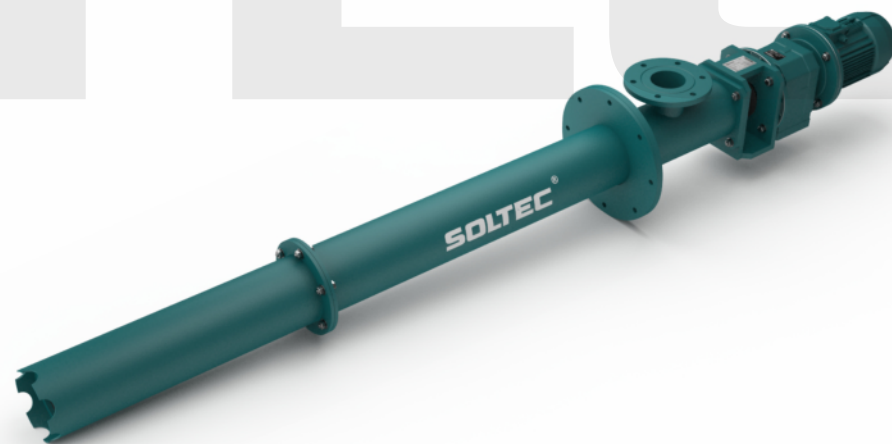
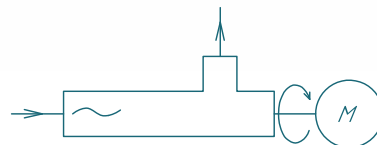
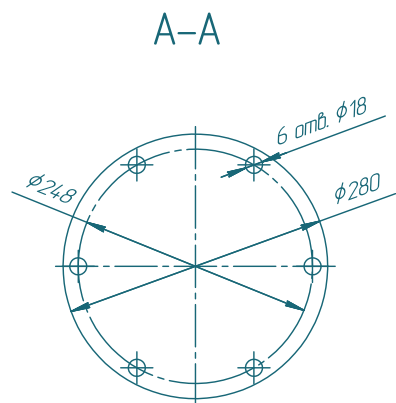
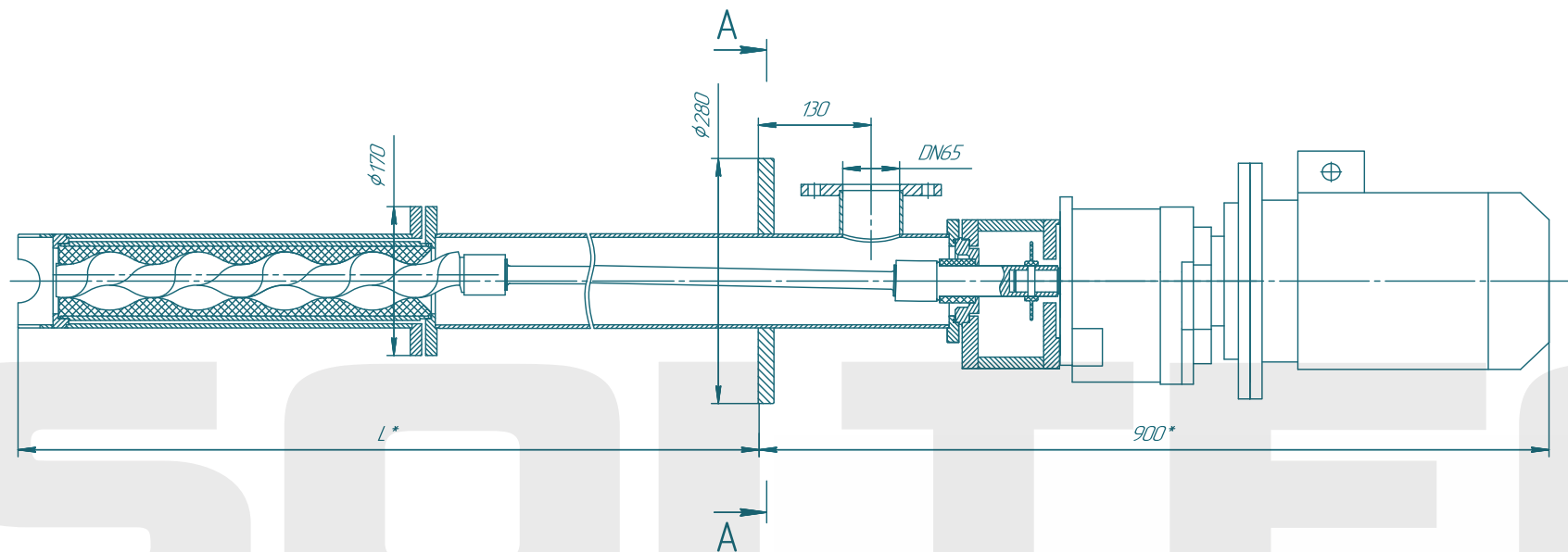


# Винтовой насос BV038S02

**SOLTEC®**



Изм./Лист	№ докум.	Подп.	Дата	Лит	Масса	Масштаб
Разраб.	Лабраненко					15
Проб.				Лист	Листов	1
Т.контр.				<b>SOLTEC</b>		
Н.контр.				Формат А2		
Утв.				Копировал		

Изм. №

Лист

№ докум.

Подп.

Дата

Лит