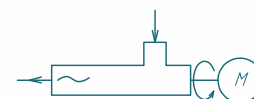
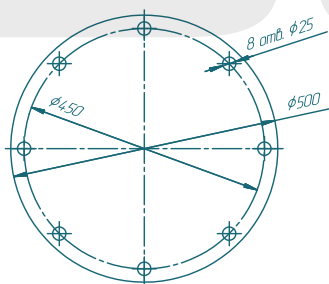
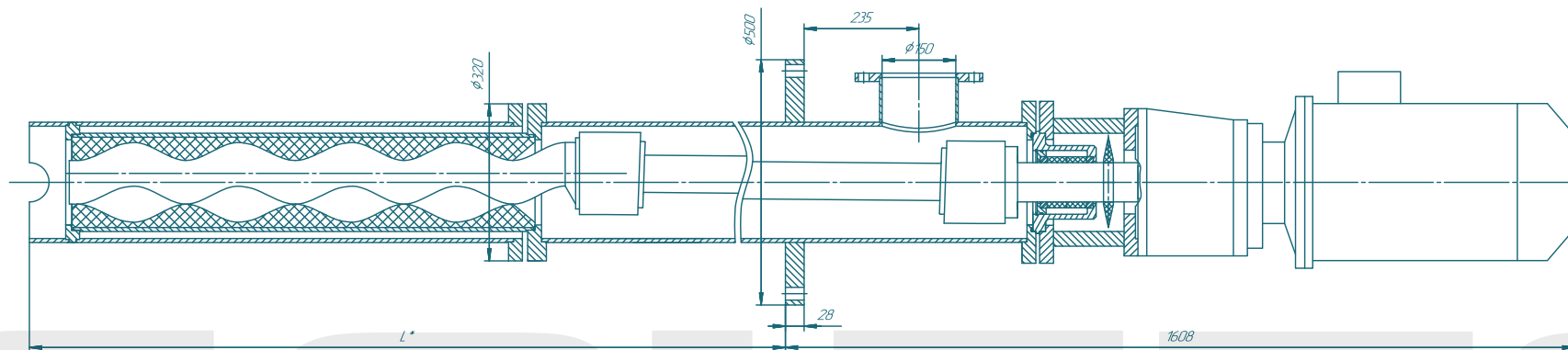


Винтовой насос BV090S02

SOLTEC®



Лист № _____
 Вид чертежа _____
 Дата _____

Изм.	Лист	№ докум.	Листы	Итого	Лист	Масса	Масштаб
		Базовый	1	1			
		Изменения					
		Уточнения					
		Исполнения					
		Варианты					
					Лист		Листов
					1		1
					SOLTEC		
					Каталог		Формат А1

BV090S02

15

SOLTEC

Каталог Формат А1