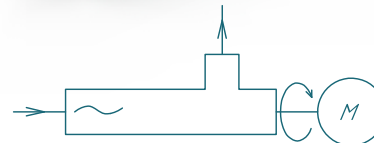
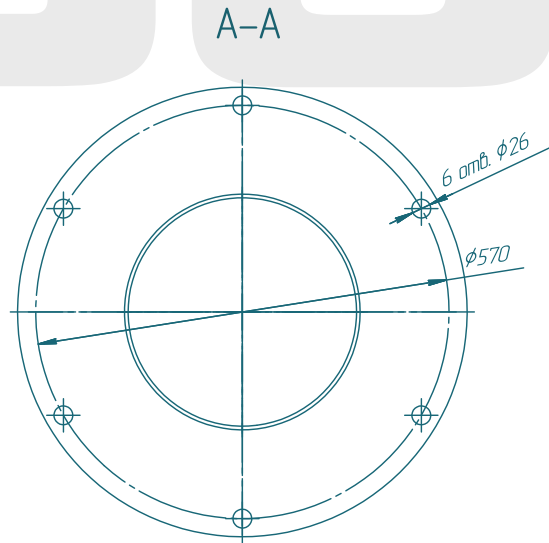
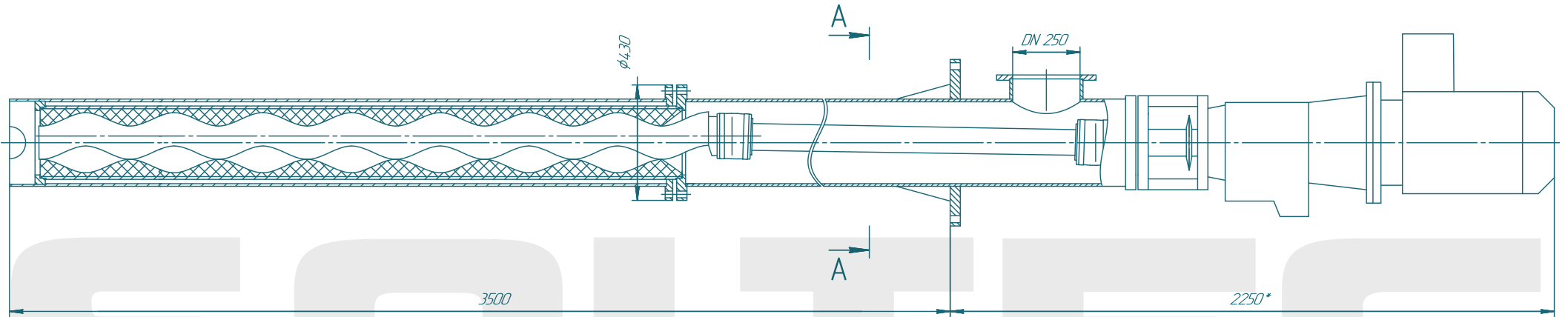


# Винтовой насос BV125S04

**SOLTEC®**



Изм./лист	№ докум.	Подп.	Дата	Лит	Масса	Масштаб
Разраб.	Лавраненко					1:10
Проб.				Лист	Листов	1
Т.контр.				<b>SOLTEC</b>		
Н.контр.				Формат А2		
Утв.				Копировал		

Изд. № 001/11  
Лист 1 из 1  
Взам. инв. № 110.1.01.01  
Спроект. № 110.1.01.01  
Лист 1 из 1  
Лист 1 из 1