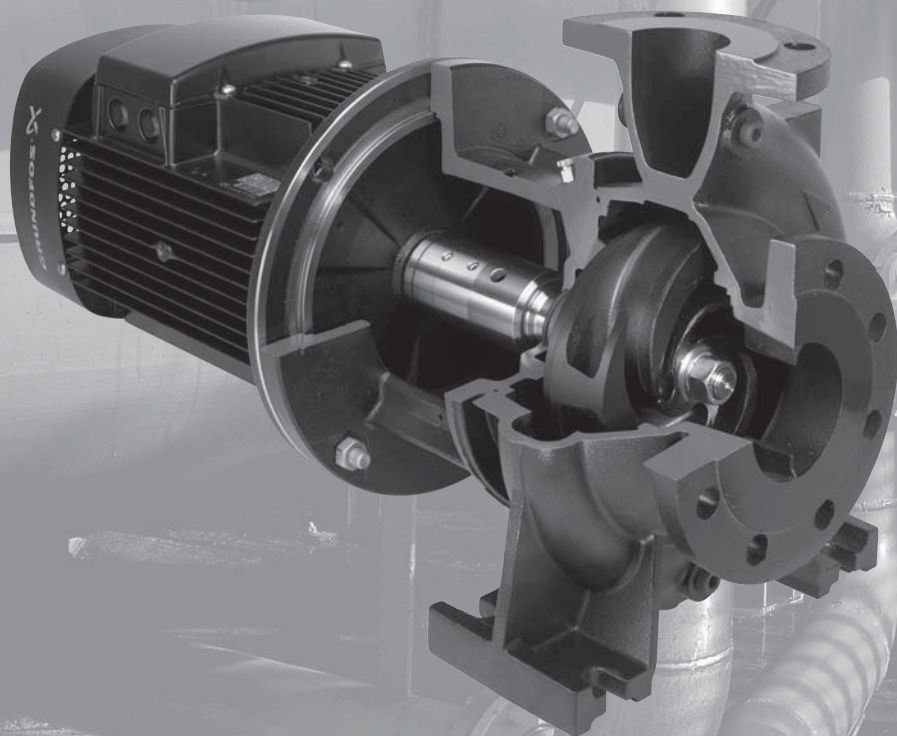


КОНСОЛЬНО-МОНОБЛОЧНЫЕ ПРОМЫШЛЕННЫЕ НАСОСЫ

MTB

50 ГЦ



Содержание

1. Общие сведения			
Введение	3		
Применение	3		
Дополнительные сведения	3		
2. Типовое обозначение			
Расшифровка типового обозначения	4		
Коды	4		
Типы насосов и соответствующие данные	4		
3. Конструкция			
Чертежи в разрезе	5		
Спецификация на материалы	5		
Конструкция насоса	6		
Качество обработки поверхности	7		
Испытательное давление	7		
Электродвигатель	7		
4. Условия эксплуатации			
Давление на входе	8		
Максимальное рабочее давление	9		
Температура окружающей среды	9		
5. Монтаж			
Установка насоса на месте эксплуатации	10		
Вертикальная установка	10		
Горизонтальная установка	10		
Трубопровод	10		
Бетонное основание	10		
Устранение шумов и вибрации	11		
6. Выбор насоса			
Типоразмер насоса	12		
КПД	12		
Материал торцевого уплотнения вала	12		
7. Перекачиваемые жидкости			
Перекачиваемые жидкости	13		
Перечень перекачиваемых жидкостей	13		
8. Диаграммы и характеристики			
Как работать с диаграммой	14		
Условия снятия характеристики насоса	14		
Расчёт напора	14		
9. Технические данные			
МТВ 50–200, 4–полюсные		15	
МТВ 65–160, 2–полюсные		17	
МТВ 65–200, 2–полюсные		19	
10. Принадлежности			
Опоры		21	
Запасные части		21	
11. Техническая документация			
WebCAPS		22	
WinCAPS		23	
GO CAPS		24	

Общие сведения

Введение

Станочные насосы MTV являются одноступенчатыми центробежными насосами с осевым всасывающим и радиальным напорным патрубками.

Уникальное рабочее колесо SuperVortex предназначено для работы с жидкостями, содержащими твёрдые включения и мелкую металлическую стружку размером до 20 мм.

Насос напрямую соединён с полностью закрытым электродвигателем, охлаждаемым вентилятором. Основные габаритные размеры насоса соответствуют стандартам IEC и DIN.

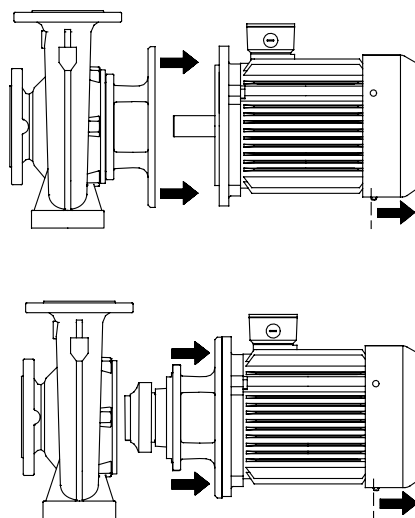
Области применения

Насосы MTV разработаны специально для промышленных станков и очистки

- многоцелевых станков
- систем охлаждения
- шлифовальных станков
- токарных станков
- систем очистки деталей.

Конструкционные особенности

Благодаря специальной конструкции можно снимать электродвигатель и рабочее колесо не разбирая корпус насоса или трубопровод. Это позволяет одному человеку при помощи крана выполнить техническое обслуживание даже самого большого насоса.



TM01 4358 2802

Рис. 1 Специальная конструкция для упрощения обслуживания

Дополнительные сведения

- Стандартное исполнение включает в себя электродвигатель EFF 1
- Насос отлично справляется с твёрдыми включениями
- Эффективное отведение воздуха
- Датчик LiqТес гарантирует немедленную остановку насоса при возникновении “сухого хода” (заказывается отдельно)
- Электродвигатель со встроенным преобразователем частоты в качестве опции
- Различные исполнения торцевого уплотнения вала.

Типовое обозначение

Расшифровка типового обозначения

Пример	MTB	65	-200	/199	A	-F	-A	-BQQV
Типовой ряд насосов	_____	_____	_____	_____	_____	_____	_____	_____
Номинальный диаметр напорного патрубка (DN)	_____	_____	_____	_____	_____	_____	_____	_____
Размер корпуса насоса	_____	_____	_____	_____	_____	_____	_____	_____
Фактический диаметр рабочего колеса [мм]	_____	_____	_____	_____	_____	_____	_____	_____
Код исполнения насоса	_____	_____	_____	_____	_____	_____	_____	_____
Код присоединения трубопроводов	_____	_____	_____	_____	_____	_____	_____	_____
Код материала	_____	_____	_____	_____	_____	_____	_____	_____
Код торцевого уплотнения вала и резиновых деталей насоса	_____	_____	_____	_____	_____	_____	_____	_____

Пример описывает насос MTB 50–200 с фактическим диаметром рабочего колеса 199 мм, в стандартном исполнении, с фланцами DIN, изготовленный из чугуна с торцевым уплотнением BQQV.

Коды

Пример	A	-F	-A	-B	Q	Q	V
Исполнение насоса A – Основное исполнение	_____	_____	_____	_____	_____	_____	_____
Трубное соединение F – Фланец DIN	_____	_____	_____	_____	_____	_____	_____
Материалы A – Чугун	_____	_____	_____	_____	_____	_____	_____
Торцевое уплотнение вала B – Уплотнение резиновыми компенсаторами	_____	_____	_____	_____	_____	_____	_____
Q – Карбид кремния (SiC)	_____	_____	_____	_____	_____	_____	_____
P – NBR (нитрил)	_____	_____	_____	_____	_____	_____	_____
V – FKM	_____	_____	_____	_____	_____	_____	_____

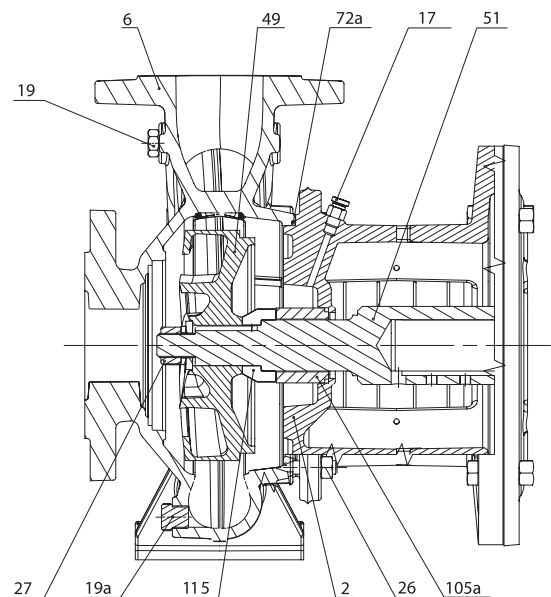
В стандартном исполнении насос снабжен уплотнительными кольцами FKM (Viton).

Типы насосов и соответствующие ссылки на технические данные

Тип насоса	Модель	[кВт]	Число полюсов	Стр.
MTB 50–200/215	A	3.0	4	15
MTB 65–160/158	A	5.5	2	17
MTB 65–160/171	A	7.5	2	17
MTB 65–200/183	B	11	2	19
MTB 65–200/199	B	15	2	19

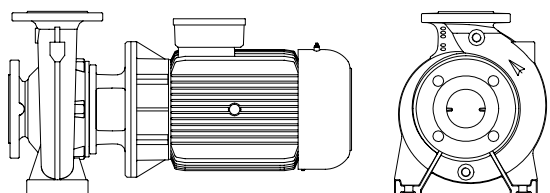
Конструкция

Чертежи в разрезе



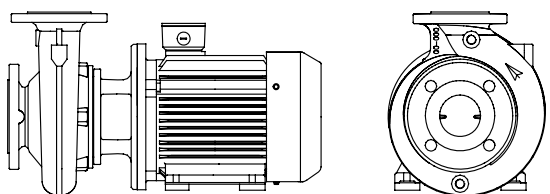
TM03 1720 2805

Рис. 2 Чертеж MTB 50–200 в разрезе



TM02 5509 3402

Рис. 3 MTB 50–200 и MTB 60–160



TM02 5510 3402

Рис. 4 MTB 65–200

Спецификация на материалы

Поз.	Деталь	Материал
2	Фонарь/крышка корпуса	Чугун, EN-GJL-250
6	Корпус насоса	Чугун, EN-GJL-250
17	Винт выпуска воздуха	Латунь
19	Резьбовая пробка	–
19a	Резьбовая пробка	–
26	Гайка	–
27	Гайка	–
4	Рабочее колесо	Чугун, EN-GJL-250
51	Вал насоса	Нерж. сталь, AISI 304
72a	Уплотнительное кольцо	FKM
105a	Торцевое уплотнение вала	SiC/SiC, FKM
115	Распорная втулка уплотнения	Нерж. сталь, AISI 304

Конструкция насоса

Корпус насоса

Корпус центробежного насоса изготовлен из чугуна с осевым всасывающим патрубком и радиальным напорным патрубком. Размеры фланцевого соединения соответствуют EN 1092–2.

На дне корпуса насоса установлена резьбовая пробка сливного отверстия.

В напорном патрубке имеется отверстие для подключения манометра.

Фонарь

Фонарь, объединяющий корпус насоса и электродвигатель, оснащен винтом для отведения воздуха из корпуса насоса и камеры уплотнения. Уплотнительное кольцо обеспечивает герметичное соединение между фонарем и корпусом насоса.

Защитные кожухи муфты установлены в центральной части фонаря.

Для того чтобы демонтировать фонарь, используется специальный рычаг между корпусом насоса и фонарем. Насосы МТВ монтируются с фланцами электродвигателей следующих типов:

- тип IM B 5 для типоразмеров электродвигателя до MMG 132 (в соответствии с IEC 60034)
- тип IM B 35 для типоразмера электродвигателя MMG 160 (в соответствии с IEC 60034).

Вал насоса

Вал из нержавеющей стали $\varnothing 28$ или $\varnothing 38$ мм. Муфтовый конец вала – цилиндрический, в нём два высверленных отверстия для установочных болтов вала.

Торцевое уплотнение вала

Насосы МТВ оборудованы несбалансированным торцевым уплотнением вала SiC/SiC с FKM в качестве стандартного материала. Материал NBR для торцевого уплотнения можно заказать отдельно. Непродолжительная циркуляция жидкости во время пуска насоса при ручном открытии винта выпуска воздуха в фонаре обеспечивает отличную смазку и охлаждение торцевого уплотнения вала.

Максимальная рабочая температура и давление

Торцевое уплотнение вала	Рабочая температура	Макс. рабочее давление
BQQV	от 0°C до +90°C	16 бар
BQQP	от 0°C до +90°C	16 бар

Соединение

Насосы МТВ имеют цилиндрическую муфту из пустотелой буровой стали, крепление к валу электродвигателя производится двумя винтами с шестигранной головкой под торцевой ключ.

Рабочее колесо

Полуоткрытое рабочее колесо изготовлено из чугуна.

Все насосы МТВ динамически сбалансированы. Рабочее колесо сбалансировано гидравлически, чтобы компенсировать осевое усилие. Рабочее колесо идеально подходит для перекачивания жидкости с содержанием металлической стружки и твёрдых включений.

Сферический зазор рабочего колеса: макс. 20 мм.

Примечание: Если смотреть со стороны вентилятора электродвигателя, вал насоса должен вращаться по часовой стрелке.

Качество обработки поверхности

Все неподвижные чугунные детали окрашены погружением в эфиро–эпоксидную краску на водной основе, без примеси свинца. Толщина слоя 25 мкм ± 5 мкм.

На готовый продукт распылением наносится эфиро–эпоксидная черная краска, без примеси свинца (NCS 9000/ RAL 9005). Толщина слоя 35 мкм ± 5 мкм.

Испытательное давление

Перед поставкой с завода насосы подвергаются проверке при давлении в 1,5 раза превышающем максимальное рабочее давление.

В соответствии с EN 733 испытательное давление в 1,3 раза больше максимального рабочего давления.

Жидкость при выполнении испытаний: вода при 20°C.

Электродвигатель

Насосы МТВ оснащены электродвигателем EFF1 закрытого типа с вентиляторным охлаждением, основные габаритные размеры которого соответствуют стандартам IEC и DIN.

Модельный ряд электродвигателя EFF 1		
Выходная мощность P ₂ [кВт]	2900 мин ⁻¹	1450 мин ⁻¹
3,0		MG модель D
5,5 7,5	MG модель D	
11,0 15,0	Siemens	

Данные электродвигателя

Типы фланцев	Тип IM B 5 для электродвигателей типоразмером до MMG 132, в соответствии с IEC 60034. Тип IM B 35 для электродвигателей типоразмером MMG 160, в соответствии с IEC 60034.
Класс изоляции	F, в соответствии с IEC 85
Допуски электрооборудования	B в соответствии с VDE 0530
Класс эффективности	EFF
Класс защиты	IP 55
Стандартное напряжение 50 Гц	3 x 380–415Δ/660–690Y В, 50 Гц 3 x 220–240Δ/380–415Y В, 50 Гц 3 x 380–415Δ В, 50 Гц

Электродвигатель должен быть соединён с пускателем в соответствии с местными нормами и правилами.

Условия эксплуатации

Расчет минимального давления на входе насоса:

Для исключения кавитации убедитесь, что давление на входе в насос больше минимального. В случае, если всасывание жидкости происходит из резерва, установленного ниже уровня насоса, то максимальная высота всасывания жидкости рассчитывается по формуле:

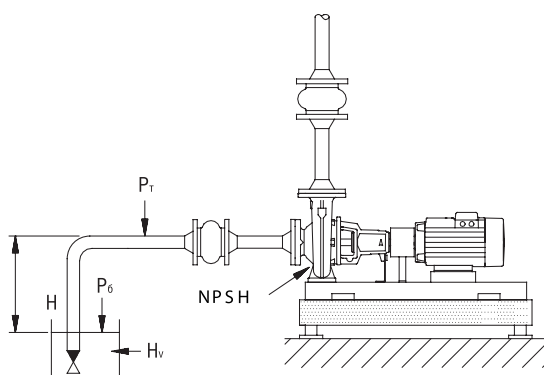
$$H \leq \frac{P_6 - P_T - P_{н.п.}}{\rho \times g} - NPSH - H_3$$

- P_6 – барометрическое давление. На уровне моря барометрическое давление может быть принято равным 1 бар.
- P_T – потери на трение во всасывающем трубопроводе при максимально ожидаемом расходе насоса, Па.
- $P_{н.п.}$ – давление насыщенных паров, Па, см. таблицу.
- ρ – плотность перекачиваемой жидкости, в кг/м³, см. таблицу.
- g – ускорение свободного падения, м/с².
- $NPSH$ – параметр насоса, характеризующий всасывающую способность (может быть получен по кривой NPSH при максимальном расходе насоса).
- H_3 – запас = минимум 0,5 м.

Если рассчитанная величина H отрицательна, то уровень жидкости должен быть выше уровня установки насоса.

Необходимое давление во всасывающем патрубке насоса рассчитывается следующим образом: $P_{вх}$ (бар)

$$P_{вх} > (NPSH + H_3) \cdot \rho g \cdot 10^{-5} + P_{н.п.} - P_6$$



TM02 6572 1003

Рис. 5 Схема открытой системы с насосом МТВ

Соотношение температуры, давления насыщенных паров и плотности воды

$t, ^\circ\text{C}$	$P_{н.п.}, \text{бар}$	$\rho, \text{кг/м}^3$
0	0,00611	998,8
5	0,00872	1000,0
10	0,01227	999,7
15	0,01704	999,2
20	0,02337	998,3
25	0,03166	997,1
30	0,04241	995,7
35	0,05622	994,0
40	0,07375	992,3
45	0,09582	990,2
50	0,12335	988,0
55	0,15741	985,7
60	0,19920	983,2
65	0,2501	980,5
70	0,3116	977,7
75	0,3855	974,8
80	0,4736	971,6
85	0,5780	968,4
90	0,7011	965,2

$$1 \text{ атм} = 10^5 \text{ Па} = 1 \text{ бар}$$

Проконтролируйте, чтобы насос не подвергался воздействию кавитации.

Максимальное рабочее давление

При +90°C: макс. 1,6 МПа (16 бар).

Температура окружающей среды

Температура окружающей среды не должна превышать:

- +60°C для электродвигателей EFF 1.

Если температура окружающей среды превышает +60°C, или насос установлен на высоте больше 3500 м над уровнем моря, электродвигатель не должен работать с полной нагрузкой из-за низкой плотности и, следовательно, низкой охлаждающей способности воздуха. В таких случаях может возникнуть необходимость в использовании более мощного двигателя.

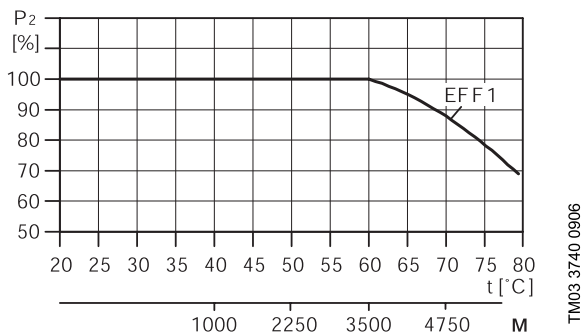
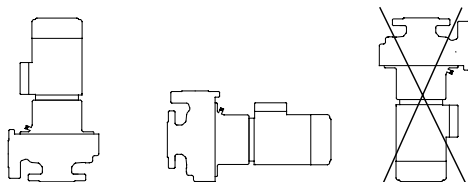


Рис. 7 Зависимость мощности электродвигателя P_2 от температуры / высоты размещения над уровнем моря

Установка насоса на месте эксплуатации

Насос **ни в коем случае нельзя** устанавливать так, чтобы двигатель был направлен вниз. Если при установке насоса клеммная коробка смотрит вниз, приведите электродвигатель в правильное положение.

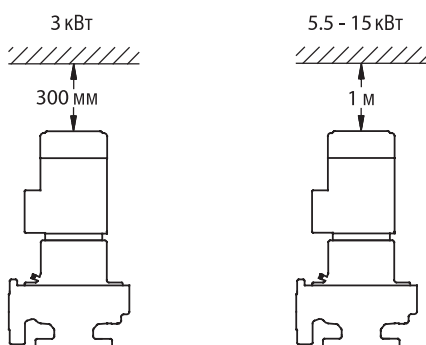


TM00 6325 3395

Рис. 8 Монтаж

Вертикальная установка

- 300 мм свободного места над электродвигателем мощностью 3 кВт (см. рис. 9).
- не меньше 1 метра свободного места над двигателем мощностью 5,5 кВт и больше, чтобы при необходимости выполнять манипуляции с подъемным оборудованием (см. рис. 9).



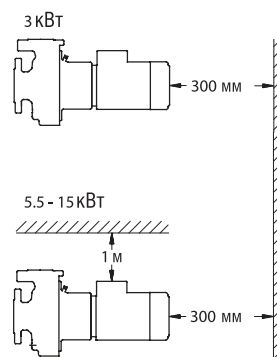
TM03 1565 2305

Рис. 9 Вертикальная установка

Горизонтальная установка

Для удобства технического обслуживания необходимо устанавливать оборудование с соблюдением следующих требований:

- расстояние 300 мм от стены за электродвигателем мощностью 3 кВт (см. рис. 10).
- расстояние 300 мм от стены за электродвигателем и не меньше 1 метра над двигателем мощностью 5,5 кВт и больше (см. рис. 10).



TM03 1564 2305

Рис. 10 Горизонтальная установка

Трубопровод

При монтаже трубопроводов необходимо создать условия, чтобы усилия от трубопровода не передавались на корпус насоса. Всасывающий и напорный патрубки должны быть подходящего размера, с учётом давления на входе в насос.

Бетонное основание

Мы рекомендуем устанавливать насос на ровном и прочном бетонном основании, достаточно тяжёлом для постоянного крепления всего насоса. Вес основания должен быть в 1,5 раза больше веса насоса (см. рис. 11).

Устранение шумов и вибрации

Для оптимальной работы насоса, а также минимизации шума и вибрации, необходимо рассмотреть способы гашения вибрации насоса. Как правило, это необходимо для насосов с двигателями мощностью выше 7,5 кВт. Однако двигатели меньшей мощности также могут вызывать нежелательный шум и вибрацию. Вращение ротора двигателя и вала насоса, поток в трубах и соединениях вызывают шумы и вибрацию. Воздействие на окружающую среду субъективно, оно зависит от монтажа и состояния остальных элементов системы. Самыми эффективными средствами для исключения шума и вибрации являются виброгасящие опоры и вибровставки (см. рис. 11).

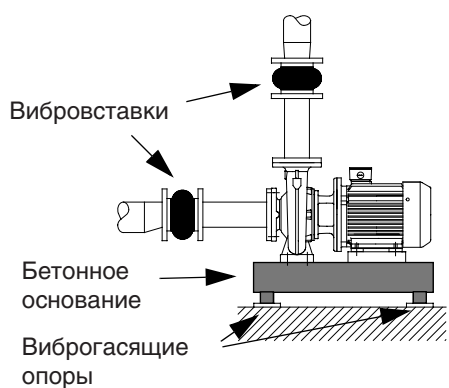


Рис. 11 Насос МТВ с вибровставками и виброгасящими опорами

Виброгасящие опоры

Для того чтобы вибрации не передавались на элементы конструкции здания, рекомендуется изолировать основание насоса с помощью виброгасящих опор. Чтобы правильно подобрать виброгасящую опору, необходимы следующие данные:

- силы, передающиеся по опоре
- частота вращения двигателя, важна при регулировании частоты вращения (если она регулируется)
- требуемая величина гашения вибрации в % (предлагается 70%).

Тип виброгасящей опоры зависит от условий монтажа и последующей эксплуатации установки, неподходящая опора может увеличить уровень вибрации. Поэтому тип виброгасящих опор должен быть предложен поставщиком опор.

Вибровставки

При монтаже насоса на основании с виброгасящими опорами всегда устанавливайте вибровставки на фланцах насоса.

Вибровставки служат для следующих целей:

- компенсация деформаций от теплового расширения или сжатия трубопровода в результате колебаний температуры перекачиваемой жидкости;
- снижение механических нагрузок, вызванных резким подъемом давления в трубопроводе;
- изоляция корпусного шума в трубопроводе (только резиновые сильфонные вибровставки)

Указание: Не следует применять вибровставки для устранения погрешностей и неточности сборки трубопровода, например, эксцентриситета труб или фланцев.

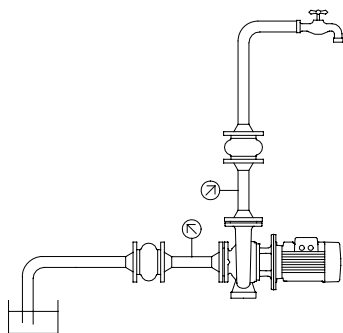
Установите компенсирующие стыки на расстоянии минимум в 1 – 1½ раза больше номинального диаметра фланца от патрубка, как на всасывающей стороне, так и на напорной. Таким образом можно предотвратить возникновение турбулентности в компенсирующих стыках, что приводит к улучшению условий всасывания и минимальной потере давления в напорном трубопроводе. При высоких скоростях потока воды (> 5 м/с) рекомендуется устанавливать компенсирующие стыки большего размера в соответствии с трубопроводом. Для фланцев больше чем DN 100 рекомендуется всегда использовать компенсирующие стыки с ограничительными стяжками.

Выбор насоса

Типоразмер насоса

Выбор размера насоса зависит от:

- требуемого расхода и давления в точке водоразбора
- потерь давления из-за перепада высот
- потерь на трение по длине трубопровода и на местных сопротивлениях (задвижках, коленах, клапанах и т.д.).
- наилучшего КПД насоса в рабочей точке.



ТМ02 5497 3302

Рис. 12 Схема установки

КПД

Если предполагается эксплуатация насоса при неизменяющейся рабочей точке, то следует выбирать такой насос, у которого КПД в рабочей точке близко к максимальному. В случае эксплуатации с регулированием характеристик или в условиях переменного водопотребления, необходимо выбирать такой насос, у которого максимальный КПД достигается в пределах рабочего диапазона, в котором насос эксплуатируется большую часть своего рабочего времени.

Материал торцевого уплотнения вала

В стандартном исполнении насос поставляется с уплотнительным кольцом FKM. Уплотнительные кольца могут быть также изготовлены из NBR. Материал торцевого уплотнения выбирается в соответствии с перекачиваемой жидкостью (см. страницу 13).

Перекачиваемые жидкости

Перекачиваемые жидкости

Температура перекачиваемой жидкости:
от 0°C до +90°C.

Загрязнённые легкоподвижные невзрыво-опасные жидкости, содержащие мелкую металлическую стружку или твёрдые включения размером до 20 мм. Перекачиваемая жидкость не должна оказывать на насос ни механического, ни химического воздействия.

Список перекачиваемых жидкостей

Ниже представлен обзор жидкостей, которые могут быть перекачены насосами МТВ. В списке приведены рекомендуемые торцевые уплотнения вала. Можно использовать и другие торцевые уплотнения вала, но те, что указаны в таблице, являются наиболее подходящими.

Данный перечень имеет справочный характер и не может заменить практическую проверку перекачиваемых жидкостей и материалов насоса в конкретных рабочих условиях.

При определении рабочей жидкости следует учитывать такие факторы как:

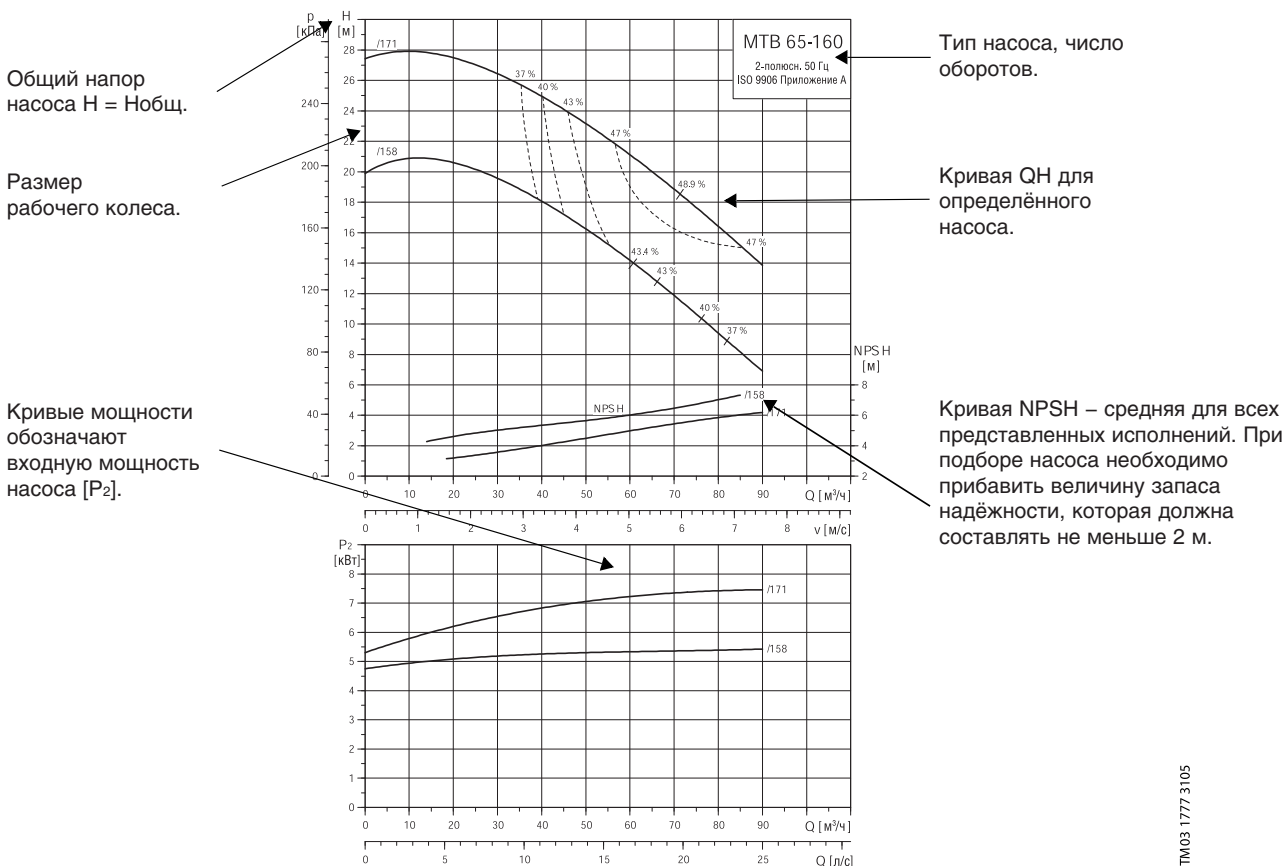
- концентрация перекачиваемой жидкости
- температура жидкости
- давление
- размер частиц,

которые могут влиять на ресурс насоса и торцевого уплотнения вала.

Рабочая жидкость	Примечание	Дополнительная информация	Торцевое уплотнение вала
Теплоноситель в станке Теплоноситель на водной основе Синтетическое смазочное масло	Следует учитывать типоразмер электродвигателя и/или производительность насоса в соответствии с плотностью и/ или вязкостью.		BQQV (BQQP) BQQV (BQQP)
Очистка Мыло (соли жирных кислот) Обезжиривание щёлочью		<80°C <80°C	BQQV (BQQP) BQQV (BQQP)
Нефтепродукты Сырая нефть Минеральное смазочное масло	Следует учитывать типоразмер электродвигателя и/или производительность насоса в соответствии с плотностью и/ или вязкостью.	<20°C	BQQV BQQV

Диаграммы и характеристики

Как работать с диаграммой



Условия снятия характеристики насоса

Приведенные ниже рекомендации действительны для рабочих характеристик, приведенных на страницах 15–20:

- Для снятия характеристик применялась вода при температуре 20°C.
- Кривые характеристик применимы для типов электродвигателей с фактической частотой вращения, указанной при 50 Гц.
- Переход от напора "H[м]" к давлению "p [кПа]" применим к воде с плотностью $\rho = 1000 \text{ кг/м}^3$.

В случае, если плотность не равна 1000 кг/м^3 , давление на выходе пропорционально плотности. При перекачивании жидкостей, плотность которых больше 1000 кг/м^3 , необходимо использовать электродвигатели увеличенной мощности.

- Кривые характеристик применимы к кинематической вязкости $\nu = 1 \text{ мм}^2/\text{с}$ (1 сСт).

Максимальная кинематическая вязкость (если нет необходимости в новых вычислениях типоразмера электродвигателя) составляет $3 \text{ мм}^2/\text{с}$.

- Допуски соответствуют ISO 9906,

Приложение A.

Не следует использовать насосы, если минимальный расход ниже $0,1 \times Q$ при оптимальном КПД, так как при этом возникает угроза перегрева насоса.

NPSH: Данные характеристики представляют средние значения, которые были определены в тех же условиях, что и рабочие характеристики.

Перекачиваемая жидкость:

Деаэрированная вода.

При подборе насоса следует прибавить запас надёжности, который должен быть не меньше 2 м. v (м/с) обозначает скорость потока в напорном патрубке.

Расчет напора

Общий напор насоса состоит из разности высот между расчетными точками + разность давлений + динамический напор.

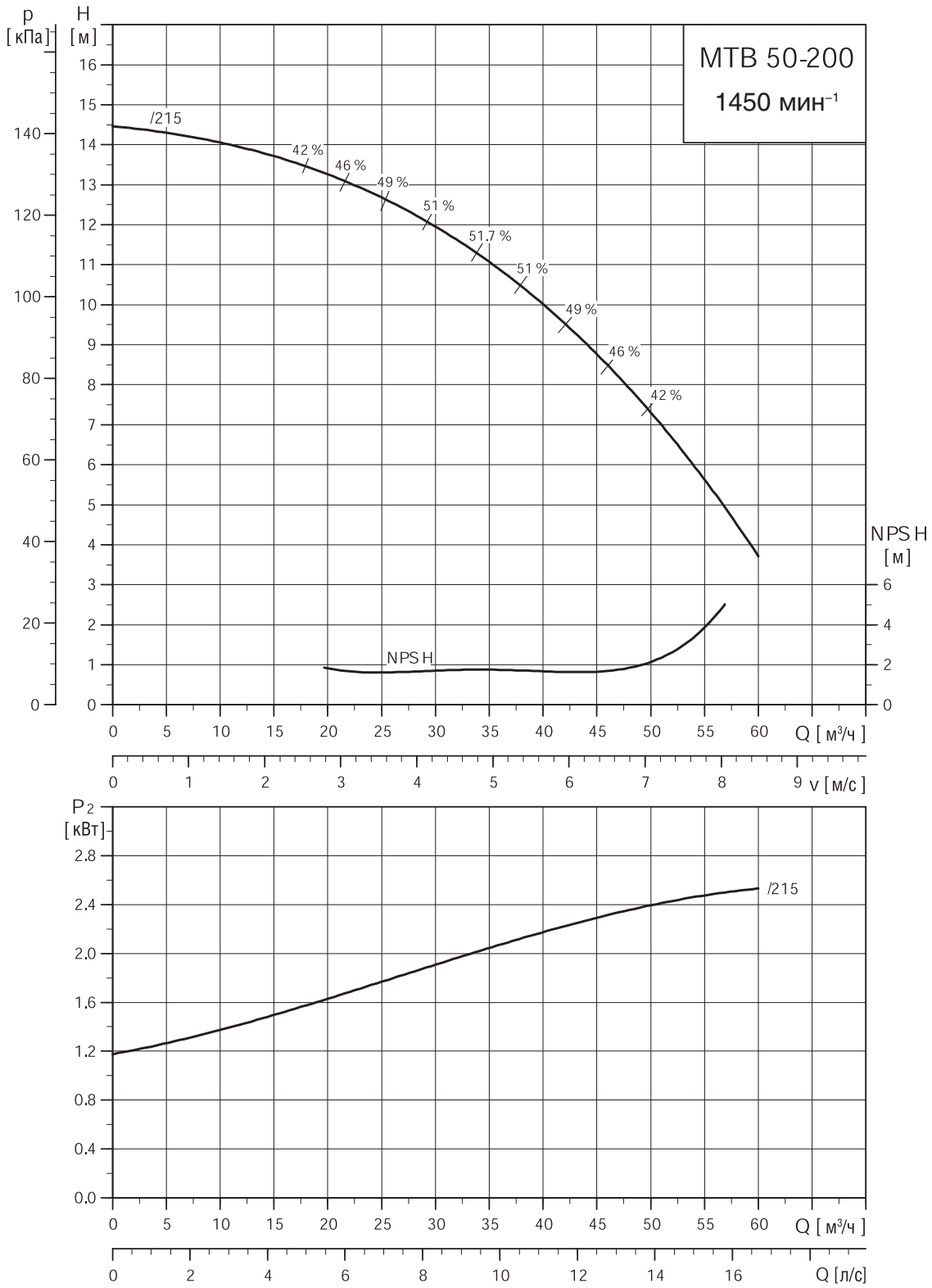
$$H_{\text{общ.}} = H_{\text{гео.}} + H_{\text{стат.}} + H_{\text{дин.}}$$

$H_{\text{гео.}}$ = Разность высот между расчетными точками

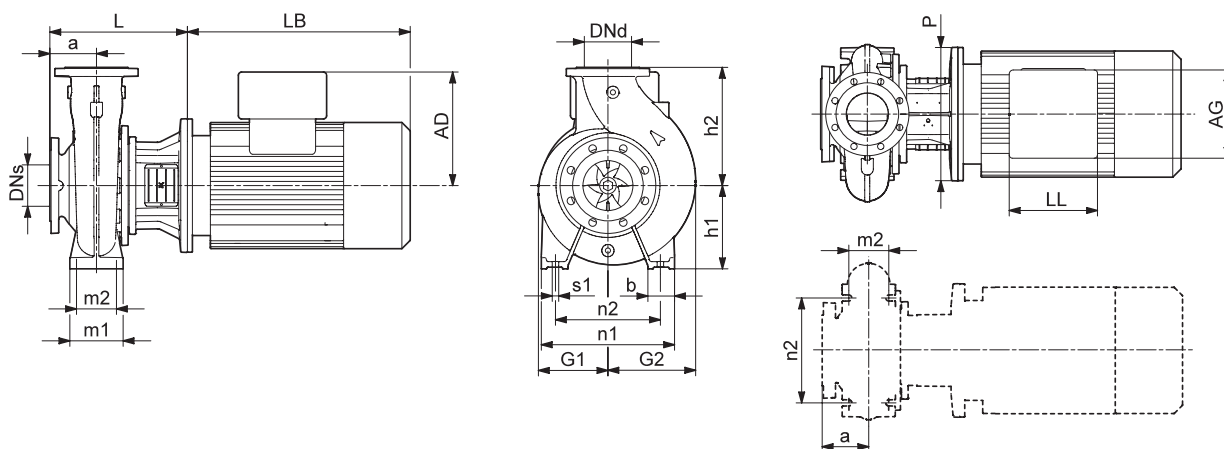
$H_{\text{стат.}}$ = Разность давлений в расчетных точках

$H_{\text{дин.}}$ = Расчетная величина, зависит от разности скоростей жидкости в расчетных точках

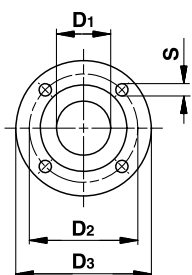
Технические данные



ТМ03 1776 1306

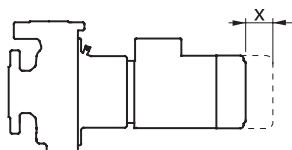


ТМ03 7858 5006



ТМ01 1538 4997

	EN 1092-2 PN 16	
	Номинальный диаметр (DN)	
	50	65
D1	50	65
D2	125	145
D3	165	185
S	4 x 19	4 x 19



ТМ03 3547 0606

	X [мм]
Только электродвигатель	60
Электродвигатель и насосная часть	140

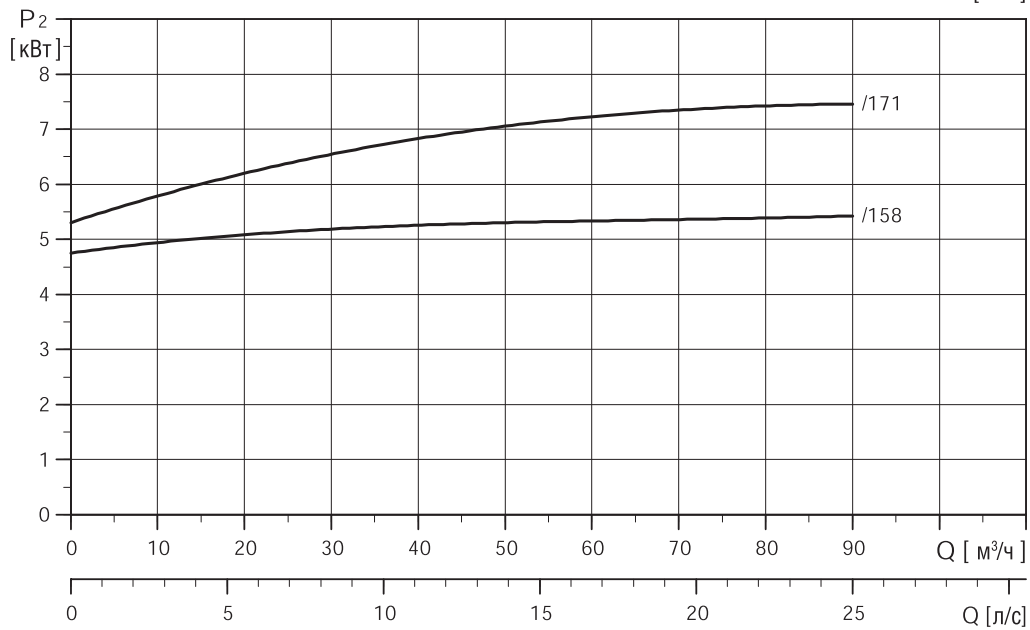
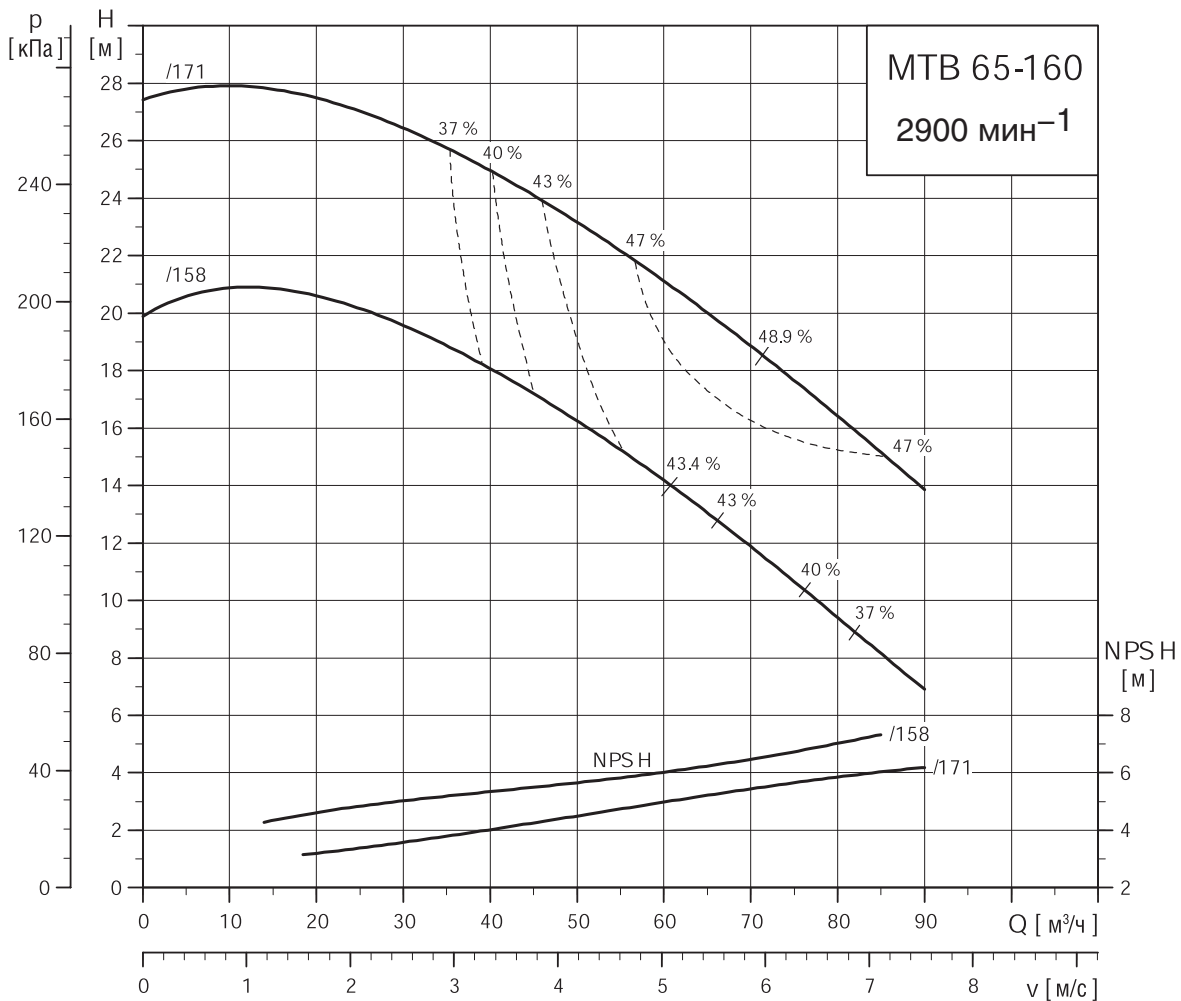
Минимальные зазоры для демонтажа электродвигателя/насосной части

Размеры и масса

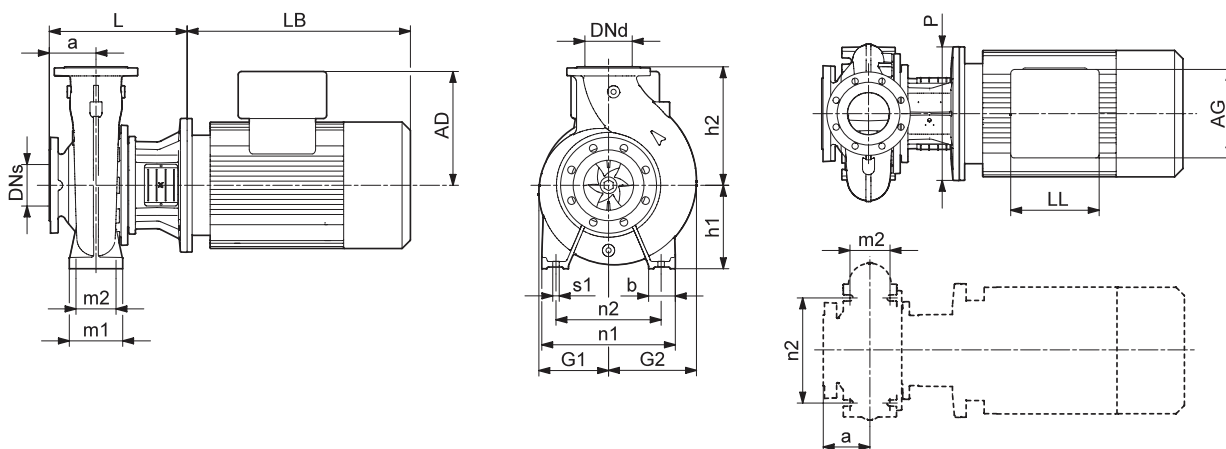
Тип насоса	Двигатель [кВт]	Размеры [мм]																		Масса нетто [кг]	
		DNc	DNd	a	AD	AG	b	G1	G2	h1	h2	L	LL	LB	m1	m2	n1	n2	P		s1
МТВ 50–200/215	3	65	50	100	120	162	50	141	162	160	200	274	103	335	100	70	265	212	250	M12	65

Данные электрооборудования 3 x 220–240Δ/380–415У В, 50 Гц

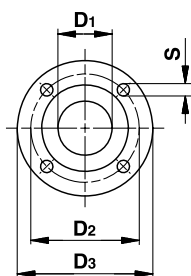
Тип насоса	Тип двигателя	P ₂ [кВт]	I _{1/1} [А]	η _{max} [%]	cosφ	n [мин ⁻¹]	I _{пуск} / I _{1/1}
МТВ 50–200/215	MG 100LC–D	3.0	12.4/7.20	87.4	0.77–0.70	1440–1450	6.1–6.7



TM03 1777 1306

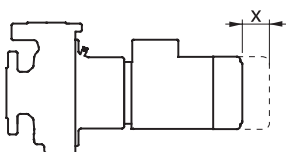


ТМ03 7858 5006



ТМ01 1538 4997

	EN 1092-2 PN 16 Номинальный диаметр (DN)	
	65	80
D1	65	80
D2	145	160
D3	185	200
S	4 x 19	8 x 19



ТМ03 3547 0606

	x [мм]
Только электродвигатель	80
Электродвигатель и насосная часть	100

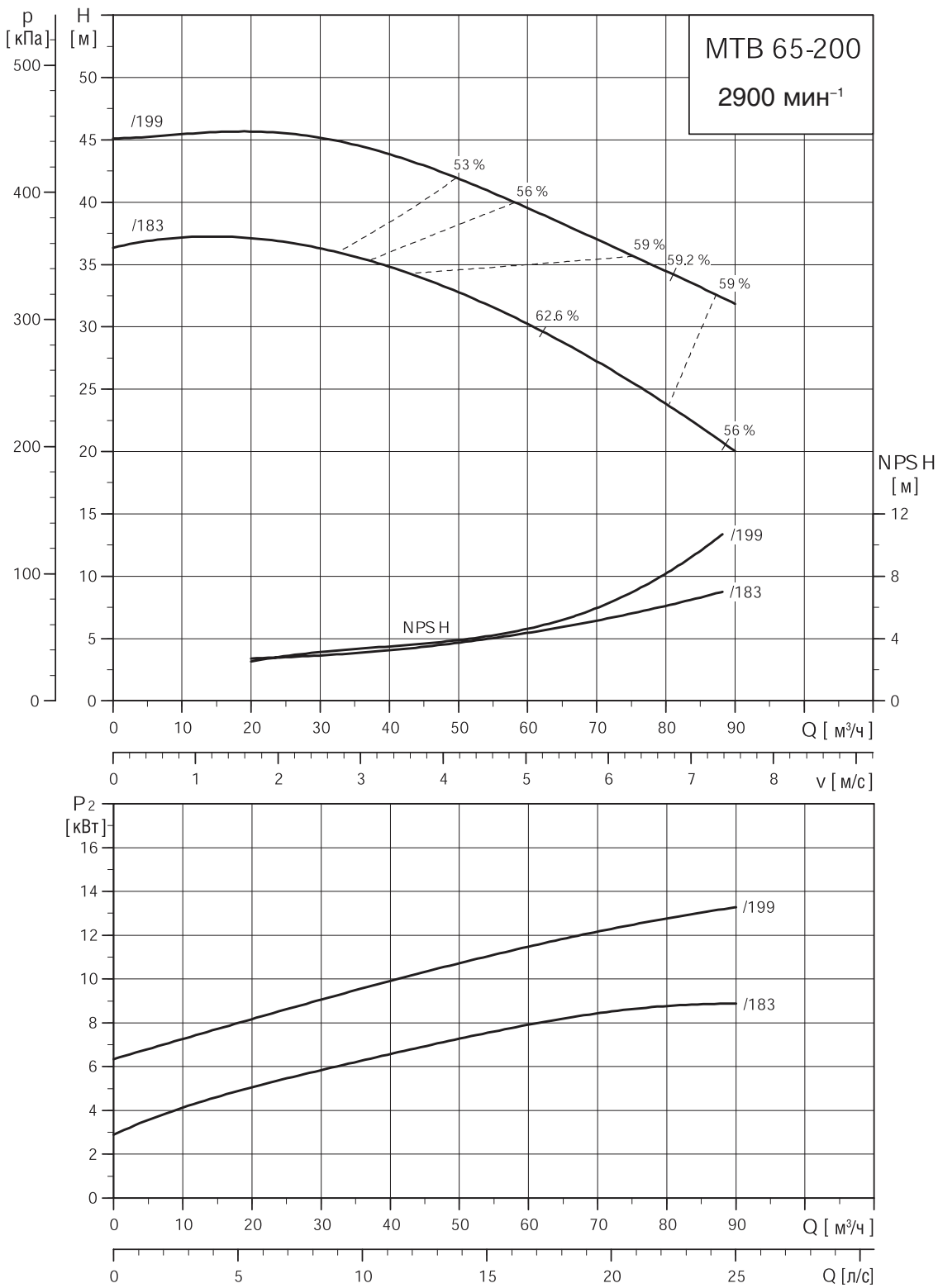
Минимальные зазоры для демонтажа электродвигателя/насосной части

Размеры и масса

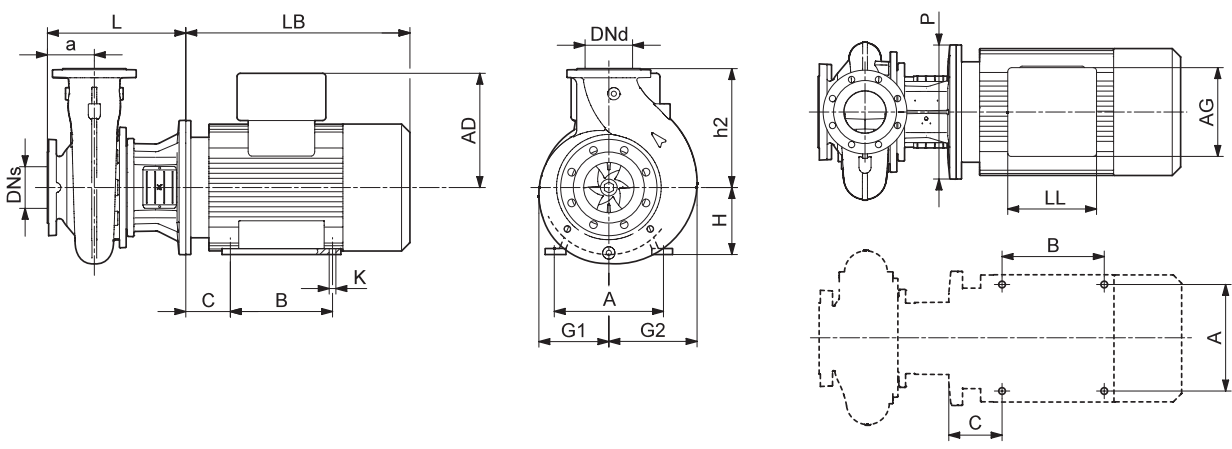
Тип насоса	Двигатель [кВт]	Размеры [мм]																		Масса нетто [кг]	
		DN _s	DN _d	a	AD	AG	b	G1	G2	h1	h2	L	LL	LB	m1	m2	n1	n ₂	P		s1
МТВ 65–160/158	5.5	80	65	100	134	202	65	127	161	160	200	313	103	391	125	95	280	212	300	M12	85
МТВ 65–160/171	7.5	80	65	100	134	202	65	127	161	160	200	313	103	391	125	95	280	212	300	M12	85

Данные электрооборудования 3 x 380–415Δ В, 50 Гц

Тип насоса	Тип двигателя	P ₂ [кВт]	I _{н1} [А]	η _{max} [%]	cosφ	n [мин ⁻¹]	I _{пуск} I _{н1}
МТВ 65–160/158	MG 132SC–D	5,5	11,2	90,0	0,88–0,84	2910–2930	10,7–11,7
МТВ 65–160/171	MG 132SD–D	7,5	15,2	89,5	0,87–0,80	2900–2920	10,0–11,1



TM03 1778 1306



TM03 7859 5006

TM01 1538 4997

EN 1092-2 PN 16		
Номинальный диаметр (DN)		
	65	80
D1	65	80
D2	145	160
D3	185	200
S	4 x 19	8 x 19

TM03 3547 0606

	x [мм]
Только электродвигатель	110
Электродвигатель и насосная часть	100

Минимальные зазоры для демонтажа электродвигателя/насосной части

Размеры и масса

Тип насоса	Двигатель [кВт]	Размеры [мм]															Опоры, высота [мм]	Масса нетто [кг]	
		DN _s	DN _d	a	A	AD	AG	B	C	G1	G2	H	h2	K	L	LB			LL
МТВ 65–200/183	11	80	65	100	254	197	165	210	108	149	173	160	225	15	343	478	165	350	129
МТВ 65–200/199	15	80	65	100	254	197	165	210	108	149	173	160	225	15	343	478	165	350	138

- Лапы электродвигателя должны стоять на опорах определенной высоты, см. "Принадлежности" на стр. 21.

Данные электрооборудования 3 x 380–415Δ, 50 Гц

Тип насоса	Тип двигателя	P ₂ [кВт]	I _{1/1} [А]	η _{max} [%]	cosφ	n [мин ⁻¹]	I _{пуск} / I _{1/1}
МТВ 65–200/183	Siemens 160M	11.0	19.4/11.2	91.0	0.90	2950	7.0
МТВ 65–200/199	Siemens 160M	15.0	26.4/15.2	91.5	0.90	2950	7.0

Принадлежности

Опоры

Во время монтажа, для компенсации разницы в размерах корпуса насоса и электродвигателя, под лапы электродвигателя могут быть установлены опоры. Это облегчает горизонтальную установку насосов.

В зависимости от номера продукта поставляется комплект из двух опор, размер которых указан в следующей таблице.

Тип насоса, 2-полюсный	P ₂ [кВт]	Размеры W x L x H [мм]	№ продукта
МТВ 65-200/183	11	70 x 332 x 20	96434611
МТВ 65-200/199	15		

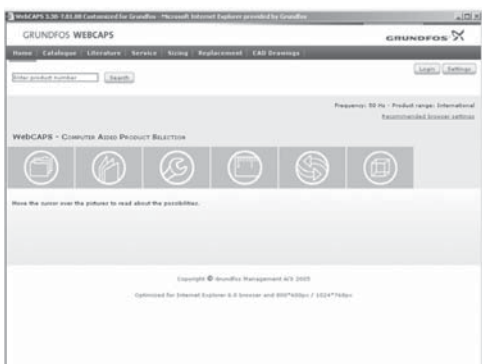
Запасные части

Возможна поставка следующих комплектов запасных частей.

- Торцевое уплотнение вала в сборке
- Вал с промежуточной втулкой
- Рабочее колесо.

Техническая документация

WebCAPS

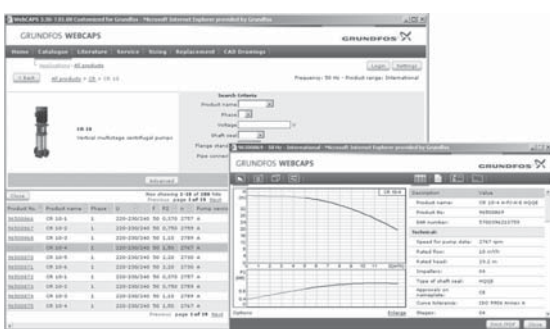


WebCAPS – это программа **Web**-based Computer **Aided Product Selection** (интернет версия автоматизированного подбора оборудования), доступ в программу предоставляется на сайте www.grundfos.ru (раздел "Документация").

В WebCAPS представлена подробная информация о более чем 200 000 изделий Grundfos на более чем 30 языках.

В WebCAPS вся информация приводится в 6 разделах:

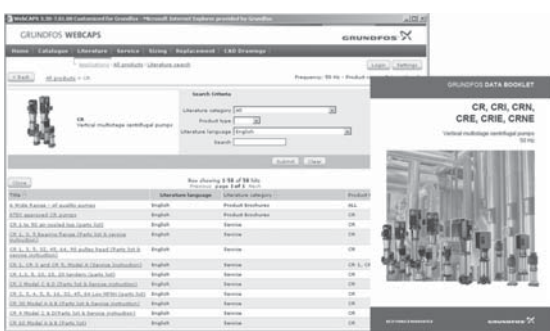
- Каталоги
- Литература
- Сервис
- Подбор
- Замена
- Чертежи CAD.



Каталоги

В данном разделе содержится следующая информация, подобранная на основании заданных областей применения и моделей насосов:

- технические данные
- характеристики (QH, Eta, P1, P2 и др.) для определённой плотности и вязкости перекачиваемой жидкости, показывается количество работающих насосов
- фотографии изделий
- габаритные чертежи
- схемы электрических соединений
- ссылки и др.



Литература

В данном разделе можно получить доступ ко всем последним документам по интересующему вас насосу, например,

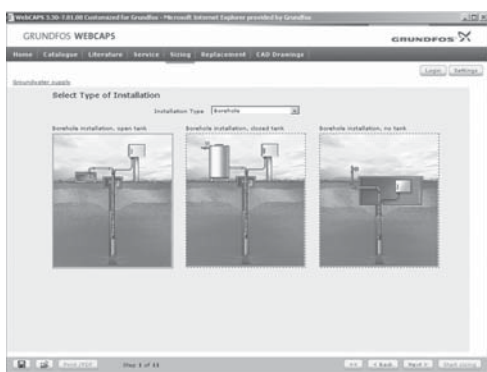
- каталогам
- руководству по монтажу и эксплуатации
- сервисной документации, такой как Каталог сервисных комплектов и Инструкция к сервисному комплекту
- кратким руководствам
- буклетам по продукции.



Сервис

В данном разделе представлен удобный для использования интерактивный сервисный каталог. Здесь вы можете найти запасные части и их идентификационные номера для насосов Grundfos, поставляемых или уже снятых с производства.

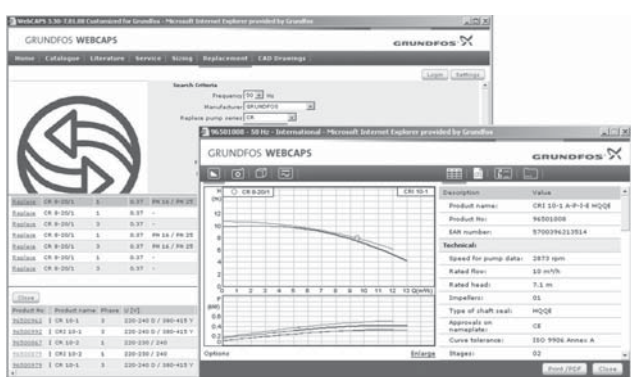
Кроме того, в данный раздел включены видеоролики, демонстрирующие процедуру замены деталей.



Подбор

В данном разделе приводятся примеры областей применения и монтажа, а также даются подробные инструкции по подбору продукта:

- подбор наиболее подходящего и эффективного насоса для вашей установки
- выполнение сложных расчётов с учётом энергопотребления, сроков окупаемости, профилей нагрузки, эксплуатационных расходов и др.
- анализ выбранного насоса с помощью встроенной программы определения эксплуатационных расходов
- определение скорости течения для систем водоотведения и канализации и др.



Замена

В данном разделе приведена инструкция для выбора и сравнения данных по замене установленного насоса, чтобы заменить его на более эффективный насос Grundfos.

В раздел включены данные по замене насосов, представлен широкий ряд насосов других производителей.

Пользуясь подробными инструкциями, вы можете сравнить насосы Grundfos с насосом, установленным у вас. После того как будут указаны данные имеющегося насоса, программа предложит несколько насосов Grundfos, которые могут быть более удобными и производительными.



Чертежи CAD

В данном разделе можно загрузить 2–мерные (2D) и 3–мерные (3D) чертежи CAD почти всех насосов Grundfos.

WebCAPS предлагает следующие форматы:

- 2–мерные чертежи
 - .dxf, каркасные чертежи
 - .dwg, каркасные чертежи.
- 3–мерные чертежи
 - .dwg, каркасные чертежи (без поверхностей)
 - .stp, пространственные изображения (с поверхностями)
 - .eprt, E–чертежи.



WinCAPS

WinCAPS – это программа Windows-based Computer Aided Product Selection (версия автоматизированного подбора оборудования на базе Windows), в которой представлена подробная информация о более чем 220 000 изделий Grundfos на более чем 30 языках. Программа WinCAPS имеет те же особенности и функции, что и WebCAPS. Она незаменима в тех случаях, когда нет подключения к сети Internet. WinCAPS выпускается на DVD и обновляется 1–2 раза в год.

GO CAPS

Приложение для профессионального подбора оборудования GO CAPS.



Программа доступна на мобильных устройствах.



Москва

109544, г. Москва,
ул. Школьная, 39–41, стр. 1
Тел.: (495) 564-88-00
(495) 737-30-00
Факс: (495) 564-88-11
e-mail: grundfos.moscow@grundfos.com

Архангельск

163000, г. Архангельск,
ул. Попова, 17, оф. 321
Тел./факс: (8182) 65-06-41
e-mail: arkhangelsk@grundfos.com

Владивосток

690003, г. Владивосток,
ул. Верхнепортовая, 46, оф. 510
Тел.: (4232) 61-36-72
e-mail: vladivostok@grundfos.com

Волгоград

400131, г. Волгоград,
ул. Донецкая, 16, оф. 321
Тел.: (8442) 25-11-52, 25-11-53
e-mail: volgograd@grundfos.com

Воронеж

394016, г. Воронеж,
Московский пр-т, 53, оф. 409
Тел./факс: (473) 250-21-01
e-mail: voronezh@grundfos.com

Екатеринбург

Для почты: 620026, г. Екатеринбург,
а/я 362
620014, г. Екатеринбург,
ул. Хохрякова, 10, БЦ «Палладиум»,
оф. 908-910
Тел./факс: (343) 365-91-94, 365-87-53
e-mail: ekaterinburg@grundfos.com

Иркутск

664025, г. Иркутск,
ул. Степана Разина, 27, оф. 501/1
Тел./факс: (3952) 21-17-42
e-mail: irkutsk@grundfos.com

Казань

Для почты: 420044, г. Казань, а/я 39
420105, г. Казань,
ул. Салимжанова, 2В, оф. 512
Тел.: (843) 291-75-26
Тел./факс: (843) 291-75-27
e-mail: kazan@grundfos.com

Кемерово

650099, г. Кемерово,
ул. Н. Островского, 32, оф. 326
Тел./факс: (3842) 36-90-37
e-mail: kemerovo@grundfos.com

Краснодар

350058, г. Краснодар,
ул. Старокубанская, 118 Б, оф. 412
Тел.: (861) 279-24-93
Тел./факс: (861) 279-24-57
e-mail: krasnodar@grundfos.com

Красноярск

660028, г. Красноярск,
ул. Маерчака, 16
Тел.: (391) 245-87-25
Тел./факс: (391) 245-87-63
e-mail: krasnoyarsk@grundfos.com

Курск

305004, г. Курск,
ул. Ленина, 77 Б, оф. 210
Тел./факс: (4712) 39-32-53
e-mail: kursk@grundfos.com

Нижний Новгород

603000, г. Нижний Новгород,
пер. Холодный, 10 А, оф. 1-4
Тел./факс: (831) 278-97-05,
278-97-06, 278-97-15
e-mail: novgorod@grundfos.com

Новосибирск

630099, г. Новосибирск,
ул. Каменская, 7, оф. 701
Тел.: (383) 319-11-11
Факс: (383) 249-22-22
e-mail: novosibirsk@grundfos.com

Омск

644099, г. Омск,
ул. Интернациональная, 14, оф. 17
Тел./факс: (3812) 94-83-72
e-mail: omsk@grundfos.com

Пермь

614000, г. Пермь,
ул. Монастырская, 61, оф. 312
Тел./факс: (342) 217-95-95, 217-95-96
e-mail: perm@grundfos.com

Петрозаводск

185011, г. Петрозаводск,
ул. Ровио, 3, оф. 6,
Тел./факс: (8142) 53-52-14
e-mail: petrozavodsk@grundfos.com

Ростов-на-Дону

344011, г. Ростов-на-Дону,
пер. Долломановский, 70 Д,
БЦ «Гвардейский», оф. 704
Тел. (863) 303-10-20
Тел./факс: (863) 303-10-21/22
e-mail: rostov@grundfos.com

Самара

443001, г. Самара,
ул. Молодогвардейская, 204, 4 эт.,
ОЦ «Бел Плаза»,
Тел./факс: (846) 379-07-53, 379-07-54
e-mail: samara@grundfos.com

Санкт-Петербург

195027, г. Санкт-Петербург,
Свердловская наб., 44, БЦ «Бенуа», оф. 826
Тел.: (812) 633-35-45
Факс: (812) 633-35-46
e-mail: peterburg@grundfos.com

Саратов

410005, г. Саратов,
ул. Большая Садовая, 239, оф. 403
Тел./факс: (8452) 45-96-87, 45-96-58
e-mail: saratov@grundfos.com

Тюмень

625013, г. Тюмень,
ул. Пермьякова, 1, стр. 5, БЦ «Нобель-Парк»,
оф. 906
Тел./факс: (3452) 45-25-28
e-mail: tyumen@grundfos.com

Уфа

Для почты: 450064, г. Уфа, а/я 69
ул. Мира, 14, БЦ «Книжка», оф. 911-912
Тел.: (3472) 79-97-70
Тел./факс: (3472) 79-97-71
e-mail: grundfos.ufa@grundfos.com

Хабаровск

680000, г. Хабаровск,
ул. Запарина, 53, оф. 44
Тел.: (4212) 75-52-02
Тел./Факс: (4212) 75-52-05
e-mail: khabarovsk@grundfos.com

Челябинск

454091, г. Челябинск,
ул. Елькина, 45 А, оф. 801, БЦ «ВИПР»
Тел./факс: (351) 245-46-77
e-mail: chelyabinsk@grundfos.com

Ярославль

150003, г. Ярославль,
ул. Республиканская, 3, корп. 5 С, оф. 204
Тел./факс: (4852) 58-58-09
e-mail: yaroslavl@grundfos.com

Минск

220125, г. Минск,
ул. Шафарнянская, 11, оф. 56, БЦ «Порт»
Тел.: (375 17) 286-39-72/73
Факс: (375 17) 286-39-71
e-mail: minsk@grundfos.com

70016421 0613

Взамен: 70016421/0408

RU

Возможны технические изменения

РАСПРОСТРАНЯЕТСЯ
БЕСПЛАТНО