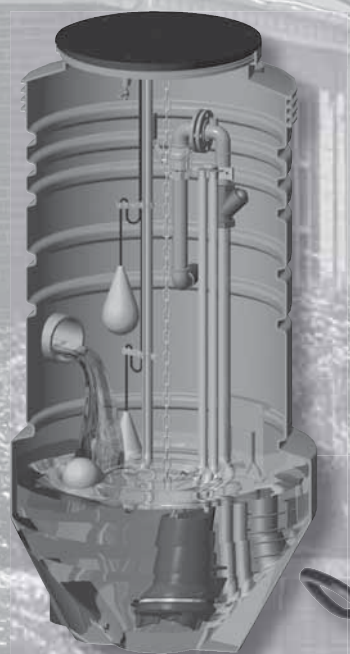







Насосы и насосные установки для дренажа и канализации UNILIFT CC, KP, AP, SEG, SOLOLIFT2, LIFTAWAY, MULTILIFT, CONLIFT, POMONA, DW, PUST



Назначение и основные области применения2

1. Насосы для дренажа и водоотведения	6
Unilift CC / KP / AP	6
1.1 Насосы Unilift CC	6
1.2 Насосы Unilift KP	9
1.3 Насосы Unilift AP 12 / AP 35 / AP 50	14
1.4 Насосы Unilift AP 35B / AP 50B	24
2. Насосы для канализации	30
с режущим механизмом SEG	30
3. Насосные установки для водоотведения	38
и канализации	38
3.1 Sololift2	38
3.2 Conlift	56
3.2.1 Conlift1	58
3.2.2 Conlift2	62
3.2.3 Conlift2 pH+	66
3.3 Lifaway C	70
3.4 Liftaway B	72
3.5 Multilift	74
3.5.1 Multilift MSS	84
3.5.2 Multilift M	93
3.5.3 Multilift MOG	104
3.5.4 Multilift MD	113
3.5.5 Multilift MLD	123
3.5.6 Multilift MDG	132
3.5.7 Multilift MD1, MDV	141
3.5.8 Шкафы управления для насосных установок Multilift	155
4. Шкафы управления и автоматика	160
4.1 Шкафы управления LC 1 WS / LC 2 WS	160
4.2 Шкафы управления CU 100	162
4.3 Шкафы управления LC 107 / LCD 107	166
4.4 Шкафы управления LC 108 / LCD 108	170
4.5 Шкафы управления LC 110 / LCD 110	179
4.6 Шкафы управления Control DC	185
5. Универсальный самовсасывающий насос	186
Ромона	186
6. Насосы для водоотведения DW	204
7. Комплектные канализационные насосные	209
станции PUST	209
8. Техническая документация	222



Насосы для водоотведения

	Область применения	Рабочая среда	Вид монтажа	Внешний вид	Обозначение	Макс. размер включений	
Грязевые насосы	Осушение и дренаж	Бытовые и хозяйственные сточные воды	Переносные и стационарные в приемках и колодцах		Unilift CC Unilift KP	10 мм 10 мм	
	Осушение и дренаж	Коммунально-бытовые, производственные сточные воды, грунтовые и дождевые воды с волокнистыми включениями и без них	Переносные и стационарные в приемках и колодцах		Unilift AP 12 Unilift AP 35 Unilift AP 50 Unilift AP 35B Unilift AP 50B	12 мм 35 мм 50 мм	
	Строительные работы, осушение и дренаж	Загрязненная вода с твердыми включениями, такими как песок, зола или абразивные частицы	Переносные в узких колодцах, ямах, котлованах		DW.50 DW.65 DW.100 DW.150	8 мм / 8x32 мм 7x30 мм 10x30 мм 10x30 мм	
	Аварийные и строительные работы, осушение и дренаж	Жидкости с содержанием твердых включений, ила, песка и грязи	Переносной, на тележке и стационарный		PO 7 PO 27 PO 32 PO 42	3 мм 10 мм 20 мм 30 мм	
Канализационные насосы	Напорная канализация	Бытовые и производственные сточные воды с фекалиями	Переносные и стационарные с автоматической трубной муфтой		SEG	Режущий механизм	

									Откачивание воды из заглубляемых подвальных помещений
		●	○ ●					● ●	Откачивание хозяйственно-бытовых стоков от стиральных машин, моечных агрегатов и др.
		●	● ● ● ●	●				● ●	Откачивание воды из рек и прудов
			● ● ● ●					● ●	Аэрация прудов
			○ ● ● ●					● ●	Небольшие очистные сооружения
			● ● ● ●					○ ●	Дренажные системы
		●	● ● ● ●	●				● ●	Различные сферы профессиональной деятельности и промышленности
		●		●					Строительство
		●	● ● ● ●	●					Откачивание воды при аварийных и стихийных бедствиях
		●	● ● ● ● ○	●					Дренаж гаражей, автостоянок, тоннелей и т. д.
									Канализация больших замкнутых объемов
									Удаление стоков из туалетов, душей, умывальников
		●							Удаление стоков из жилых домов (одно- и многоквартирных), небольших производств, предприятий, отелей, школ, спортзалов, и т. д.
		●							Удаление стоков из жилых кварталов, больших предприятий, магазинов, гостиниц, административных центров, больниц
									Удаление и очистка коммунальных сточных вод
		●							Удаление стоков из отдаленных домов, населенных пунктов и поселков

- - основное применение
- - возможное применение

Насосные установки Канализационные насосные станции

	Область применения	Рабочая среда	Вид монтажа	Внешний вид	Обозначение	Макс. размер включений	
Канализационные насосные установки	Откачивание сточных вод, которые не удаляются самотеком	Бытовые сточные воды, в том числе с фекалиями без твердых включений	Для отдельных санузлов в частных домах, квартирах		SOLOLIFT2	Режущий механизм	
	Отведение конденсата от конденсатных котлов (мощностью до 200 кВт) или от кондиционеров	Конденсат, температура от 35° до + 80 °С уровень рН от 2,7	Для жилых домов и офисных помещений		Conlift		
	Откачивание сточных вод, которые не удаляются самотеком	Бытовые сточные воды (без фекалий и твердых включений)	Для отдельных санузлов		Liftaway C	10 мм	
	Откачивание сточных вод, находящихся ниже уровня канализационной системы	Бытовые сточные воды (без фекалий)	Частные дома, административные здания		Liftaway B	10–12 мм	
	Откачивание сточных вод, находящихся ниже уровня канализационной системы	Бытовые сточные воды, в том числе с фекалиями	Частные дома на одну семью и системы без резервного насоса		Multilift MSS/M/MOG	50 мм	
	Откачивание сточных вод, находящихся ниже уровня канализационной системы	Бытовые сточные воды, в т.ч. с фекалиями	Частные дома на две и более семьи, небольшие коммерческие здания, офисы, школы, гостиницы, больницы, рестораны и т.п.		Multilift MD/MDG	50 мм	
	Откачивание сточных вод, находящихся ниже уровня канализационной системы	Бытовые сточные воды, в т.ч. с фекалиями	Коммерческие здания, общественные учреждения, офисы, школы, гостиницы, больницы, рестораны и т.п.		Multilift MLD	50 мм	
	Откачивание сточных вод, находящихся ниже уровня канализационной системы	Бытовые сточные воды, в т.ч. с фекалиями	Многоквартирные дома, крупные общественные здания (больницы, школы и др.), крупные коммерческие здания (торговые центры и др.) и промышленные здания		Multilift MD1/MDV	50 мм	
	Откачивание дренажных и сточных вод	Бытовые и производственные сточные воды с фекалиями	1–2 частных дома, небольшое административное или производственное здание. Наружная установка		PUST	В зависимости от типа применяемого насоса	

Откачивание воды из затопляемых подвальных помещений																				
Откачивание хозяйственно-бытовых стоков от стиральных машин, моечных агрегатов и др.	●																			
Откачивание воды из рек и прудов																				
Аэрация прудов																				
Небольшие очистные сооружения																				
Дренажные системы				●																
Различные сферы профессиональной деятельности и промышленности																				
Строительство																				
Откачивание воды при аварийных и стихийных бедствиях																				
Дренаж гаражей, автостоянок, тоннелей и т. д.																				
Канализация больших замкнутых объемов																				
Удаление стоков из туалетов, душей, умывальников		●		●																
Удаление стоков из жилых домов (одно- и многоэтажных), небольших производств, предприятий, отелей, школ, спортзалов, и т. д.																				
Удаление стоков из жилых кварталов, больших предприятий, магазинов, гостиниц, административных центров, больниц																				
Удаление и очистка коммунальных сточных вод																				
Удаление стоков из отдаленных домов, населенных пунктов и поселков																				●

- - основное применение
- - возможное применение

1. Насосы для дренажа и водоотведения

Unilift CC / KP / AP

1.1 Насосы Unilift CC



TM03 1358 1805

Рис. 1 Unilift CC

Технические характеристики

Подача	до 14 м ³ /ч
Напор	до 9 м
Свободный проход	до 10 мм
Температура перекачиваемой среды	0–40 °С
Глубина погружения	до 10 м

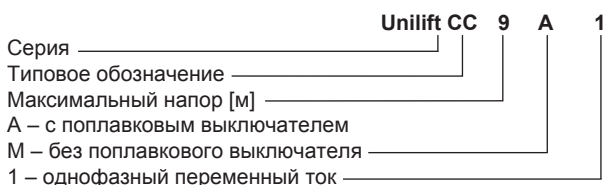
Назначение

Перекачивание чистой и загрязненной воды без волокнистых включений с твердыми частицами до 10 мм. Стационарные и переносные.

Основные области применения

- Отведение воды из затопляемых помещений
- Отведение хозяйственно-бытовых стоков от стиральных машин, моечных агрегатов и душей
- Откачивание воды из рек и прудов, обеспечение циркуляции и аэрации прудов. Осушение скважин, водоемов, фонтанов
- Строительство, различные промыслы и промышленность
- Сбор поверхностных незагрязненных вод от водостоков и коллекторов

Расшифровка типового обозначения



Конструкция

Одноступенчатый погружной насос с вертикальным напорным патрубком. Рабочее колесо полуоткрытое многоканальное со свободным проходом 10 мм. При снятой всасывающей секции можно откачивать до уровня воды в 3 мм с плоской поверхности. Все детали проточной части изготовлены из высококачественного композита и хромоникелевой стали.

Электродвигатель

Погружной однофазный с напряжением 1 х 230 В со встроенным термовыключателем, класс защиты IP 68, класс нагревостойкости изоляции В (130 °С), для Unilift CC 7 – F (150 °С).

Уплотнение вала

Три манжетных уплотнителя в камере, заполненной смазкой.

Подшипники

Не требующие обслуживания верхний и нижний шариковые подшипники.

Материалы

Деталь	Материал	Обозначение материала
Корпус насоса	Композит	PP, армированный стекловолокном
Корпус электродвигателя	Композит	PP, армированный стекловолокном
Всасывающая сетка	Нержавеющая сталь	1.4301
Рабочее колесо	Композит	PP, армированный стекловолокном
Винт	Нержавеющая сталь	1.4301
Вал	Нержавеющая сталь	1.4301
Кабель	H07RN-F-3G1, H05RN-F-3G 0,75	—
Детали из эластомеров	Бутадиен-нитрильный каучук	—
Поплавковый выключатель	Полипропилен	PP

Способ работы

Непрерывный, в погружном состоянии максимальное число пусков/остановов в час: 100.

Комплект поставки

Включает в себя обратный клапан, вмонтированный в напорный патрубок, и насадку-переходник с переменным диаметром ¾", 1", 1¼".

Объем поставки электрооборудования

A1: встроенный рабочий конденсатор, кабель длиной 10 м со штекерным электроразъемом, поплавковый выключатель.

M1: встроенный рабочий конденсатор, кабель длиной 10 м со штекерным электроразъемом.

Выбор насоса

Нижеприведенные рекомендации пригодны для подбора правильного типоразмера насосов Unilift CC, используемых стационарно.

Скорость потока в напорной трубе должна быть минимум 0,7 м/с для обеспечения ее самоочистки. Пример: Напорная труба DN 32 с внутренним диаметром от 26 до 34 мм (зависит от местных стандартов) требует минимальный расход приблизительно 2 м³/час. Приведенная ниже схема установки указывает максимальные длины вертикального и горизонтального участков напорного трубопровода диаметром DN32.

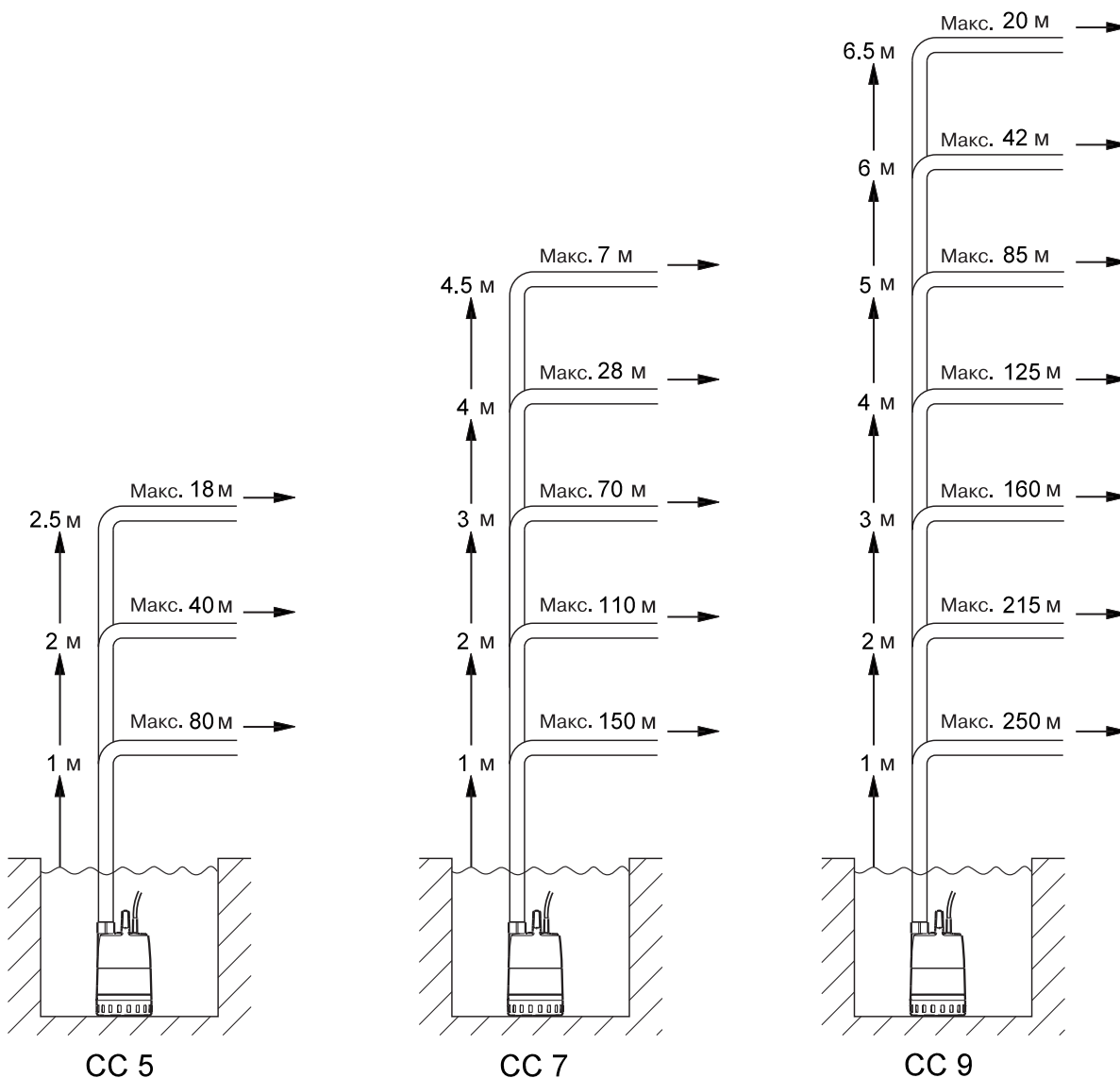


Рис. 2 Рекомендуемые длины вертикального и горизонтального участков напорного трубопровода

Данные рекомендации даны лишь для информации. GRUNDFOS не несет ответственность за неправильный подбор, основанный на этих схемах.

Примечание: Если установлен обратный клапан, то потеря давления в обратном клапане при расходе в 2 м³/час равна 0,2 м, которая вычитается из указанного вертикального участка напорной трубы. Вертикальная длина напорного трубопровода должна быть измерена от уровня отключения насоса.

TM03 1370 1805

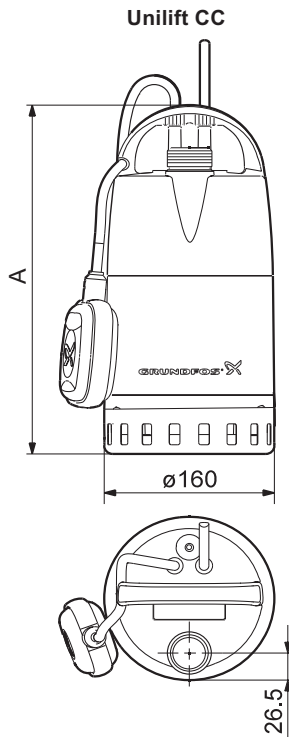


Рис. 3 Габаритные размеры

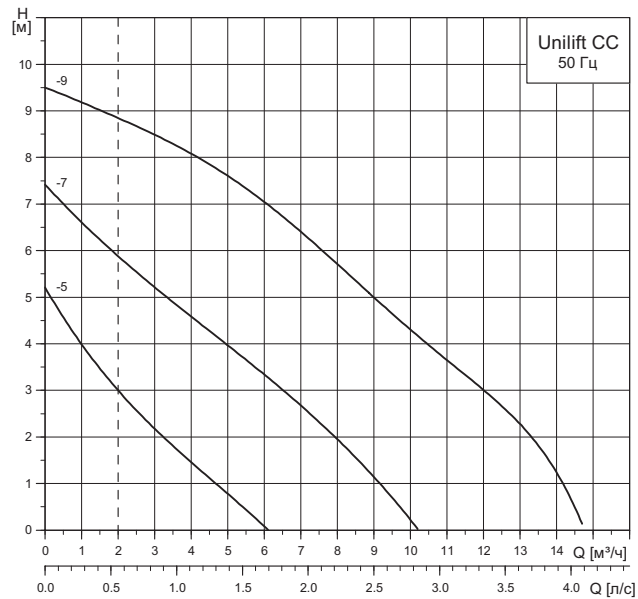


Рис. 4 Кривая характеристик

Пунктирная линия указывает минимальную скорость потока в 0,7 м/с при напорном трубопроводе DN32.

TM03.0826 0505

TM03 1346 1805

Тип насоса	Мощность P_1/P_2 [кВт]	Напряжение [50 Гц]	Номинальный ток I_N [А]	Частота вращения [об/мин]	Напорный патрубок	Размер А [мм]	Длина кабеля [м]	Масса [кг]	№ продукта
Unilift CC 5 M1	0,24/0,11	1 x 230 В	1,1	2850	Rp 3/4", 1", 1 1/4"	305	10	4,35	96 28 09 65
Unilift CC 5 A1	0,24/0,11	1 x 230 В	1,1	2850	Rp 3/4", 1", 1 1/4"	305	10	4,35	96 28 09 66
Unilift CC 7 M1	0,38/0,17	1 x 230 В	1,7	2850	Rp 3/4", 1", 1 1/4"	305	10	4,6	96 28 09 67
Unilift CC 7 A1	0,38/0,17	1 x 230 В	1,7	2850	Rp 3/4", 1", 1 1/4"	305	10	4,6	96 28 09 68
Unilift CC 9 M1	0,78/0,47	1 x 230 В	3,7	2850	Rp 3/4", 1", 1 1/4"	340	10	6,5	96 28 09 69
Unilift CC 9 A1	0,78/0,47	1 x 230 В	3,7	2850	Rp 3/4", 1", 1 1/4"	340	10	6,5	96 28 09 70

Монтаж насоса

Сбор воды с поверхности (со снятой всасывающей сеткой)	Регулировка поплавкового выключателя				Размеры приемка	
	Длина кабеля (L) мин. 100 мм		Длина кабеля (L) мин. 200 мм			
	Вкл. [мм]	Выкл. [мм]	Вкл. [мм]	Выкл. [мм]		
Минимальный уровень Unilift CC 5 15 мм Unilift CC 7 20 мм Unilift CC 9 25 мм	Unilift CC 5	350	115	400	55	<p>При L_{мин}/L_{макс}</p> <p>* После "L" указаны размеры для модели Unilift CC 9</p>
<p>Уровень воды, остающийся после выключения насоса</p>	Unilift CC 7	350	115	400	55	
	Unilift CC 9	385	150	435	90	

Примечание. Допускается монтаж насоса в горизонтальном или наклонном положении. При этом напорный патрубок должен быть расположен в верхней точке, уровень воды — всегда выше приемной сетки насоса.

1.2 Насосы Unilift KP



Рис. 5 Unilift KP

Технические характеристики

Подача	до 14 м ³ /ч
Напор	до 9 м
Свободный проход	до 10 мм
Температура перекачиваемой среды	
кратковременно не более 2 мин	0–50 °С
с интервалом не менее 30 мин	0–70 °С
Глубина погружения	до 10 м

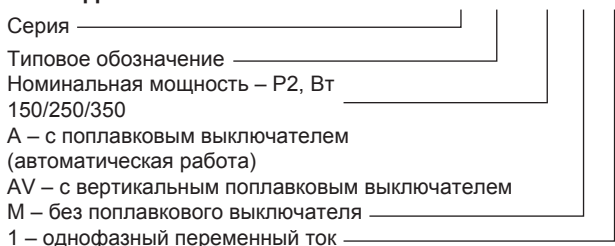
Назначение

Перекачивание чистой и загрязненной воды без волокнистых включений с твердыми частицами до 10 мм. Стационарные и переносные. Насос KP...A1 можно использовать для аварийной откачки воды с температурой до 95 °С (например, при аварии в системе отопления). После этого обязательно проведение ревизии в сервисном центре, при необходимости – ремонт или замена.

Основные области применения

- Отведение воды из затопливаемых помещений, дренаж
- Отведение хозяйственно-бытовых стоков от стиральных машин, моечных агрегатов и душей
- Откачивание воды из рек и прудов, обеспечение циркуляции и аэрации прудов
- Строительство и промышленность
- Небольшие очистные сооружения
- Откачивание воды из узких колодцев шириной от 250 мм (KP...AV1)

Расшифровка типового обозначения Unilift KP 150 A 1



Преимущества Unilift KP

- ① **Возможность работы** при расположении электродвигателя выше уровня перекачиваемой жидкости, так как электродвигатель постоянно омывается рабочей жидкостью
- ② **Высокая износостойкость** вследствие применения нержавеющей стали
- ③ **Легко заменяемый кабель** вследствие применения кабельного соединения с литыми контактами проводов
- ④ **Легко снимаемое** без резьбы основание с фильтрующими отверстиями
- ⑤ **Небольшие габариты** — диаметр насосов Unilift KP равен 149 мм

Конструкция насоса

Одноступенчатый погружной блочный агрегат с вертикальным нагнетательным патрубком и сеткой в основании. Все детали, находящиеся в контакте с рабочей средой, выполнены из хромоникелевой нержавеющей стали (обратный клапан смотрите в «Принадлежностях»).

Насос KP...AV1 укомплектован обратным клапаном, встроенным в напорный патрубок.

Электродвигатель

Погружной однофазный с напряжением 1x230 В с защитой посредством встроенного термовыключателя, класс защиты IP 68, класс изоляции F (155 °С). Максимальное количество пусков в час – 100.

По запросу поставляются насосы с электродвигателем 3 x 400 В.

Уплотнение вала

Сдвоенная система уплотнений с двумя уплотнительными кольцами на валу и заполнением пластичной смазкой.

Подшипники

Не требующие обслуживания, смазываемые жидкостью подшипники скольжения из специального графита; зона ротора заполнена экологически чистой жидкостью (защита от низких температур до -20 °С).

Материалы

Деталь	Материал	№ материала
Корпус насоса	Нержавеющая сталь	1.4301
Корпус электродвигателя	Нержавеющая сталь	1.4301
Всасывающая сетка	Нержавеющая сталь	1.4301
Рабочее колесо	Нержавеющая сталь	1.4301
Винт	Нержавеющая сталь	1.4301
Вал	Нержавеющая сталь	1.4057
Кабель	HO7RN-F-3G1	—
Детали из эластомеров	Бутадиен-нитрильный каучук	—
Поплавковый выключатель	Полипропилен	—

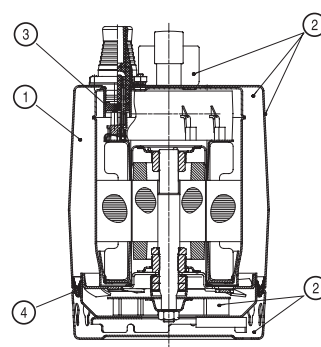
Объем поставки

электрооборудования

Unilift KP... .AV1 Кабель длиной 10 м со штекерным электроразъемом

Unilift KP... .M1 Кабель длиной 10 м со штекерным электроразъемом, имеющим заземляющий контакт, рабочий конденсатор и систему защиты электродвигателя.

Unilift KP



TM01 6964 3899

Выбор насоса

Нижеприведенные рекомендации пригодны для подбора правильного типоразмера насосов Unilift KP, используемых стационарно.

Скорость потока в напорной трубе должна быть минимум 0,7 м/с для обеспечения ее самоочистки. Пример: Напорная труба DN 32 с внутренним диаметром от 26 до 34 мм (зависит от местных стандартов) требует минимальный расход приблизительно 2 м³/час. Приведенная ниже схема установки указывает максимальные длины вертикального и горизонтального участков напорного трубопровода диаметром DN32.

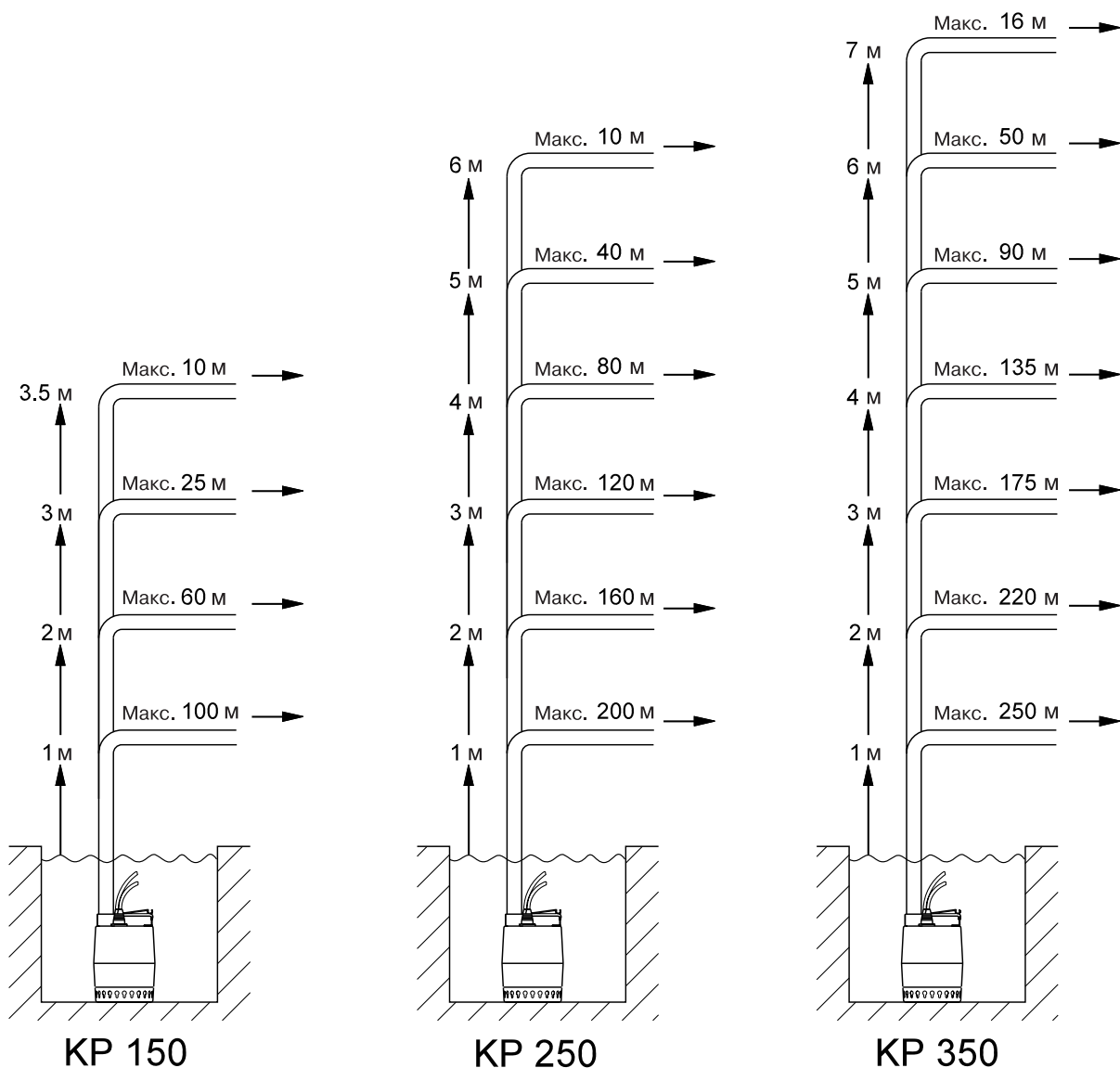


Рис. 6 Рекомендуемые длины вертикального и горизонтального участков напорного трубопровода

Данные рекомендации даны лишь для информации. GRUNDFOS не несет ответственность за неправильный подбор, основанный на этих схемах.

Примечание: Если установлен обратный клапан, то потеря давления в обратном клапане расходе равна 0,2 м, которая вычитается из указанного вертикального участка напорной трубы. Вертикальная длина напорного трубопровода должна быть измерена от уровня отключения насоса.

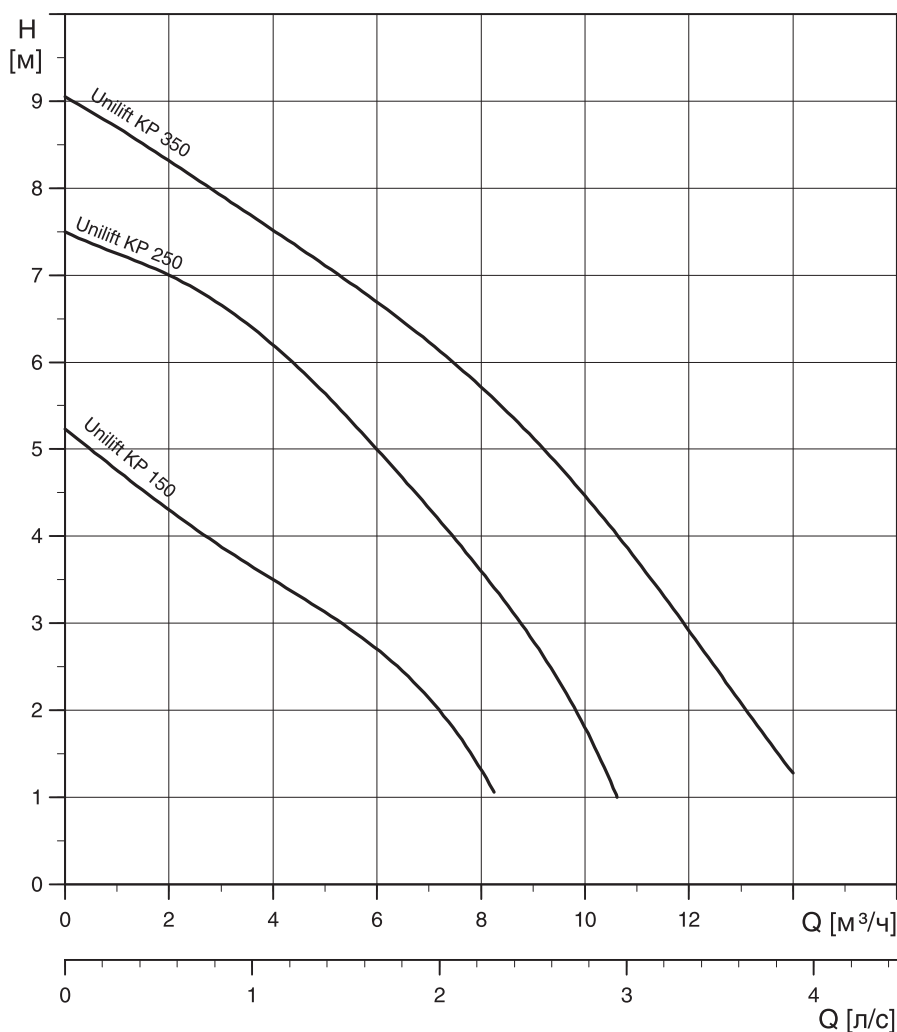


Рис. 7 Кривая характеристик

Unilift KP

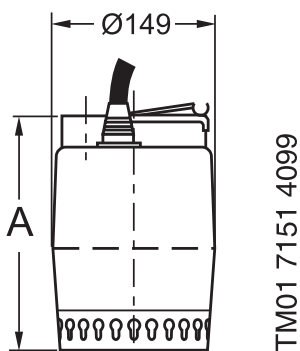
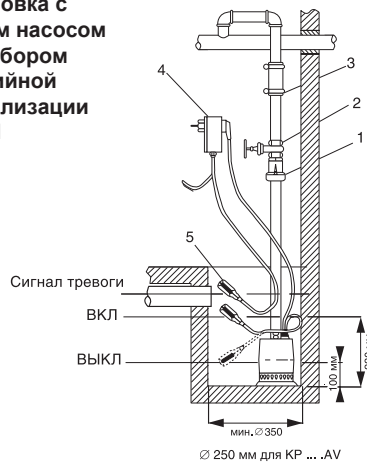


Рис. 8 Габаритные размеры

Тип насоса	Мощность P ₁ /P ₂ [кВт]	Напряжение [50 Гц]	Номинальн. ток I _N [А]	Частота вращения [об/мин]	Напорный патрубок	Размеры [мм]		Длина кабеля [м]	Масса [кг]	№ продукта
						A				
Unilift KP 150 M1	0,3/0,18	1 x 230 В	1,3	2900	Rp 1 ¼"	214		10	6,2	01 1H 13 00
Unilift KP 150 A1	0,3/0,18	1 x 230 В	1,3	2900	Rp 1 ¼"	214		10	6,3	01 1H 18 00
Unilift KP 150 AV1	0,3/0,18	1 x 230 В	1,3	2900	Rp 1 ¼"	214		10	6,3	01 1H 19 00
Unilift KP 250 M1	0,5/0,29	1 x 230 В	2,2	2900	Rp 1 ½"	214		10	7,0	01 2H 13 00
Unilift KP 250 A1	0,5/0,29	1 x 230 В	2,2	2900	Rp 1 ½"	214		10	7,2	01 2H 18 00
Unilift KP 250 AV1	0,5/0,29	1 x 230 В	2,2	2900	Rp 1 ½"	214		10	7,2	01 2H 19 00
Unilift KP 350 M1	0,7/	1 x 230 В	3,2	2900	Rp 1 ½"	224		10	7,7	01 3N 13 00
Unilift KP 350 A1	0,7/	1 x 230 В	3,2	2900	Rp 1 ½"	224		10	7,9	01 3N 18 00
Unilift KP 350 AV1	0,7/	1 x 230 В	3,2	2900	Rp 1 ½"	224		10	7,9	01 3N 19 00

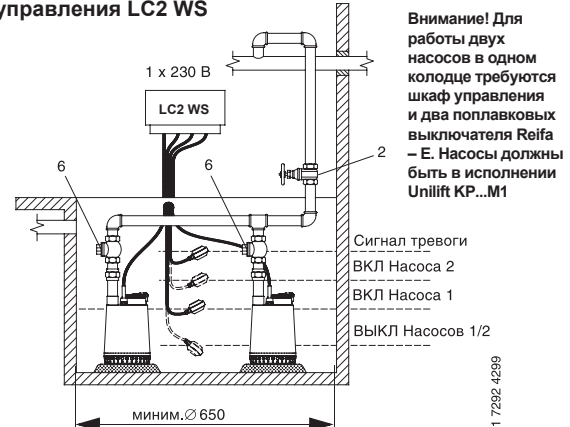
Варианты монтажа

Стационарная установка с одним насосом и прибором аварийной сигнализации LC A1



TM01 7289 3600

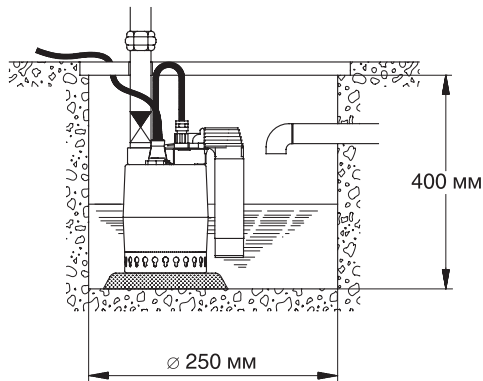
Стационарная установка с двумя насосами и шкафом управления LC2 WS



TM01 7292 4299

Внимание! Для работы двух насосов в одном колодце требуются шкаф управления и два поплавковых выключателя Reifa – E. Насосы должны быть в исполнении Unilift KP...M1

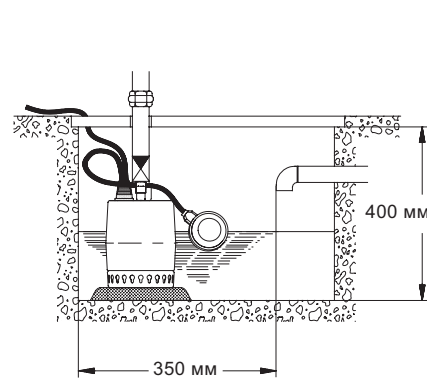
Габариты места установки насоса Unilift KP...AV1



TM01 1109 1098

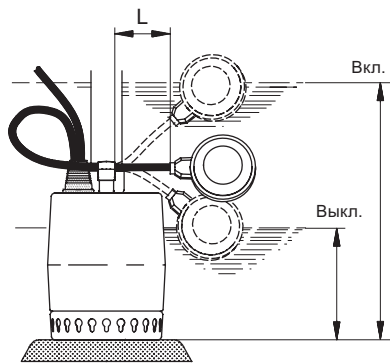
Рекомендуется установка насоса на 30–40 мм выше дна колодца.

Габариты места установки насоса Unilift KP...A1



TM01 1108 3797

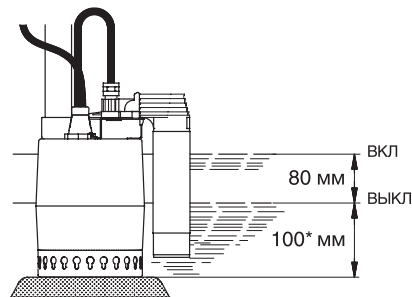
Максимальный и минимальный уровень включения/выключения насоса Unilift KP-A



TM03 4446 2106

Тип насоса	Длина кабеля (L) мин. 70 мм		Длина кабеля (L) макс. 150 мм	
	Вкл. [мм]	Выкл. [мм]	Вкл. [мм]	Выкл. [мм]
Unilift KP 150 A	290	140	335	100
Unilift KP 250 A				
Unilift KP 350 A	300	150	345	110

Уровень воды, при котором происходит включение/выключение насоса Unilift KP...AV1









* 110 мм для KP 350

TM01 1108 3297

Примечание. Допускается монтаж насоса в горизонтальном или наклонном положении. При этом напорный патрубок должен быть расположен в верхней точке, уровень воды – всегда выше приемной сетки насоса.

Принадлежности

Внешний вид	Поз. №	Описание		№ продукта
	1	Обратный клапан, композитный материал	Rp 1 1/4"	96 00 53 08
	2	Клиновая задвижка, бронза	Rp 1 1/4"	00 ID 0918
	3	Гибкий переходник DN 32, в комплекте с хомутами, внутренний диаметр 42 мм	Rp 1 1/4" DN 32	91 07 16 45
	4	Прибор аварийной сигнализации затопления LC A1 для насосов с поплавковым выключателем. Для подачи аварийного сигнала служит пьезозуммер и беспотенциальный контакт (макс. нагрузка 5 А). Прибор имеет штекерный электроразъем с заземляющим контактом и штекерное гнездо для непосредственного подключения однофазного насоса Unilift KP, La. = 10 А		91 07 12 87
		Реле уровня для прибора LC A1 для монтажа в условиях дефицита свободного места. Длина датчика 45 мм, кабеля 3 м. Монтируется вертикально, необходимо отверстие под монтаж диаметром 10 мм.		91 07 12 88
		Аккумуляторная батарея 9 В для бесперебойного электропитания аварийного сигнала		96 00 25 20
	5	Поплавковый выключатель Reifa-E для шкафов управления LC1 WS, LC2 WS, устройства аварийной сигнализации LC A1. Максимальная температура жидкости 75 °С	3 м	00 ID 78 01
			5 м	00 ID 78 05
			10 м	00 ID 78 09
			20 м	00 ID 79 42
		Грузик для фиксации поплавкового выключателя на нужном уровне		00 ID 89 50
	6	Обратный клапан для встраивания в напорные патрубки насосов Unilift KP	1 1/4"	00 01 52 11
	7	Быстросъемная муфта со стороны шланга, сопрягаемая деталь для поз. 8	DN 20	00 ID 89 64
			DN 25	00 ID 89 63
			DN 32	00 ID 89 62
	8	Быстросъемная муфта со стороны насоса, сопрягаемая деталь для поз. 7	Rp 1 1/4"	00 ID 90 52
	9	Трос Ø 2 мм из нержавеющей стали, грузоподъемность около 100 кг, погон. метры		00 ID 89 57
	10	Зажим для троса (поз. 10), для одной проушины требуется 2 зажима		00 ID 89 60
	11	Устройство защитного отключения 250 В, класс защиты IP 30, ток утечки 30 мА. Максимальная нагрузка 16 А		00 ID 89 61
	12	Направляющая поплавкового выключателя для уменьшения уровня включения/выключения	Вкл.: около 180 мм Выкл.: около 50 мм	96 00 71 61
	13	LC 1 WS, шкаф управления одним насосом 1x230 В LC 2 WS, шкаф управления двумя насосами 1x230 В		96 00 25 21
				96 00 25 22



Технические характеристики

Подача	до 32 м ³ /ч
Напор	до 16 м
Свободный проход	12 мм (AP 12) 35 мм (AP 35) 50 мм (AP 50)
Температура перекачиваемой среды кратковременно (до 3 мин)	0–55 °С 0–70 °С
Глубина погружения	до 10 м

Назначение

Перекачивание чистой и загрязненной воды без волокнистых включений с твердыми частицами до 12, 35, 50 мм (в зависимости от типоразмера).
Стационарные и переносные.

Основные области применения

- Отведение воды из затопляемых помещений
- Откачивание воды из рек и прудов, обеспечение циркуляции и аэрации прудов
- Строительство, различные промыслы и общепромышленное применение
- Небольшие очистные сооружения
- Дренаж, откачка ливневых стоков

Расшифровка типового обозначения

Серия	Unilift AP	12.	40.	06.	A	1	V
Диаметр условного свободного прохода рабочего колеса, мм		12	40	06	A	1	V
Диаметр напорного патрубка, мм						1	V
Выходная мощность P ₂ / 100 Вт							V
A – с поплавковым выключателем без A – без поплавкового выключателя					A		V
1 – однофазный переменный ток 3 – трехфазный переменный ток						1	V
V – рабочее колесо – Свободно-вихревое							V

Конструкция насоса

Одноступенчатый погружной блочный агрегат с вертикальным напорным патрубком и фильтром в основании. Все детали, находящиеся в контакте с рабочей средой, выполнены из нержавеющей стали.

Электродвигатель

Погружной однофазный (1х230 В) или трехфазный (3х400 В) с защитой посредством встроенного термо-выключателя, класс защиты IP 68, класс изоляции F (155 °С). Максимальное количество пусков в час – 20.

Уплотнение вала

Двойное торцевое уплотнение с масляной камерой и уплотнением на валу.

Подшипники

Не требующие обслуживания подшипники качения, предварительно смазанные.

Материалы

Деталь	Материал	№ материала
Корпус насоса	Нержавеющая сталь	1.4301
Корпус электродвигателя	Нержавеющая сталь	1.4301
Всасывающая сетка	Нержавеющая сталь	1.4301
Рабочее колесо	Нержавеющая сталь	1.4301
Винт	Нержавеющая сталь	1.4301
Вал	Нержавеющая сталь	1.4301
Кабель	AP... .1 AP... .3	HO7RN-F 3 G1 (неопрен) HO7RN-F 4 G1 (неопрен)
Детали из эластомеров	Бутадиен-нитрильный каучук	—
Поплавковый выключатель	Полипропилен	—

Объем поставки электрооборудования

Unilift AP... .1 Кабель длиной 10 м со штекерным электроразъемом, имеющим заземляющий контакт, рабочий конденсатор, систему защиты электродвигателя и поплавковый выключатель.

Unilift AP... .A1 Кабель длиной 10 м со штекерным электроразъемом, имеющим заземляющий контакт, рабочим конденсатором, системой защиты электродвигателя и поплавковым выключателем.

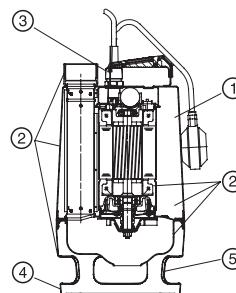
Unilift AP... .3 Кабель длиной 10 м со свободным концом.

Unilift AP... .A3 Готовый к использованию комплект с кабелем длиной 10 м, коммутационный аппарат с системой защиты электродвигателя, силовым контактором, поплавковым выключателем и штекерным электроразъемом, соответствующим нормам CEE.

Преимущества Unilift AP

- ① **Продолжительный режим работы** при расположении электродвигателя выше уровня перекачиваемой жидкости, так как электродвигатель постоянно омывается рабочей жидкостью
- ② **Высокая износостойкость** из-за применения нержавеющей стали
- ③ **Легко заменяемый кабель**, т.к. применяется кабельное соединение с литыми контактами проводов
- ④ **Легко снимаемое** без резьбы основание с фильтрующими отверстиями
- ⑤ **Высокая эксплуатационная надежность** даже при перекачивании жидкостей, содержащих волокнистые включения и твердые частицы вследствие наличия свободного прохода до 50 мм
- ⑥ **Удобство в транспортировке** благодаря небольшой массе насоса

Unilift AP



TM01 6965 3500

Выбор насоса

Нижеприведенные рекомендации пригодны для подбора правильного типоразмера насосов Unilift AP 12, используемых стационарно.

Исходя из предположения обеспечения самоочищения напорного трубопровода, расчет длины трубы основывается на:

- использовании стальных труб
- минимальная скорость потока на вертикальном участке напорной трубы 1 м/с (1½" для AP 12.40.xx и 2" для AP 12.50.11)
- минимальная скорость потока на горизонтальном участке напорной трубы 0,7 м/с (2" для AP 12.40.xx и 2½" для AP 12.50.11).

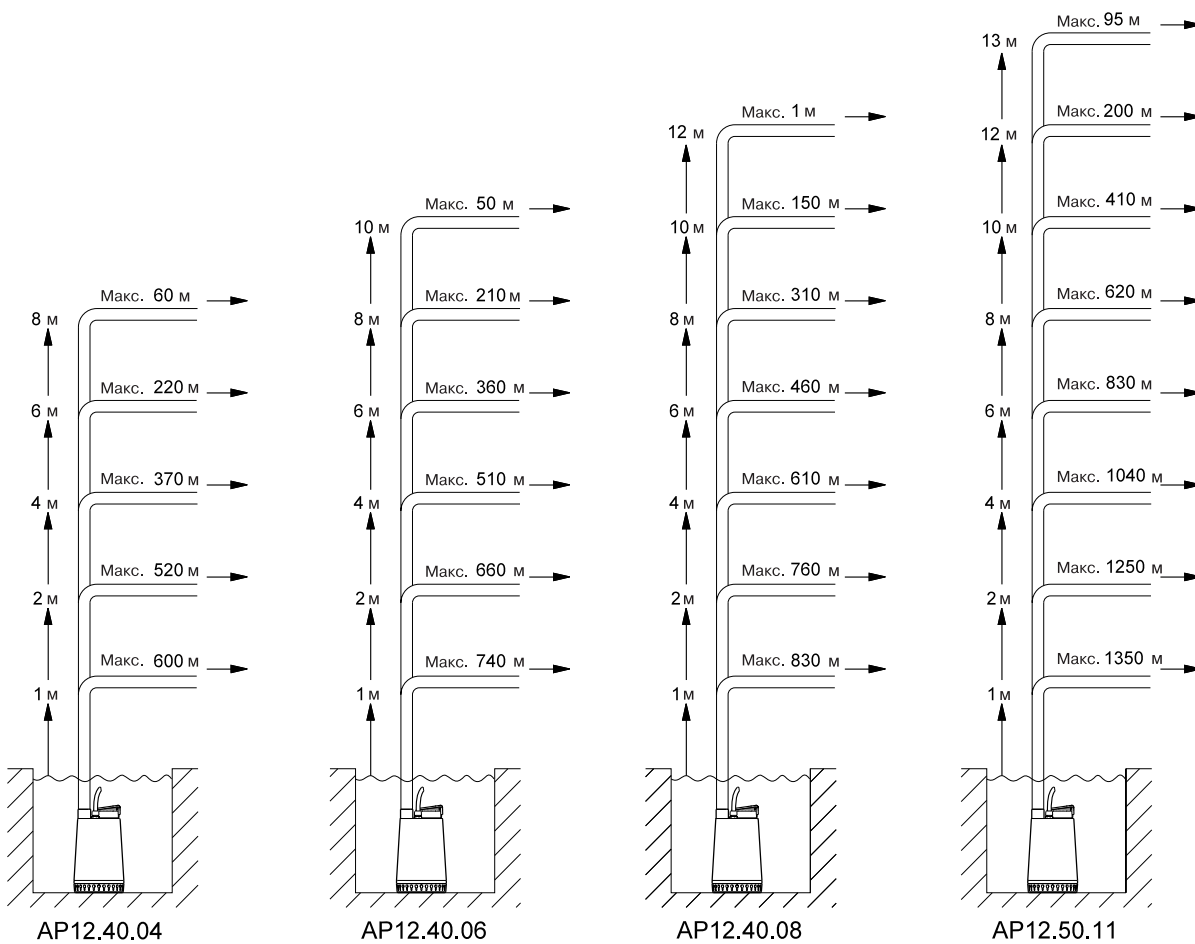


Рис. 10 Рекомендуемые длины вертикального и горизонтального участков напорного трубопровода

Данные рекомендации даны лишь для информации. GRUNDFOS не несет ответственность за неправильный подбор, основанный на этих схемах.

Примечание: Если установлен обратный клапан, то потеря давления в обратном клапане равна 0,2 м, которая вычитается из вертикального участка напорной трубы.

Вертикальная длина напорного трубопровода должна быть измерена от уровня отключения насоса.

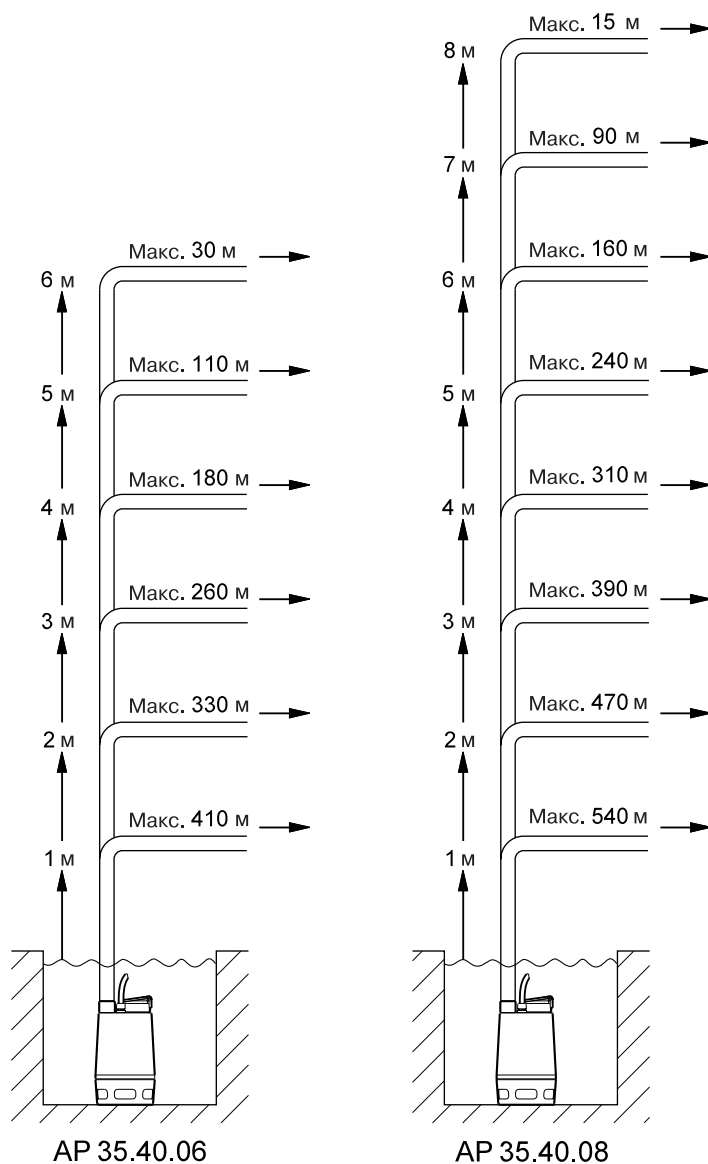
TM03 1878 3305

Выбор насоса

Нижеприведенные рекомендации пригодны для подбора правильного типоразмера насосов Unilift AP 35, используемых стационарно.

Исходя из предположения обеспечения самоочищения напорного трубопровода, расчет длины трубы основывается на:

- использовании стальных труб
- минимальная скорость потока на вертикальном участке напорной трубы 1 м/с (1½")
- минимальная скорость потока на горизонтальном участке напорной трубы 0,7 м/с (2").



TM03 1879 3305

Рис. 11 Рекомендуемые длины вертикального и горизонтального участков напорного трубопровода

Данные рекомендации даны лишь для информации. GRUNDFOS не несет ответственность за неправильный подбор, основанный на этих схемах.

Примечание: Если установлен обратный клапан, то потеря давления в обратном клапане равна 0,2 м, которая вычитается из вертикального участка напорной трубы.

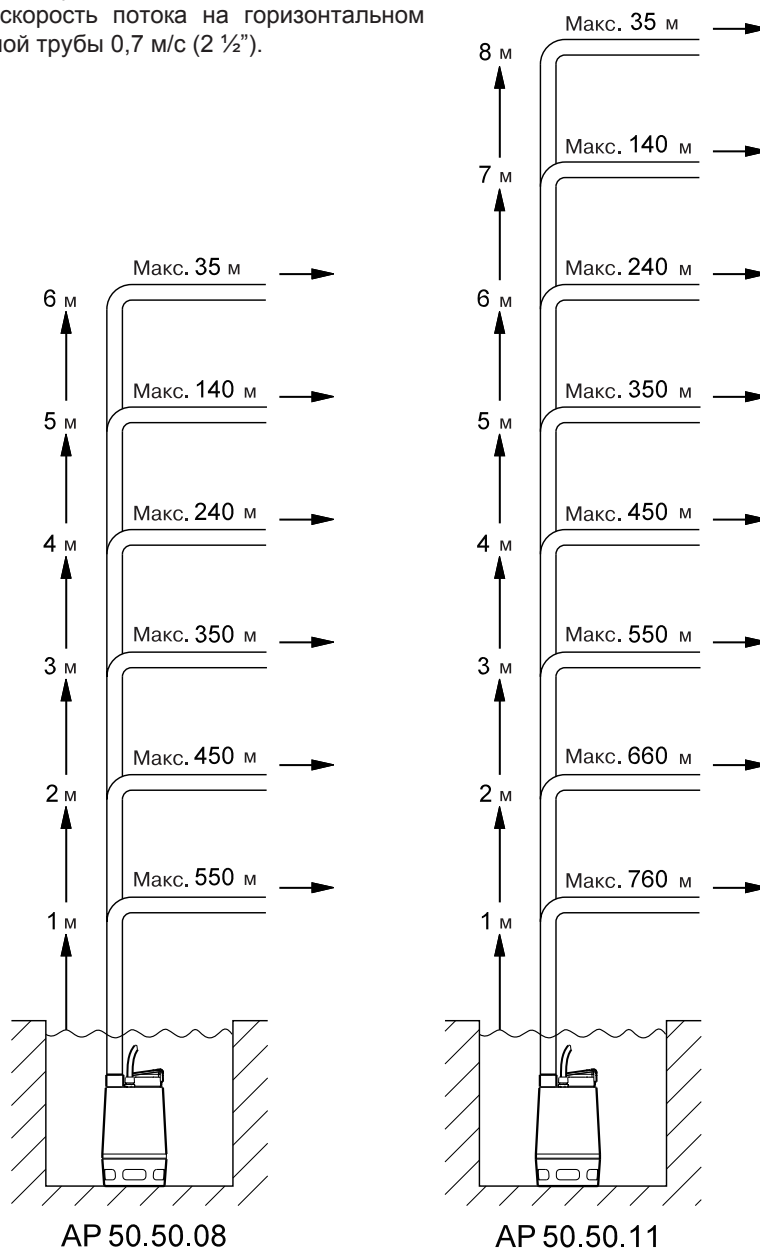
Вертикальная длина напорного трубопровода должна быть измерена от уровня отключения насоса.

Выбор насоса

Нижеприведенные рекомендации пригодны для подбора правильного типоразмера насосов Unilift AP 50, используемых стационарно.

Исходя из предположения обеспечения самоочищения напорного трубопровода, расчет длины трубы основывается на:

- использовании стальных труб
- минимальная скорость потока на вертикальном участке напорной трубы 1 м/с (2")
- минимальная скорость потока на горизонтальном участке напорной трубы 0,7 м/с (2 ½").



TM03 1880 3305

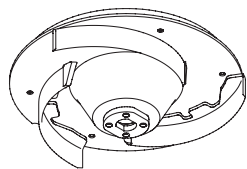
Рис. 12 Рекомендуемые длины вертикального и горизонтального участков напорного трубопровода

Данные рекомендации даны лишь для информации. GRUNDFOS не несет ответственность за неправильный подбор, основанный на этих схемах.

Примечание: Если установлен обратный клапан, то потеря давления в обратном клапане равна 0,2 м, которая вычитается из вертикального участка напорной трубы. Вертикальная длина напорного трубопровода должна быть измерена от уровня отключения насоса.

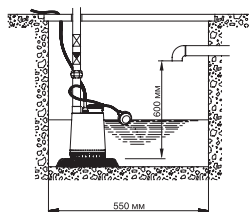
Полуоткрытое многоканальное рабочее колесо

Свободный проход 12 мм



ТМ00 5477 0895

Рис. 13 Рабочее колесо



ТМ01 6966 3899

Рис. 14 Минимальные размеры колодца

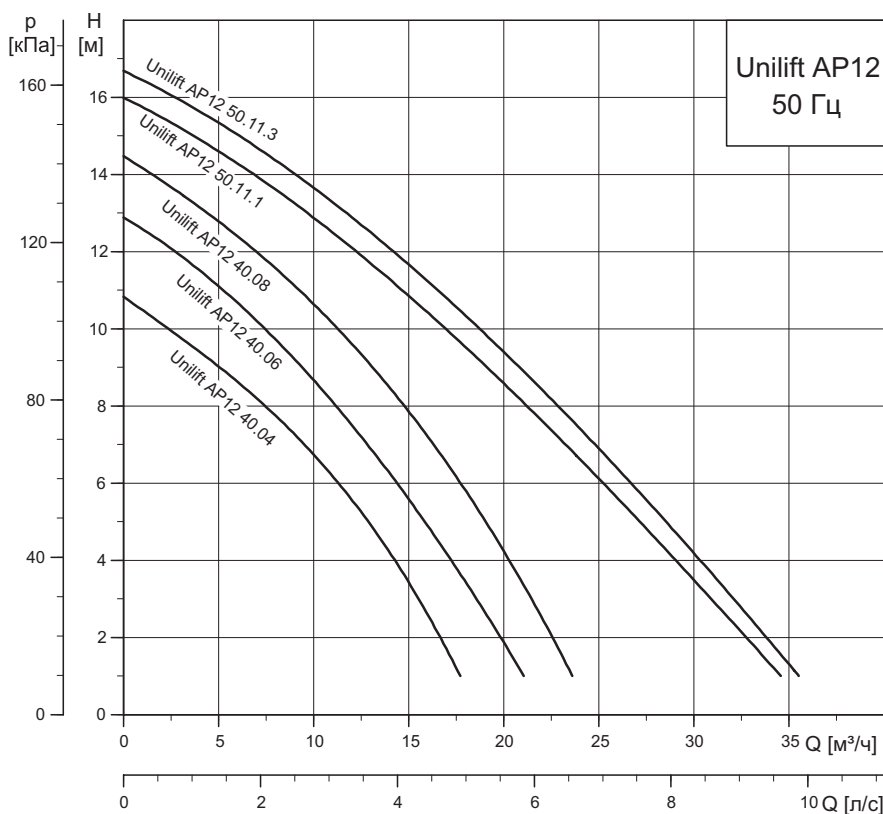
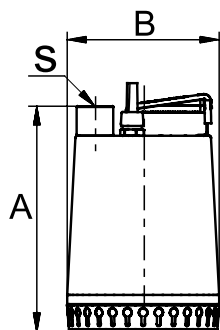


Рис. 15 Кривые характеристик

Unilift AP 12



ТМ00 5523 4099

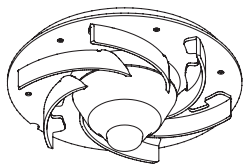
Рис. 16 Габаритные размеры

n=2900 мин⁻¹

Тип насоса	Мощность P ₁ /P ₂ [кВт]	Напряжение [50 Гц]	Номинальн. ток I _N [А]	Напорный патрубок	Размеры [мм]		Длина кабеля [м]	Масса [кг]	№ продукта
					A	B			
Unilift AP 12.40.04.1	0,7/0,4	1 x 230 В	3,0	Rp 1½"	321	216	10	11,0	96 01 10 16
Unilift AP 12.40.04.A1	0,7/0,4	1 x 230 В	3,0	Rp 1½"	321	216	10	11,0	96 01 10 18
Unilift AP 12.40.04.3	0,7/0,4	3 x 400 В	1,2	Rp 1½"	321	216	10	9,7	96 01 10 24
Unilift AP 12.40.04.A3	0,7/0,4	3 x 400 В	1,2	Rp 1½"	321	216	10	12,0	96 02 38 71
Unilift AP 12.40.06.1	0,9/0,6	1 x 230 В	4,4	Rp 1½"	321	216	10	11,0	96 00 17 20
Unilift AP 12.40.06.A1	0,9/0,6	1 x 230 В	4,4	Rp 1½"	321	216	10	11,0	96 01 09 79
Unilift AP 12.40.06.3	0,9/0,6	3 x 400 В	1,6	Rp 1½"	321	216	10	10,7	96 00 16 52
Unilift AP 12.40.06.A3	0,9/0,6	3 x 400 В	1,6	Rp 1½"	321	216	10	10,7	96 02 38 72
Unilift AP 12.40.08.1	1,3/0,8	1 x 230 В	5,9	Rp 1½"	346	216	10	12,6	96 00 18 69
Unilift AP 12.40.08.A1	1,3/0,8	1 x 230 В	5,9	Rp 1½"	346	216	10	12,6	96 01 09 80
Unilift AP 12.40.08.3	1,3/0,8	3 x 400 В	2,1	Rp 1½"	346	216	10	12,0	96 00 17 91
Unilift AP 12.40.08.A3	1,3/0,8	3 x 400 В	2,1	Rp 1½"	346	216	10	14,3	96 02 38 73
Unilift AP 12.50.11.1	1,7/1,1	1 x 230 В	8,5	Rp 2"	357	241	10	15,1	96 00 19 58
Unilift AP 12.50.11.A1	1,7/1,1	1 x 230 В	8,5	Rp 2"	357	241	10	15,1	96 01 09 81
Unilift AP 12.50.11.3	1,9/1,1	3 x 400 В	3,2	Rp 2"	357	241	10	16,6	96 00 19 75
Unilift AP 12.50.11.A3	1,9/1,1	3 x 400 В	3,2	Rp 2"	357	241	10	17,9	96 02 38 74

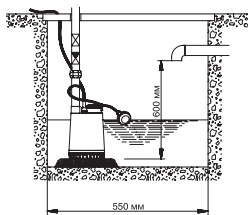
Свободно-вихревое рабочее колесо

Свободный проход 35 мм



TM00 5478 0895

Рис. 17 Рабочее колесо



TM01 6966 3899

Рис. 18 Минимальные размеры колодца

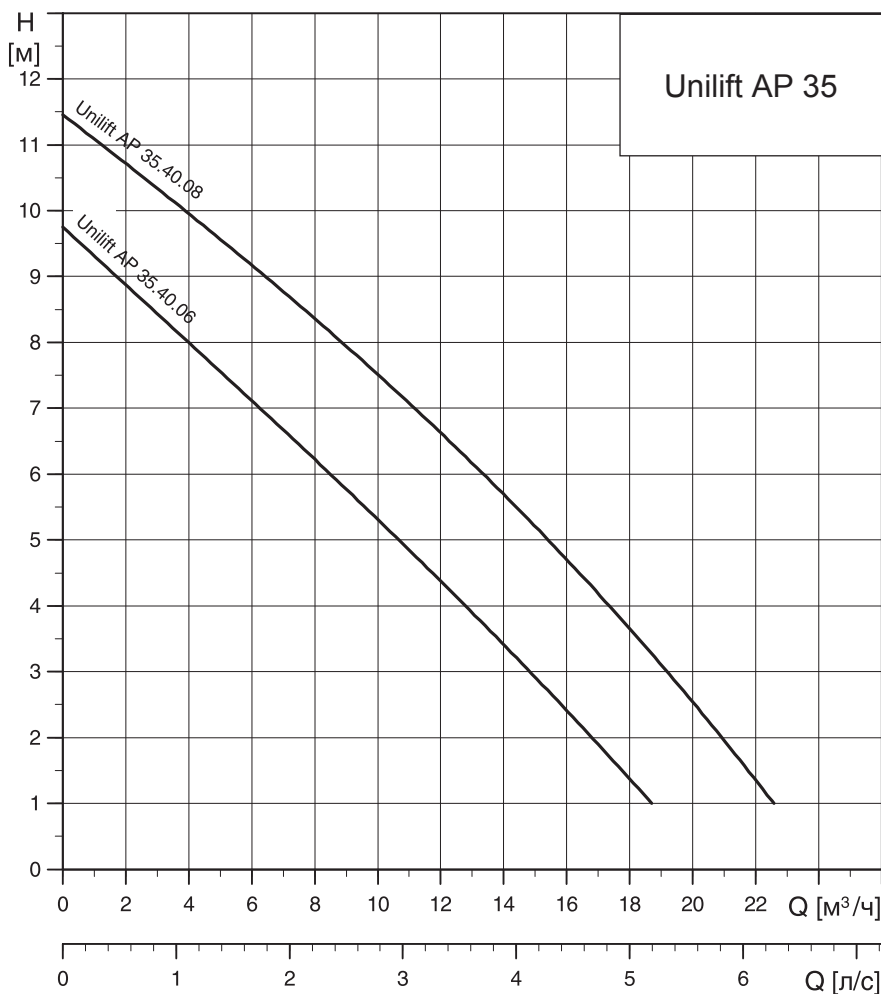
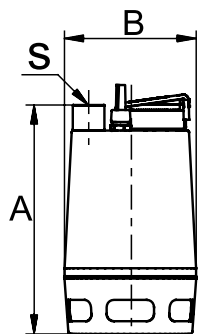


Рис. 19 Кривые характеристик

Unilift AP 35



TM00 5524 4099

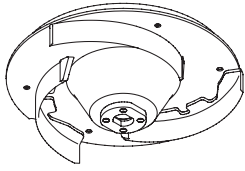
Рис. 20 Габаритные размеры

n=2900 мин⁻¹

Тип насоса	Мощность P ₁ /P ₂ [кВт]	Напряжение [50 Гц]	Номинальн. ток I _N [А]	Напорный патрубок	Размеры [мм]		Длина кабеля [м]	Масса [кг]	№ продукта
					A	B			
Unilift AP 35.40.06.1.V	0,9/0,6	1 x 230 В	4,0	Rp 1½"	376	216	10	11,4	96 00 17 96
Unilift AP 35.40.06.A1.V	0,9/0,6	1 x 230 В	4,0	Rp 1½"	376	216	10	11,4	96 01 09 82
Unilift AP 35.40.06.3.V	0,9/0,6	3 x 400 В	1,6	Rp 1½"	376	216	10	11,1	96 00 01 69
Unilift AP 35.40.06.A3.V	0,9/0,6	3 x 400 В	1,6	Rp 1½"	376	216	10	13,4	96 02 38 75
Unilift AP 35.40.08.1.V	1,2/0,7	1 x 230 В	5,5	Rp 1½"	410	216	10	12,7	96 00 16 72
Unilift AP 35.40.08.A1.V	1,2/0,7	1 x 230 В	5,5	Rp 1½"	410	216	10	12,7	96 01 09 83
Unilift AP 35.40.08.3.V	1,1/0,7	3 x 400 В	2,0	Rp 1½"	410	216	10	12,1	96 00 17 18
Unilift AP 35.40.08.A3.V	1,1/0,7	3 x 400 В	2,0	Rp 1½"	410	216	10	14,4	96 02 38 76

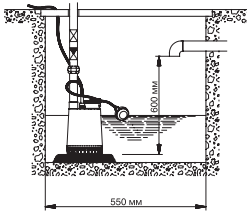
Свободно-вихревое рабочее колесо

Свободный проход 50 мм



TM00 5477 0895

Рис. 21 Рабочее колесо



TM01 6966 3899

Рис. 22 Минимальные размеры колодца

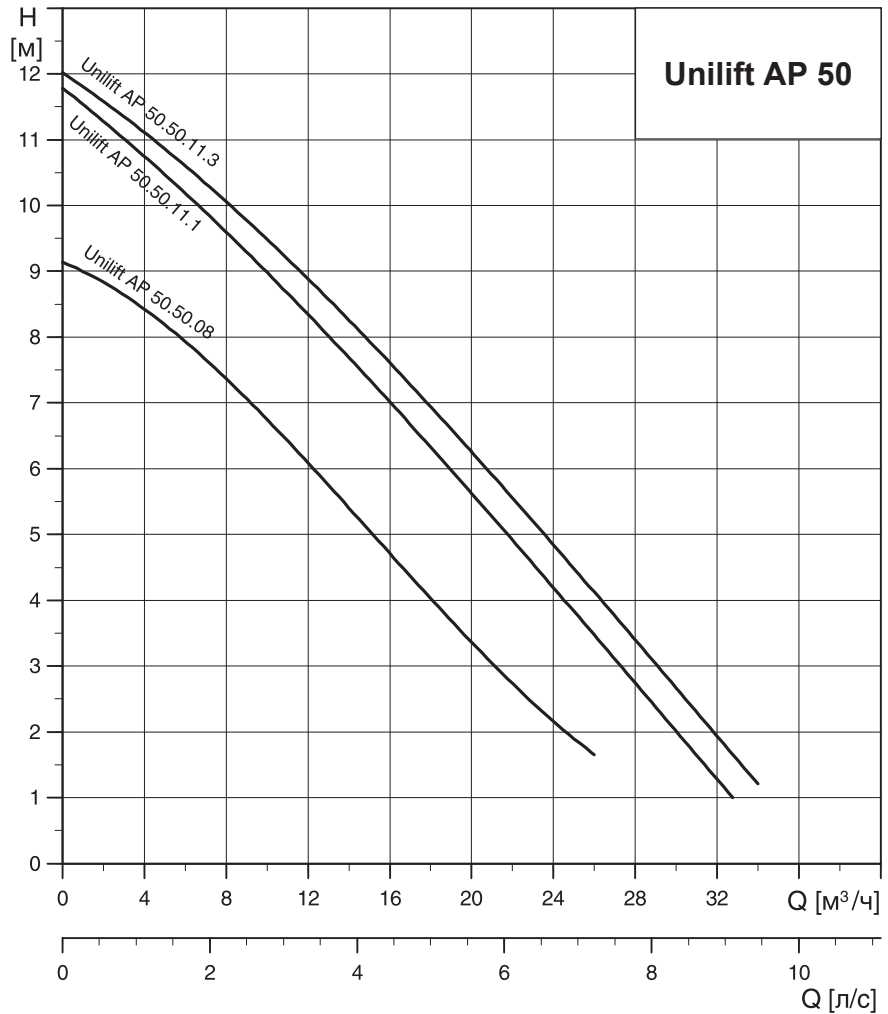
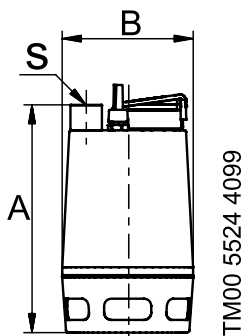


Рис. 23 Кривые характеристик

Unilift AP 50



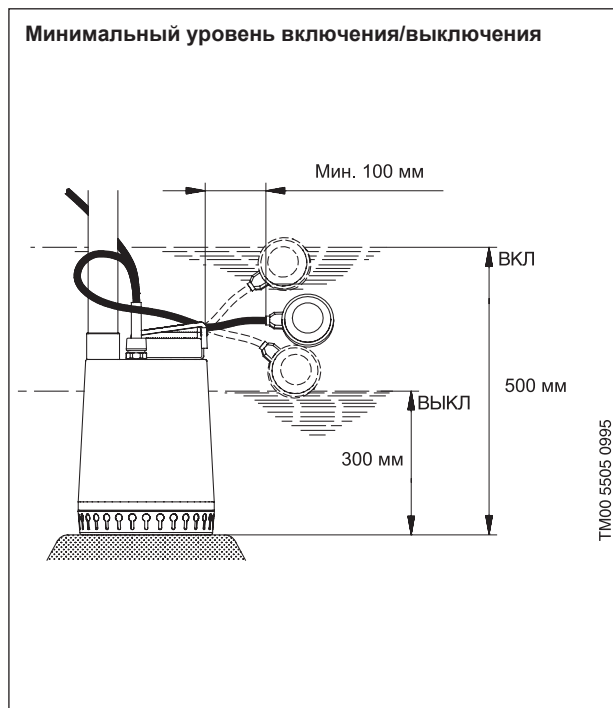
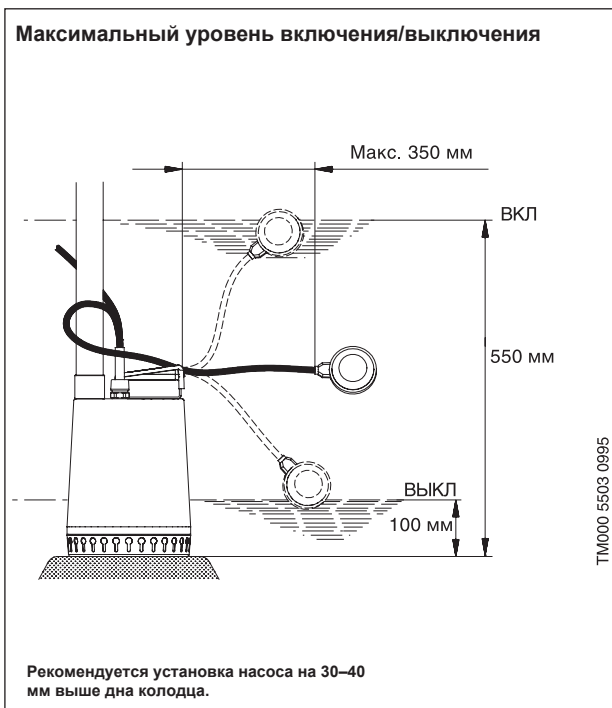
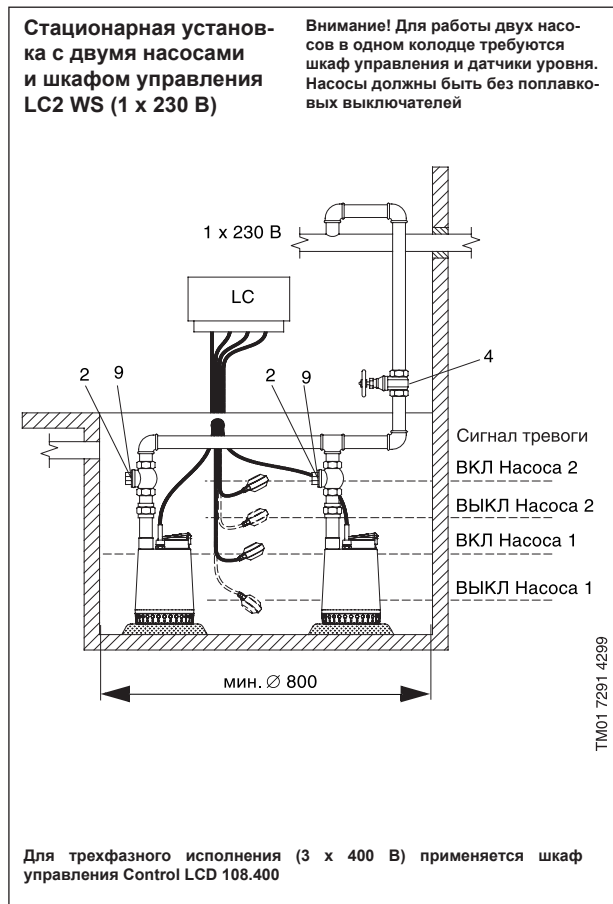
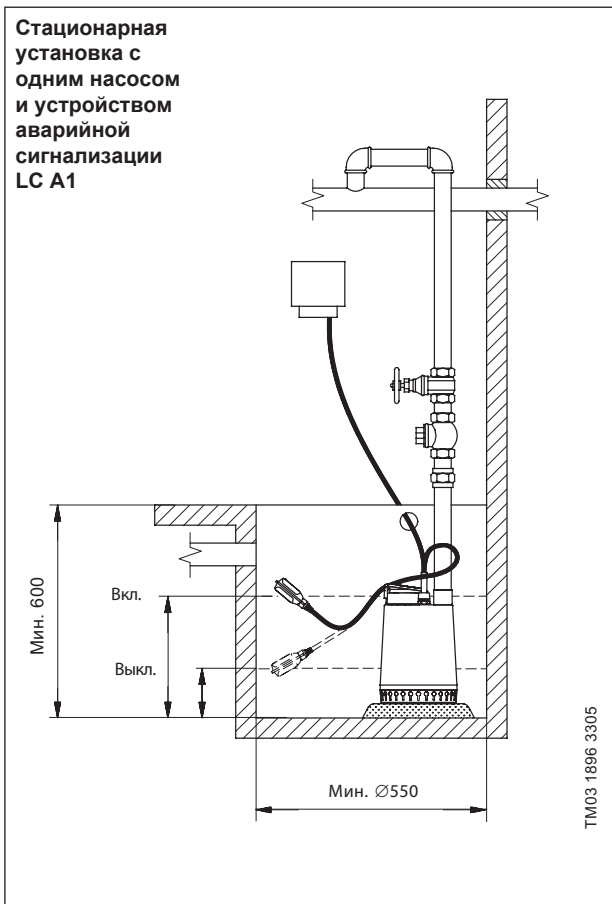
TM00 5524 4099

Рис. 24 Габаритные размеры

$n=2900 \text{ мин}^{-1}$









Тип насоса	Мощность P_1/P_2 [кВт]	Напряжение [50 Гц]	Номинальн. ток I_N [А]	Напорный патрубок	Размеры [мм]		Длина кабеля [м]	Масса [кг]	№ продукта
					A	B			
Unilift AP 50.50.08.1.V	1,3/0,8	1 x 230 В	5,9	Rp 2"	436	241	10	15,1	96 01 05 95
Unilift AP 50.50.08.A1.V	1,3/0,8	1 x 230 В	5,9	Rp 2"	436	241	10	15,1	96 01 09 84
Unilift AP 50.50.08.3.V	1,2/0,8	3 x 400 В	2,0	Rp 2"	436	241	10	14,2	96 01 05 63
Unilift AP 50.50.08.A3.V	1,2/0,8	3 x 400 В	2,0	Rp 2"	436	241	10	16,5	96 02 38 77
Unilift AP 50.50.11.1.V	1,6/1,1	1 x 230 В	8,0	Rp 2"	436	241	10	15,1	96 01 05 77
Unilift AP 50.50.11.A1.V	1,6/1,1	1 x 230 В	8,0	Rp 2"	436	241	10	15,1	96 01 09 85
Unilift AP 50.50.11.3.V	1,9/1,2	3 x 400 В	3,0	Rp 2"	436	241	10	15,6	96 01 05 62
Unilift AP 50.50.11.A3.V	1,9/1,2	3 x 400 В	3,0	Rp 2"	436	241	10	17,9	96 02 38 78

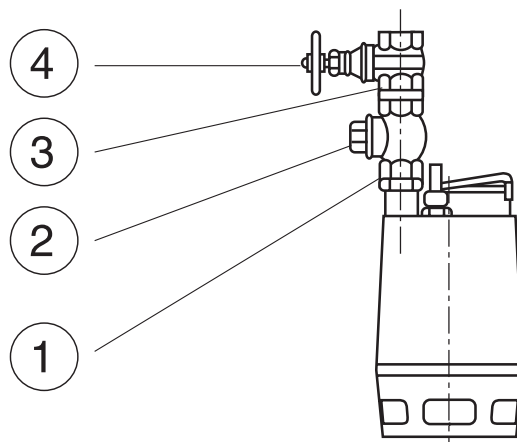
Технические характеристики















Примечание. Допускается монтаж насоса в горизонтальном или наклонном положении. При этом напорный патрубок должен быть расположен в верхней точке, уровень воды – всегда выше приемной сетки насоса.

Принадлежности

Внешний вид	Поз. №	Описание		AP 12.40 AP 35.40	AP 12.50 AP 50.50	№ продукта
	1	Ниппель, нержавеющая сталь	R 1½", l = 90	●		00 33 07 67
	2	Шаровой обратный клапан	Rp 1½", поливинилхлорид Rp 2" поливинилхлорид	●		96 02 38 43 96 00 20 02
	3	Ниппель	R 2", чугун		●	96 00 19 93
	4	Клиновaя задвижка	Rp 1½", поливинилхлорид Rp 2", латунь	●	●	96 02 38 46 96 00 20 05
	5	Трос Ø 2 мм из нержавеющей стали, грузоподъемность около 100 кг	Погонные метры	●	●	00 ID 89 57
	6	Зажим для троса (поз. 5). Для одной проушины требуется 2 зажима		●	●	00 ID 89 60
	7	Тарельчатый обратный клапан, пластмасса	R 1½" R 2"	●	●	96 00 53 09 91 07 27 18
	8	Гибкое соединение со шланговыми хомутами	DN 40 DN 50	●	●	91 07 16 46 91 07 16 47



Внешний вид	Поз. №	Описание	№ продукта	
	9	Прибор аварийной сигнализации затопления LC A1. Для подачи аварийного сигнала служит пьезозуммер и беспотенциальный контакт (макс. нагрузка 5 А) для внешнего сигнала. Прибор имеет штекерный электроразъем с заземляющим контактом и штекерное гнездо для непосредственного подключения однофазного насоса AP, Im.x = 10 А. Поплавковый выключатель заказывается отдельно	91 07 12 87	
	10	Реле уровня для LC A1 для монтажа в ограниченном пространстве монтируется вертикально	91 07 12 88	
	11	Поплавковый выключатель типа Reifa - E для прибора LC A1 и шкафов управления LC1 WC, LC2 WC. Максимальная температура жидкости 75 °С	3 м	00 ID 78 01
			5 м	00 ID 78 05
			10 м	00 ID 78 09
			20 м	00 ID 79 42
		Грузик для фиксации поплавкового выключателя на нужном уровне	00 ID 89 50	
	12	LC 1 WS, шкаф управления одним насосом 1x230 В	96 00 25 21	
	13	LC 2 WS, шкаф управления двумя насосами 1x230 В	96 00 25 22	
	14	LC 107.400, шкаф управления одним насосом 3x400 В, прямой пуск, контроль уровня с помощью пневмореле с измерительными датчиками в виде колокола	In = 1,0–5,0 А	96 84 18 32
	15	LCD 107.400, шкаф управления двумя насосами 3x400 В, прямой пуск, контроль уровня с помощью пневмореле с измерительными датчиками в виде колокола	In = 1,0–5,0 А	96 84 18 41
	16	Control LC 108.400, шкаф управления одним насосом 3x400 В, прямой пуск, контроль уровня с помощью поплавковых выключателей	In = 1,0–5,0 А	96 91 33 61
	17	Control LCD 108.400, шкаф управления двумя насосами 3x400 В, прямой пуск, контроль уровня с помощью поплавковых выключателей	In = 1,0–5,0 А	96 91 33 73
	18	Поплавковый выключатель для шкафов управления Control LC 108, LCD 108	с кабелем 10 м	96 00 33 32
			с кабелем 20 м	96 00 36 95
			с кабелем 30 м	91 07 32 05
	19	Кронштейн для монтажа 2-х поплавковых выключателей	280x110x30 мм	66 00 33 38
	20	Комплект поплавковых выключателей с кабелем 10 м и кронштейном для крепления	1 насос (2 поплавка)	62 50 00 13
			1 насос (3 поплавка)	62 50 00 14
			2 насоса (4 поплавка)	62 50 00 15
	21	Аккумуляторная батарея (для подачи аварийного сигнала в случае отсутствия электропитания)	9,6 В	96 00 25 20
	22	Проблесковый маячок для наружной установки	1 x 230 В	91 07 55 16
	23	Аварийный сигнал (сирена) 1 x 230 В	Для установки в помещении	62 50 00 22
			Для наружной установки	62 50 00 21

1.4 Насосы Unilift AP 35B / AP 50B



Рис. 25 Unilift AP 35B / AP 50B

Технические характеристики

Подача	до 32 м ³ /ч
Напор	до 18 м
Свободный проход	35 мм (AP 35B), 50 мм (AP 50B)
Температура перекачиваемой жидкости	от 0°С до 40°С
Глубина погружения	до 7 м
Уровень pH	от 4 до 10
Удельный вес	не более 1100 кг/м ³
Вязкость	не более 10 мм ²

Назначение и область применения

Для отвода бытовых и промышленных сточных вод. Способен откачивать воду, содержащую в себе ограниченное количество твердых включений размером до 35 мм (Unilift AP 35B) или до 50 мм (Unilift AP 50B). Допускается монтаж насоса как в горизонтальном, так и в вертикальном положении.

Насос может быть как с автоматическим, так и с ручным управлением, а также устанавливаться стационарно или быть переносным.

Насос применим для:

- дренажных систем;
- опорожнения котлованов, шахт, резервуаров;
- откачки из рек, прудов;
- откачки бытовых стоков без фекалий.

Насосы могут комплектоваться поплавковым выключателем. Если насос с поплавком и должен работать в ручном режиме «вкл/выкл», то поплавок должен быть закреплен в вертикальном положении.

При непрерывной работе насос должен быть всегда ниже уровня перекачиваемой жидкости. При прерывистом режиме эксплуатации насос может быть частично погружен в воду, но при этом время работы не должно быть более 5 мин в течение 30-минутного цикла.

Максимальное количество пусков/остановов – 100 раз в час. Погружные электродвигатели имеют тепловую защиту посредством встроенного термовыключателя. Когда температура двигателя понижается до нормальной, происходит автоматическое его включение. Насос поставляется с кабелем длиной 10 м.

Класс защиты: IP 68.

Класс изоляции: F (155°С).

Материалы

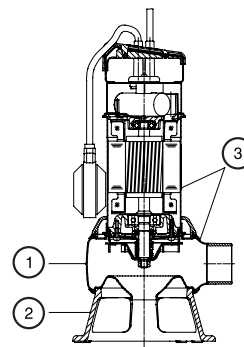
Расшифровка типового обозначения

	Unilift AP 35 B 50 08 A 1 V
Серия	_____
Свободный проход, мм	_____
Основной	_____
Диаметр напорного патрубка	_____
Выходная мощность P ₂ / 100 Вт	_____
A = для автоматического регулирования (с поплавком) = для ручного регулирования (без поплавка)	_____
1 = однофазный переменный ток 3 = трехфазный переменный ток	_____
V = вихревое рабочее колесо	_____

Деталь	Материал	№ материала
Корпус насоса	Нержавеющая сталь	1.4301
Рабочее колесо	Нержавеющая сталь	1.4301
Шайба	Нержавеющая сталь	1.4301
Гайка	Нержавеющая сталь	1.4301
	Силикон карбид/силикон	
Торцевое уплотнение вала	карбид, резина	
	Нержавеющая сталь	1.4301
Корпус электродвигателя	Нержавеющая сталь	1.4401
Кольца	NBR (Резина)	
Кабель/поплавок	Пеопреп полипропилен	
Зажим	Нержавеющая сталь	1.4310
Входное отверстие	Нержавеющая сталь	1.4301
Основание	Поликарбонат	
Кабель насоса	HO7RN-F (1x230 В) 3G1	—
	HO7RN-F (1x380 В) 4G1	

Преимущества Unilift AP 35B/AP 50B

- ① **Большой условный проход** позволяет избежать засорения насоса крупными и волокнистыми включениями
- ② **Основание** позволяет использовать насос как для переносного, так и для стационарного подключения
- ③ **Коррозионная стойкость** благодаря корпусу из нержавеющей стали
- ④ **Простота технического обслуживания**
- ⑤ **Удобен в транспортировке**, благодаря малому весу

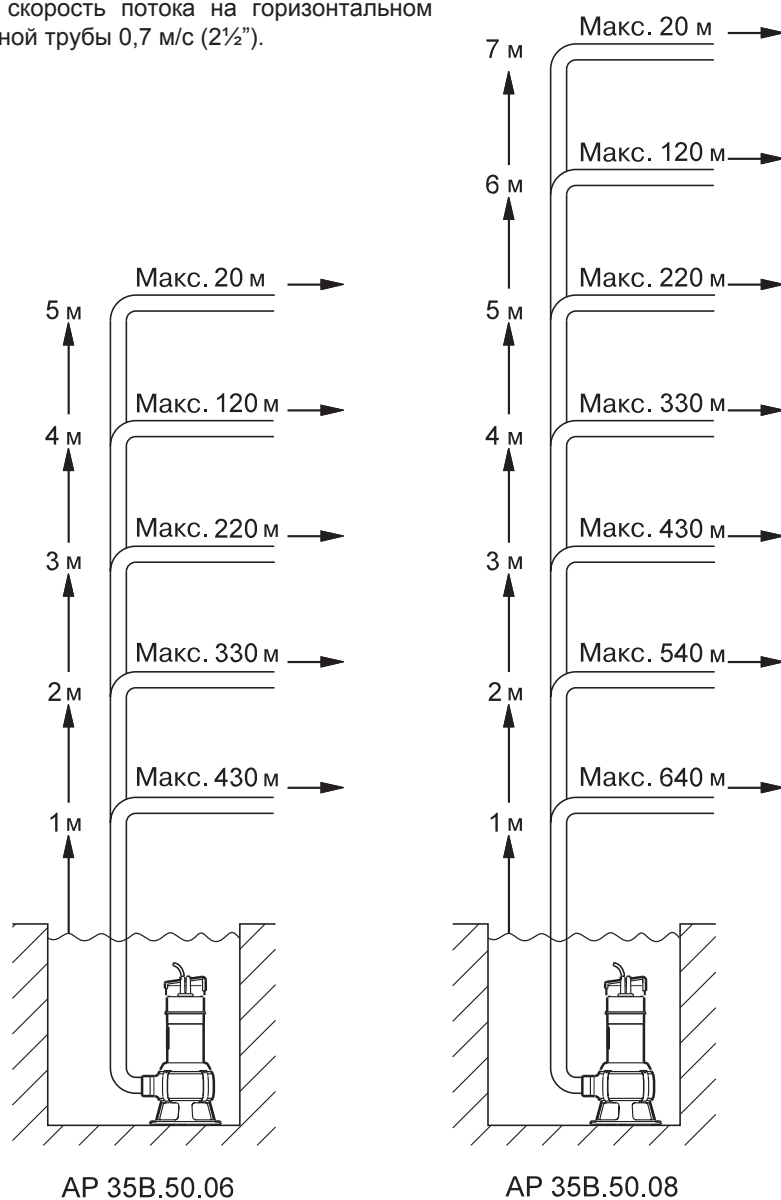


Выбор насоса

Нижеприведенные рекомендации пригодны для подбора правильного типоразмера насосов Unilift AP 35B, используемых стационарно.

Исходя из предположения обеспечения самоочищения напорного трубопровода, расчет длины трубы основывается на:

- использовании стальных труб
- минимальная скорость потока на вертикальном участке напорной трубы 1 м/с (2")
- минимальная скорость потока на горизонтальном участке напорной трубы 0,7 м/с (2½").



TM03 1881 3305

Рис. 26 Рекомендуемые длины вертикального и горизонтального участков напорного трубопровода

Данные рекомендации даны лишь для информации. GRUNDFOS не несет ответственность за неправильный подбор, основанный на этих схемах. Вертикальная длина напорного трубопровода должна быть измерена от уровня отключения насоса.

Выбор насоса

Нижеприведенные рекомендации пригодны для подбора правильного типоразмера насосов Unilift AP 50B, используемых стационарно.

Исходя из предположения обеспечения самоочищения напорного трубопровода, расчет длины трубы основывается на:

- использовании стальных труб
- минимальная скорость потока на вертикальном участке напорной трубы 1 м/с (2")
- минимальная скорость потока на горизонтальном участке напорной трубы 0,7 м/с (2½").

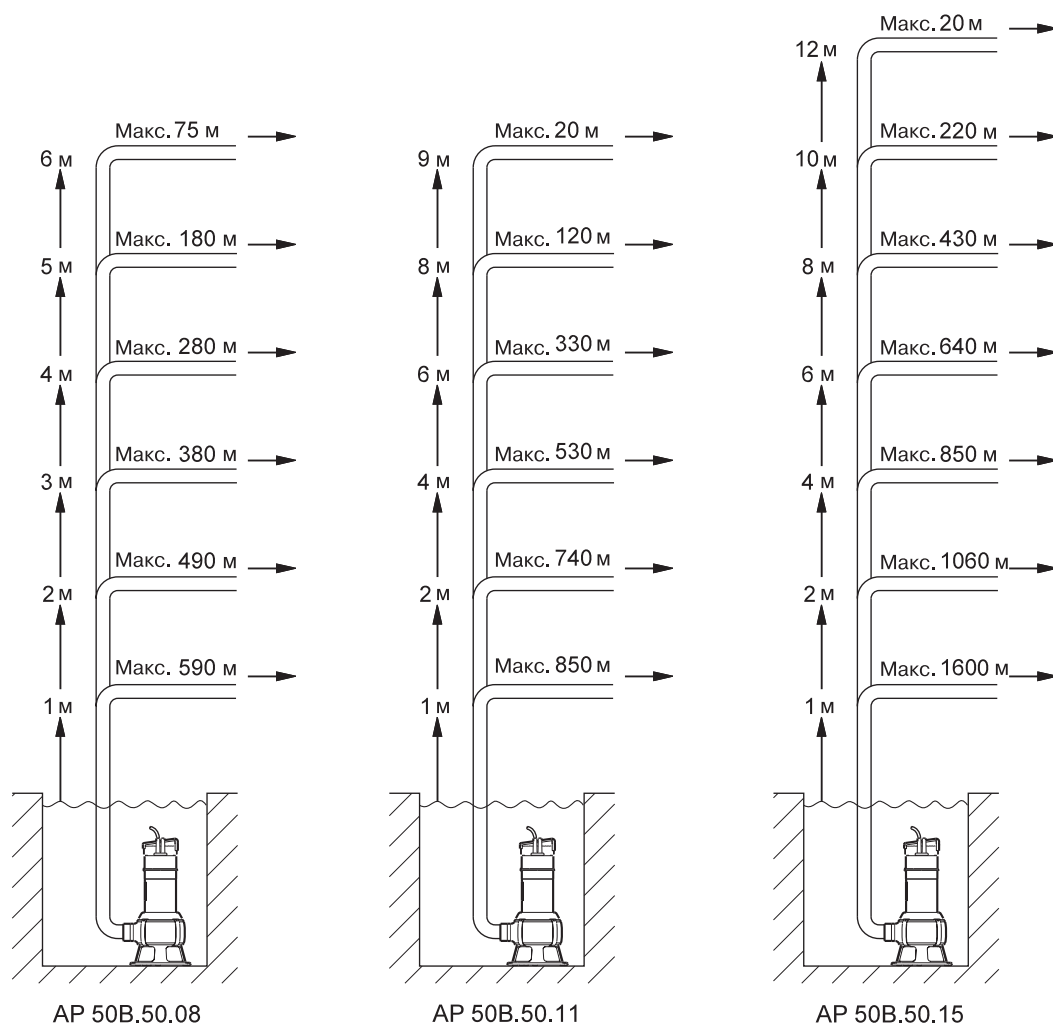


Рис. 27 Рекомендуемые длины вертикального и горизонтального участков напорного трубопровода

Данные рекомендации даны лишь для информации. GRUNDFOS не несет ответственность за неправильный подбор, основанный на этих схемах.

Вертикальная длина напорного трубопровода должна быть измерена от уровня отключения насоса.

TM03 1882 3305

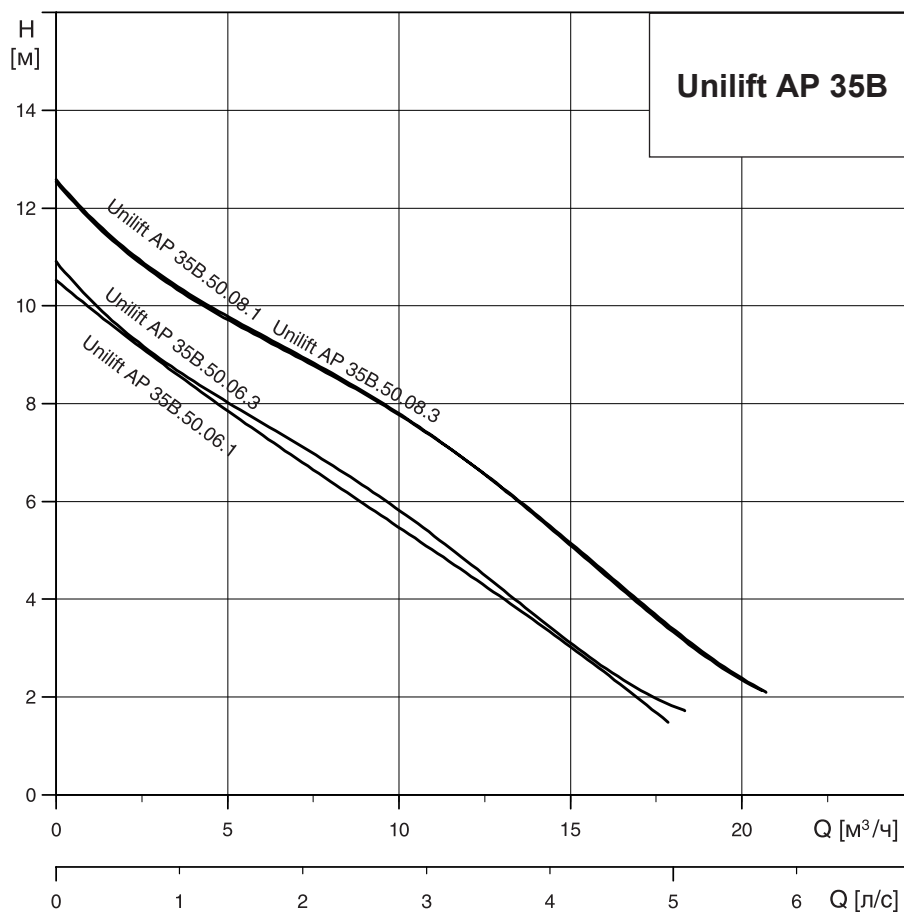
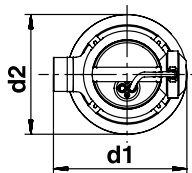
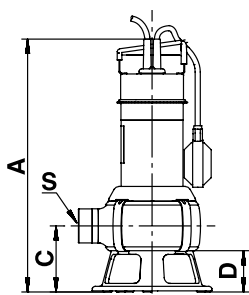


Рис. 28 Кривые характеристик

Unilift AP 35B



TM01 3591 4498

Рис. 29 Габаритные размеры

Модель	Размеры						Электрические данные						Производительность		
	A [мм]	C [мм]	D [мм]	S	d1 [мм]	d2 [мм]	Вес [кг]	P1 [кВт]	P2 [кВт]	In [А]	Istart [А]	Cos j	C [мФ]	Q _{max} [м³/ч]	H _{max} [М]
Unilift AP 35B.50.06.1V	443	116	73	R2	234	210	6,8	0,99	0,66	4,4	13,8	0,98	16	18	11
Unilift AP 35B.50.06.3V	443	116	73	R2	234	210	7,4	0,95	0,63	1,55	8,0	0,89		18	11
Unilift AP 35B.50.08.1V	468	116	73	R2	234	210	10,1	1,22	0,71	5,44	18,4	0,98	16	21	13
Unilift AP 35B.50.08.3V	468	116	73	R2	234	210	8,5	1,23	0,78	1,98	10,6	0,89		21	13

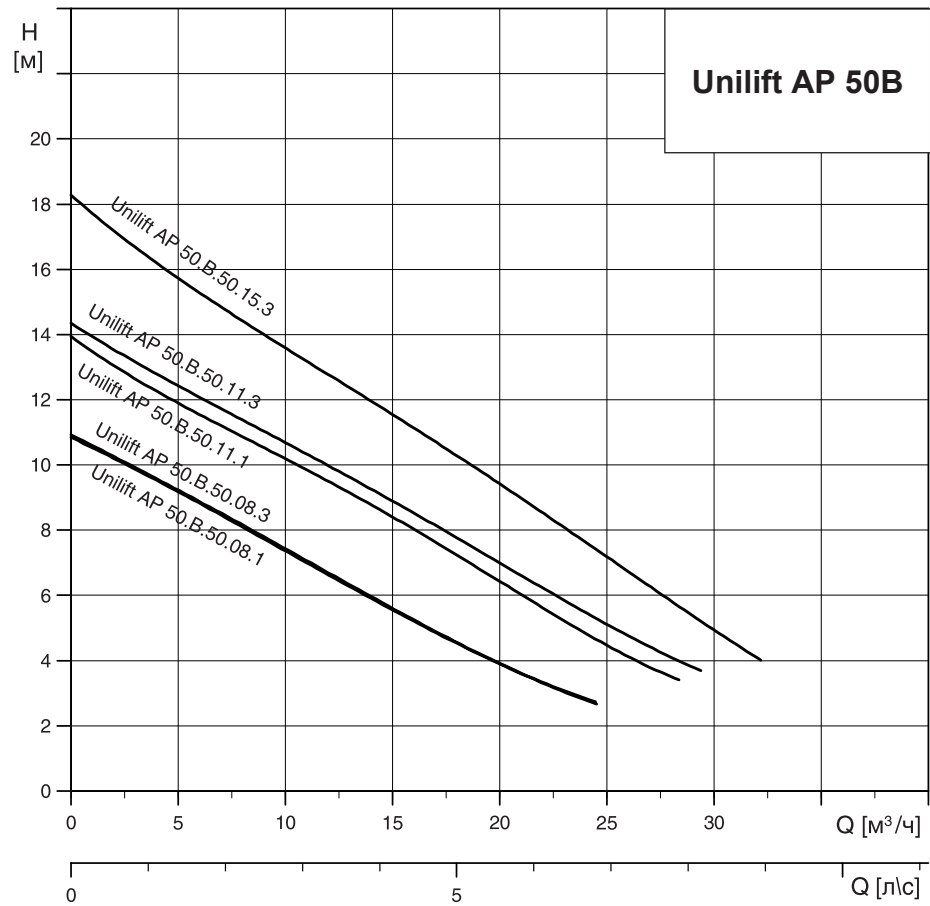
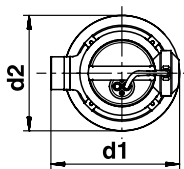
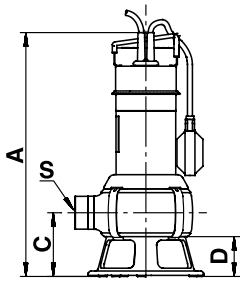


Рис. 30 Кривые характеристик

Unilift AP 50B



TM01 3591 4498

Рис. 31 Габаритные размеры

Модель	Размеры					Электрические данные							Производительность		
	A [мм]	C [мм]	D [мм]	S	d1 [мм]	d2 [мм]	Вес [кг]	P1 [кВт]	P2 [кВт]	In [А]	Istart [А]	Cos φ	C [мФ]	Q _{max} [м³/ч]	H _{max} [м]
Unilift AP 50B.50.08.1V	468	116	73	R2	234	210	10,1	1,2	0,74	5,37	18,4	0,97	16	24	11
Unilift AP 50B.50.08.3V	468	116	73	R2	234	210	8,4	1,21	0,8	1,95	10,6	0,89		24	11
Unilift AP 35B.50.11.1V	468	116	73	R2	234	210	10,2	1,75	1,21	8,00	23,8	0,95	16	28	14
Unilift AP 35B.50.11.3V	468	116	73	R2	234	210	9,7	1,75	1,31	2,81	16,0	0,90		91	14
Unilift AP 35B.50.11.3V	468	116	73	R2	234	210	10,0	2,15	1,5	3,00	22,4	0,88		32	17

Unilift AP 35B.50.06, 50 Гц

Напряжение	№ продукта	Тип подключения		Поплавковый выключатель	
		Shuko	Без штекера	нет	да
1 x 230 В	96468356	●			●
	96004563	●		●	
3 x 400 В	96468190		●	●	

Unilift AP 35B.50.08, 50 Гц

Напряжение	№ продукта	Тип подключения		Поплавковый выключатель	
		Shuko	Без штекера	нет	да
1 x 230 В	96468355	●			●
	96004575	●		●	
3 x 400 В	96468193		●	●	

Unilift AP 50B.50.06, 50 Гц

Напряжение	№ продукта	Тип подключения		Поплавковый выключатель	
		Shuko	Без штекера	нет	да
1 x 230 В	96468354	●			●
	96004587	●		●	
3 x 400 В	96468194		●	●	

Unilift AP 50B.50.11, 50 Гц

Напряжение	№ продукта	Тип подключения		Поплавковый выключатель	
		Shuko	Без штекера	нет	да
1 x 230 В	96468352	●			●
	96004599	●		●	
3 x 400 В	96468195		●	●	

Unilift AP 50B.50.15, 50 Гц

Напряжение	№ продукта	Тип подключения		Поплавковый выключатель	
		Shuko	Без штекера	нет	да
3 x 400 В	96468196		●	●	

Принадлежности для насосов см. в конце раздела 2.

2. Насосы для канализации с режущим механизмом SEG



Рис. 32 SEG

Технические характеристики

Подача	до 18 м ³ /ч
Напор	до 46 м
Температура перекачиваемой среды	до 40 °С
Глубина погружения	до 10 м

Назначение

Малогабаритная компоновка делает насос пригодным как для стационарной, так и для мобильной эксплуатации. Режущий механизм со стороны всасывающего патрубка измельчает содержащиеся в сточных водах включения.

Основные области применения

- Перекачивание сточных вод, которые не могут отводиться в канализацию самотеком
- Перекачивание грунтовых вод
- Откачивание бытовых сточных вод из одного или нескольких частных домов, небольших административных или производственных зданий
- В комплектных канализационных станциях PUST

Конструкция

Одноступенчатый моноблочный погружной насос с радиально расположенным напорным патрубком. Насос изготовлен из чугуна. Гладкое покрытие корпуса насоса предотвращает налипание грязи.

Электродвигатель

Погружной электродвигатель однофазный – от 0,9 кВт до 1,2 кВт или трехфазный – от 0,9 кВт до 4 кВт, класс защиты IP 68, класс стойкости изоляции по отношению к нагреву F (155 °С). Все электродвигатели насосов модели SEG оборудованы двумя тепловыми реле.

Через защитную цепь одно тепловое реле будет выключать насос, размыкая цепь при перегреве (при температуре свыше 150 °С). После охлаждения тепловое реле будет вновь замыкать эту цепь.

Второе тепловое реле будет размыкать цепь при температуре, превышающей температуру размыкания первого теплового реле примерно на 20 °С (при температуре около 170 °С).

По желанию потребителя можно использовать как оба тепловых реле, так и одно из двух. Для насоса во взрывозащищенном исполнении используются оба тепловых реле.

Максимальное количество пусков / остановов в час: 30. Кабель электродвигателя HO7RH-F 7 x 1,5.

Расшифровка типового обозначения

	SE G .40 11 .Ex .2 .1 .5 02
Тип насоса	SE G
Тип рабочего колеса (с режущим механизмом)	.40
Диаметр напорного патрубка, мм	11
Выходная мощность P ₂ , кВт	.Ex
Взрывозащищенное исполнение	.2
Число полюсов электродвигателя	.1
2-полюсный – 3000 мин ⁻¹	.5
1 – однофазный ток	02
[] – трехфазный ток	
Частота 50 Гц	
Напряжение и способ подключения:	
02 – 230 В, прямое подключение	
0В – 400–415 В, прямое подключение	

Водонепроницаемый кабельный ввод

Герметичный кабельный ввод с полиуретановой заливкой и соединением из нержавеющей стали обеспечивает защиту электродвигателя от попадания воды.

Короткий вал электродвигателя

Компактная конструкция вала с внешними подшипниками обеспечивает снижение нагрузки на подшипники и, соответственно, увеличение срока службы.

Уплотнение вала

Двойное механическое картриджное уплотнение вала увеличивает срок службы и уменьшает время простоев насоса. Уплотнение легко заменяется без применения специальных инструментов.

Хомут из нержавеющей стали

Конструкция хомута дает возможность быстро и легко разобрать насос без применения специальных инструментов. Корпус электродвигателя можно поворачивать на 180°.

Чугунный фланец и опоры

Опоры насоса защищают режущий механизм, а дополнительные опоры при свободной установке насоса облегчают всасывание.

Специально разработанная ручка

Обеспечивает правильное положение насоса при его подъеме и стационарной установке.

Защита электродвигателя

Встроенные термореле отключают электродвигатель при перегреве, увеличивая тем самым срок службы насоса.

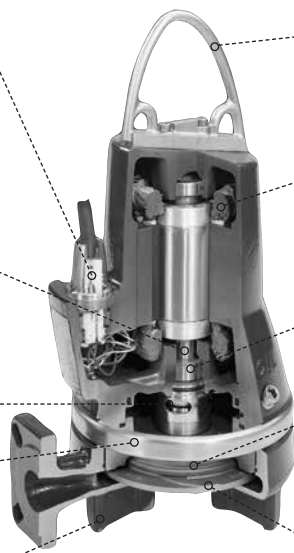
Износостойкие подшипники

Новая система режущего механизма

Обеспечивает надежную и эффективную работу, а также техническое обслуживание без применения специальных инструментов.

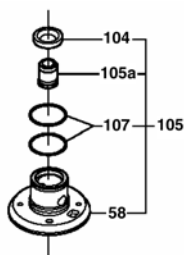
Система регулировки рабочего колеса

Запатентованная система быстрой и удобной регулировки зазора рабочего колеса. Зазор можно регулировать, не разбирая насос и без применения специальных инструментов.



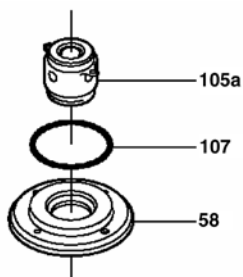
Уплотнение вала

Насосы SEG поставляются с двумя видами уплотнений вала. Насосы с электродвигателями до 1,5 кВт поставляются с механическим уплотнением вала карбид кремния/карбид кремния (SiC/SiC) и манжетным уплотнением вала, которые образуют единую деталь.



TMO2 5409 3102

Насосы с электродвигателями от 2,6 кВт поставляются с механическим уплотнением вала карбид кремния/карбид кремния (SiC/SiC) и механическим уплотнением графит/оксид алюминия.

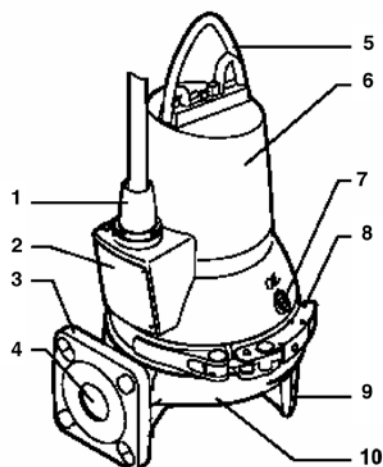


TMO2 5380 3102

Условия работы

Продолжительный режим эксплуатации при полностью погруженном двигателе.

При частично погруженном электродвигателе – в режиме повторно-кратковременных включений – продолжительность рабочего цикла должна быть не более 40%. Например, при продолжительности общего цикла 10 минут рабочий цикл должен составлять не более 4 минут.



TMO2 5399 4502

Рис. 33 Детализовка насоса SEG

Поз.	Описание
1	Кабельный ввод
2	Фирменная табличка
3	Напорный фланец, DN 40/DN 50
4	Напорный фланец
5	Ручка
6	Корпус электродвигателя
7	Масляная пробка
8	Зажим
9	Ножи насоса
10	Корпус насоса

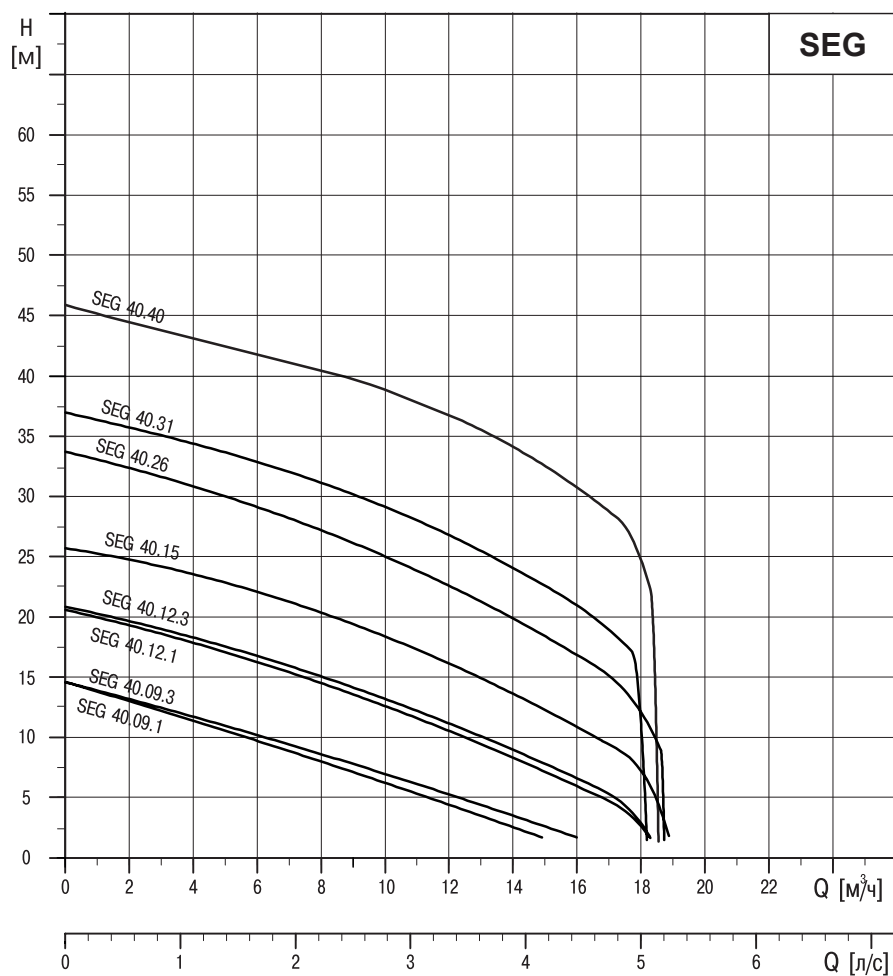


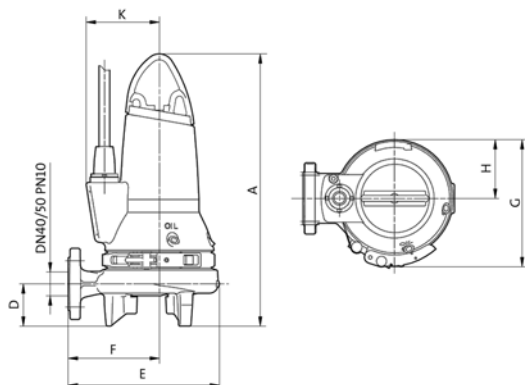
Рис. 34 Кривые характеристик

Данные электрооборудования

Тип насоса	№ продукта	P ₁ , кВт	P ₂ , кВт	Число оборотов n, мин ⁻¹	Напряжение, В	I _{л1} , А	I _{старт} , А	Взрывозащищенное исполнение	Масса, кг
SEG 40.09.2.1.502	96075893	1,3	0,9	2890	1 x 230	5,8	38,0		38,0
SEG 40.09.Ех.2.1.502	96075894	1,3	0,9	2890	1 x 230	5,8	38,0	EEx d IIB T4	38,0
SEG 40.09.2.50B	96075897	1,4	0,9	2860	3 x 400-415	2,6	21,0		38,0
SEG 40.09.Ех.2.50B	96075898	1,4	0,9	2860	3 x 400-415	2,6	21,0	EEx d IIB T4	38,0
SEG 40.12.2.1.502	96075901	1,8	1,2	2820	1 x 230	8,2	38,0		38,0
SEG 40.12.Ех.2.1.502	96075902	1,8	1,2	2820	1 x 230	8,2	38,0	EEx d IIB T4	38,0
SEG 40.12.2.50B	96075905	1,8	1,2	2750	3 x 400-415	3,1	21,0		38,0
SEG 40.12.Ех.2.50B	96075906	1,8	1,2	2750	3 x 400-415	3,1	21,0	EEx d IIB T4	38,0
SEG 40.15.2.50B	96075909	2,3	1,5	2700	3 x 400-415	3,8	21,0		38,0
SEG 40.15.Ех.2.50B	96075910	2,3	1,5	2700	3 x 400-415	3,8	21,0	EEx d IIB T4	38,0
SEG 40.26.2.50B	96075913	3,7	2,6	2870	3 x 400-415	5,3	33,0		57,0
SEG 40.26.Ех.2.50B	96075914	3,7	2,6	2870	3 x 400-415	5,3	33,0	EEx d IIB T4	57,0
SEG 40.31.2.50B	96075915	3,9	3,1	2900	3 x 400-415	6,3	43,0		65,0
SEG 40.31.Ех.2.50B	96075916	3,9	3,1	2900	3 x 400-415	6,3	43,0	EEx d IIB T4	65,0
SEG 40.40.2.50B	96075917	5,2	4,0	2830	3 x 400-415	8,2	43,0		65,0
SEG 40.40.Ех.2.50B	96075918	5,2	4,0	2830	3 x 400-415	8,2	43,0	EEx d IIB T4	65,0

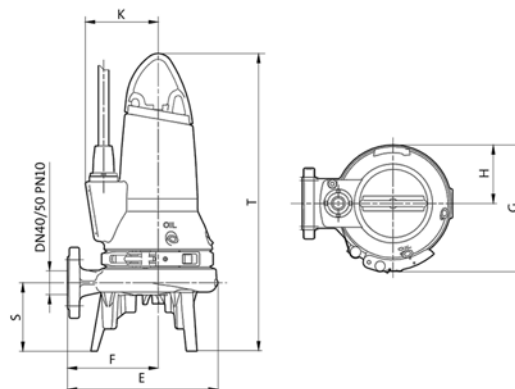
Свободная установка насоса

Насос на стандартных опорах



TMO2 5387 2802

Насос с дополнительными опорами

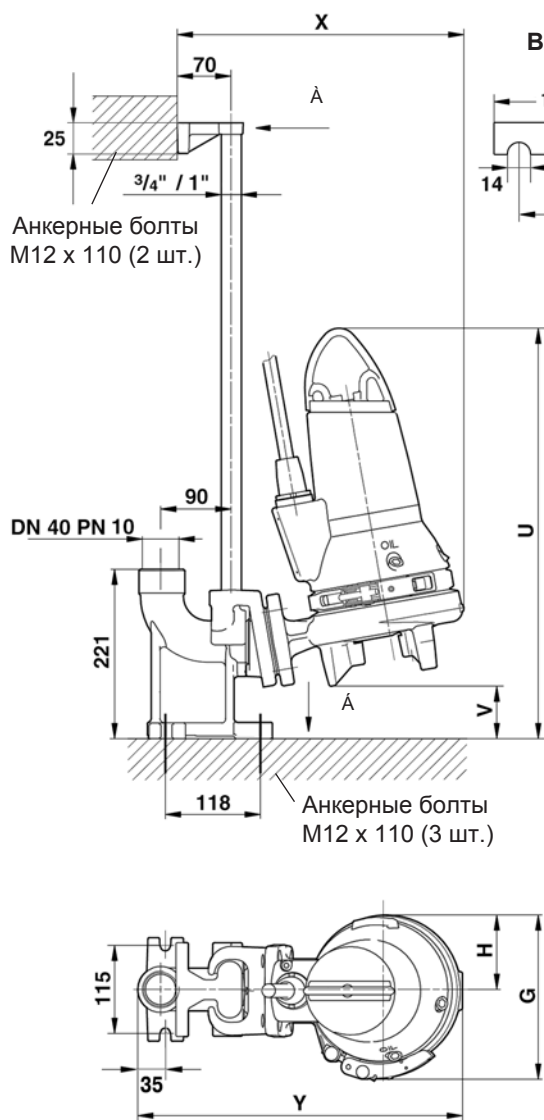


TMO 5974 4502

Тип насоса	Мощность P ₁ , [кВт]	Размеры [мм]									
		A	D	E	F	G	H	K	S	T	
SEG 40.09	1,4	458	71	257	154	214	99	123	116	502	
SEG 40.12	1,8	458	71	257	154	214	99	123	116	502	
SEG 40.15	2,3	458	71	257	154	214	99	123	116	502	
SEG 40.26	3,7	527	60	292	173	254	117	143	115	582	
SEG 40.31	3,9	567	60	292	173	254	117	144	115	622	
SEG 40.40	5,2	567	60	292	173	254	117	144	115	622	

Стационарная установка насоса

Автоматическая муфта с направляющими

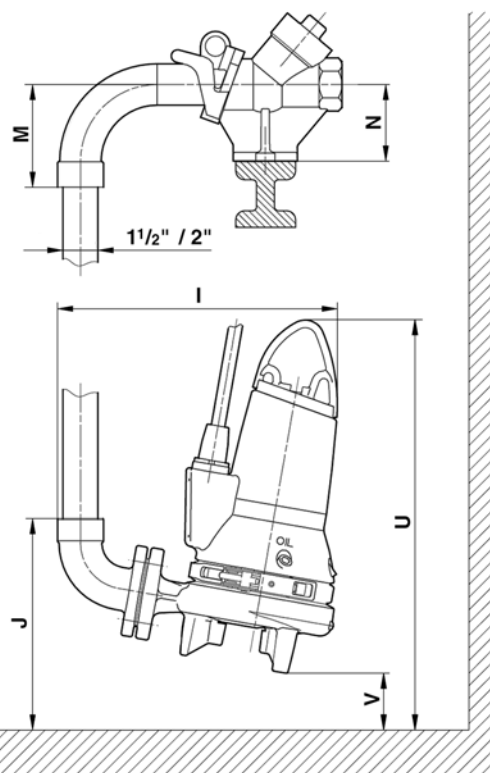


Анкерные болты
M12 x 110 (2 шт.)

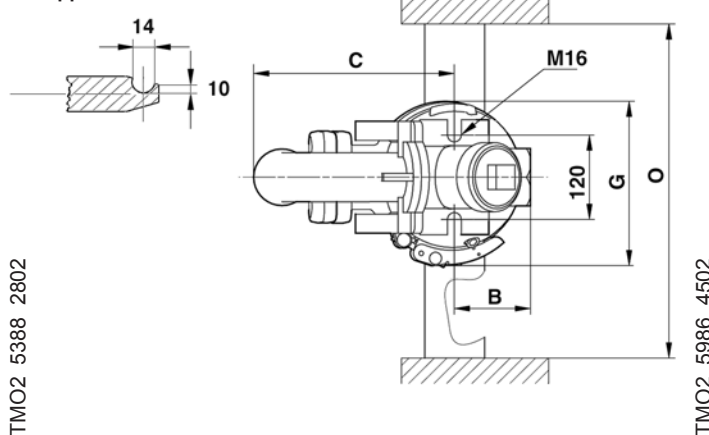
DN 40 PN 10

Анкерные болты
M12 x 110 (3 шт.)

Автоматическая муфта (надводная)



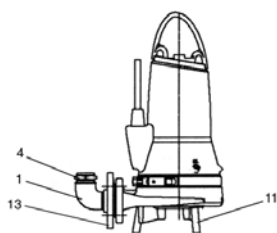
Вид Б



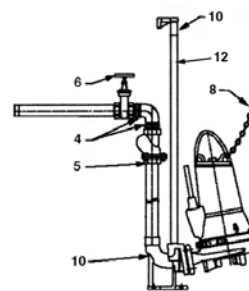
Тип насоса	Мощность P ₁ , [кВт]	Размеры [мм]											
		B	C	G	H	J	M	N	O	U	V*	X	Y
SEG 40.09	1,4	100	271	214	99	271	134	100		536	69	374	424
SEG 40.12	1,8	100	271	214	99	271	134	100		536	69	374	424
SEG 40.15	2,3	100	271	214	99	271	134	100	Мин.	536	69	374	424
SEG 40.26	3,7	100	271	254	117	282	134	100	600	615	80	410	460
SEG 40.31	3,9	100	271	254	117	282	134	100		655	80	410	460
SEG 40.40	5,2	100	271	254	117	282	134	100		655	80	410	460

* При установке с надводной автоматической муфтой с подвеской насоса, высота V зависит от длины соединяющей трубы.





Переносное исполнение
с гибким шлангом









Стационарное исполнение
на автоматической трубной муфте



Внешний вид	Поз. №	Описание		№ продукта
	1	Колено 90°, оцинк.сталь	R / Rp 1½"	96 00 19 79
			R / Rp 2"	96 00 19 80
	2	Колено 90°, оцинк.сталь	R / Rp 1½"	96 48 99 56
	3	Ниппель	R 1½", наружн. резьба	96 48 99 58
	4	Шаровый обратный клапан, серый чугун	R / Rp 1½"	96 48 99 72
	5	Задвижка, бронза	R / Rp 1½"	96 48 99 73
	6	Задвижка, серый чугун	R / Rp 1½"	96 48 99 77
	7	Цепь со скобой, оцинк. сталь	10 м	96 49 74 64
			6 м	96 49 74 65
			3 м	96 49 74 66
			Цепь со скобой, нержавеющая сталь, 4 мм	3 м
			6 м	91 07 17 64
	8	Надводная муфта с обратным клапаном	DN 40 / Rp 1½"	96 07 60 89
	9	Автоматическая трубная муфта	Rp 1½"	96 07 60 63
	10	Дополнительные опоры для переносного исполнения		96 07 61 96
	11	Направляющие трубы, 2 шт., оцинкованная сталь	1", 3 м	91 07 07 61
			1", 6 м	91 07 07 64
		Направляющие трубы, 2 шт., нержавеющая сталь	1", 3 м	91 07 24 21
			1", 6 м	91 07 24 22
	12	Резьбовой фланец	DN 40 / Rp 1½"	96 48 99 59
			DN 40 / Rp 1½"	96 00 44 51

Внешний вид	Поз. №	Описание		№ продукта	
	13	Шкаф управления одним насосом CU 100 (автоматический или ручной режим, тепловая защита). Модели «А» имеют в комплекте поплавковый выключатель. Не применяется для взрывозащищенного исполнения	1 x 230 В, 9 А	CU 100.230.1.9.30/150	96 07 62 09
			1 x 230 В, 9 А	CU 100.230.1.9.30/150.A	96 07 61 97
			3 x 400 В, 5 А	CU 100.400.3.5.A	96 91 40 19
	14	LC 107.230 шкаф управления для одного насоса SEG 1x230 В, контроль уровня с помощью пневмореле с двумя измерительными датчиками в виде колокола. Со встроенными конденсаторами.		3,2–12,0 А 30/150 мкФ	96 84 18 11
			LC 107.400 шкаф управления для одного насоса 3x400 В, прямой пуск, контроль уровня с помощью пневмореле с двумя измерительными датчиками в виде колокола.	1,0–5,0 А	96 84 18 32
	15	LCD 107.230 шкаф управления для двух насосов SEG 1x230 В, контроль уровня с помощью пневмореле с тремя измерительными датчиками в виде колокола. Со встроенными конденсаторами		3,2–12,0 А 30/150 мкФ	96 84 18 40
			LCD 107.400 шкаф управления для двух насосов 3x400 В, прямой пуск, контроль уровня с помощью пневмореле с тремя измерительными датчиками в виде колокола.	1,0–5,0 А	96 84 18 41
	16	Control LC 108.230, шкаф управления для одного насоса SEG 1x230 В, контроль уровня с помощью поплавковых выключателей. Со встроенными конденсаторами		3,2–12,0 А 30/150 мкФ	96 91 33 61
			Control LC 108.400, шкаф управления для одного насоса 3x400 В, прямой пуск, контроль уровня с помощью поплавковых выключателей.	1,0–5,0 А	96 91 33 62
	17	Control LCD 108.230, шкаф управления для двух насосов SEG 1x230 В, контроль уровня с помощью поплавковых выключателей. Со встроенными конденсаторами		3,2–12,0 А 30/150 мкФ	96 91 33 73
			Control LCD 108.400, шкаф управления для двух насосов 3x400 В, прямой пуск, контроль уровня с помощью поплавковых выключателей.	1,0–5,0 А	96 90 80 68
	18	Отдельный поплавковый выключатель для шкафов Control LC 108, LCD 108		С кабелем 10 м	96 00 33 32
				С кабелем 20 м	96 00 36 95
				с кабелем 30 м	91 07 32 05
				С кабелем 10 м	96 00 34 21
				С кабелем 20 м	96 00 35 36
				с кабелем 30 м	91 07 27 82

Внешний вид	Поз. №	Описание		№ продукта
	19	Кронштейн для монтажа 2-х поплавковых выключателей	280x110x30 мм	66 00 33 38
	20	Комплект поплавковых выключателей с кабелем 10 м и кронштейном для крепления	1 насос (2 поплавка)	62 50 00 13
			1 или 2 насоса (3 поплавка)	62 50 00 14
	21	Комплект поплавковых выключателей во взрывозащищенном исполнении с кабелем 10 м и кронштейном для крепления	2 насоса (4 поплавка)	62 50 00 15
1 насос (2 поплавка)			62 50 00 13	
1 насос (3 поплавка)			62 50 00 14	
	22	Блок управления LC-Ex 4 (барьер Зенера) для насосов во взрывозащищенном исполнении. Для подключения (до 4-х) поплавковых выключателей. Устанавливается вне взрывоопасной зоны	2 насоса (4 поплавка)	62 50 00 15
			1 насос (2 поплавка)	62 50 00 13
			1 насос (3 поплавка)	62 50 00 14
	23	Аккумуляторная батарея (для подачи аварийного сигнала в случае отсутствия электропитания)	9,6 В	96 00 25 20
	24	Проблесковый маячок для наружной установки	1 x 230 В	91 07 55 16
	25	Аварийный сигнал (сирена) для установки в помещении	1 x 230 В	62 50 00 22
		Аварийный сигнал (сирена) для наружной установки	1 x 230 В	62 50 00 21

3. Насосные установки для водоотведения и канализации

3.1 Канализационные насосные установки Sololift2

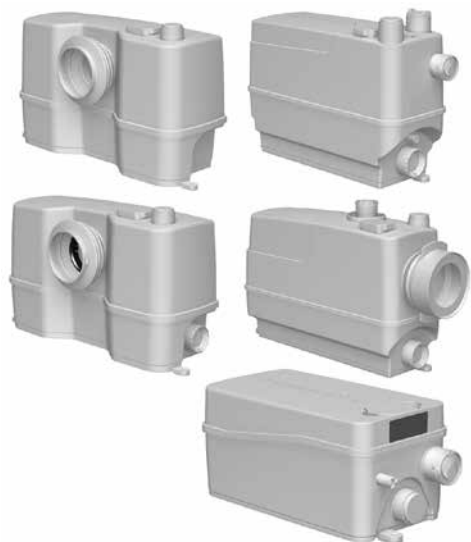


Рис. 35 Канализационные насосные установки Sololift2

Назначение

В случае, когда невозможно или неоправданно дорого отводить сточные воды самотеком от приборов, установленных ниже уровня коллектора или невозможно смонтировать систему под наклоном в случае реконструкции или модернизации, Вам поможет новая установка Sololift2. С помощью Sololift2 легко создать сток для любого сантехнического оборудования, установленного ниже уровня канализации или находящегося далеко от самотёчной канализационной трубы.

GRUNDFOS предлагает пять различных типов установки Sololift2 для различного применения, разных способов монтажа и подсоединения патрубков.

Sololift2 можно использовать для:

- устройства дополнительных ванных комнат в подвале, на чердаке или любом другом месте;
- монтажа сантехнических устройств в подвале ниже уровня канализации, а также в качестве отличной защиты от противотока из главного канализационного коллектора;
- ванных комнат на дачах;
- дополнительных санузлов в гостиницах и пансионатах;
- ванных комнат для пожилых людей или инвалидов;
- реконструкции или модернизации туалетов в офисах и других коммерческих зданиях для ограниченного числа пользователей.

Технические характеристики

	Типоразмер установки Sololift2				
	WC-1	WC-3	CWC-3	C-3	D-2
Масса нетто, кг	7,3	7,3	7,1	6,6	4,3
Максимальная подача, (л/мин)	149	149	137	204	119
Максимальный напор, м	8,5	8,5	8,5	8,8	5,5
Максимальная температура перекачиваемой среды, °C	50	50	50	75° — постоянно (90° — на 30 мин.)	50
Уровень включения/выключения, мм (от днища резервуара)	72/52	72/52	72/52	65(115)/35	58/35
Режим работы	50% – 1 мин. (30 сек. вкл.; 30 сек. выкл.)				
Потребляемая мощность P ₁ , Вт	620	620	620	640	280
Номинальный ток, А	3,0	3,0	3,0	3,1	1,3
Напряжение электропитания, В	1 x 220-240				
Класс защиты	IP 44				
Класс изоляции	F				
Номер продукта	97 77 53 14	97 77 53 15	97 77 53 16	97 77 53 17	97 77 53 18

Применение

Типоразмер установки Sololift2	Унитаз напольный	Унитаз настенный	Раковина	Душевая кабина	Ванна	Биде	Стиральная машина/ посудомоечная машина/ кухонная мойка
WC 1	x		x				
WC 3	x		x	x		x	
CWC-3		x	x	x		x	
C 3			x	x	x	x	x
D 2			x	x		x	

Примечание: также для ванны рекомендуем использовать насосную установку Liftaway C.

Соединения

Типоразмер установки Sololift2	Подсоединение напорного патрубка	Дополнительное подсоединение
WC-1	22/25/28/32/40	1 x 32/40 сверху.
WC-3	22/25/28/32/40	1 x 32/40 сверху. 2 x 40/50 на левой и правой сторонах резервуара
CWC-3	22/25/28/32/40	1 x 32/40 сверху. 2 x 40/50 на левой и правой сторонах резервуара.
C-3	22/25/28/32/40	1 x 32/40 сверху. 2 x 40/50 на левой и правой сторонах резервуара.
D-2	22/32	2 x 40/50 на левой и правой сторонах резервуара.

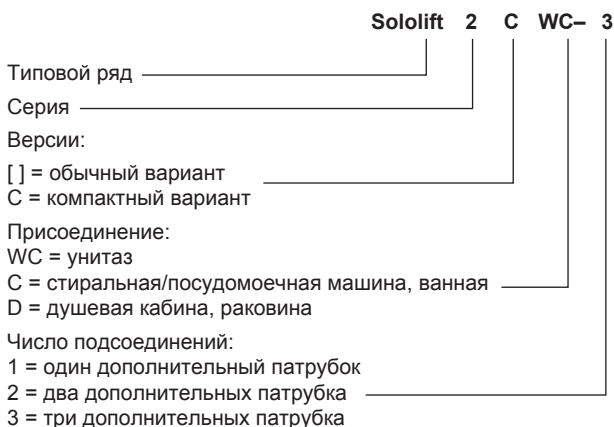
В комплект поставки входят переходники с одинаковым наружным диаметром и разными значениями внутреннего диаметра, соответствующими размеру напорного трубопровода. Напорный патрубок, переходник, трубопровод соединяются хомутом. Приемные патрубки-эксцентрики дают возможность смещения подключения на 10 мм, что облегчает монтаж Sololift2.

Конструкция

Малогабаритная, полностью укомплектованная и готовая к монтажу насосная установка представляет собой герметично закрытый пластиковый резервуар в котором расположены: насос с двигателем «сухого исполнения» с обратным клапаном в напорном патрубке, профессиональный режущий механизм и мощный двигатель способные справиться даже с предметами личной гигиены (Sololift2 WC-1, WC-3, CWC-3), реле уровня, вентиляционный клапан с угольным фильтром улучшенного качества (не требуются никакие дополнительные фильтры), электрический кабель длиной 1,2 м со штекером Shuko.

Насос автоматически включается при заполнении резервуара (уровень включения) и автоматически выключается при его опорожнении (уровень выключения).

Расшифровка типового обозначения



Указания по монтажу

При монтаже насосной установки руководствоваться следующим:

- подводящие трубопроводы должны быть расположены с наклоном не менее 3%, горизонтальный участок напорного трубопровода – не менее 1%;
- вертикальный участок напорного трубопровода должен быть сразу же после насосной установки;
- в начале вертикального участка установить сливной кран;
- для установки в исполнении «WC» расстояние между унитазом и насосной установкой должно быть минимальным;
- максимальная длина напорного трубопровода зависит от высоты подъема жидкости и местных потерь в трубопроводе (потери в трех коленах 900 эквивалентны потерям на 1 м вертикального участка или на 10 м горизонтального участка трубопровода);
- установка крепится к полу крепежными болтами, входящими в комплект поставки;
- при монтаже учесть необходимые расстояния для техобслуживания;
- врез в самотечный трубопровод осуществлять под углом не препятствующим основному потоку жидкости;
- не допускается объединение напорных трубопроводов от разных насосных установок.

Требования к монтажу

Первая секция нагнетательного трубопровода всегда должна быть вертикальной (макс. допустимая длина 6 м).

Все горизонтальные трубопроводы должны иметь наклон не меньше 1% относительно основной канализационной трубы.

Параметры, приведенные на рисунке, должны быть соблюдены.

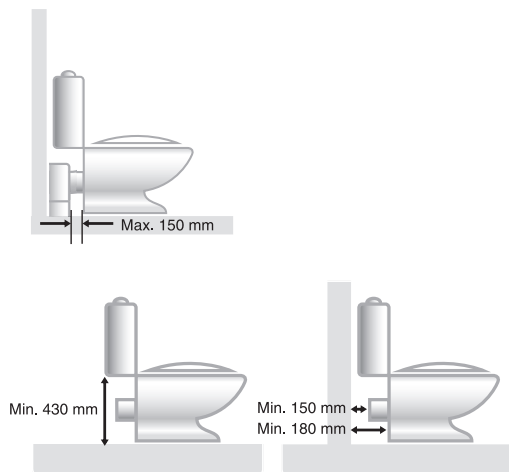


Рис. 36 Обязательные параметры

TM05 0362 0911

Если используется дополнительный соединительный элемент, то максимальное расстояние до унитаза не должно превышать 150 мм.

Следует соблюдать горизонтальные и вертикальные расстояния, указанные на рисунке чтобы оставалось достаточно места для выполнения техобслуживания.

Соединения



Рис. 37 Горизонтальное или вертикальное расположение напорного патрубка

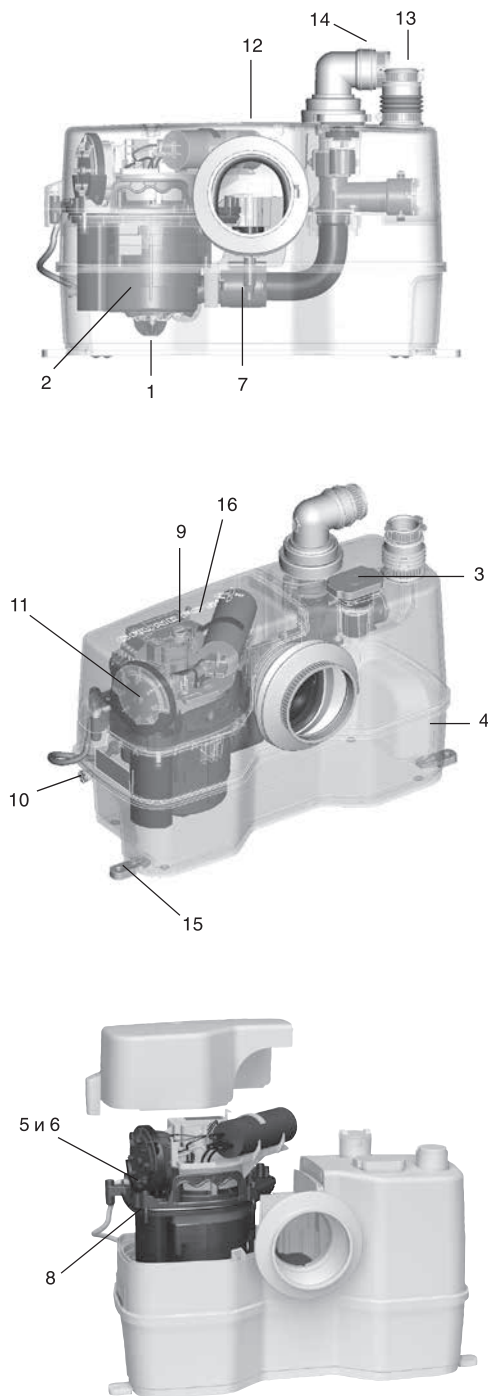
TM05 0363 0911

Поворачиваемый на 360° переходник для нагнетательного трубопровода можно установить горизонтально или вертикально. Переходник имеет встроенный обратный клапан.

Соединения для нагнетательного и подводящего трубопроводов можно адаптировать под различные диаметры труб (см. стр 38).

Sololift2 WC-1

Описание



TM05 0371 0911

TM05 0371 0911

TM05 0496 1111

Поз. Эксплуатационная надёжность

- 1 Режущий механизм
Профессиональный режущий механизм, который легко справляется с предметами женской гигиены и т.п., увеличивает надёжность установки. Насос оснащён клапаном для автоматического отведения воздуха, что обеспечивает стабильный пуск.
- 2 Электродвигатель
Мощный электродвигатель со специальной обмоткой, обеспечивающей повышенный крутящий момент, и защитой двигателя посредством термовыключателя с автоматическим перезапуском. Три уплотнения вала и дополнительная шевронная манжета гарантируют длительный срок службы.
- 3 Вентиляционный клапан
Вентиляционный клапан с угольным фильтром и защитой от перелива. Также есть возможность подсоединить вентиляционную трубу, например, для вывода через крышу.
- 4 Резервуар
Герметичный резервуар выдерживает избыточное давление от подводящего трубопровода до 2,5 м водяного столба.

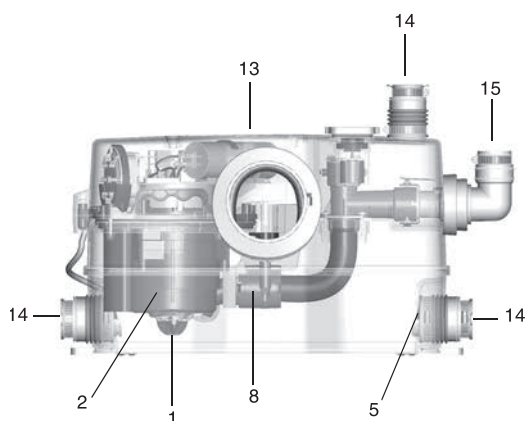
Поз. Простой уход и техническое обслуживание

- 5 Доступ к составным частям
Конструкция с «сухим» электродвигателем для простого и чистого обслуживания.
- 6 Компактный узел
Насос, двигатель и контроллер составляют компактный функциональный узел, который легко демонтируется для выполнения техобслуживания и замены. Если требуется обслуживание, нет необходимости отсоединять подключенные сантехнические приборы, резервуар Sololift2 и трубы.
- 7 Автоматическая трубная муфта
Саморегулирующаяся автоматическая трубная муфта облегчает сборку.
- 8 Винты
Все основные винты являются невыпадающими, что упрощает обслуживание.
- 9 Разблокировка
Ручная разблокировка выполняется снаружи с помощью отвёртки, т.е. крышку снимать не нужно. Удалите заглушку на крышке, вставьте отвёртку и поверните вал.
- 10 Подсоединение слива
Возможен дополнительный слив из резервуара при подсоединении сливного шланга.
- 11 Реле давления
Реле давления – снаружи резервуара, т.е. в сточной воде нет никаких подвижных деталей и мембраны.

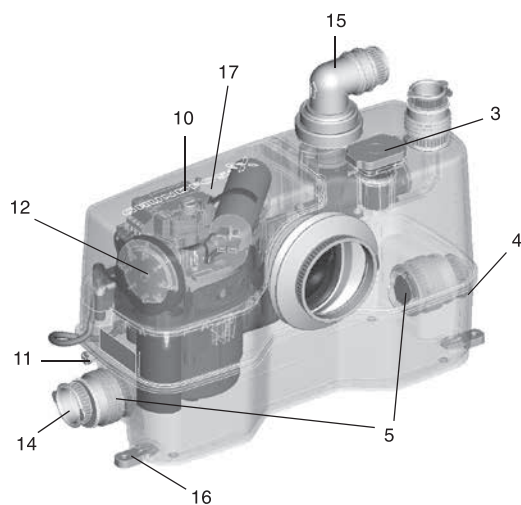
Поз. Лёгкий монтаж и замена

- 12 Размеры
Очень компактная конструкция. Расположение напорных и подводящих патрубков гарантирует лёгкую замену Sololift+ и подобных агрегатов других производителей на новый Sololift2. Никаких дополнительных сантехнических работ не требуется.
- 13 Всасывание
Всасывающий патрубок находится сверху.
- 14 Нагнетание
Поворачиваемый на 360° переходник со встроенным обратным клапаном позволяет выбирать направление нагнетания (вертикальное или горизонтальное), что упрощает процедуру замены.
- 15 Опоры для монтажа на полу
- 16 Аварийная сигнализация
Паз для устройства аварийной сигнализации. Легко устанавливается: маленькая плата с зуммером вставляется в паз. Никаких дополнительных проводов не требуется.

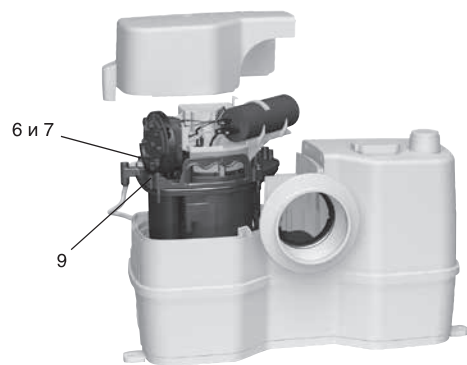
Sololift2 WC-3



TM05 0480 1111



TM05 0507 1111



TM05 0506 1111

Описание

Поз. Эксплуатационная надёжность

- 1 Режущий механизм
Профессиональный режущий механизм, который легко справляется с предметами женской гигиены и т.п., увеличивает надёжность установки. Насос оснащён клапаном для автоматического отведения воздуха, что обеспечивает стабильный пуск.
- 2 Электродвигатель
Мощный электродвигатель со специальной обмоткой, обеспечивающей повышенный крутящий момент, и защитой двигателя посредством термовыключателя с автоматическим перезапуском. Три уплотнения вала и дополнительная шевронная манжета гарантируют длительный срок службы.
- 3 Вентиляционный клапан
Вентиляционный клапан с угольным фильтром и защитой от перелива. Также есть возможность подсоединить вентиляционную трубу, например, для вывода через крышу.
- 4 Резервуар
Герметичный резервуар выдерживает избыточное давление от подводящего трубопровода до 2,5 м водяного столба.
- 5 Обратные клапаны
Обратные клапаны предотвращают обратное и перекрестное течение жидкости во всасывающий трубопровод.

Поз. Простой уход и техническое обслуживание

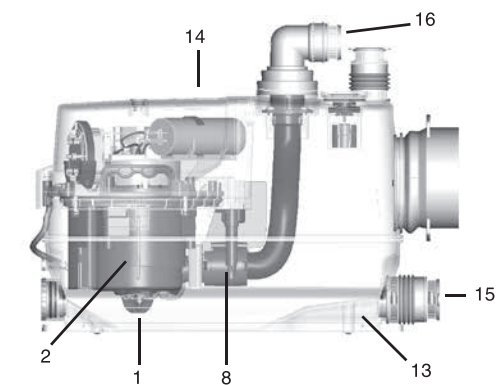
- 6 Доступ к составным частям
Конструкция с «сухим» электродвигателем для простого и чистого обслуживания.
- 7 Компактный узел
Насос, двигатель и контроллер составляют компактный функциональный узел, который легко демонтируется для выполнения техобслуживания и замены. Если требуется обслуживание, нет необходимости отсоединять подключенные сантехнические приборы, резервуар Sololift2 и трубы.
- 8 Автоматическая трубная муфта
Саморегулирующаяся автоматическая трубная муфта облегчает сборку.
- 9 Винты
Все основные винты являются невыпадающими, что упрощает обслуживание.
- 10 Разблокировка
Ручная разблокировка выполняется снаружи с помощью отвёртки, т.е. крышку снимать не нужно. Удалите заглушку на крышке, вставьте отвёртку и поверните вал.
- 11 Подсоединение слива
Возможен дополнительный слив из резервуара при подсоединении сливного шланга.
- 12 Реле давления
Реле давления – снаружи резервуара, т.е. в сточной воде нет никаких подвижных деталей и мембраны.

Поз. Лёгкий монтаж и замена

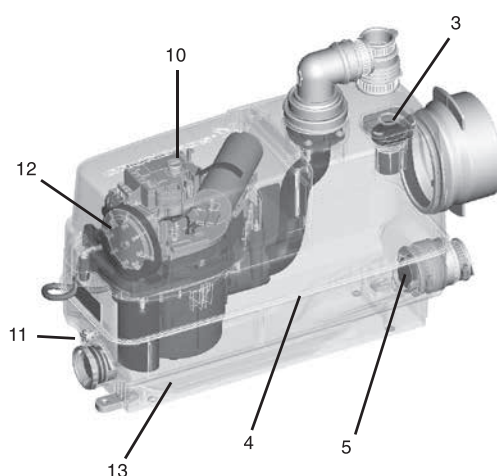
- 13 Размеры
Очень компактная конструкция. Расположение напорных и подводящих патрубков гарантирует лёгкую замену Sololift+ и подобных агрегатов других производителей на новый Sololift2. Никаких дополнительных сантехнических работ не требуется.
- 14 Всасывание
Эксцентрические, регулируемые по высоте, соединительные вставки для боковых подводящих патрубков, в дополнение к подводящему патрубку в верхней части резервуара.
- 15 Нагнетание
Поворачиваемый на 360° переходник со встроенным обратным клапаном позволяет выбирать направление нагнетания (вертикальное или горизонтальное), что упрощает процедуру замены.
- 16 Опоры для монтажа на полу
- 17 Аварийная сигнализация
Паз для устройства аварийной сигнализации. Легко устанавливается: маленькая плата с зуммером вставляется в паз. Никаких дополнительных проводов не требуется.

Sololift2 CWC-3

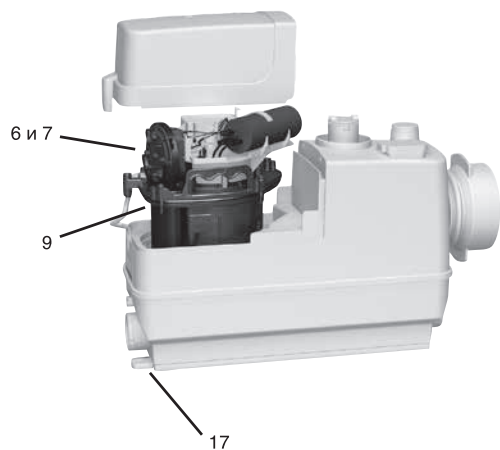
Описание



TM05 0489 1111



TM05 0490 1111



TM05 0855 1711

Поз. Эксплуатационная надёжность

- 1 Режущий механизм
Профессиональный режущий механизм, который легко справляется с предметами женской гигиены и т.п., увеличивает надёжность установки. Насос оснащён клапаном для автоматического отведения воздуха, что обеспечивает стабильный пуск.
- 2 Электродвигатель
Мощный электродвигатель со специальной обмоткой, обеспечивающей повышенный крутящий момент, и защитой двигателя посредством термовыключателя с автоматическим перезапуском. Три уплотнения вала и дополнительная шевронная манжета гарантируют длительный срок службы.
- 3 Вентиляционный клапан
Вентиляционный клапан с угольным фильтром и защитой от перелива. Также есть возможность подсоединить вентиляционную трубу, например, для вывода через крышу.
- 4 Резервуар
Герметичный резервуар выдерживает избыточное давление от подводящего трубопровода до 2,5 м водяного столба.
- 5 Обратные клапаны
Обратные клапаны предотвращают обратное и перекрестное течение жидкости во всасывающий трубопровод.

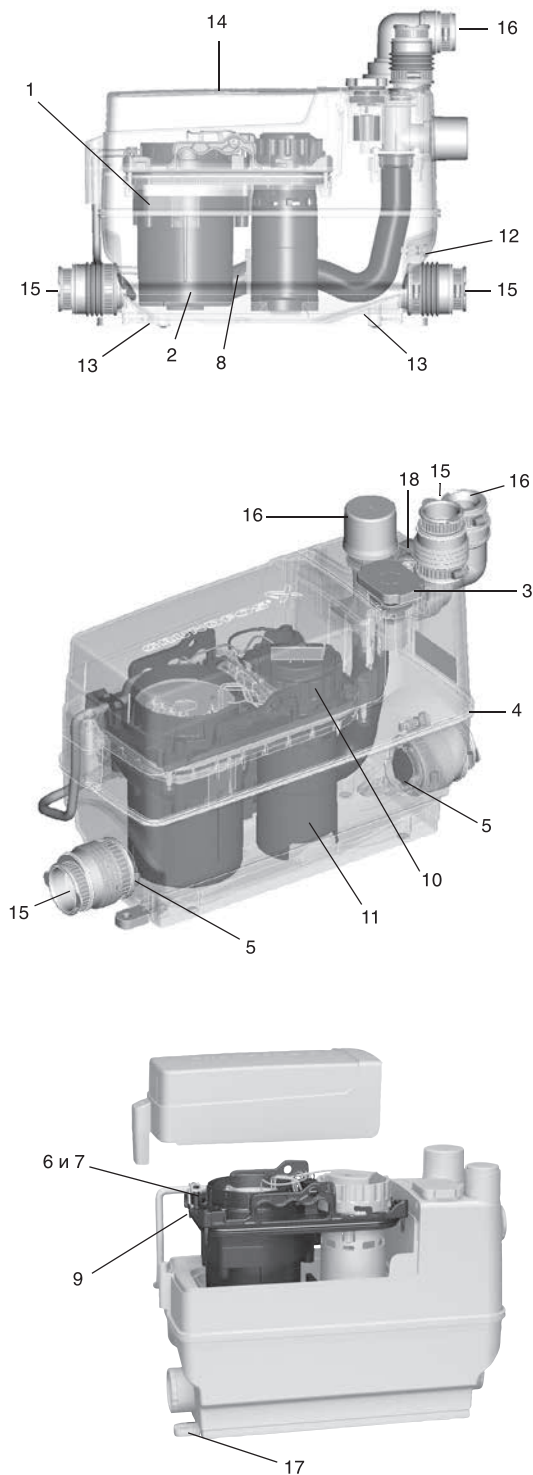
Поз. Простой уход и техническое обслуживание

- 6 Доступ к составным частям
Конструкция с «сухим» электродвигателем для простого и чистого обслуживания.
- 7 Компактный узел
Насос, двигатель и контроллер составляют компактный функциональный узел, который легко демонтируется для выполнения техобслуживания и замены. Если требуется обслуживание, нет необходимости отсоединять подключенные сантехнические приборы, резервуар Sololift2 и трубы.
- 8 Автоматическая трубная муфта
Саморегулирующаяся автоматическая трубная муфта облегчает сборку.
- 9 Винты
Все основные винты являются невыпадающими, что упрощает обслуживание.
- 10 Разблокировка
Ручная разблокировка выполняется снаружи с помощью отвёртки, т.е. крышку снимать не нужно. Удалите заглушку на крышке, вставьте отвёртку и поверните вал.
- 11 Подсоединение слива
Возможен дополнительный слив из резервуара при подсоединении сливного шланга.
- 12 Реле давления
Реле давления – снаружи резервуара, т.е. в сточной воде нет никаких подвижных деталей и мембраны.
- 13 Дно
Дно с закругленными стенками для сведения к минимуму вероятности образования застойных зон.

Поз. Лёгкий монтаж и замена

- 14 Узкая конструкция
Узкая конструкция для фронтального монтажа на стене с подвесным унитазом.
- 15 Всасывание
Эксцентрические, регулируемые по высоте, соединительные вставки для боковых подводящих патрубков, в дополнение к подводящему патрубку в верхней части резервуара.
- 16 Нагнетание
Горизонтальный поворачиваемый на 360° напорный патрубок с обратным клапаном.
- 17 Опоры для монтажа на полу

Sololift2 C-3



TM05 0494 1111

TM05 0487 1111

TM05 0495 1111

Описание

Поз. Эксплуатационная надёжность

- 1 Электродвигатель
Мощный электродвигатель обеспечивает перекачивание серых стоков при температуре до 90 °С от бытовых и промышленных стиральных машин и посудомоечных машин. Предусмотрена защита электродвигателя посредством термовыключателя с автоматическим перезапуском. Три уплотнения вала и дополнительная шевронная манжета гарантируют длительный срок службы.
- 2 Свободный проход
Вихревой насос со свободным проходом частиц размером 20 мм и внутренним клапаном автоматического отведения воздуха для обеспечения стабильного пуска.
- 3 Вентиляционный клапан
Вентиляционный клапан с угольным фильтром и защитой от перелива. Также есть возможность подсоединить вентиляционную трубу, например, для вывода через крышу.
- 4 Резервуар
Герметичный резервуар выдерживает избыточное давление от подводящего трубопровода до 2,5 м водяного столба.
- 5 Обратные клапаны
Обратные клапаны предотвращают обратное и перекрестное течение жидкости во всасывающий трубопровод.

Поз. Простой уход и техническое обслуживание

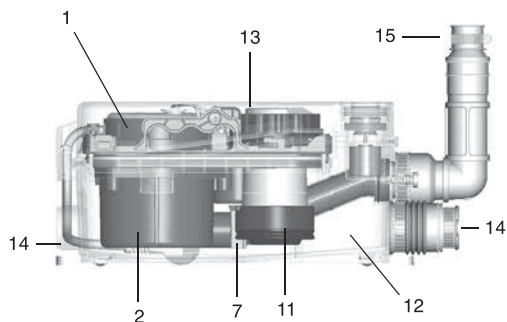
- 6 Доступ к составным частям
Конструкция с «сухим» электродвигателем для простого и чистого обслуживания.
- 7 Компактный узел
Насос, двигатель и контроллер составляют компактный функциональный узел, который легко демонтируется для выполнения техобслуживания и замены. Если требуется обслуживание, нет необходимости отсоединять подключенные сантехнические приборы, резервуар Sololift2 и трубы.
- 8 Автоматическая трубная муфта
Саморегулирующаяся автоматическая трубная муфта облегчает сборку.
- 9 Винты
Все основные винты являются невыпадающими, что упрощает обслуживание.
- 10 Реле уровня
Реле уровня можно демонтировать, не опуская руки в резервуар.
- 11 Два уровня пуска
Два уровня пуска, т.е. низкий уровень пуска, который подходит для современных плоских душевых поддонов и более высокий уровень пуска, который используется для подачи от стиральной машины или ванны.
- 12 Подсоединение слива
Возможен дополнительный слив из резервуара при подсоединении сливного шланга.
- 13 Дно
Дно с закругленными стенками для сведения к минимуму вероятности образования застойных зон.

Поз. Лёгкий монтаж и замена

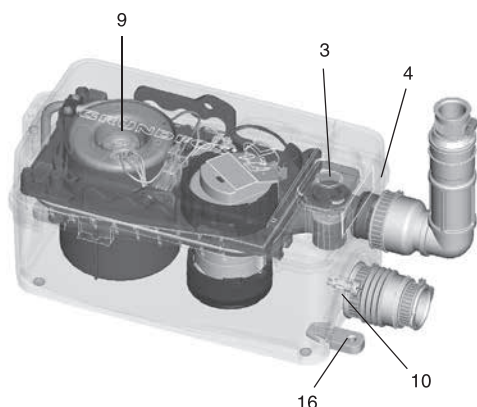
- 14 Размеры
Очень компактная конструкция. Расположение напорных и подводящих патрубков гарантирует лёгкую замену Sololift+ и подобных агрегатов других производителей на новый Sololift2. Никаких дополнительных сантехнических работ не требуется.
- 15 Всасывание
Эксцентрические, регулируемые по высоте, соединительные вставки для боковых подводящих патрубков, в дополнение к подводящему патрубку в верхней части резервуара.
- 16 Нагнетание
Поворачиваемый на 360° переходник со встроенным обратным клапаном позволяет выбирать направление нагнетания (вертикальное или горизонтальное), что упрощает процедуру замены.
- 17 Опоры для монтажа на полу
- 18 Предусмотрен разъём для установки дополнительного аварийного поплавкового выключателя, закрыт заглушкой. Может быть использован при необходимости.

Sololift2 D-2

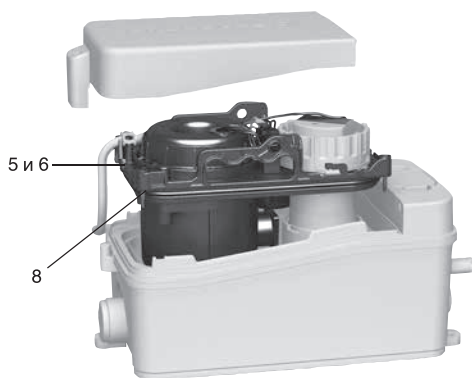
Описание



TM05 0399 1111



TM05 0492 1111



TM05 0493 1111

Поз. Эксплуатационная надёжность

- 1 Электродвигатель
Мощный электродвигатель обеспечивает перекачивание серых стоков. Предусмотрена защита электродвигателя посредством термо-выключателя с автоматическим перезапуском. Три уплотнения вала гарантируют длительный срок службы.
- 2 Свободный проход
Насос со свободным проходом частиц размером 10 мм и внутренним клапаном автоматического отведения воздуха для обеспечения стабильного пуска.
- 3 Вентиляционный клапан
Вентиляционный клапан с угольным фильтром и защитой от перелива. Возможность подсоединить вентиляционную трубу, например, на крыше.
- 4 Резервуар
Герметичный резервуар выдерживает избыточное давление от подводящего трубопровода до 2,5 м водяного столба.

Поз. Простой уход и техническое обслуживание

- 5 Доступ к составным частям
Конструкция с «сухим» электродвигателем для простого и чистого обслуживания.
- 6 Компактный узел
Насос, двигатель и контроллер составляют компактный функциональный узел, который легко демонтируется для выполнения техобслуживания и замены. Другие компоненты можно заменять как отдельные детали. Если требуется обслуживание, нет необходимости отсоединять подключенные сантехнические приборы, резервуар Sololift2 и трубы.
- 7 Автоматическая трубная муфта
Саморегулирующаяся автоматическая трубная муфта облегчает сборку.
- 8 Винты
Все основные винты являются невыпадающими, что упрощает обслуживание.
- 9 Разблокировка
Ручная разблокировка электродвигателя в случае засорения. Демонтаж не требуется.
- 10 Подсоединение слива
Возможен дополнительный слив из резервуара при подсоединении сливного шланга.
- 11 Реле уровня
Реле уровня с низким уровнем пуска, который подходит для современных плоских душевых поддонов. Реле уровня можно демонтировать, не опуская руки вовнутрь резервуара. Вся электротехническая часть находится снаружи резервуара.
- 12 Дно
Дно с закругленными стенками для сведения к минимуму вероятности образования застойных зон.

Поз. Лёгкий монтаж и замена

- 13 Компактные размеры
Очень компактные размеры позволяют установке помещаться в самом маленьком шкафу или на полке, например, под умывальником.
- 14 Соединительные элементы
Два соединительных элемента для боковых подводящих патрубков.
- 15 Нагнетание
Вертикальный поворачиваемый на 360° напорный патрубок с обратным клапаном.
- 16 Опоры для монтажа на полу

Примеры монтажа установки

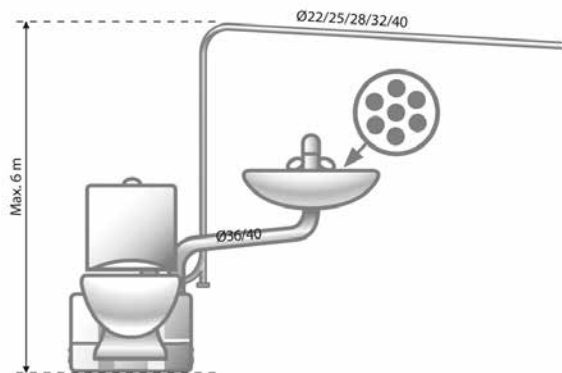


Рис. 38 Для напольного унитаза (Sololift2 WC-1)

TM05 0381 0911

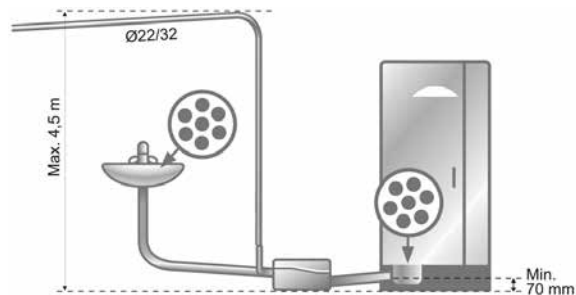


Рис. 41 Для раковины и душевой кабины (Sololift2 D-2)

TM05 0404 0911

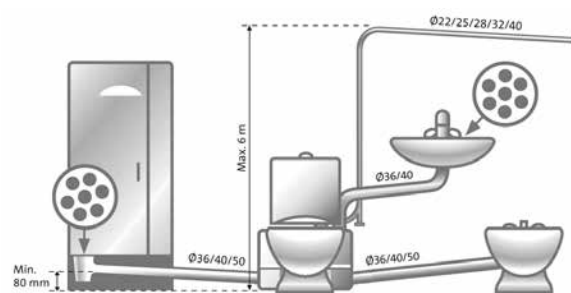


Рис. 39 Для напольного унитаза, раковины, душевой кабины и биде (Sololift2 WC-3)

TM05 0486 1111

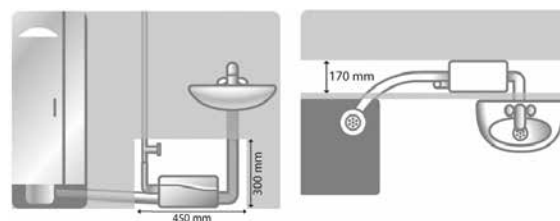


Рис. 42 Для раковины и душевой кабины (Sololift2 D-2)

TM05 0508 1111

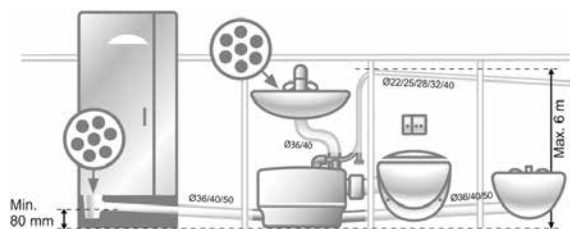


Рис. 40 Для подвесного унитаза, раковины, душевой кабины и биде (Sololift2 CWC-3)

TM05 0384 0911

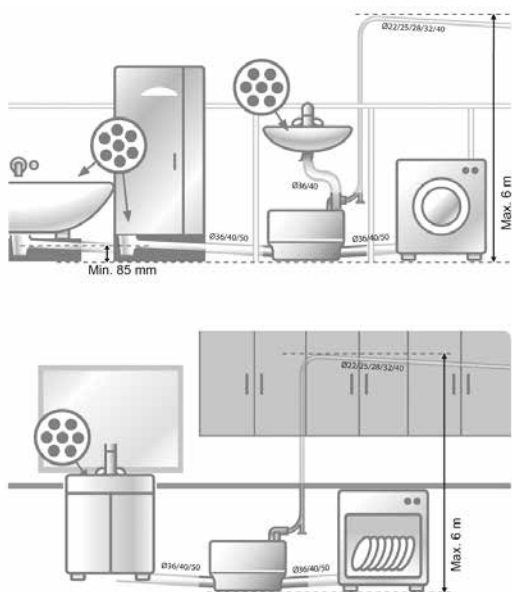


Рис. 43 Для стиральной или посудомоечной машины и кухонной мойки (Sololift2 C-3)

TM05 0392 0911

Скрытая установка

Если установка смонтирована внутри стены или в напольной системе, должны быть соблюдены все минимальные расстояния, чтобы гарантировать доступ к установке для осмотра и техобслуживания.

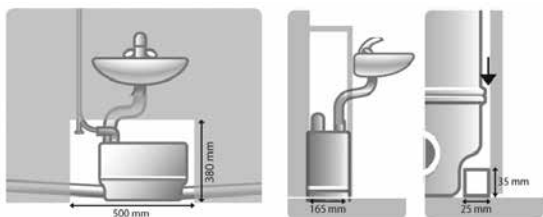


Рис. 44 Для стиральной или посудомоечной машины и кухонной мойки (Sololift2 C-3)

TM05 0393 0911

Регулировка поплавкового выключателя



TM05 0617 1311

Поплавковый выключатель можно переместить и установить более высокий уровень пуска для повышения производительности насоса, чтобы увеличить приток от стиральной машины, посудомоечной машины или ванны. Поплавковый выключатель можно также вынуть для осмотра и очистки, если это необходимо.

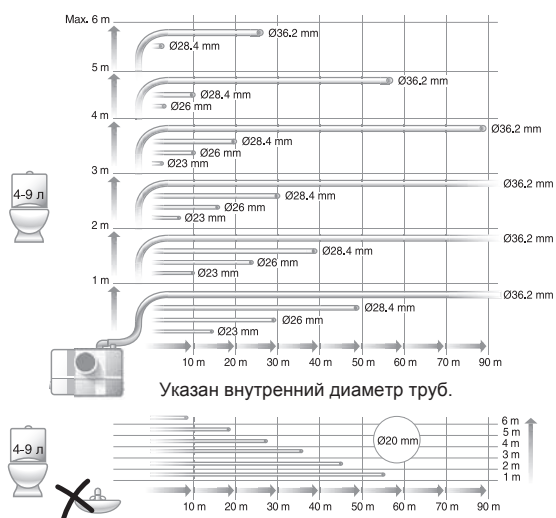


Рис. 45 Максимальная длина вертикальных и горизонтальных сливных труб

TM05 0360 0911

Рабочие характеристики

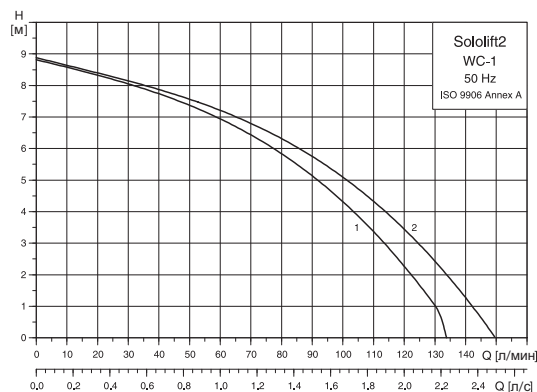


Рис. 46 Кривые характеристик

TM04 9877 0211

Обозначения

Поз.	Описание
1	Горизонтальный напорный патрубок
2	Вертикальный напорный патрубок

Размеры

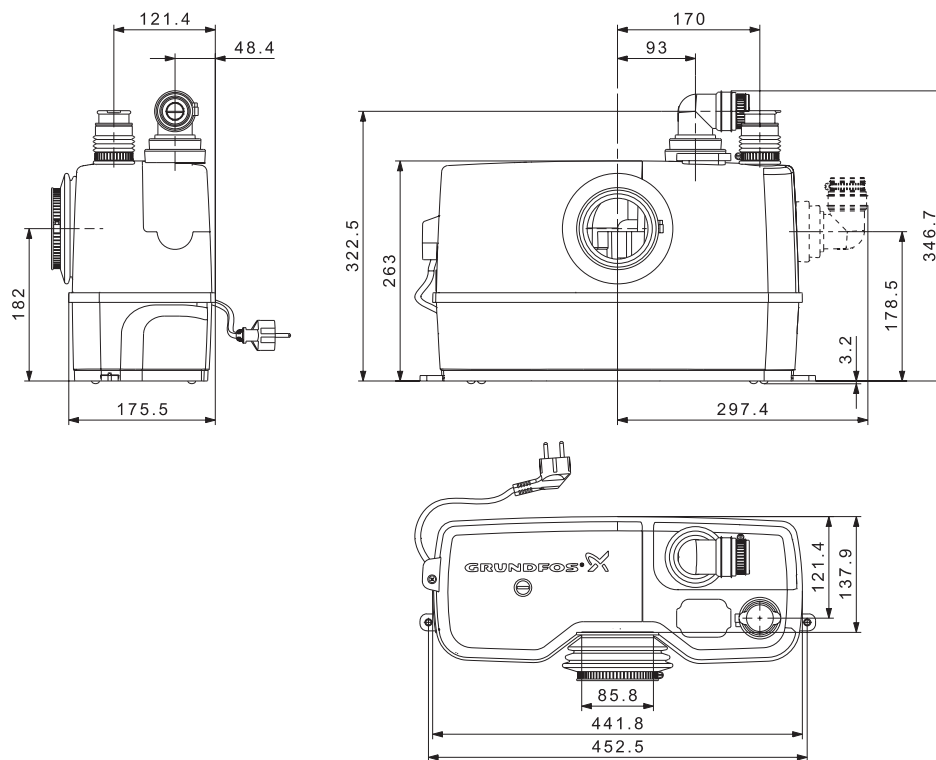


Рис. 47 Габаритные размеры, Sololift2 WC-1

TM04 9914 0311

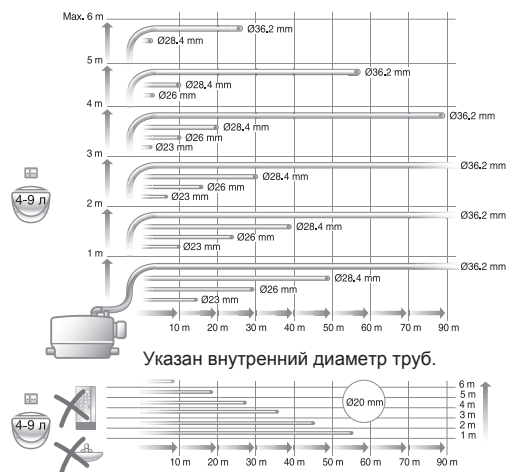


Рис. 48 Максимальная длина вертикальных и горизонтальных сливных труб

TM05 0374 0911

Рабочие характеристики

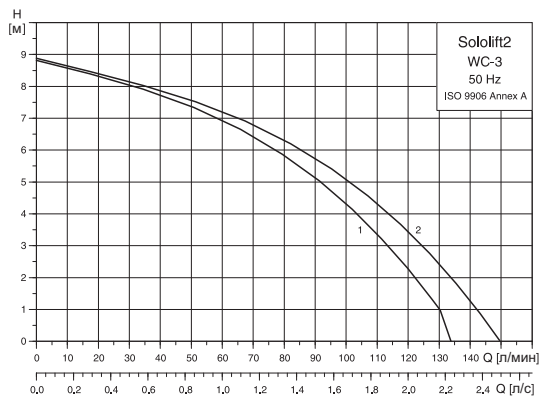


Рис. 49 Кривые характеристик

TM04 9877 0211

Обозначения

Поз.	Описание
1	Горизонтальный напорный патрубок
2	Вертикальный напорный патрубок

Размеры

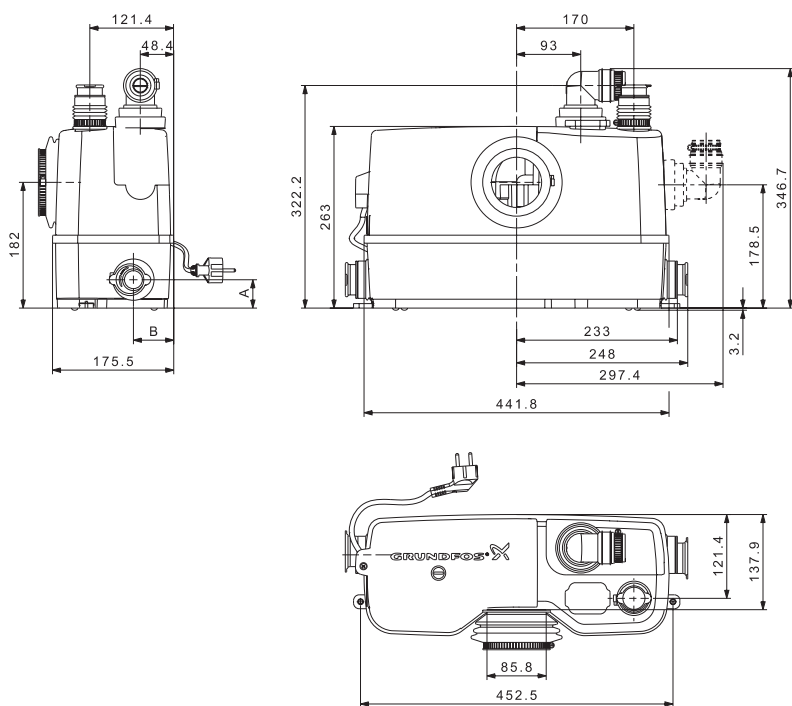


Рис. 50 Габаритные размеры, Sololift2 WC-3

TM04 9916 0311

Диаметр трубы	Тип подключения муфты	А (мм)		В (мм)	
		Мин.	Макс.	Мин.	Макс.
Ø40	Эксцентрический	36	46	53	63
Ø50	Соосный	41		58	

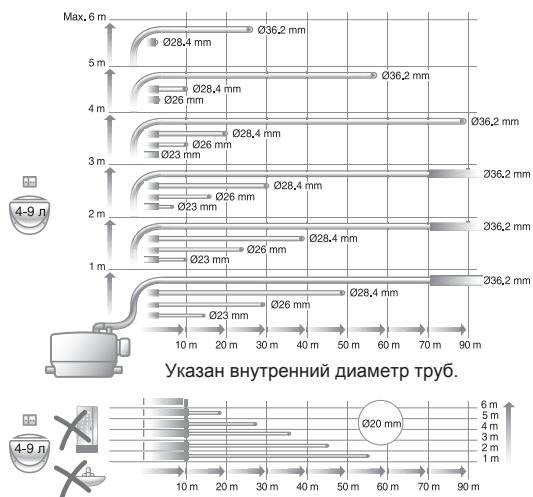


Рис. 51 Максимальная длина вертикальных и горизонтальных сливных труб

TM05 0383 0911

Рабочие характеристики

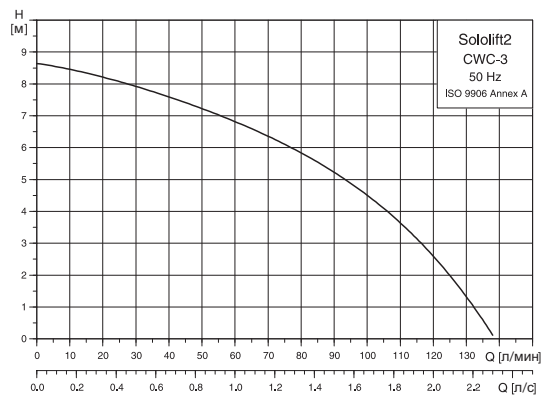


Рис. 52 Кривые характеристик

TM04 9879 0211

Размеры

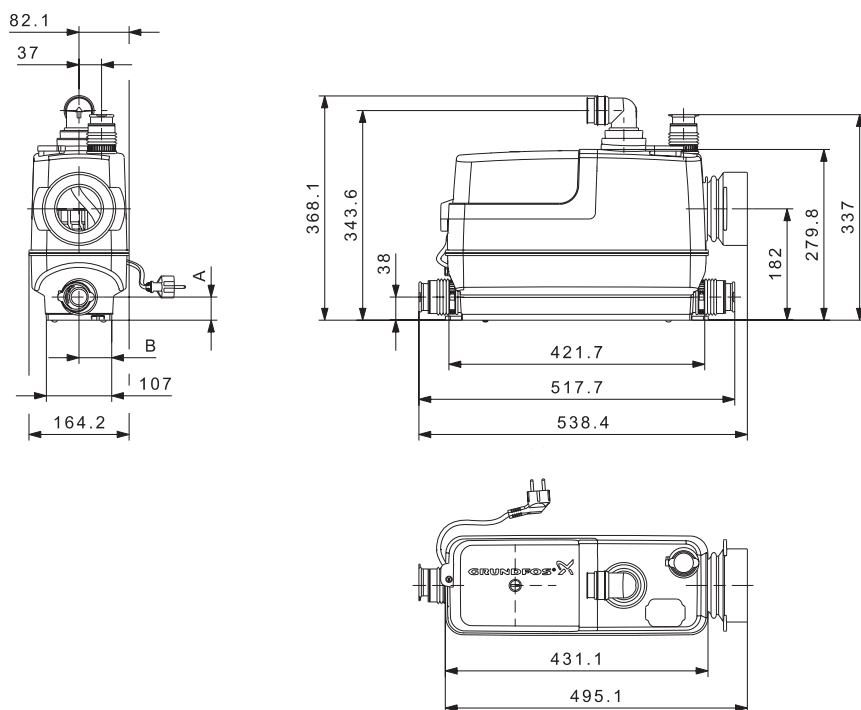


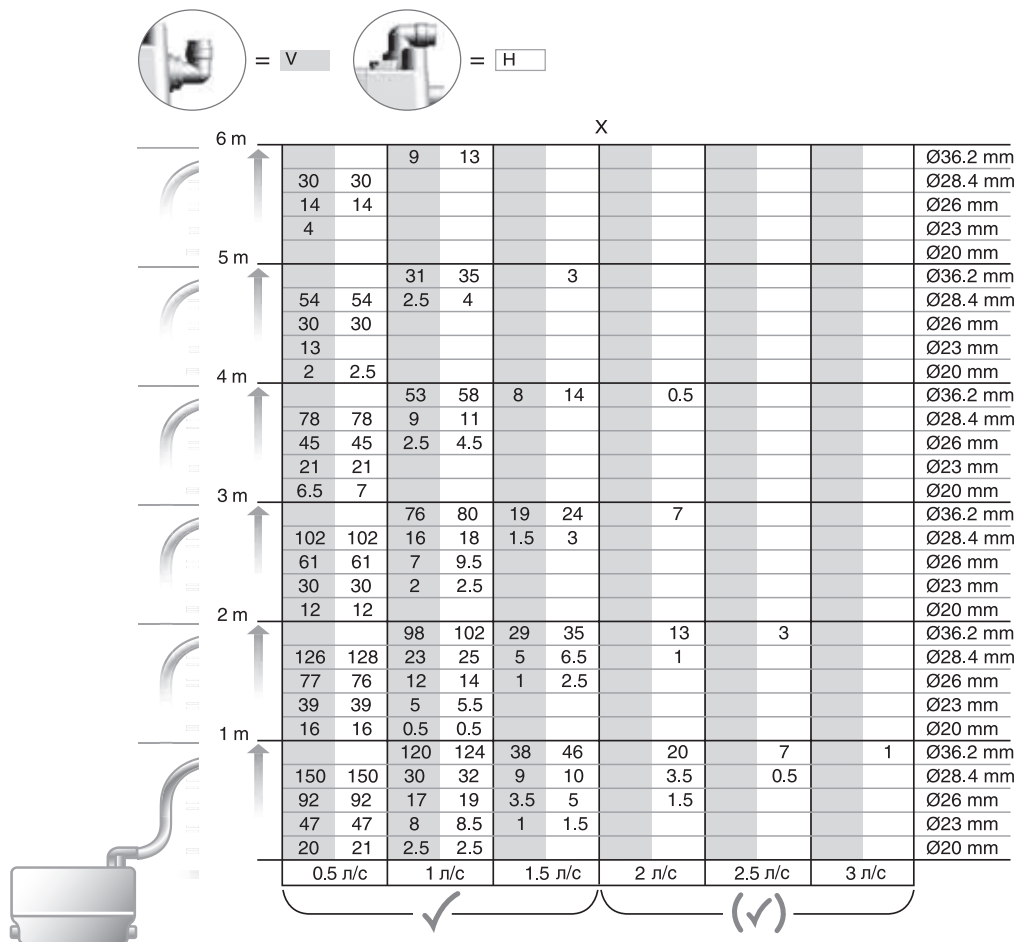
Рис. 53 Габаритные размеры, Sololift2 CWC-3

TM04 9915 0311

Диаметр трубы	Тип подключения муфты	А (мм)		В (мм)	
		Мин.	Макс.	Мин.	Макс.
Ø40	Эксцентрический	32	42	49	59
Ø50	Соосный	37		54	

Инструкция по подбору

Так как Sololift2 С-3 используется в сочетании с несколькими устройствами, необходимо учитывать максимальную производительность каждого устройства относительно различных диаметров нагнетательных трубопроводов при минимальной скорости самоочистения в трубопроводе $v = 0,7$ м/с.



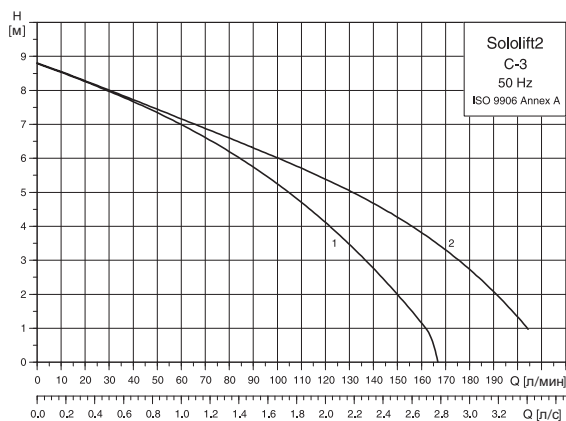
TM05 0521 1211

Рис. 54 Длина и высота трубопроводов относительно внутреннего диаметра трубы и требуемой пропускной способности.

В таблице указаны максимальные значения длины и высоты нагнетательных трубопроводов в метрах относительно внутреннего диаметра трубы и производительности устройства. Для обеспечения оптимальной работы установки общий приток не должен превышать указанную в таблице пропускную способность, которая зависит от диаметра, высоты и длины трубы. Четыре колена, обратный клапан и задвижка уже учтены.

Если значение пропускной способности превысит 1,5 л/с, может увеличиться уровень шума. Если пропускная способность выше 1,5 л/с не требуется, рекомендуем по возможности выбирать трубы с диаметром, который гарантирует пропускную способность ниже 1,5 л/с.

Рабочие характеристики



TM04 9880 0211

Рис. 55 Кривые характеристик

Поз.	Описание
1	Горизонтальный напорный патрубок
2	Вертикальный напорный патрубок

Размеры

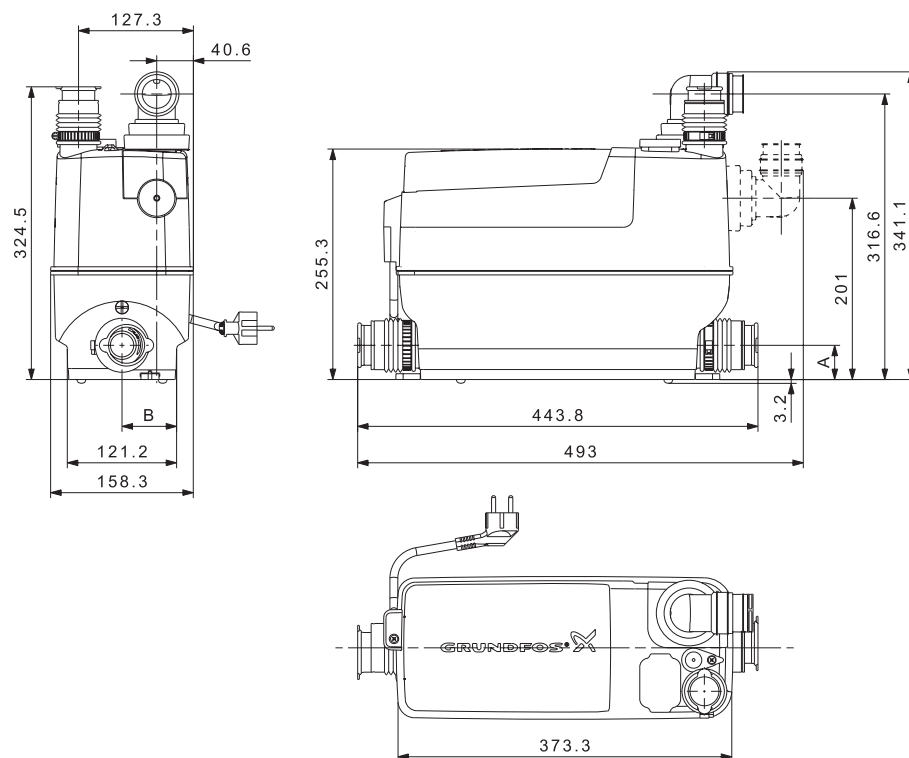


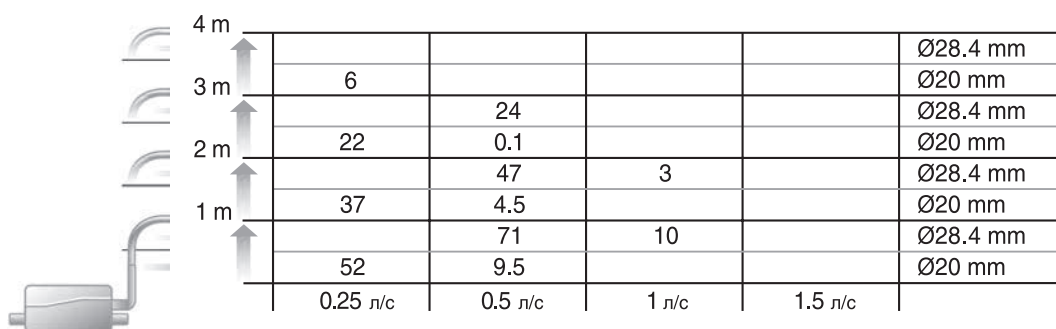
Рис. 56 Габаритные размеры, Sololift2 C-3

TM04 9917 0311

Диаметр трубы	Тип подключения муфты	А (мм)		В (мм)	
		Мин.	Макс.	Мин.	Макс.
Ø40	Эксцентрический	33	43	56	66
Ø50	Соосный	38		61	

Инструкция по подбору

Так как Sololift2 D-2 используется в сочетании с несколькими устройствами, необходимо учитывать максимальную производительность каждого устройства относительно различных диаметров нагнетательных трубопроводов при минимальной скорости самоочистки в трубопроводе $v = 0,7$ м/с.

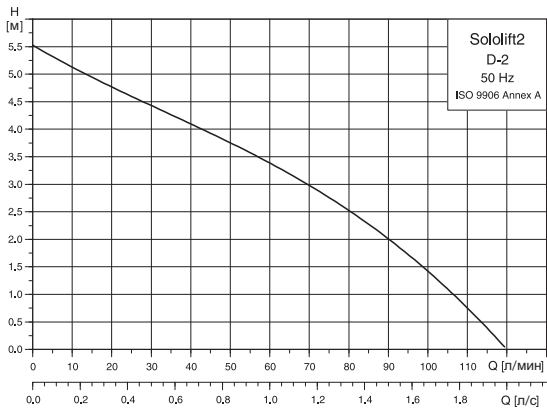


TM05 0527 1211

Рис. 57 Длина и высота трубопроводов относительно внутреннего диаметра трубы и требуемой пропускной способности.

В таблице указаны максимальные значения длины и высоты нагнетательных трубопроводов в метрах относительно внутреннего диаметра трубы и производительности устройства. Для обеспечения оптимальной работы установки общий приток не должен превышать указанную в таблице пропускную способность, которая зависит от диаметра, высоты и длины трубопровода. Четыре колена, обратный клапан и задвижка уже учтены.

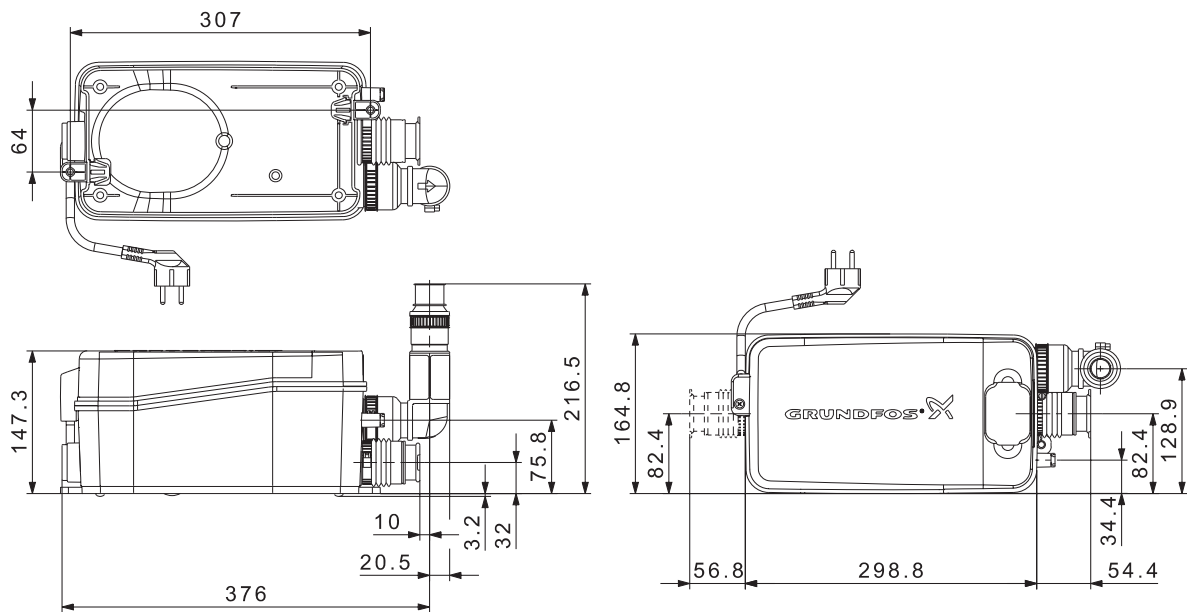
Рабочие характеристики



TM04 9880 0211

Рис. 58 Кривые характеристик






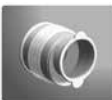

Размеры



TM04 9917 0311

Рис. 59 Габаритные размеры, Sololift2 C-3

Принадлежности

	Устройство аварийной сигнализации	WC1/WC3/CWC3	97772315
	Шланг для подсоединения к напорному трубопроводу	WC1/WC3/CWC3/C3	97772316
	Блок управления LCA2	C3	97775338
	Поплавковый выключатель аварийной сигнализации	C3	97775337
	Комплект второго входа D40/40/32	D2	97775334
	Комплект второго входа D50/50/40	WC3/CWC3/C3	97775335
	Сливной шланг	WC1/WC3	97789093

Маркировка и сертификаты

Описание

Установки Sololift2 имеют маркировку CE и следующие сертификаты:

- VDE
- EMV
- TÜV/LGA
- PCT АЯ56

Маркировка





Сертификаты



3.2 Насосные установки для удаления конденсата Conlift

Обзор продуктов

Conlift для систем с образованием конденсата

 <p>TM05 1810 3611</p>	<p>Conlift1</p> <p>Характеристики</p> <ul style="list-style-type: none"> • Четыре входных отверстия с изолирующими втулками для герметизации и крепления подающего шланга. • Вращающийся на 180° фланец для выбора оптимального направления отведения конденсата. • Корпус защищен от водных брызг, класса защиты IP24. • Два фиксатора с защелкой, обеспечивающие легкий доступ к резервуару для целей обслуживания. • Кнопка проверки работы насоса. • Ступенчатое внешнее гнездо для шлангов диаметром 8 и 10 мм. • Обратный клапан с соединением байонетного типа для облегчения обслуживания. • Особая конструкция входных отверстий, предохраняющая от образования осадка и испарений от котла. • Вал двигателя из нержавеющей стали дополнительно защищен уплотнением вала. • Самовентилирующаяся гидравлическая система. • Вращающееся манжетное уплотнение, защищающее подшипник и двигатель от испарений из резервуара. • Особая конструкция поплавкового выключателя для защиты микропереключателей от испарений из резервуара и коррозии. • Колесо регулировки положения, обеспечивающее простоту настройки при настенном монтаже. • Возможность настенного и напольного монтажа.
 <p>TM05 1810 3611</p>	<p>Conlift2</p> <p>Характеристики</p> <ul style="list-style-type: none"> • Модель Conlift2 аналогична по характеристикам модели Conlift1, однако дополнительно оснащена печатной платой (PCB) с устройством звуковой сигнализации, позволяющим выполнять дополнительные функции при достижении водой предельно допустимого уровня. Conlift2 может настраиваться на запуск насоса и/или отключение источника конденсата.
 <p>TM05 1811 3611</p>	<p>Conlift2 pH+</p> <p>Характеристики</p> <ul style="list-style-type: none"> • Модель Conlift2 pH+ аналогична по характеристикам модели Conlift2, однако поставляется в комплекте с блоком нейтрализации, устанавливаемом сверху или рядом с насосной установкой. Блок используется для нейтрализации конденсата с уровнем pH ниже 2,5, образующегося в газовых или масляных котлах.

Применение

Установки Conlift1, Conlift2 и Conlift2 pH+ предназначены для удаления конденсата, который образуется ниже канализационного уровня или конденсата, который не сливается в канализацию посредством естественного спуска. Стандартные области применения:

- Конденсационные котлы. Осушение котла мощностью 200 кВт может быть произведено до рабочей точки 5 м.
- Для конденсата с уровнем pH выше 2,5.
- Для конденсата, образующегося в системах кондиционирования воздуха, системах охлаждения и холодильных системах, установках осушения воздуха и испарителях.
- Для удаления конденсата с уровнем pH ниже 2,5 используйте Conlift2 pH+.

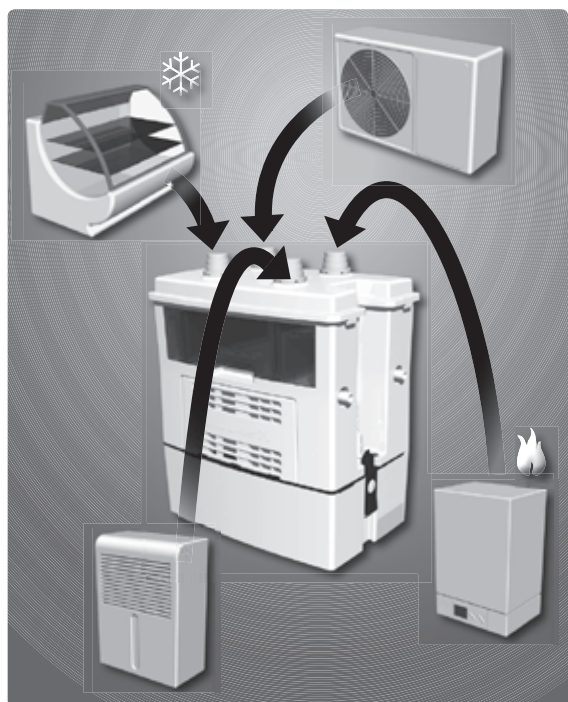


Рис. 60 Примеры использования

TM05 1812 3611

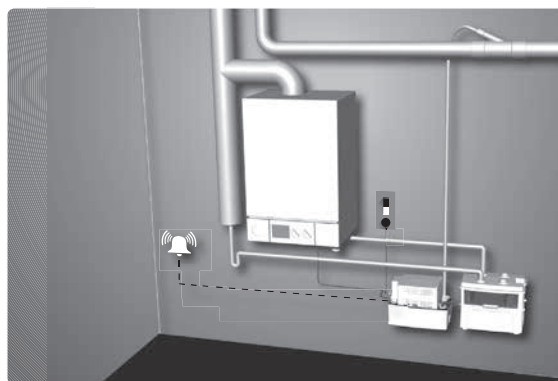
Функции

Конденсат по шлангу самотеком подается в резервуар. Уровень жидкости в резервуаре контролируется автоматически при помощи поплавкового выключателя. При помощи напорного шланга конденсат откачивается в место слива.

Установки Conlift оснащены аварийным выключателем с электрическим кабелем длиной 1,7 м. Этот выключатель может быть подсоединен к конденсационному котлу и настроен на прекращение работы котла в случае аварии.

Conlift оснащен не требующим технического обслуживания двигателем с расщепленными полюсами со следующими характеристиками:

- Сквозной вал из нержавеющей стали для гидравлической системы насоса
- Встроенный термовыключатель
- Для повторно-кратковременного режима работы S3. Термовыключатель останавливает двигатель в случае перегрузки. После охлаждения двигателя до нормальной температуры он включается автоматически.



TM05 1813 3611

Рис. 61 Пример монтажа установки Conlift

В целях защиты канализационной системы мы рекомендуем использовать блок нейтрализации. Он входит в комплект поставки модели Conlift2 pH+, а также доступен в качестве дополнительной принадлежности для моделей Conlift1 и Conlift2.

Вне зависимости от характеристик модели Conlift, установка блока нейтрализации может требоваться в соответствии с местными нормами даже при уровне pH, равном 2,5 и выше.

3.2.1 Conlift1



TM05 1810 3611

Рис. 62 Conlift1

Применение

Установки Conlift1 предназначены для удаления конденсата, который образуется ниже канализационного уровня или конденсата, который не сливается в канализацию посредством естественного спуска.

Стандартные области применения:

- Конденсационные котлы. Осушение котла мощностью 200 кВт может быть произведено до рабочей точки 5 м.
- Для конденсата с уровнем pH выше 2,5.
- Для конденсата, образующегося в системах кондиционирования воздуха, системах охлаждения и холодильных системах, установках осушения воздуха и испарителях.
- Для удаления конденсата с уровнем pH ниже 2,5 используйте Conlift2 pH+.

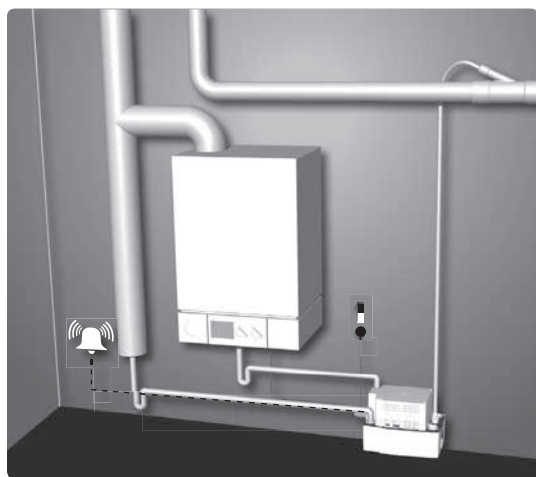
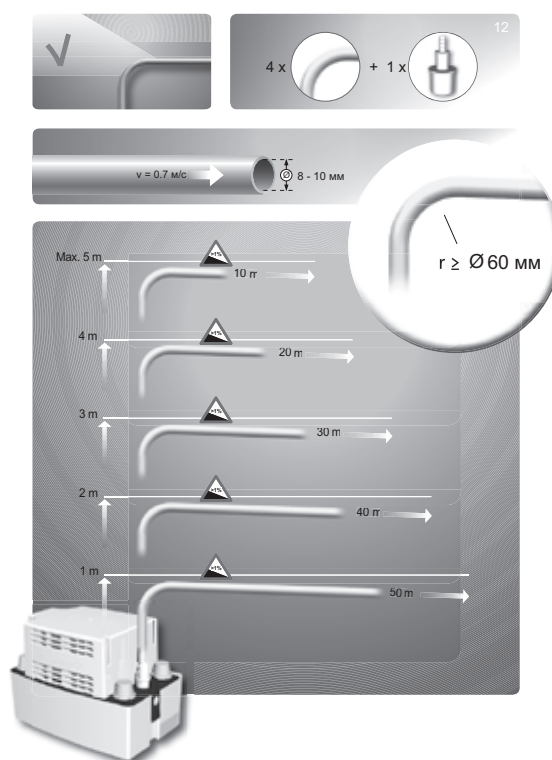


Рис. 63 Пример использования

TM05 1814 3611

Характеристики

- Полная герметичность для защиты от влаги и испарений.
- Быстрый и простой монтаж.
- Предельно низкий уровень шумообразования и плавный ход.
- Возможность настенного и напольного монтажа.
- Установленный обратный клапан.
- Кнопка проверки работы насоса.
- Оснащен поплавковым выключателем для контроля превышения допустимого уровня жидкости.
- Работа в полностью автоматическом режиме.
- Поставляется в комплекте с соединителями подающего и напорного шлангов.



TM05 1815 3611

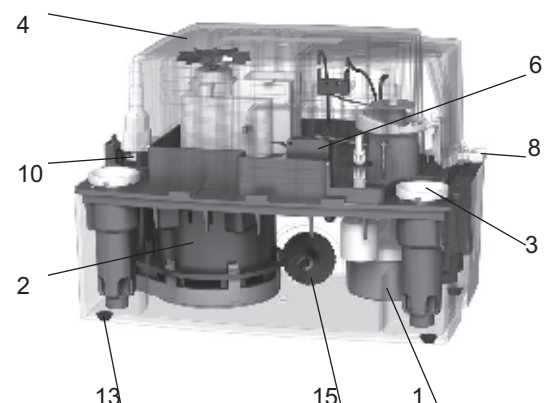
Рис. 64. Максимальная длина вертикального и горизонтального напорных шлангов

Руководство по подбору параметров Вертикальное или горизонтальное перекачивание жидкости

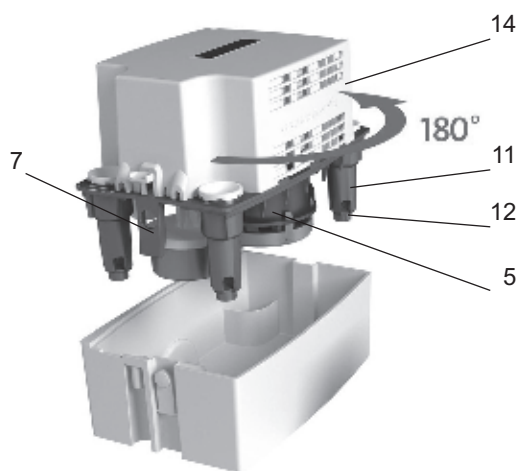
На рис. 64 показана максимальная длина вертикального и горизонтального напорных шлангов. Длина шланга зависит от диаметра шланга и предусмотрена для скорости потока 0,7 м/с. Предусмотрены четыре отвода, обратный клапан и отсечной клапан.

Особенности конструкции

Conlift1



TM05 1822 4011



TM05 1824 4011



TM05 1823 4011

Описание

Поз. Надежность работы

- 1 Особая конструкция поплавкового выключателя, предназначенная для защиты микропереключателей от испарений из резервуара и коррозии.
- 2 Электродвигатель
Вал двигателя из нержавеющей стали дополнительно защищен уплотнением вала. Вращающееся манжетное уплотнение, защищающее подшипник и двигатель от испарений из резервуара. Встроенная защиты двигателя.
- 3 Четыре входных отверстия с изолирующими втулками для герметизации и крепления подающего шланга.
- 4 Корпус защищен от водных брызг, класса защиты IP24.
- 5 Самовентилирующаяся гидравлическая система.
- 6 Переключатель, который может подсоединяться к конденсационному котлу и отключать его в случае возникновения опасности.

Поз. Простота технического обслуживания

- 7 Переключатель, который может подсоединяться к конденсационному котлу и отключать его в случае возникновения опасности.
- 8 Кнопка проверки работы насоса.
- 9 Ступенчатое внешнее гнездо для шлангов диаметром 8 и 10 мм.
- 10 Обратный клапан с соединением байонетного типа для облегчения обслуживания.
- 11 Особая конструкция входных отверстий, предохраняющая от образования осадка и испарений от котла.
- 12 Четыре основания под входными отверстиями, избавляющие чувствительную поплавковую систему от нагрузки при техническом обслуживании.

Поз. Простота установки и замены

- 13 Возможность настенного и напольного монтажа.
- 14 Вращающийся на 180° фланец для выбора оптимального направления отведения конденсата.
- 15 Колесо регулировки положения, обеспечивающее простоту настройки при настенном монтаже.

Требования к установке

В данном разделе приводится пример монтажа и описываются требования к установке. Монтаж выполняется быстро и просто при помощи гибких соединителей шланга с несколькими вариантами переходников для шланга практически любого диаметра.

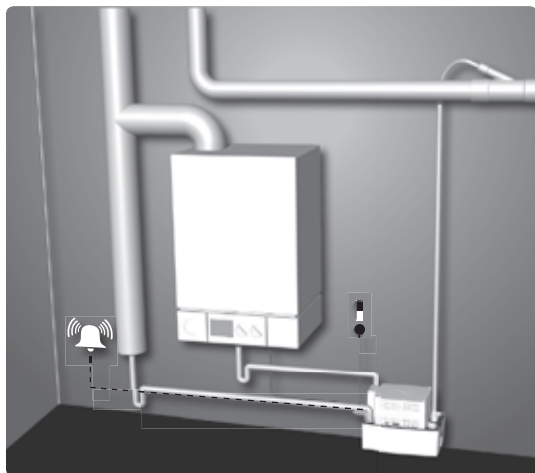


Рис. 65 Пример установки

TM05 1814 3611

Соединения

Четыре входных отверстия с изолирующими втулками для герметизации и крепления подающего шланга. Ступенчатое внешнее гнездо для шлангов диаметром 8 и 10 мм.

Номера продуктов

Продукт	Вилка Schuko	Без вилки
Conlift1	97936156	97936173

Контроль уровня

Уровень жидкости в резервуаре автоматически контролируется при помощи поплавкового выключателя. Модель Conlift1 может дополнительно оснащаться печатной платой и блоком нейтрализации, доступными в качестве дополнительной принадлежности.

Конструкция

Прочный резервуар для сбора конденсата с четырьмя входами для настенного или напольного монтажа. Встроенный насос с автоматическим контролем уровня, самовентилирующей гидравлической системой и рабочим колесом со свободным проходом для безопасного перекачивания конденсата с повышенным уровнем кислотности и низким содержанием твердых веществ. Двигатель, поплавковый выключатель и корпус насоса установлены на удобном кронштейне сверху резервуара. Дополнительный сигнальный кабель может либо подключаться к внешней системе сигнализации или к сети низкого напряжения для отключения источника конденсата.

Деталь	Материал
Резервуар для конденсата	Полипропилен
Кронштейн и крышка	Полипропилен
Корпус насоса	Полипропилен
Рабочее колесо	Полипропилен
Вал	Нержавеющая сталь
Подающий шланг	ПВХ

Арматура в комплекте поставки

- 1 входной адаптер, Ø 19/32/30 мм
- 4 изолирующие втулки, Ø 18–22 мм
- 1 переходник для сливной трубы, Ø 21,5/40 мм
- Болты и дюбели для настенного монтажа.
- Шланг ПВХ, 6 м, Ø 10/14 мм
- 1 колесо регулировки положения.

Дополнительное оборудование

Дополнительное оборудование/запчасть	Описание	Номер продукта
Блок pH+	Комплект блока нейтрализации с комплектующими фитингами, нейтрализующим гранулятом и индикатором уровня pH.	97936176
Удлинитель шланга	6-метровый ПВХ шланг со внутренним диаметром 10 мм и 1 муфтой для шланга.	97936177
Упаковка гранулята	Гранулят, 4 x 1,4 кг и индикатор уровня pH	97936178
Сигнальная печатная плата Conlift	Печатная плата (PCB) для запуска дополнительного насоса при достижении предельно допустимого уровня или для остановки котла со звуковым сигналом.	97936209

Технические данные

Напряжение питания

1 x 230 В переменного тока - 6 %/+ 6 %, 50 Гц, PE
См. паспортную табличку.

Входная мощность

P1 = 70 Вт.

Входной ток

I = 0,65 А

Подключение сигнального устройства

Внешнее сигнальное устройство может быть подключено при помощи реле высокого уровня воды. Кабель выдерживает управляющее напряжение 250 В переменного тока, 2,5 А.

Длина кабеля

Кабели сигнализации и питания: 1,7 м

Температура хранения

При хранении в сухом помещении:

- Пустой резервуар: От -10 °С до +50 °С
- Резервуар с конденсатом: Выше 0 °С (избегайте риска замораживания)

Температура внешней среды

От +5 °С до +35 °С

Температура жидкости

- Средняя температура: +50 °С
- Кратко: максимально +90 °С в течение 5 минут

Режим работы

Прерывистый режим работы:

S3 – 30 %, 1 минута, 60 запусков/час

Максимальный напор

5,5 м

Максимальный расход

600 л/ч

Уровень pH конденсата

2,5 или выше

Плотность конденсата

Максимальная плотность 1000 кг/м³

Защита двигателя

- Переключатель превышения допустимой температуры: +120 °С
- Класс изоляции: F

Уровень пыле-влаго-защищенности

IP24

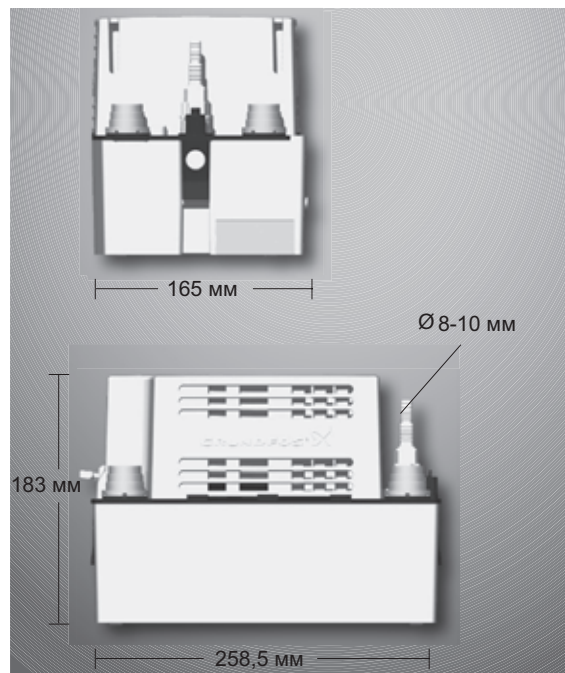
Вес

2,0 кг

Объем

- Объем резервуара: 2,65 л
- Полезный объем: 0,9 л
- Максимально допустимый уровень жидкости: 2,1 л
- Рабочий уровень жидкости: 1,7 л

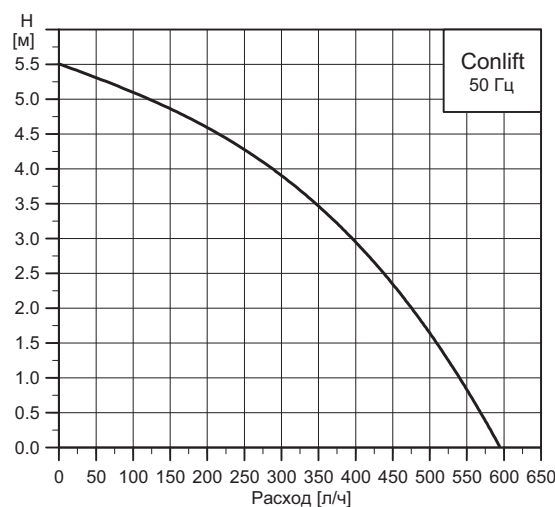
Габаритные размеры



TM05 1816 3611

Рис. 66 Габаритные размеры

Эксплуатационные характеристики



TM05 1868 3811

Рис. 67 Кривая характеристик

3.2.2. Conlift2



TM05 1810 3611

Рис. 68 Conlift2

Применение

Модель Conlift2 разработана для обеспечения более высокого уровня безопасности, чем модель Conlift1. Она оснащена встроенным сигнальным устройством, которое подает звуковой сигнал при достижении максимально допустимого уровня жидкости и может использоваться для отключения котла или запуска насоса для продолжения работы котла до осуществления технического обслуживания. Стандартные области применения:

- Конденсационные котлы. Осушение котла мощностью 200 кВт может быть произведено до рабочей точки 5 м.
- Для конденсата с уровнем pH выше 2,5.
- Для конденсата, образующегося в системах кондиционирования воздуха, системах охлаждения и холодильных системах, установках осушения воздуха и испарителях.
- Для удаления конденсата с уровнем pH ниже 2,5 используйте Conlift2 pH+.

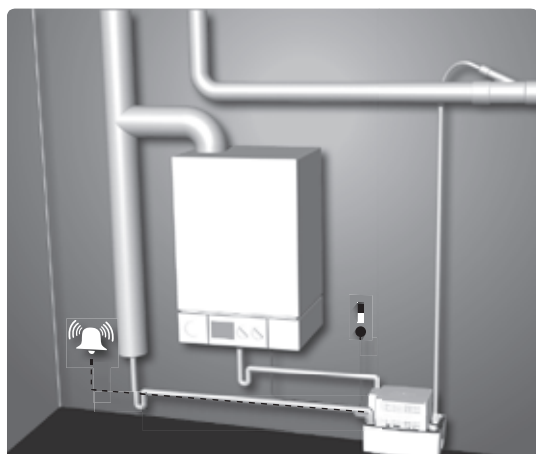


Рис. 69 Пример использования

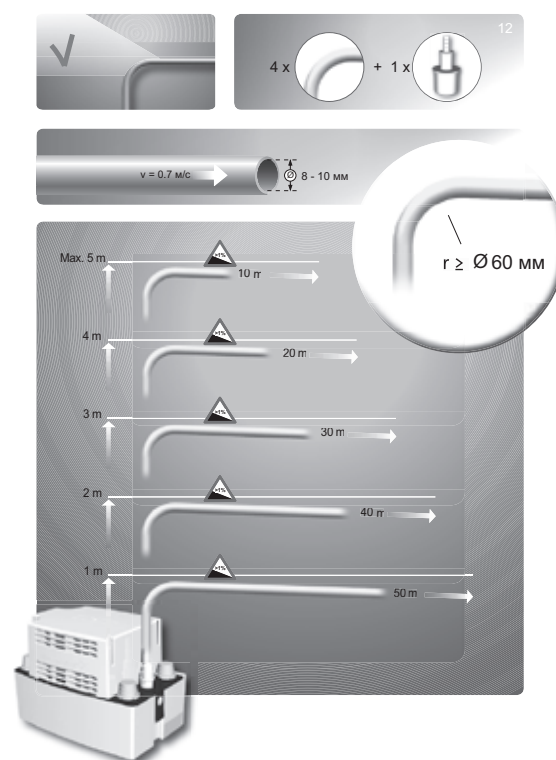
TM05 1814 3611

Характеристики

Полная герметичность для защиты от влаги и испарений.

- Быстрый и простой процесс установки.
- Предельно низкий уровень шумообразования и плавный ход.
- Возможность настенного и напольного монтажа.
- Установленный обратный клапан.
- Кнопка проверки работы насоса.
- Оснащен поплавковым выключателем для контроля превышения допустимого уровня жидкости.
- Звуковое сигнальное устройство высокого уровня жидкости с возможностью запуска насоса и/или отключения котла.
- Обнаружение перекрученных участков напорного шланга.
- Работа в полностью автоматическом режиме.
- Поставляется в комплекте с соединителями подающего и напорного шлангов.

Руководство по подбору параметров Вертикальное или горизонтальное перекачивание жидкости



TM05 1815 3611

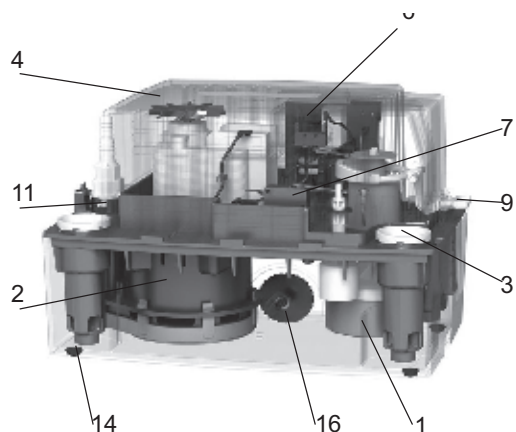
Рис. 70 Максимальная длина вертикального и горизонтального напорных шлангов

На рис. 70 показана максимальная длина вертикального и горизонтального напорных шлангов. Длина шланга зависит от диаметра шланга и предусмотрена для скорости потока 0,7 м/с. Предусмотрены четыре отвода, обратный клапан и отсечной клапан.

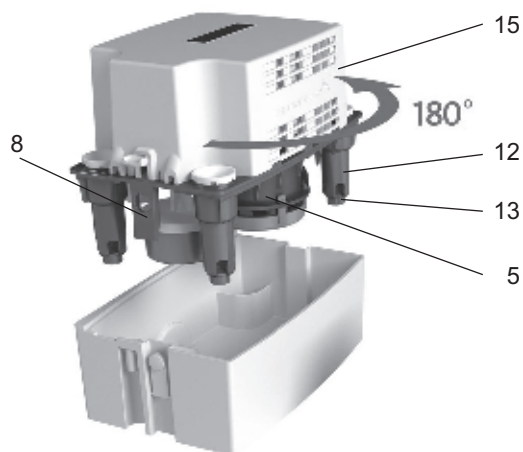
Особенности конструкции

Conlift2

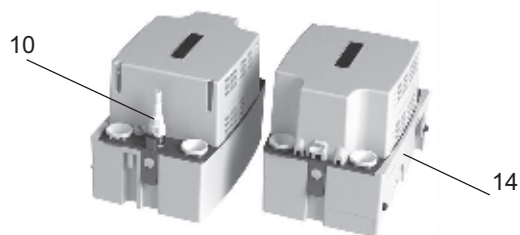
Описание



TM05 1825 4111



TM05 1824 4111



TM05 1823 4011

Поз. Надежность работы

- 1 Особая конструкция поплавкового выключателя, предназначенная для защиты микропереключателей от испарений из резервуара и коррозии.
- 2 Электродвигатель
Вал двигателя из нержавеющей стали дополнительно защищен уплотнением вала. Вращающееся манжетное уплотнение, защищающее подшипник и двигатель от испарений из резервуара. Встроенная защиты двигателя.
- 3 Четыре входных отверстия с изолирующими втулками для герметизации и крепления подающего шланга.
- 4 Корпус защищен от водных брызг, класса защиты IP24.
- 5 Самовентилирующаяся гидравлическая система.
- 6 Печатная плата (PCB) со звуковым сигнальным устройством для запуска резервного насоса.
- 7 Переключатель, который может подсоединяться к конденсационному котлу и отключать его в случае возникновения опасности.

Поз. Простота технического обслуживания

- 8 Два фиксатора с защелкой, обеспечивающие легкий доступ к резервуару для целей обслуживания.
- 9 Кнопка проверки работы насоса.
- 10 Ступенчатое внешнее гнездо для шлангов диаметром 8 и 10 мм.
- 11 Обратный клапан с соединением байонетного типа для облегчения обслуживания.
- 12 Особая конструкция входных отверстий, предохраняющая от образования осадка и испарений от котла.
- 13 Четыре опоры под впускными отверстиями, служащие для разгрузки чувствительной поплавковой системы при обслуживании.

Поз. Простота установки и замены

- 14 Возможность настенного и напольного монтажа
- 15 Вращающийся на 180° фланец для выбора оптимального направления отведения конденсата.
- 16 Колесо регулировки положения, обеспечивающее простоту настройки при настенном монтаже.

Требования к установке

В данном разделе приводится пример установки и описываются требования к установке. Установка выполняется быстро и просто при помощи гибких соединителей шланга с несколькими вариантами переходников для шланга практически любого диаметра.

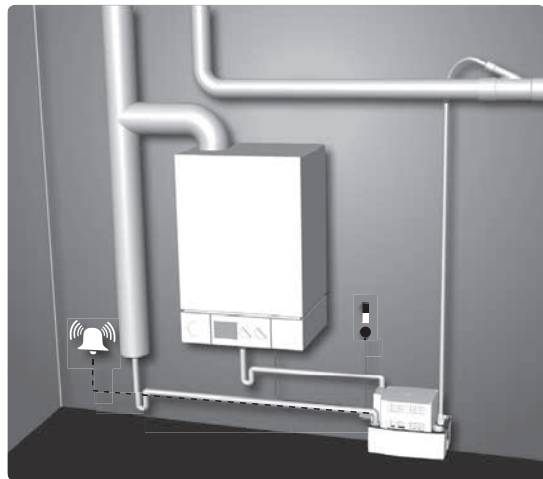


Рис. 71 Пример установки

TM05 1814 3611

Соединения

Четыре впускных отверстия с изолирующими втулками для герметизации и крепления подающего шланга. Ступенчатое внешнее гнездо для шлангов диаметром 8 и 10 мм.

Номера продуктов

Продукт	Вилка Schuko	Корпус насоса
		Рабочее колесо
		Вал
		Подающий шланг
Conlift2	97936158	97936174

Контроль уровня

Уровень жидкости в резервуаре автоматически контролируется при помощи поплавкового выключателя.

Conlift2 оснащается печатной платой (PCB), позволяющей выполнять дополнительные функции при достижении максимально допустимого уровня жидкости в резервуаре.

Контакт на печатной плате может настраиваться на два положения:

Положение 1: Запуск насоса и подача звуковой сигнализации.

Положение 0: Отключение источника конденсата и подача звуковой сигнализации.

Conlift2 может оснащаться блоком нейтрализации, доступным в качестве дополнительного оборудования.

Конструкция

Прочный резервуар для сбора конденсата с четырьмя входами для настенного или напольного монтажа. Встроенный насос с автоматическим контролем уровня, самовентилирующейся гидравлической системой и рабочим колесом со свободным проходом для безопасного перекачивания конденсата с повышенным уровнем кислотности и низким содержанием твердых веществ. Двигатель, поплавковый выключатель и корпус насоса установлены на удобном кронштейне сверху резервуара. Дополнительный сигнальный кабель может подключаться к внешней системе сигнализации или к сети низкого напряжения для отключения источника конденсата.

Деталь	Материал
Резервуар для конденсата	Полипропилен
Кронштейн и крышка	Полипропилен
Корпус насоса	Полипропилен
Рабочее колесо	Полипропилен
Вал	Нержавеющая сталь
Напорный шланг	ПВХ

Арматура в комплекте поставки

- 1 входной адаптер, Ø 19/32/30 мм
- 4 впускных изолирующих втулки, Ø18-22 мм
- 1 адаптер для сливной трубы, Ø21,5/40 мм
- Болты и дюбели для настенного монтажа.
- Шланг ПВХ, 6 м, Ø 10/14 мм
- 1 колесо регулировки положения.

Дополнительное оборудование

Дополнительное оборудование/запчасть	Описание	Номер продукта
Блок рН+	Комплект блока нейтрализации с комплектующими фитингами, нейтрализующим гранулятом и индикатором уровня рН.	97936176
Удлинитель шланга	6-метровый ПВХ шланг со внутренним диаметром 10 мм и 1 муфтой для шланга.	97936177
Упаковка гранулята	Гранулят, 4 x 1,4 кг и индикатор уровня рН	97936178
Сигнальная печатная плата Conlift	Печатная плата (PCB) для запуска дополнительного насоса при достижении предельно допустимого уровня или для остановки котла со звуковым сигналом.	97936209

Технические данные

Напряжение питания

1 x 230 В переменного тока - 6 %/+ 6 %, 50 Гц, РЕ.
См. паспортную табличку.

Входная мощность

P1 = 70 Вт

Входной ток

I = 0,65 А

Подключение сигнального устройства

Внешнее сигнальное устройство может быть подключено при помощи реле высокого уровня воды. Кабель выдерживает управляющее напряжение 250 В переменного тока, 2,5 А.

Длина кабеля

Кабели сигнализации и питания: 1,7 м

Температура хранения

При хранении в сухом помещении:

- Пустой резервуар: От -10 °С до +50 °С
- Резервуар с конденсатом: Выше 0 °С (избегайте риска замораживания).

Температура внешней среды

От +5 °С до +35 °С

Температура жидкости

- Средняя температура: +50 °С
- Кратко: максимально +90 °С в течение 5 минут

Режим работы

Прерывистый режим работы:

S3 – 30%, 1 минута, 60 запусков/час

Максимальный напор

5,5 м

Максимальный расход

600 л/ч

Уровень pH конденсата

2,5 или выше

Плотность конденсата

Максимальная плотность 1000 кг/м³

Защита двигателя

- Переключатель превышения допустимой температуры: +120 °С
- Класс изоляции: F

Уровень пыле-влаго-защищенности

IP24

Вес

2,0 кг

Объем

- Объем резервуара: 2,65 л
- Полезный объем: 0,9 л
- Максимально допустимый уровень жидкости: 2,1 л
- Рабочий уровень жидкости: 1,7 л

Габаритные размеры

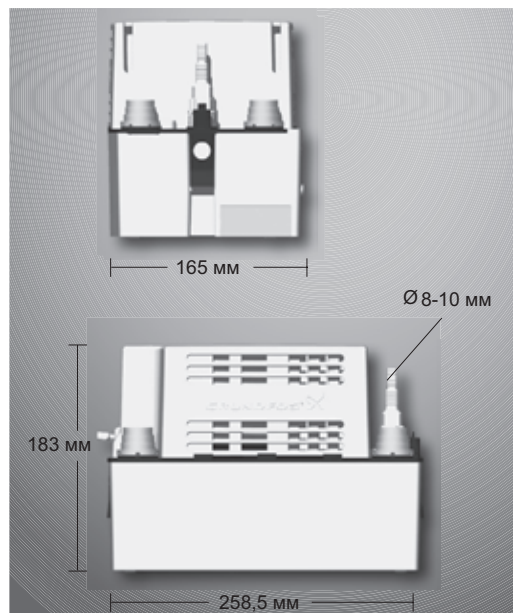


Рис. 72 Габаритные размеры

Эксплуатационные характеристики

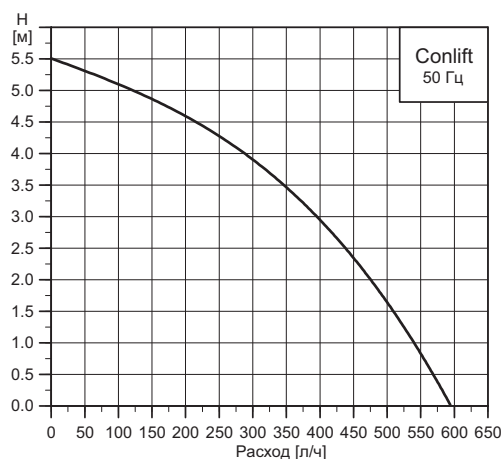


Рис. 73 Кривая характеристик

3.2.3 Conlift2 pH+



TM05 1810 3611

Рис. 74 Conlift2 pH+

Применение

Модель Conlift pH+ оснащена встроенным звуковым сигнальным устройством, предупреждающим о достижении максимально допустимого уровня жидкости. Conlift pH+ поставляется в комплекте с блоком нейтрализации, повышающим уровень pH конденсата с кислотностью ниже 2,5 до нейтрального уровня. Мы особенно рекомендуем Conlift2 pH+ для масляных котлов, в которых образуется конденсат с низким pH и для газовых котлов мощностью более 200 кВт. Стандартные области применения:

- Конденсационные котлы. Осушение котла мощностью 200 кВт может быть произведено до рабочей точки 5 м.
- Конденсат с pH ниже 2,5, образующийся в газовых или масляных котлах.
- Мы рекомендуем использовать блок нейтрализации для конденсата с повышенной кислотностью в следующих случаях:
 - Если мощность котла превышает 200 кВт.
 - С масляными котлами.
 - Если уровень pH конденсата ниже 2,5.
- Для конденсата, образующегося в системах кондиционирования воздуха, системах охлаждения и холодильных системах, установках осушения воздуха и испарителях.

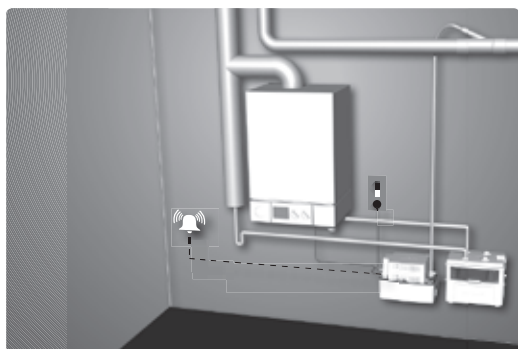


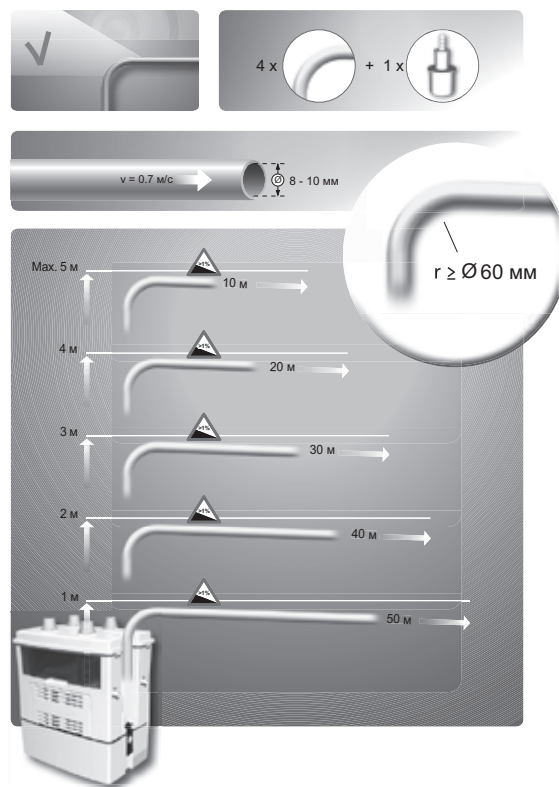
Рис. 75 Пример использования

TM05 1819 3611

Характеристики

Полная герметичность для защиты от влаги и испарений.

- Быстрый и простой процесс установки.
- Предельно низкий уровень шумообразования и плавный ход.
- Возможность установки на горизонтальной поверхности или на стене.
- Установленный обратный клапан.
- Кнопка проверки работы насоса.
- Оснащен поплавковым выключателем для контроля превышения допустимого уровня жидкости.
- Звуковое сигнальное устройство высокого уровня жидкости с возможностью запуска насоса и/или отключения котла.
- Обнаружение перекрученных участков напорного шланга.
- Работа в полностью автоматическом режиме.
- Блок нейтрализации с гранулятом для конденсата с уровнем pH ниже 2,5.
- Возможность выбора положения блока нейтрализации.
- Измеритель pH для контроля над уровнем pH.
- Поставляется в комплекте с соединителями подающего и напорного шлангов.



TM05 1818 3611

Рис. 76 Максимальная длина вертикального и горизонтального напорных шлангов

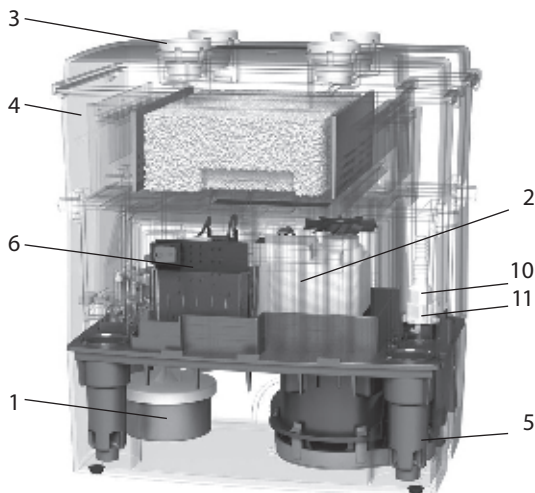
Руководство по подбору параметров Вертикальное или горизонтальное перекачивание жидкости

На рис. 76 показана максимальная длина вертикального и горизонтального напорных шлангов. Длина шланга зависит от диаметра шланга и предусмотрена для скорости потока 0,7 м/с. Предусмотрены четыре отвода, обратный клапан и отсечной клапан.

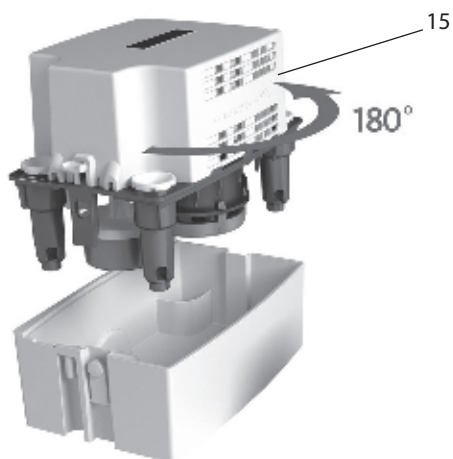
Особенности конструкции

Conlift2 pH+

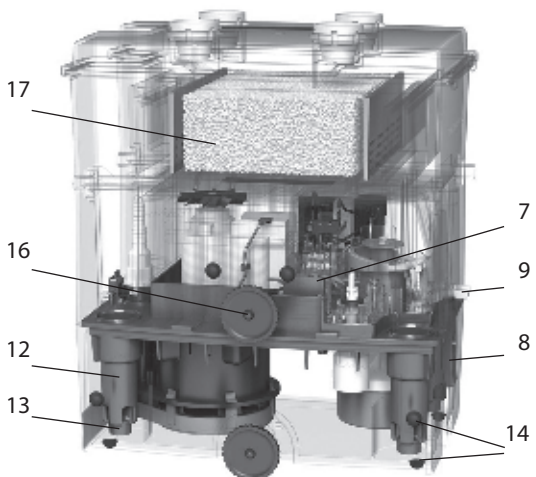
Описание



TM05 1826 4111



TM05 1827 4111



TM05 1828 4111

Поз. Надежность работы

- 1 Особая конструкция поплавкового выключателя, предназначенная для защиты микропереключателей от испарений из резервуара и коррозии.
- 2 Электродвигатель
Вал двигателя из нержавеющей стали дополнительно защищен уплотнением вала. Вращающееся манжетное уплотнение, защищающее подшипник и двигатель от испарений из резервуара. Встроенная защиты двигателя.
- 3 Четыре впускных отверстия с изолирующими втулками для герметизации и крепления подающего шланга.
- 4 Корпус защищен от водных брызг, класса защиты IP24.
- 5 Самовентилирующаяся гидравлическая система.
- 6 Печатная плата (PCB) со звуковым сигнальным устройством для запуска резервного насоса.
- 7 Переключатель, который может подсоединяться к конденсационному котлу и отключать его в случае возникновения опасности.

Поз. Простота технического обслуживания

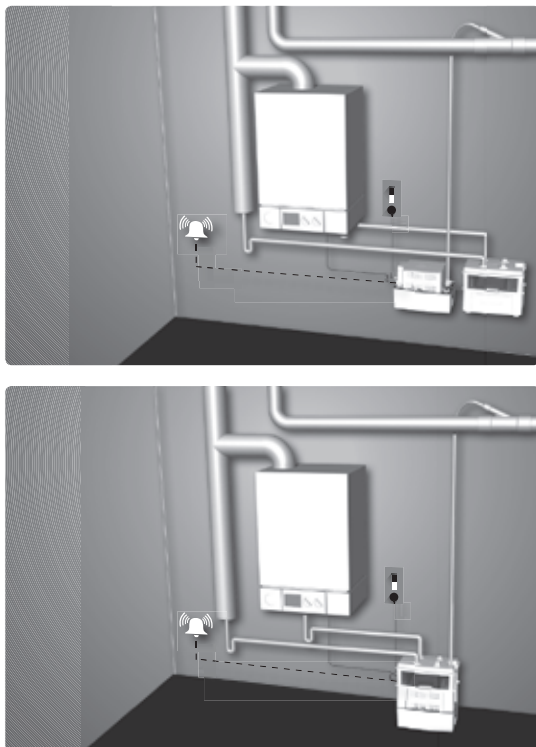
- 8 Два фиксатора с защелкой, обеспечивающие легкий доступ к резервуару для целей обслуживания.
- 9 Кнопка проверки работы насоса.
- 10 Ступенчатое внешнее гнездо для шлангов диаметром 8 и 10 мм.
- 11 Обратный клапан с соединением байонетного типа для облегчения обслуживания.
- 12 Особая конструкция входных отверстий, предохраняющая от образования осадка и испарений от котла.
- 13 Четыре опоры под впускными отверстиями, служащие для разгрузки чувствительной поплавковой системы при обслуживании.

Поз. Простота установки и замены

- 14 Возможность настенного и напольного монтажа.
- 15 Вращающийся на 180° фланец для выбора оптимального направления отведения конденсата.
- 16 Колеса регулировки положения, обеспечивающие простоту настройки при настенном монтаже.
- 17 Блок нейтрализации для конденсата с повышенной кислотностью, образующегося в газовых или масляных котлах.

Требования к установке

В данном разделе приводится пример установки и описываются требования к установке. Установка выполняется быстро и просто при помощи гибких соединителей шланга с несколькими вариантами переходников для шланга практически любого диаметра.



TM05 1820 3611

Рис. 77 Пример установки

Соединения

Четыре впускных отверстия с изолирующими втулками для герметизации и крепления подающего шланга. Ступенчатое внешнее гнездо для шлангов диаметром 8 и 10 мм.

Номера продуктов

Продукт	Вилка Schuko	Без вилки
Conlift2 pH+	97936172	97936175

Дополнительное оборудование

Дополнительное оборудование/запчасть	Описание	Номер продукта
Блок pH+	Комплект блока нейтрализации с комплектующими фитингами, нейтрализующим гранулятом и индикатором уровня pH.	97936176
Удлинитель шланга	6-метровый ПВХ шланг со внутренним диаметром 10 мм и 1 муфтой для шланга.	97936177
Упаковка гранулята	Гранулят, 4 x 1,4 кг и индикатор уровня pH	97936178
Сигнальная печатная плата Conlift	Печатная плата (PCB) для запуска дополнительного насоса при достижении предельно допустимого уровня или для остановки котла со звуковым сигналом.	97936209

Контроль уровня

Уровень жидкости в резервуаре автоматически контролируется при помощи поплавкового выключателя. Conlift2 pH+ оснащается печатной платой (PCB), позволяющей выполнять дополнительные функции при достижении максимально допустимого уровня жидкости в резервуаре.

Контакт на печатной плате может настраиваться на два положения:

Положение 1: Запуск насоса и подача звуковой сигнализации.

Положение 0: Отключение источника конденсата и подача звуковой сигнализации.

Конструкция

Прочный резервуар для сбора конденсата с четырьмя входами для настенного или напольного монтажа. Встроенный насос с автоматическим контролем уровня, самовентилирующей гидравлической системой и рабочим колесом со свободным проходом для безопасного перекачивания конденсата с повышенным уровнем кислотности и низким содержанием твердых веществ. Двигатель, поплавковый выключатель и корпус насоса установлены на удобном кронштейне сверху резервуара. Дополнительный сигнальный кабель может подключаться к внешней системе сигнализации или к сети низкого напряжения для отключения источника конденсата.

Деталь	Материал
Резервуар для конденсата	Полипропилен
Кронштейн и крышка	Полипропилен
Корпус насоса	Полипропилен
Рабочее колесо	Полипропилен
Вал	Нержавеющая сталь
Напорный шланг	ПВХ

Арматура в комплекте поставки

- 1 входной адаптер, Ø 19/32/30 мм
- 4 изолирующие втулки, Ø 18-22 мм
- 1 переходник для сливной трубы, Ø 21,5/40 мм
- Болты и дюбели для настенного монтажа.
- Шланг ПВХ, 6 м, Ø 10/14 мм
- 2 колеса регулировки положения.
- Гранулят и индикатор pH.

Технические данные

Напряжение питания

1 x 230 В переменного тока - 6 %/+ 6 %, 50 Гц, PE.
См. паспортную табличку.

Входная мощность

P1 = 70 Вт.

Входной ток

I = 0,65 А

Подключение сигнального устройства

Внешнее сигнальное устройство может быть подключено при помощи реле высокого уровня воды. Кабель выдерживает управляющее напряжение 250 В переменного тока, 2,5 А.

Длина кабеля

Кабели сигнализации и питания: 1,7 м.

Температура хранения

При хранении в сухом помещении:

- Пустой резервуар: От -10 °С до +50 °С.
- Резервуар с конденсатом: Выше 0 °С (избегайте риска замораживания).

Температура внешней среды

От +5 °С до +35 °С.

Температура жидкости

- Средняя температура: +50 °С.
- Кратко: максимально +90 °С в течение 5 минут.

Режим работы

Прерывистый режим работы:
S3 – 30%, 1 минута, 60 запусков/час.

Максимальный напор

5,5 м.

Максимальный расход

600 л/ч.

Уровень pH конденсата

2,5 или выше.

Плотность конденсата

Максимальная плотность 1000 кг/м³.

Защита двигателя

- Переключатель превышения допустимой температуры: +120 °С.
- Класс изоляции: F.

Уровень пыле-влаго-защищенности

IP24.

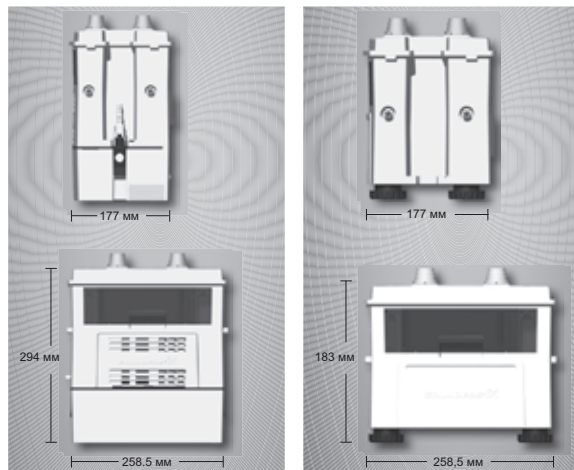
Вес

2,0 кг.

Объем

- Объем резервуара: 2,65 л
- Полезный объем: 0,9 л
- Максимально допустимый объем жидкости: 2,1 л
- Рабочий объем жидкости: 1,7 л
- Объем отсека для гранулята: 1,2 кг

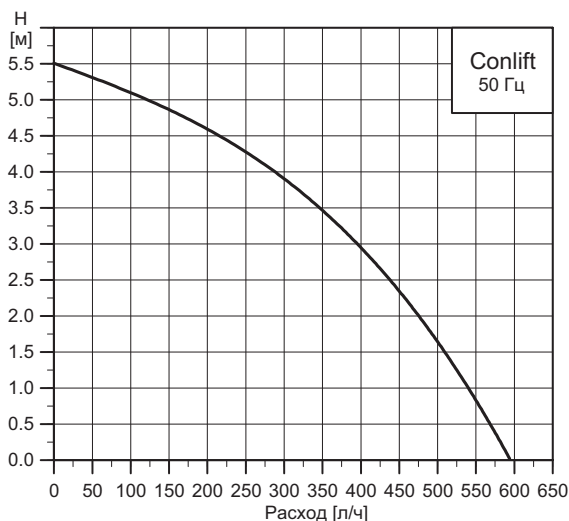
Габаритные размеры



TM05 1821 3611

Рис. 78 Габаритные размеры

Эксплуатационные характеристики



TM05 1868 3811

Рис. 79 Кривая характеристик

3.3 Накопительные емкости Liftaway C для насосов Unilift KP



Рис. 80 Liftaway C

Технические характеристики

С насосом	KP 150 A1	KP 250 A1	KP 350 A1
Макс. подача, м ³ /ч	8	10	14
Макс. напор, м	5	7	9
Потребляемая мощность, кВт	0,3	0,5	0,7

Температура перекачиваемой среды	до 50°C, кратковременно (не более 2 мин с интервалом не менее 30 мин)
Напряжение питания	до 70°C 1 x 230 В, 50 Гц
Класс защиты	IP 44
Объем резервуара	около 30 л
Объем воды, при котором включается насос	около 13 л

Соединения

Всасывающий патрубок	3 x Ø 40 мм, сбоку 1 x Ø 40/50 мм, сверху 1 x ¾" соединение стиральной машины, сбоку
Напорный патрубок	Ø 40 мм, сбоку
Вентиляционный патрубок	Ø 25 мм, сверху

Назначение

Перекачивание бытовых сточных вод, не содержащих фекалии.

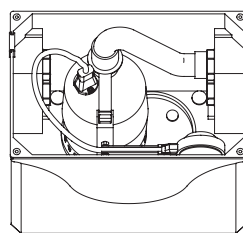
Основные области применения

- Отведение загрязненной воды, образующейся выше или ниже уровня канализационной системы, которая не может удалиться самотеком.
- Отведение загрязненной воды из раковин, моек, душа, ванн, стиральных и посудомоечных машин.
- Ванные комнаты, кухни, стойки в барах или прилавки, прачечные, помещения для досуга.

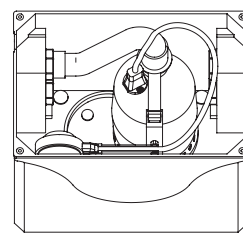
Конструкция

Насосная установка для откачки загрязненной воды, предназначенная для монтажа погружного насоса типа KP 150-A1, KP 250-A1 или KP 350-A1.

Установка имеет пластмассовый резервуар жесткой, ударопрочной конструкции. Установка является малогабаритной и может либо устанавливаться на полу, либо монтироваться на стене. Напорный патрубок для подключения к напорной линии с наружным диаметром 40 мм (например, к трубопроводу из ПВХ) по выбору заказчика может быть слева или справа.



TM01 1008 3297



TM01 1009 3297

Система вентиляции резервуара оборудована автоматически запирающимся устройством, предохраняющим от переливания. Для контроля уровня используются поплавковые выключатели.

Уровни включения и отключения насоса от 260 мм до 50 мм (при использовании рычага поставляемого в комплекте с установкой).

Приточная и вытяжная вентиляция

Приточная и вытяжная вентиляция осуществляются через фильтр с активированным углем. Вентиляционная магистраль может выводиться через крышку с помощью соединительного патрубка Ø 25 мм.

Объем поставки

Поставляемый комплект оборудования готов к монтажу погружного насоса типа KP 150-A1, KP 250-A1 или KP 350-A1. Предварительно смонтированы всасывающий и напорный патрубки, резьбовые соединения всасывающих патрубков закрыты заглушками.

В комплект входят: обратный клапан (типа заслонки), гибкий переходник с хомутами для крепления при подключении напорной линии, кронштейн с держателем поплавкового выключателя, крепежные элементы для монтажа на полу или на стене, резиновые ножки. Насос KP с кабелем длиной 10 м и штекерным электроразъемом, имеющим защитный контакт, в комплект поставки Liftaway C не входят и заказываются отдельно.

Для автоматического включения/выключения насоса используется поплавковый выключатель насоса с направляющей (см. в принадлежностях насосов KP).

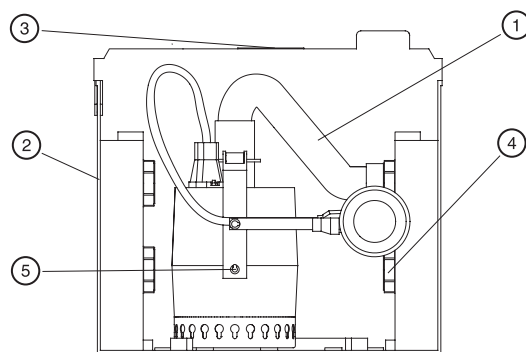
Тип продукта	Масса [кг]	№ продукта
Liftaway C	3,2	96 00 39 85
Liftaway C с насосом KP 150 A1	9,7	96 00 39 85 + 01 1H 18 00
Liftaway C с насосом KP 250 A1	10,2	96 00 39 85 + 01 2H 18 00
Liftaway C с насосом KP 350 A1	11,1	96 00 39 85 + 01 3N 18 00

Технические данные

Принадлежности распределительной аппаратуры системы аварийной сигнализации смотрите в разделе «Приборы управления».

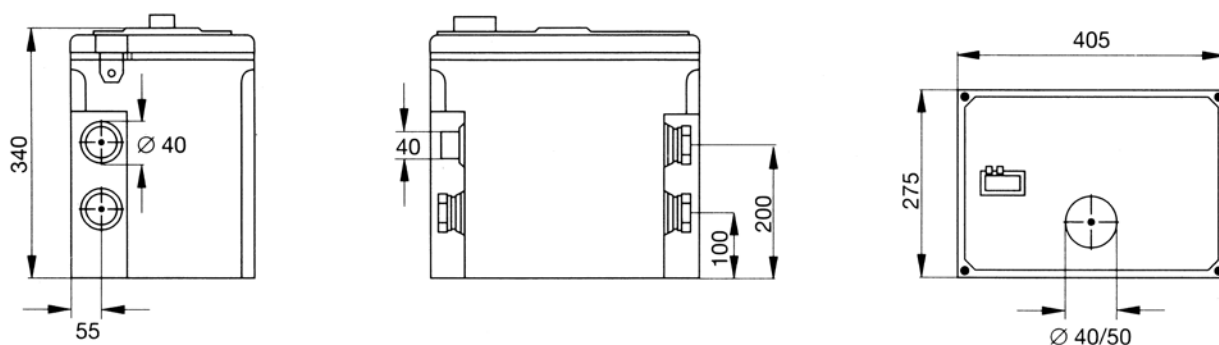
Преимущества изделия

- ① Простота монтажа благодаря наличию напорных патрубков с правой и с левой стороны.
- ② Высокое качество наружных поверхностей, наличие закрытых боковых всасывающих патрубков.
- ③ Возможность применения для отвода воды из кухонных моек и коллекторных трубопроводов благодаря вертикальному всасывающему патрубку DN 40/50.
- ④ Простота монтажа благодаря предварительно установленным резьбовым соединениям для боковых всасывающих патрубков.
- ⑤ Возможность подключения к глубоко залегающим водосточным магистралям благодаря регулируемому уровню включения насоса.



TM01 7241 4199

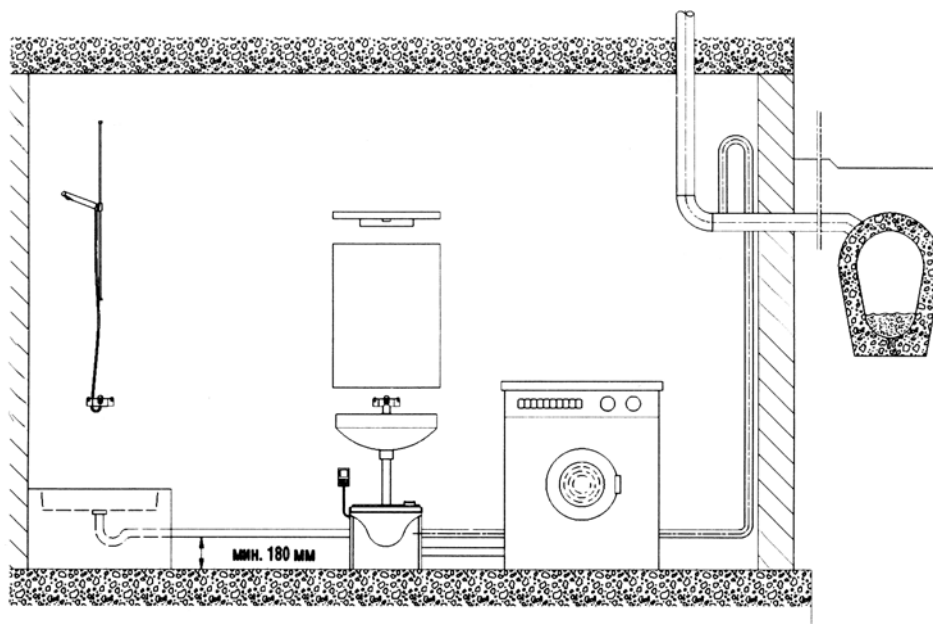
Габаритный чертёж



Напор Н [м]	1	2	3	4	5	6	7
Q [л/с] для КР 150-A1	8,0	1,5	5,5	2,5	0,5	—	—
Q [л/с] для КР 250-A1	10,5	7,5	9,0	7,5	6,0	4,3	2,0

Выделено: рекомендуемый диапазон для трубопроводов 40x2 для поддержания скорости потока согласно принципам самоочищения трубы.

Пример монтажа



3.4 Накопительные емкости Lifaway B для насосов Unilift KP/ Unilift AP 12



Рис. 81 Lifaway B

Технические характеристики

Температура перекачиваемой среды	до 50°C
кратковременно для насосов KP	
не более 2 мин с интервалом	
не менее 30 мин, для насосов AP	
не более 3 мин	до 70°C
Напряжение электропитания	1 x 230 В, 50 Гц
Класс защиты	IP 44
Объем резервуара	около 100 л

Соединения

Всасывающий патрубок	3 x DN 100, сбоку
	1 x сверху
Напорный патрубок	R 1¼"
Вентиляционный патрубок	DN 70, сбоку

Назначение

Перекачивание бытовых сточных вод, не содержащих фекалии.

Основные области применения

- Удаление загрязненной воды, которая не может удаляться самотеком
- Отведение загрязненной воды из раковин, моек, душа, ванных, стиральных и посудомоечных машин
- Отведение загрязненной воды из коллекторных трубопроводов сантехнических помещений
- Откачивание воды с пола домашних прачечных или в других местах, предназначенных для стирки белья
- Использование в качестве дренажного колодца
- Отведение дождевой воды из слива подвальных помещений или стоянок автомобилей

Конструкция

Насосная установка перекачивания загрязненной воды, устанавливаемая ниже уровня пола, используется для монтажа погружных насосов типа KP или AP 12, пред-

назначенных для откачивания загрязненной воды. Пластмассовый резервуар жесткой, ударопрочной конструкции имеет телескопическую вставку, позволяющую изменять высоту в диапазоне до 130 мм. Крышка резервуара оборудована патрубком для откачивания воды с поверхности пола и сифоном, предотвращающим распространение неприятных запахов. Крышка выполнена вращающейся, с возможностью дальнейшей подгонки по швам облицовочных плиток пола или по плинтусам помещения. Она может использоваться в качестве решетки или каркаса для облицовочной плитки. Для контроля уровня используются поплавковые выключатели. Насос изготовлен из нержавеющей стали. Установка имеет низкий уровень шума благодаря омываемому перекачиваемой жидкостью электродвигателю.

Приточная и вытяжная вентиляция

Вентиляционная магистраль выводится с помощью встроенного соединительного вентиляционного патрубка диаметром DN 70.

Объем поставки

Колодец, телескопическая вставная часть и крышка колодца с сифоном, предотвращающим распространение неприятных запахов. Комплект для монтажа насоса KP или AP 12 включает в себя обратный клапан, напорный трубопровод, приспособления для прокладки трубопровода сквозь стену и напорный патрубок, а также гибкий переходник между насосом и напорным трубопроводом.

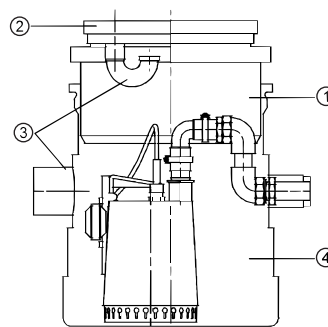
Насос KP или AP 12 с кабелем длиной 10 м, штекерным электроразъемом с защитным контактом в комплект поставки не входит и должен заказываться отдельно.

Технические данные

Деталь	Масса, кг	№ продукта	Потребл. мощность, кВт	Макс. подача, м³/ч	Макс. напор, м
Lifaway B для KP	14,7	96 00 39 74			
Lifaway B для AP 12	14,7	96 00 39 75			
с насосом KP 150 A1	20,3	96 00 39 74 + 01 1H 18 00	0,3	8	5
с насосом KP 250 A1	21,0	96 00 39 74 + 01 2H 18 00	0,5	10,8	7,5
с насосом KP 350 A1	22,7	96 00 39 74 + 01 3N 18 00	0,7	14	9
с насосом AP 12.40.04.A1	25,7	96 00 39 75 + 96 01 10 18	0,7	18	10,5
с насосом AP 12.40.06.A1	26,7	96 00 39 75 + 96 01 09 79	0,9	20,8	12,5
с насосом AP 12.40.08.A1	28,1	96 00 39 75 + 96 01 09 80	1,3	22,4	14,5

Преимущества изделия

- ① Возможность регулирования по высоте после установки на месте эксплуатации благодаря телескопической вставной части.
- ② Универсальное применение благодаря поворотной крышке колодца.
- ③ Высокая степень универсализации при подключении благодаря наличию 3 всасывающих патрубков.
- ④ Низкие затраты на монтаж, так как вы имеете уже готовый колодец, имеющий незначительную массу.
- ⑤ Не нужно никаких дополнительных площадей под оборудование, так как насосная установка монтируется под полом и выдерживает массу человека.



Габаритный чертеж установки Liftaway В

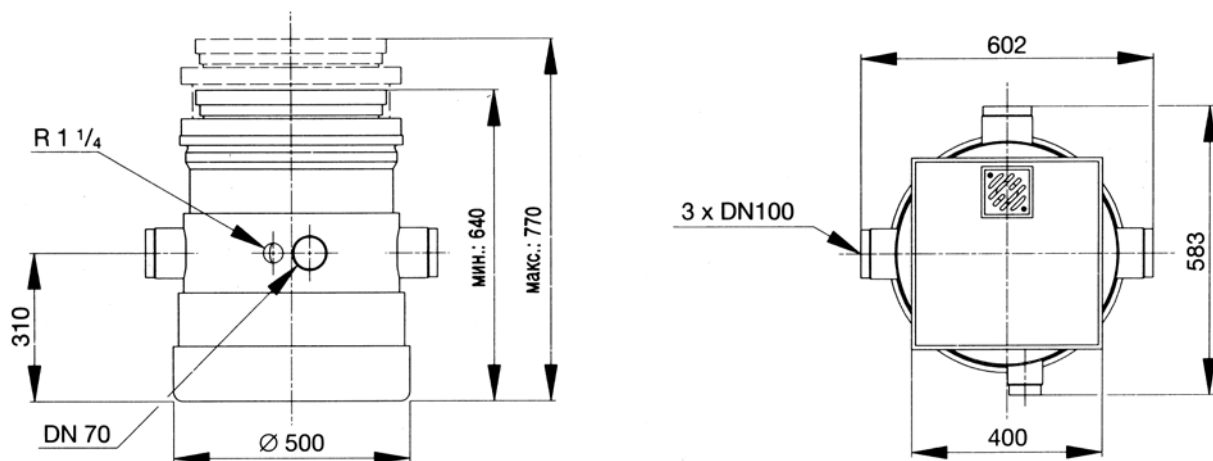
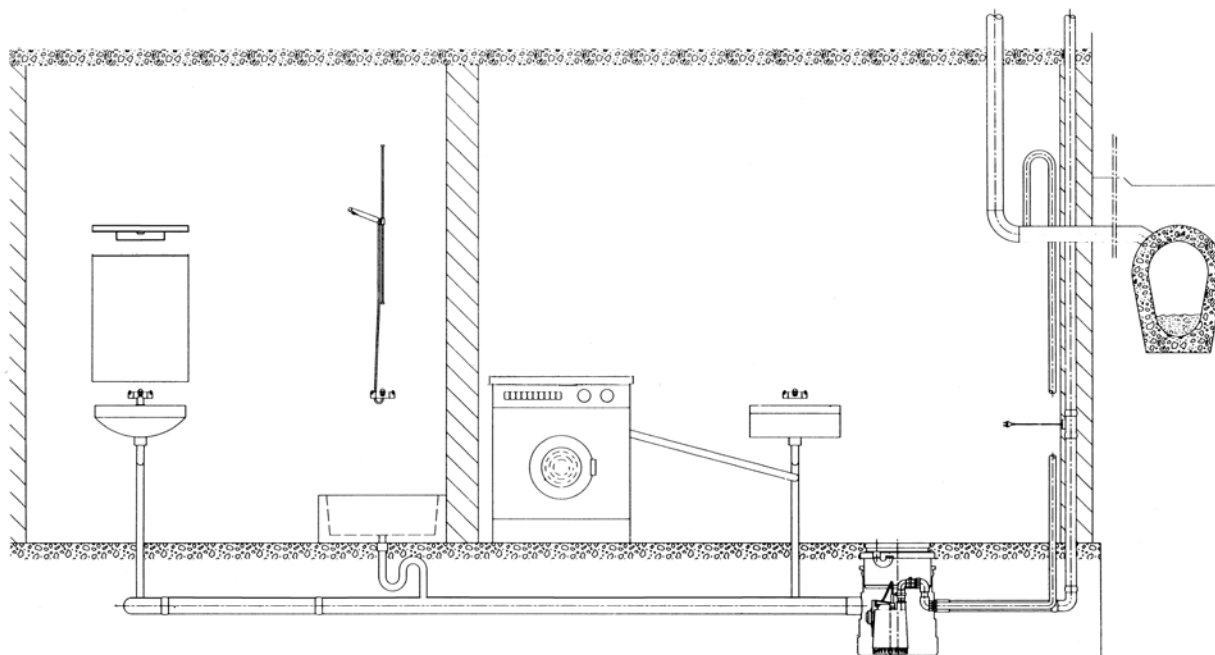


Таблица значений подачи

Напор, Н [м]	1	2	3	4	5	6	7	8	9	10	11	12
Q [л/с] для насоса КР 150-А1	8,0	7,5	5,5	2,5	0,5	—	—	—	—	—	—	—
Q [л/с] для насоса КР 250-А1	10,5	7,5	9,0	7,5	6,0	4,3	2,0	—	—	—	—	—
Q [л/с] для насоса АР 12.40.04	14,0	12,5	11,0	10,0	9,0	7,5	6,0	4,0	2,0	—	—	—
Q [л/с] для насоса АР 12.40.06	16,5	15,5	14,5	13,0	12,0	11,0	9,5	8,5	8,5	5,5	4,0	2,0
Q [л/с] для насоса АР 12.40.08	—	18,0	17,0	16,0	15,5	14,5	13,5	12,5	11,0	10,0	8,5	7,0




Выделено: рекомендуемый диапазон для трубопроводов 40x2 для поддержания скорости потока согласно принципам самоочищения трубы.

Пример монтажа






3.5 Канализационные насосные установки Multilift

Multilift, насосные установки с одним насосом

Multilift MSS	Описание	Технические данные
	<p>Компактная насосная установка для дома на одну семью</p> <p>Характеристики:</p> <ul style="list-style-type: none"> • многофункциональный базовый шкаф управления • встроенный обратный откидной клапан • 5 входных патрубков, DN 100 • пьезорезистивный датчик контроля уровня. 	<p>Ёмкость резервуара: 44 л</p> <p>$H_{\text{макс.}}$: до 11,8 м</p> <p>$Q_{\text{макс.}}$: до 35 м³/ч</p> <p>P1: 1,8 кВт</p> <p>Соединение напорного патрубка: DN 100</p> <p>Возможная высота входа: 180 и 250 мм</p>
Multilift M	Описание	Технические данные
	<p>Компактная насосная установка для дома на одну семью</p> <p>Характеристики:</p> <ul style="list-style-type: none"> • многофункциональный шкаф управления с интерактивным меню • встроенный обратный откидной клапан • запатентованный, эксцентрический диск входного патрубка для бесступенчатого регулирования уровня входа, DN 100, по выбору - DN 150 • пьезорезистивный датчик контроля уровня. 	<p>Ёмкость резервуара: 92 л</p> <p>$H_{\text{макс.}}$: до 20,5 м</p> <p>$Q_{\text{макс.}}$: до 60 м³/ч</p> <p>P1: 1,9 - 4,6 кВт</p> <p>Соединение напорного патрубка: DN 100</p> <p>Возможная высота входа: 180-315 мм</p>
Multilift MOG	Описание	Технические данные
	<p>Компактная насосная установка для дома на одну семью</p> <p>Характеристики:</p> <ul style="list-style-type: none"> • насос SEG со встроенным режущим механизмом • многофункциональный шкаф управления с интерактивным меню • встроенный обратный откидной клапан • запатентованный, эксцентрический диск входного патрубка для бесступенчатого регулирования уровня входа, DN 100, по выбору - DN 150 • пьезорезистивный датчик контроля уровня. 	<p>Ёмкость резервуара: 93 л</p> <p>$H_{\text{макс.}}$: до 46 м</p> <p>$Q_{\text{макс.}}$: до 17 м³/ч</p> <p>P1: 1,4 - 5,2 кВт</p> <p>Соединение напорного патрубка: DN 32</p> <p>Возможная высота входа: 180-315 мм</p>

Multilift, насосные установки с двумя насосами

Multilift MD	Описание	Технические данные
	<p>Компактная насосная установка для дома на несколько семей</p> <p>Характеристики:</p> <ul style="list-style-type: none"> • многофункциональный шкаф управления с интерактивным меню • встроенный обратный откидной клапан • запатентованный, эксцентрический диск входного патрубка для бесступенчатого регулирования уровня входа, DN 100, по выбору - DN 150 • пьезорезистивный датчик контроля уровня. 	<p>Ёмкость резервуара: 130 л</p> <p>$H_{\text{макс.}}$: до 20,5 м</p> <p>$Q_{\text{макс.}}$: до 60 м³/ч</p> <p>P1: 1,9 - 4,6 кВт</p> <p>Соединение напорного патрубка: DN 100</p> <p>Возможная высота входа: 180-315 мм</p>
Multilift MLD	Описание	Технические данные
	<p>Компактная насосная установка для дома на несколько семей</p> <p>Характеристики:</p> <ul style="list-style-type: none"> • многофункциональный шкаф управления с интерактивным меню • встроенный обратный откидной клапан. • накопительный резервуар большого объема, 270 литров 	<p>Ёмкость резервуара: 270 л</p> <p>$H_{\text{макс.}}$: до 20,5 м</p> <p>$Q_{\text{макс.}}$: до 60 м³/ч</p> <p>P1: 1,9 - 4,6 кВт</p> <p>Соединение напорного патрубка: DN 100</p> <p>Высота входа: 560 мм</p> <p>Соединение входного патрубка: вертикальное</p>
Multilift MDG	Описание	Технические данные
	<p>Компактная насосная установка для дома на несколько семей</p> <p>Характеристики:</p> <ul style="list-style-type: none"> • сдвоенные насосы SEG со встроенным режущим механизмом • многофункциональный шкаф управления с интерактивным меню • встроенный обратный откидной клапан • запатентованный, эксцентрический диск входного патрубка для бесступенчатого регулирования уровня входа. 	<p>Ёмкость резервуара: 93 л</p> <p>$H_{\text{макс.}}$: до 46 м</p> <p>$Q_{\text{макс.}}$: до 17 м³/ч</p> <p>P1: 1,4 - 5,2 кВт</p> <p>Соединение напорного патрубка: DN 32</p> <p>Возможная высота входа: 180-315 мм</p>

Multilift, насосные установки большого размера

Multilift MD1, MDV



Компактная насосная установка для больших зданий

Характеристики:

- высоконадежные насосы SE или SL
- многофункциональный шкаф управления с интерактивным меню
- накопительный резервуар большого объема, до 3 x 450 литров.

Технические данные

Ёмкость резервуара:	до 3 x 450 л
H _{макс.} :	до 45 м
Q _{макс.} :	до 230 м ³ /ч
P1:	2,8 / 12 / 12,6 кВт
Соединение напорного патрубка:	DN 80, DN 100, DN 150
Высота входа:	700 мм

Области применения

Описание

Насосные установки Multilift представляют собой комплексные решения, предназначенные для сбора и перекачивания бытовых стоков от санитарно-технического оборудования. Такое оборудование может перекачивать стоки от одной комнаты, целого этажа или даже здание любого размера, от дома на одну семью до огромного торгового центра. Насосные установки Multilift поставляются в нескольких исполнениях разного размера и производительности.

Установки в большинстве исполнений поставляются полностью укомплектованными и предварительно собранными, что позволяет выполнить монтаж быстро и без лишних расходов.

Насосные установки предназначены для размещения внутри зданий, а напорные трубопроводы установок следует подключить к линиям сбора сточных вод здания.

Установка Multilift состоит из следующих основных компонентов: Газо-, запахонепроницаемый герметичный резервуар, насос для сточных вод, установленный в удобном для обслуживания сухом месте за пределами накопительного резервуара, датчик контроля уровня, шкаф управления и обратный клапан.

Несмотря на компактную конструкцию и сухой монтаж насосов, насосные установки способны обрабатывать большие объёмы бытовых сточных вод.

Насосные установки Multilift обычно устанавливаются в подвалах, которые находятся ниже уровня канализационной системы за пределами здания. В таких случаях сточные воды необходимо отводить над уровнем обратного тока. В зависимости от местных правил этот уровень обычно находится на уровне грунта.

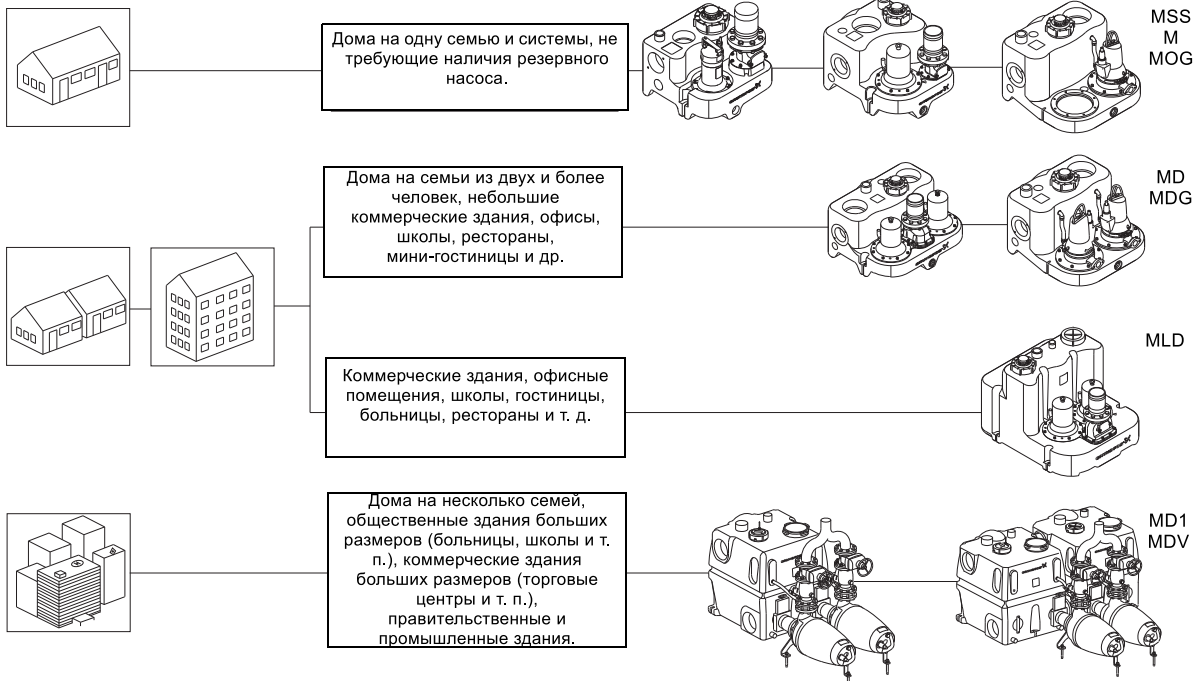
Насосные установки представляют собой единую безопасную систему обеспечения бесперебойного, стабильного отведения сточных вод из подвальных помещений в канализационные системы, которые могут испытывать перегрузки, например, при сильных осадках.

В представленном ниже разделе с обзором областей применения показаны стандартные места монтажа насосных установок Multilift.









TM05 1772 3611 - TM05 1773 3611

Обзор областей применения



Сертификаты

Описание	Маркировка
<p>Продукты Multilift имеют маркировку CE, кроме того, продукция имеет следующие сертификаты:</p> <ul style="list-style-type: none"> • VDE • EMV • TÜV/LGA • GOST (AR56). • CB 	     

Функции

Описание

Насосные установки Multilift собирают сточные воды в резервуар для последующего отведения в канализационную систему. Уровень жидкости в резервуаре постоянно измеряется, отслеживается и регулируется с помощью специальных шкафов управления. Насосы запускаются и останавливаются в соответствии с уровнем жидкости в резервуаре.

В насосных установках с двумя насосами насосы запускаются попеременно для равномерного распределения рабочей нагрузки. Функция автоматического переключения между насосами гарантирует бесперебойное отведение сточных вод в случае отказа одного из насосов. При превышении объёмом притока производительности первого насоса запустится второй, и оба насоса продолжат работать параллельно для снижения уровня жидкости в накопительном резервуаре.

Защита электродвигателя обеспечивается с помощью подключения термовыключателя к обмотке электродвигателя, а также посредством измерения тока, установки автомата защиты (в зависимости от типа) и механизма защиты с ограничением времени эксплуатации. Время работы насосной установки Multilift составляет от 3 до 60 секунд при нормальных условиях эксплуатации в зависимости от рабочей точки и ёмкости резервуара.

Напорный трубопровод DN 80 или DN 100.

Grundfos предъявляет высокие требования к качеству выпускаемой продукции и поэтому может гарантировать эксплуатационную надёжность, продолжительную и бесперебойную работу установки. Производство идёт под контролем внешней организации на соответствие стандарту EN 12050-1.

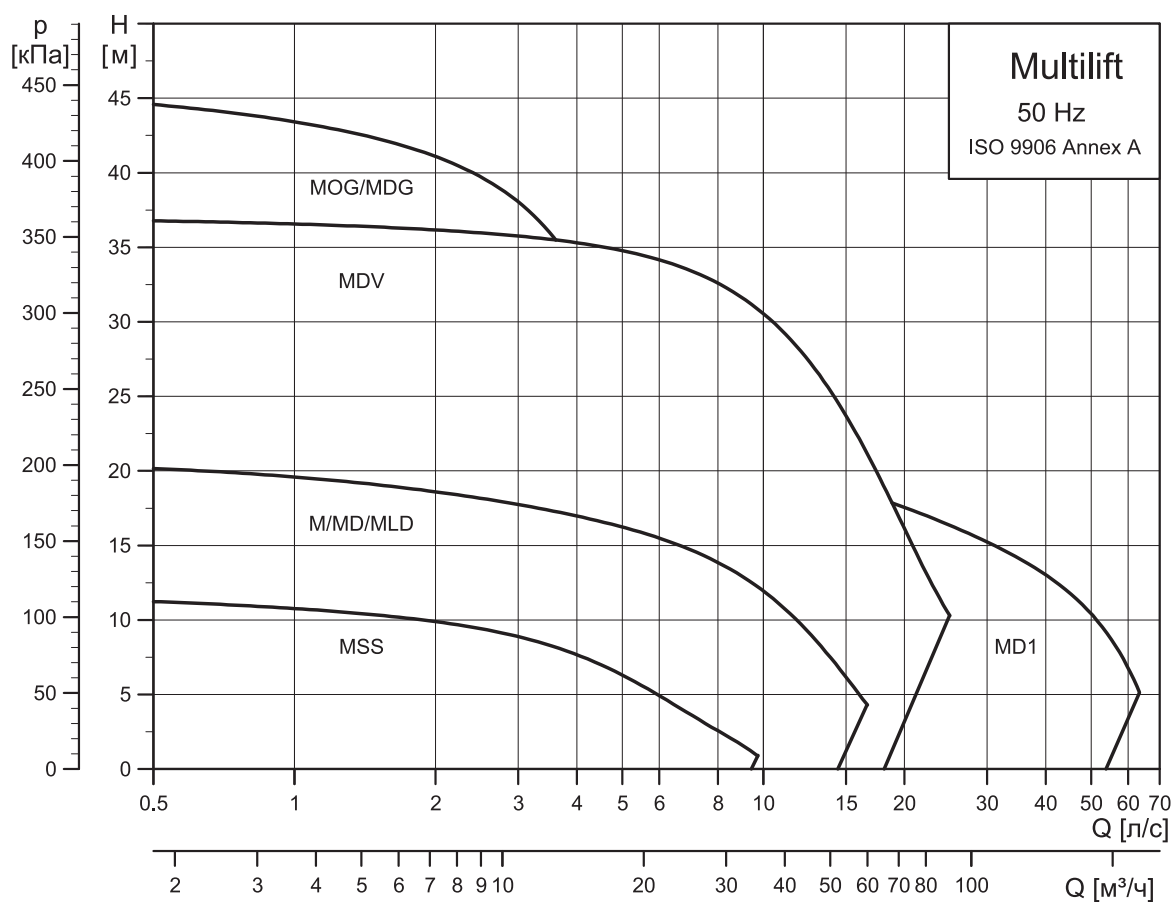
По отдельности установки Multilift описываются на следующих страницах:

- Multilift MSS, стр. 84
- Multilift M, стр. 93
- Multilift MOG, стр. 104
- Multilift MD, стр. 113
- Multilift MLD, стр. 123
- Multilift MDG, стр. 132
- Multilift MD1, MDV, стр. 141



TM05 1774 3911 - TM05 1775 3911

Рабочий диапазон



TM05 4023 19/12

Монтаж

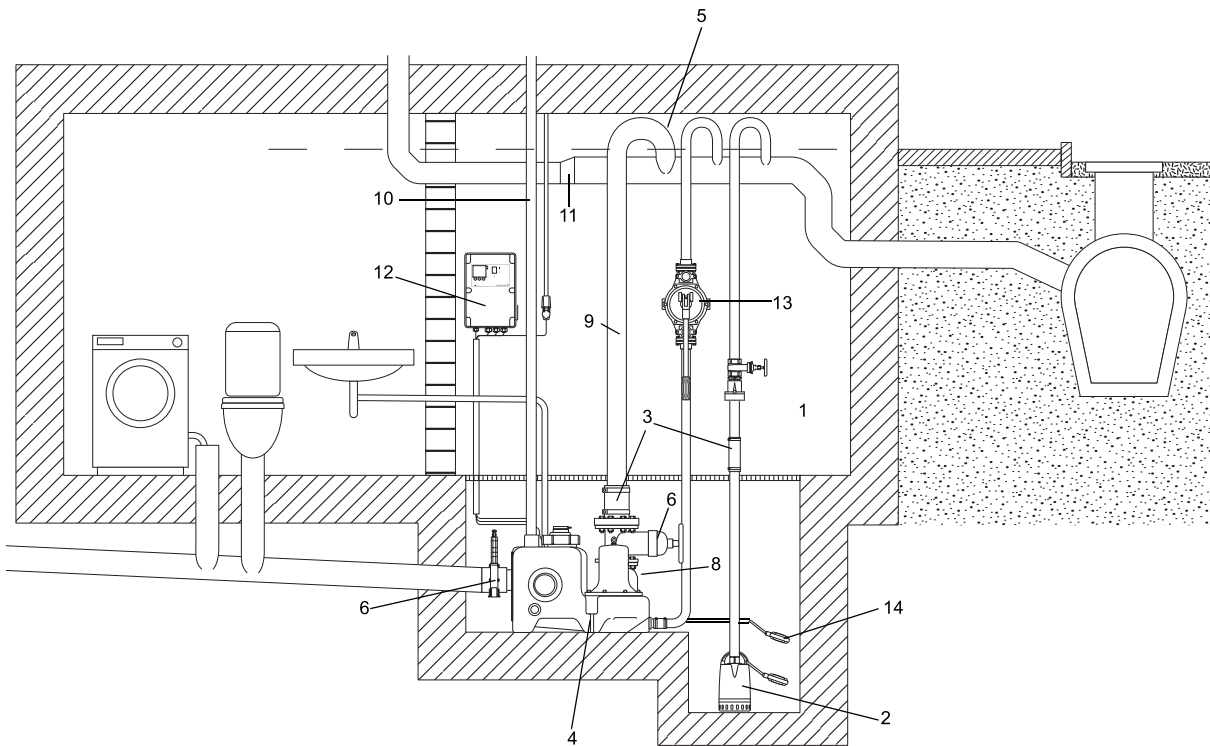


Рис. 82 Пример монтажа насосной установки Multilift

TM05 2015 4211

Правильный монтаж насосной установки требует соблюдения следующих инструкций: (Цифры относятся к номерам позиций на рис. 82).

1. Насосную установку необходимо смонтировать в хорошо освещенном и вентилируемом помещении, а также обеспечить свободную зону на расстоянии 60 см вокруг насосной установки для облегчения технического обслуживания и эксплуатации.
2. Для осушения помещения необходимо предусмотреть приямок для насоса. Если насосная установка монтируется в подвале, в котором существует опасность просачивания грунтовых вод, рекомендуется (а в некоторых странах требуется) использовать дополнительный дренажный насос в отдельном приямке ниже уровня фундамента.
3. Все трубные соединения должны быть гибкими для уменьшения резонанса.
4. Насосные установки необходимо закреплять во избежание подъема или скручивания.
5. Все напорные патрубки насосной установки, диафрагменного и дренажного насосов должны быть оснащены петлей, расположенной над уровнем стоячей воды. Высшая точка U-образного колена или обратного гидравлического затвора должна находиться выше уровня грунта.
6. Установите задвижку на напорной линии диаметром DN 80 или больше. Также установите задвижку на всасывающей линии.
7. Воду из открытых источников нельзя подавать в насосную установку, расположенную внутри здания. Для неё нужна отдельная насосная установка за пределами здания. (Не показано на чертеже).
8. Насосная установка должна быть оборудована обратным клапаном.
9. Объем сегмента напорного трубопровода выше обратного клапана до верхнего постоянного уровня воды в трубопроводе должен быть меньше полезного объема резервуара.
10. Вентиляция от насосной установки для бытовых (фекальных) сточных вод должна быть отведена выше уровня крыши. Допускается отведение вентиляции в основную вентиляционную систему здания в качестве вторичной. При использовании специального вентилирующего клапана (поставляется в составе принадлежностей) он должен располагаться вне здания.
11. При перекачивании сточных вод в сборный самотечный трубопровод он должен иметь коэффициент наполнения как минимум $h/d = 0,7$. После подключения к напорному трубопроводу сборный самотечный трубопровод должен быть как минимум на один номинальный диаметр больше.
12. Шкаф управления насосной установкой должен быть оборудован сигнализацией и располагаться в месте, свободном от затопления.
13. В случае неисправности насоса для простого, ручного дренажа накопительного резервуара используется диафрагменный насос (по усмотрению).
14. Ко входу сигнала тревоги можно подключить дополнительный поплавковый выключатель для повышенной безопасности.

Обязательно проверяйте соответствие и соблюдайте местные и региональные нормы и стандарты.

Объём водоотведения

Общие сведения

Объёмы сточных вод не постоянны, если рассматривать их во времени, например, в течение часа или дня. См. рис. 83.

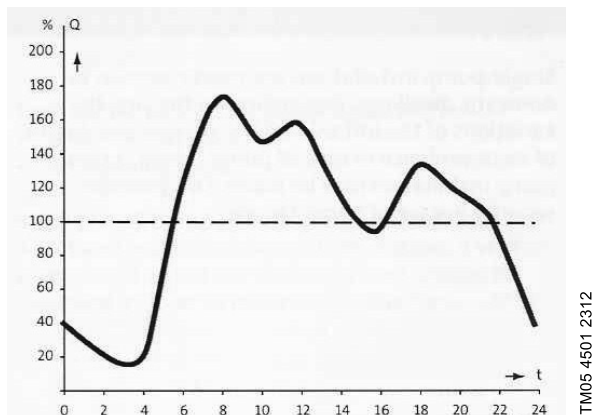


Рис. 83 Неравномерный приток сточных вод

На графике выше показан стандартный расход сточных вод, отводимых из здания в течение суток.

Утром, в обеденное время и вечером объём потребления воды, а, следовательно, и расход сточных вод выше среднего уровня.

Насосы должны справляться с максимальными нагрузками в течение определённого короткого периода времени, в течение которого одновременно используется несколько видов санитарно-технического оборудования.

Для выбора резервуара правильной ёмкости необходимо знать расход сточных вод, отводящихся от всего подключенного санитарно-технического оборудования за один час [л/ч].

Необходимо учитывать повторно-кратковременный режим эксплуатации установки и насоса(-ов), вызванный неравномерным притоком и особенностями конструкции электродвигателя.

Электродвигатели, используемые для насосных установок Multilift, предназначены для эксплуатации в повторно-кратковременном режиме. Это означает, что они могут работать на протяжении определённого периода, а затем их следует остановить на какое-то время во избежание перегрева и отключения в результате срабатывания функции защиты электродвигателя.

Большинство насосов Multilift предназначены для повторно-кратковременного режима работы (S3) и имеют обозначение: S3 50 % - 1 минута.

Это означает, что рабочий цикл длится 1 минуту и за один цикл насосы могут отработать 50 %, т. е. в течение 30 секунд, а затем им понадобится 30-секундная пауза.

Таким образом можно повторить 60 циклов за час, что означает, что один насос способен опустошать резервуар насосной установки до 60 раз за час.

Именно это (а не производительность отдельного насоса) и определяет общий объём водоотведения насосной установки. Смотрите таблицы ниже.

В таблицах ниже показано, что максимальный объём водоотведения за один час зависит от полезного объёма резервуара и выбранного рабочего уровня на входе.

Насосная установка	Максимальная производительность установки***			Макс. полезный объём резервуара [л]	Макс. объём водоотведения* [л/ч] = макс. приток	
	DN 40 [л/с]	DN 80 [л/с]	DN 100 [л/с]		1 насос**	с 2 работающими насосами
Multilift MSS	нет данных	3,5 - 8	5,6 - 8	28	1.680	нет данных
Multilift M	нет данных	3,5 - 16	5,6 - 16	62	3.720	нет данных
Multilift MOG	0,5 - 4,5	нет данных	нет данных	50	3.000	нет данных
Multilift MD	нет данных	3,5 - 16	5,6 - 16	86	5.160	10.320
Multilift MLD	нет данных	3,5 - 16	5,6 - 16	190	11.400	22.800
Multilift MDG	0,5 - 4,5	нет данных	нет данных	50	3.000	6.000
Multilift MD1/MDV	нет данных	3,5 - 18	5,6 - 28	240 - 720	14.400	28.800

* Условия: неравномерный приток, значения не зависят от рабочей точки и действительны только для наивысшего уровня пуска

** Рекомендуемые значения для подбора установок с двумя насосами для обеспечения 100 % резервирования

*** В зависимости от рабочей точки при работе одного насоса.

Насосная установка	Макс. количество пусков насоса в час	Полезный объем резервуара [л] в зависимости от уровня входного патрубка и уровня пуска соответствующего насоса				Макс. объем водоотведения* [л/ч] = макс. приток [л/ч] в зависимости от уровня входного патрубка и уровня пуска соответствующего насоса			
		180 мм	250 мм	315 мм	560/750 мм	180 мм	250 мм	315 мм	560/750 мм
Multilift MSS	60	20	28	нет данных	нет данных	1.200	1.680	нет данных	нет данных
Multilift M	60	34	49	62	нет данных	2.040	2.940	3.720	нет данных
Multilift MOG	60	23	37	50	нет данных	1.380	2.220	3.000	нет данных
Multilift MD	60	49	69	86	нет данных	2.940	4.140	5.160	нет данных
Multilift MDG	60	23	37	50	нет данных	1.380	2.220	3.000	нет данных
Multilift MLD	60	нет данных	нет данных	нет данных	190	нет данных	нет данных	нет данных	11.400
Multilift MD1/MDV, 1 резервуар	60	нет данных	нет данных	нет данных	240	нет данных	нет данных	нет данных	14.400
Multilift MD1/MDV, 2 резервуара	60	нет данных	нет данных	нет данных	480	нет данных	нет данных	нет данных	28.800
Multilift MD1/MDV, 3 резервуара	60	нет данных	нет данных	нет данных	720	нет данных	нет данных	нет данных	43.200

* Неравномерный приток, значения не зависят от рабочей точки, применимо для установок с двумя насосами, только один насос включен для обеспечения резервирования.

Примечание: Значения, приведенные в таблицах выше, всегда указывают на максимальную производительность одного насоса. Это также применимо к насосным установкам с двумя насосами, так как насос 2 является резервным и предназначен для замены насоса 1 в случае его неисправности.

Водоотводные трубы для ливневой воды не должны подсоединяться к насосным установкам. С неконтролируемым притоком сточных вод могут справиться только установки Multilift MD1/MDV, оснащенные насосами SE от Grundfos, которые предназначены для непрерывной эксплуатации при сухом монтаже.

Подбор оборудования

Подбор насосной установки Multilift выполняется в два этапа:

1. На первом этапе необходимо определить, какой должна быть производительность насоса, чтобы насос мог справиться с максимальными нагрузками при одновременной работе нескольких видов подключенного сантехнического оборудования и отведения стоков от этого оборудования в насосную установку. Знание необходимой производительности насоса позволяет выбрать размер насоса, так как все насосные установки Multilift, за исключением Multilift MSS, комплектуются электродвигателями шести или более типоразмеров, поэтому можно легко выбрать установку Multilift, отвечающую конкретным потребностям того или иного здания.
2. На втором этапе необходимо определить требуемую ёмкость накопительного резервуара. Модельный ряд Multilift включает резервуары различных размеров для обеспечения возможности наилучшей адаптации каждой насосной установки к конкретным потребностям. Как видно из таблиц выше, ёмкость резервуара с соответствующим полезным объёмом резервуара определяет, сколько сточных вод может обрабатываться за один час или один день.

На обоих этапах подбора оборудования важно знать, какие сантехнические приборы подключены к насосной установке и как много, и подключены ли к ней дополнительные устройства, например, жиротделитель.

Расчёт параметров притока должен учитывать различные нормы и стандарты, действующие в той или иной стране. Для получения квалифицированной помощи обратитесь в ближайшее представительство компании Grundfos.

3.5.1 Multilift MSS

Установка Multilift MSS поставляется укомплектованной и готовой к установке с обратным клапаном или без него, если предпочтительно использование внешнего клапана.



TM05 1371 1011 - TM05 1376 1011

Рис. 84 Multilift MSS без обратного клапана

Области применения

Multilift MSS - это компактная и надёжная насосная установка с удобным шкафом управления для перекачивания бытовых стоков (включая фекальные) в домах на одну семью или дачных коттеджах.

Multilift MSS обычно используется:

- в подвальных помещениях ниже уровня канализации;
- при реставрации или реконструкции существующих зданий, например, переоборудовании подвальных помещений с организацией тренажёрного зала, сауны, ванной, туалетной комнаты и т. п.
- при прямом подключении настенных или напольных унитазов к горизонтальному выпускному отверстию.



TM05 1773 3611

Рис. 85 Пример установки Multilift MSS за напольным унитазом

Руководство по подбору оборудования

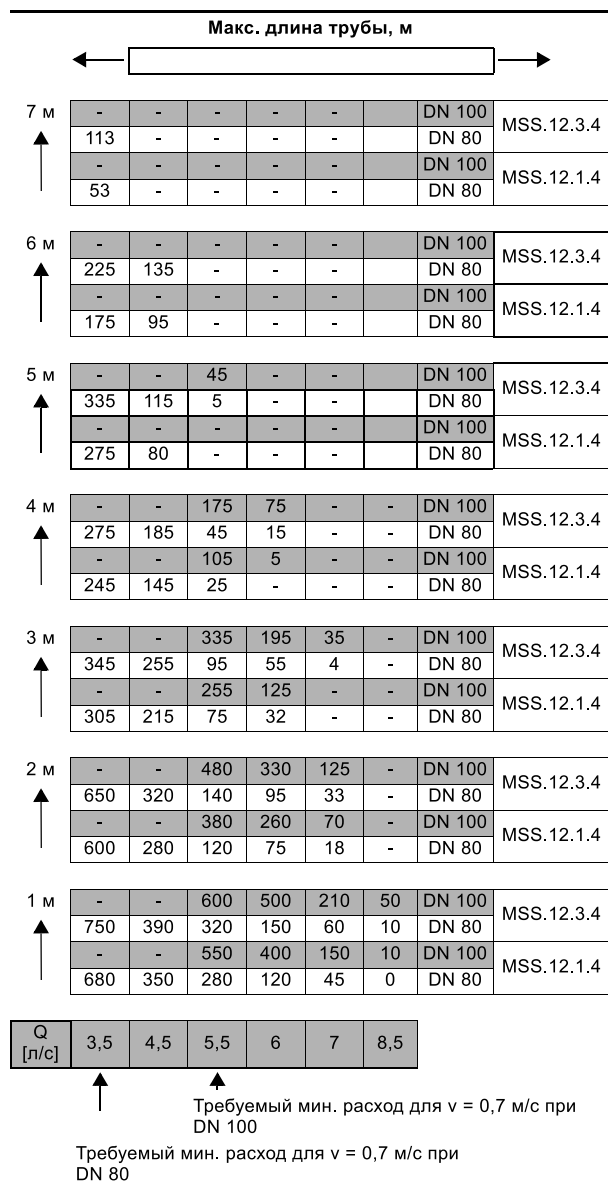


Рис. 86 Максимальная длина вертикальных или горизонтальных напорных трубопроводов

На рисунке 86 показано руководство по подбору оборудования, где максимальная длина вертикальных и горизонтальных труб зависит от внутреннего диаметра трубы и рабочей точки. Необходимо принимать во внимание наличие обратного клапана, задвижки и четырех петель. Условия использования зависят от скорости самоочищаемости, равной 0,7 м/с. Стандартная длина трубопровода для домов на одну семью или подобных зданий равна примерно 5-15 м.

Конструктивные особенности

Multilift MSS	Описание
	Поз. Шкаф управления
	<p>1 Предварительно собранный и готовый к эксплуатации со всеми необходимыми настройками – настроить потребуется только уровень входа в соответствии с потребностями</p> <p>2 Управление, индикация состояния насоса и индикация таких неисправностей, как высокий уровень воды, нарушение последовательности фаз и неверный сигнал датчика</p> <p>3 Можно использовать функцию аварийного сигнала о превышении внешнего уровня, например, для контроля за пространством помещения или скважины, где установлена насосная установка, с помощью отдельного поплавкового реле, расположенного за пределами резервуара для обнаружения случаев притока грунтовых вод, разрыва водопровода или других случаев затопления; нет необходимости в установке дополнительного устройства аварийной сигнализации</p> <p>4 Функция напоминания о необходимости проведения технического/текущего обслуживания (раз в год).</p> <p>5 Безпотенциальный контакт для общего аварийного сигнала (внутри)</p> <p>6 Возможность подключения программы PC-Tool для обновления и дальнейших внутренних настроек - регистрация часов эксплуатации и частоты пуска насоса, ведение журнала ошибок и т. д.</p> <p>7 Быстрый и простой настенный монтаж шкафа управления без необходимости открывать корпус шкафа</p> <p>8 Карман для хранения краткого руководства</p> <p>9 Фазаинвертор для простого изменения фаз (только исполнения с трёхфазным электродвигателем)</p>
	Поз. Датчик
	<p>10 Двигущиеся части не контактируют с перекачиваемой жидкостью. Предотвращающая блокировку пневматическая трубка DN 100, подключенная через напорный шланг к пьезорезистивному датчику давления, расположенному в шкафу управления.</p> <p>11 Резьбовая крышка, служащая в качестве фиксатора пневматической трубки, и крышка смотрового люка резервуара облегчают техническое обслуживание пневматической трубки и контроль за накопительным резервуаром</p> <p>12 Уловитель конденсата предотвращает скопление конденсата в напорном шланге в случае поступления горячей воды</p>
	Поз. Накопительный резервуар
	<p>13 Конструкция и объём резервуара адаптированы к использованию в домах на одну семью</p> <p>14 Можно подключать входные патрубки в любых направлениях, а также подключать напольные и настенные унитазы; подходит для замены и переустановки</p> <p>15 Экономия пространства за счёт утепленных гнезд и площади корпуса, составляющей всего 0,26 м²</p> <p>16 Устойчивый к сточным водам и запахомепроницаемый полиэтиленовый резервуар с прочными стенками</p> <p>17 Днище с противоосадочными откосами, направляющими стоки в насос, что снижает необходимость очистки резервуара</p> <p>18 Герметичная конструкция, выдерживающая до 5 м водяного столба</p> <p>19 Подходит для температуры жидкости до 50 °C</p> <p>20 Удобен в обращении при транспортировке и монтаже</p>
	Поз. Насос
	<p>21 Погружной насос из нержавеющей стали – конструкция насоса для сточных вод, зарекомендовавшая себя за десять лет использования</p> <p>22 Свободно-вихревое рабочее колесо типа Vortex изготовлено из нержавеющей стали и гарантирует бесперебойную эксплуатацию, а также высокую производительность в течение всего срока эксплуатации насоса</p> <p>23 Крутая кривая характеристик насоса; один типоразмер электродвигателя для высокого и низкого напора насоса</p> <p>24 Двойная защита электродвигателя со встроенным термовыключателем и автоматом защитного отключения</p> <p>25 Удобство технического и текущего обслуживания благодаря наличию фиксатора в виде хомута</p> <p>26 Механическое уплотнение вала (SiC/SiC) и камера, наполненная нетоксичным маслом, для обеспечения надежной и продолжительной эксплуатации</p> <p>27 Конструкция корпуса насоса обеспечивает вентиляцию насоса</p>
	Поз. Обратный клапан
	<p>28 Обратный клапан</p> <p>29 Компактная конструкция с большой и удобной смотровой крышкой для извлечения твердых включений при необходимости</p> <p>30 Подъемное устройство для осушения напорного патрубку при текущем или техническом обслуживании</p> <p>31 Плавно и тихо работающий клапан откидного типа</p>

Описание продукта

Характеристики установки

- Укомплектована, предварительно собрана и готова к монтажу.
- Удобна в обращении, имеет облегчённую конструкцию, 28 кг.
- Удобный в управлении шкаф LC 220 с установленным рабочим уровнем входа, функциями обеспечения безопасности и отдельными функциями сигнала неисправности для удобства их диагностики. См. *Шкаф управления LC 220* на стр. 155.
- Надёжное определение уровня, исключающее засорение и блокировку, без контакта с перекачиваемой жидкостью.
- Удобные и "умные" функции для технического и текущего обслуживания трубки датчика, накопительного резервуара и шкафа управления.
- Семь различных присоединений для всасывающих трубопроводов со всех сторон для максимальной универсальности при монтаже.

Подробнее см. на стр. 85.

Комплектация оборудования

Насосные установки Multilift MSS компании Grundfos поставляются укомплектованными накопительным резервуаром, одним насосом с одно- или трёхфазным электродвигателем, датчиком контроля уровня, обратным клапаном (в зависимости от типа установки) и шкафом управления LC 220. Датчик подключен к шкафу управления через 4- или 10-метровую пневматическую трубку, насос - через 4- или 10-метровый кабель.

Следующие принадлежности входят в комплект:

- руководство по монтажу и эксплуатации - 1 шт.;
- напорный переходной фланец, DN 80 с соединительной муфтой, DN 100 (наружный диаметр 110 мм) - 1 шт.;
- гибкая муфта, DN 100, с двумя хомутами для соединения с напорным патрубком - 1 шт.;
- гибкая муфта, DN 50, с двумя хомутами для соединения с вентиляционным патрубком - 1 шт.;
- анкерные болты для фиксации резервуара - 2 шт.;
- муфта, DN 100 - 1 шт.;
- муфта, DN 50 для соединения с диафрагменным насосом, 1 1/2" или для всасывающей линии, DN 50 - 1 шт.;
- комплект прокладок, DN 80, 8 болтов M16 x 65, гайки и шайбы (оцинкованные) - 1 набор.

Типовое обозначение

Пример	M	SS	.11	.3	.2
Насосная установка Multilift					
SS = один насос					
Выходная мощность, P ₂ / 100 [Вт]					
1 = однофазный электродвигатель					
3 = трёхфазный электродвигатель					
2 = 2-полюсный электродвигатель					
4 = 4-полюсный электродвигатель					

Накопительный резервуар

Герметичный газо- и водонепроницаемый накопительный резервуар из полиэтилена (PE) со всеми патрубками, необходимыми для подключения всасывающего и напорного трубопроводов, вентиляционной трубы и ручного диафрагменного насоса, который поставляется в составе принадлежности.

Общий и полезный (между уровнями пуска и останова насоса) объем накопительного резервуара представлен в следующей таблице:

Рабочий уровень на входе [мм]	180	250
Общий объем резервуара [л]	44	44
Полезный объем [л]	20	28

Задать подходящий рабочий уровень на входе можно в корпусе микропереключателей DIP на панели шкафа управления. Установленный на заводе рабочий уровень на входе расположен на высоте 250 мм относительно уровня фундамента.

Насос

Погружные насосы оснащаются свободно-вихревыми рабочими колёсами типа Vortex с большим свободным проходом, которые обеспечивают стабильную производительность в течение почти всего срока службы насосов. Все детали, контактирующие с перекачиваемой жидкостью, изготовлены из нержавеющей стали. Насос оснащен механическим уплотнением вала и масляной камерой в средней части.

Однофазные электродвигатели оборудованы конденсаторами.

Одно- и трёхфазные электродвигатели оборудованы термовыключателями в обмотках и автоматом защитного отключения на случай перегрузки электродвигателя. При перегрузке электродвигателя происходит автоматический останов. После охлаждения до нормальной температуры электродвигатель автоматически включается снова, если в шкафу управления имеется заводская настройка автоматического сброса.

При высоком уровне притока насос можно запускать 60 раз за час. Последовательность пусков и остановов должна соответствовать повторно-кратковременному режиму работы S3-10 %, 1 минута (см. *Электрические параметры* на стр. 87).

Шкаф управления

См. раздел *Шкаф управления LC 220*.

Технические данные

Общие сведения

Параметр	Значение
Максимальный размер твёрдых включений	50 мм
Диапазон температур перекачиваемой жидкости	макс. 40 °С Кратковременно до +60 °С (максимум на 5 минут в час).
Температура окружающей среды:	0-40 °С
Значение pH	4-10
Макс. плотность перекачиваемой жидкости	1.100 кг/м ³
Условия затопления	Макс. 2 м на 7 дней
Класс защиты корпуса (насосная установка и электродвигатель)	IP68
Класс защиты корпуса (шкаф управления)	IP56
Класс изоляции (электродвигатель)	F (155 °С)
Напряжение (электродвигатель)	1 x 230 В 3 x 400 В
Частота (электродвигатель)	50 Гц
Беспотенциальный контакт	НО/НЗ с макс. 250 В перем. тока / 2 А
Напряжение (датчик)	12 В
Выходной сигнал (датчик)	0-5 В
Потребляемая мощность (шкаф управления)	2 Вт
Кол-во пусков в час	Макс. 60
Уровень звукового давления	< 70 дБ(А)
Габариты (насосная установка)	См. раздел <i>Габаритные чертежи</i>
Габариты (шкаф управления)	Высота = 390 мм Ширина = 262 мм Глубина = 142 мм

Спецификация материалов

Деталь	Материал
Накопительный резервуар	Полиэтилен (PE)
Корпус насоса	Нержавеющая сталь 1.4301
Рабочее колесо	Нержавеющая сталь 1.4301
Вал насоса	Нержавеющая сталь 1.4301
Механическое уплотнение вала	Карбид кремния/карбид кремния, бутадиен-нитрильный каучук (NBR), нержавеющая сталь 1,4301
Электродвигатель	Нержавеющая сталь 1.4401
Шкаф управления	Акрилонитрил-бутадиен-стирол (ABS)
Винты	Нержавеющая сталь 1.4301
Кольцевые уплотнения	Бутадиен-нитрильный каучук
Кабель	Неопрен

Механические характеристики и информация для заказа

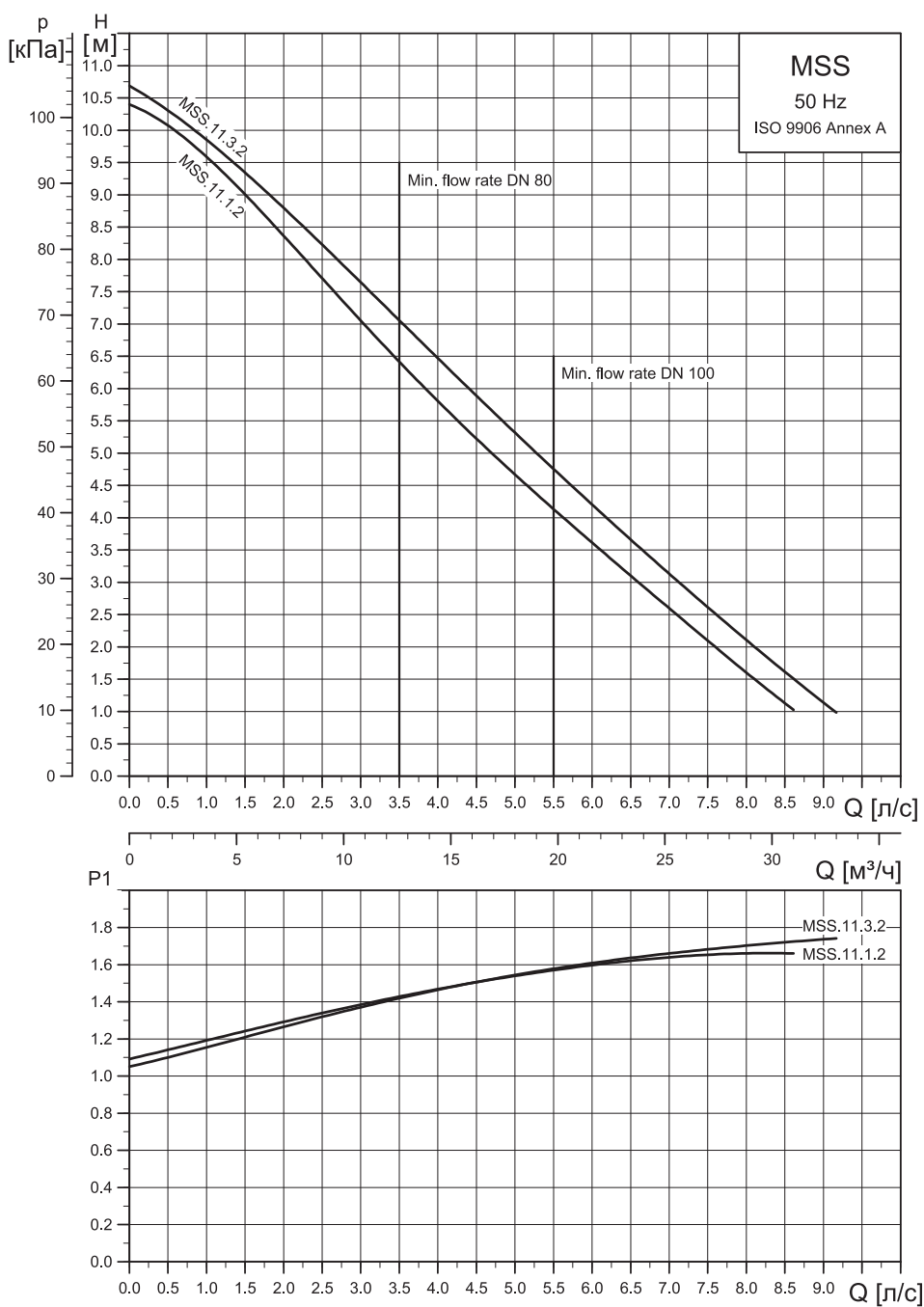
Multilift	Обратный клапан	Рабочий уровень на входе [мм]	Объём резервуара [л]	Полезный объём резервуара [л]	Масса [кг]	Тип штекера	Длина кабеля питания [м]	Длина кабеля между шкафом управления и двигателем/ датчиком [м]	Номер продукта
MSS.11.1.2	Есть	180/250	44	20/28	28	Schuko	1,5	4	97901037
MSS.11.3.2	Есть					CEE 3P+N+E, 16A		4	97901027
MSS.11.1.2	Есть					Schuko		10	97901028
MSS.11.3.2	Есть					CEE 3P+N+E, 16A		10	97901029
MSS.11.1.2	Нет	180/250	44	20/28		Schuko	1,5	4	97901030
MSS.11.3.2	Нет					CEE 3P+N+E, 16A		4	97901061
MSS.11.1.2	Нет					Schuko		10	97901062
MSS.11.3.2	Нет					CEE 3P+N+E, 16A		10	97901063

Электрические параметры

Multilift	Рабочий режим	Напряжение питания [В]*	Мощность P1 / P2 [кВт]	I _{1/1} / I _{пуск} [А]	Частота, об/мин [min ⁻¹]	Число полюсов	Схема включения при пуске
MSS.11.1.2	S3-10 %, 1 мин.	1 x 230 В	1,8 / 1,1	8 / 22,5	2760	2	DOL
MSS.11.3.2		3 x 400 В		3,2 / 16	2785		

* Допуск: - 15 % / + 10 %

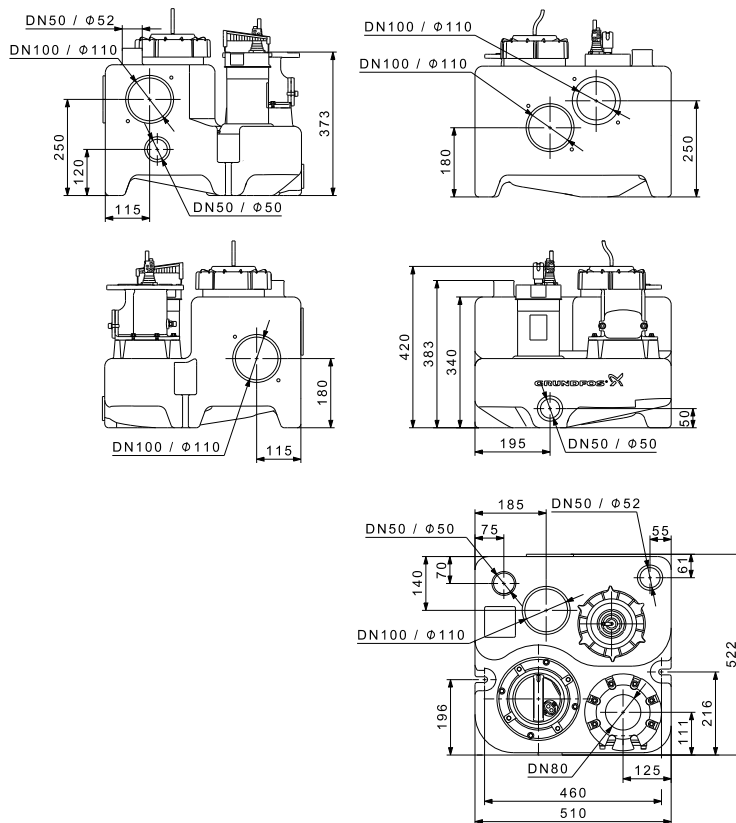
Графики рабочих характеристик



TM05 1285 2611

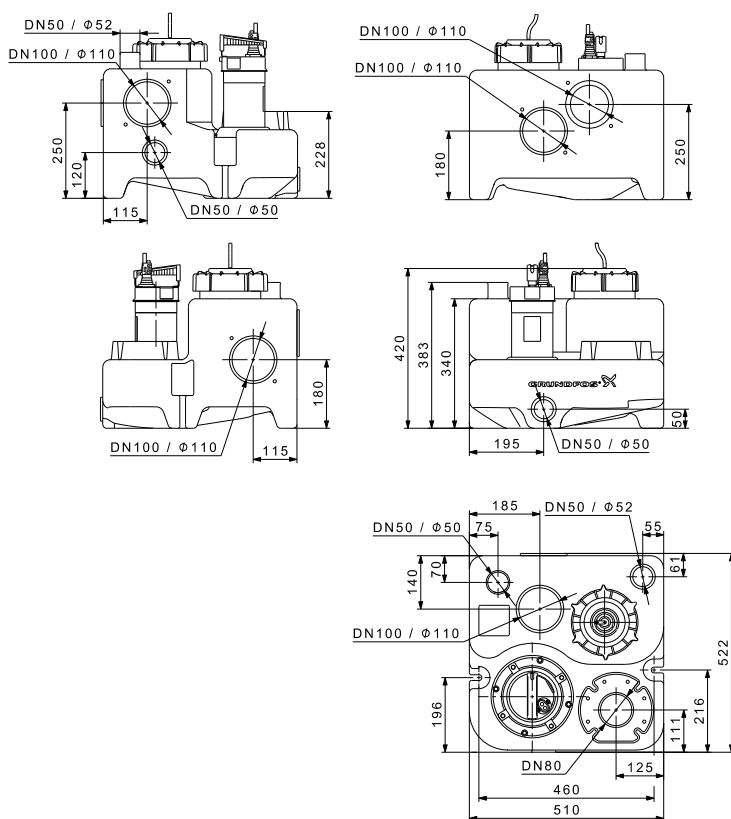
Габаритные чертежи

Multilift MSS с обратным клапаном



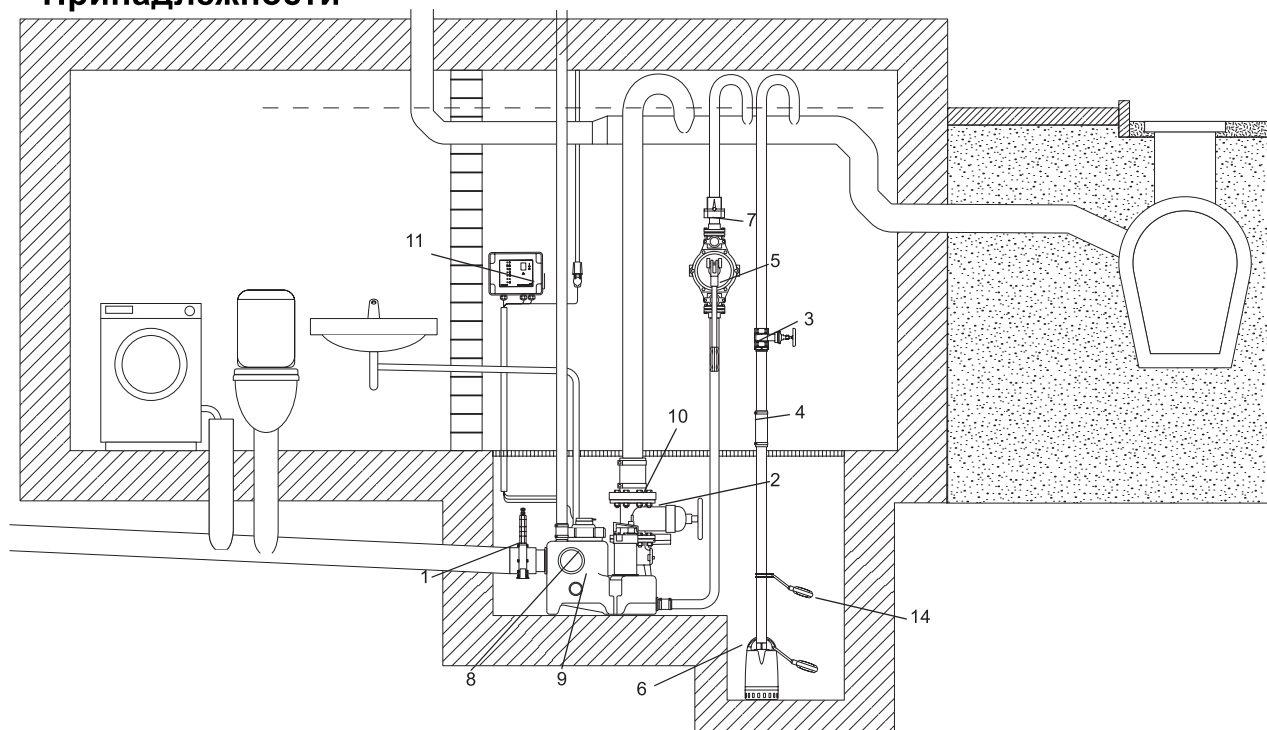
TM05 0439 2011

Multilift MSS без обратного клапана



TM05 0721 2011



Принадлежности



TM05 2033 4311

Рис. 87 Принадлежности для Multilift MSS

№.	Рисунок	Описание	Размеры	Номер продукта
1		Задвижка, ПВХ	DN 100 Монтажная длина: 130 мм Высота: 375 мм Соединительная муфта: Ø110	96615831
2		Задвижка, чугун с эпоксидным покрытием	DN 80 Монтажная длина: 180 мм Высота: 300 мм Соединение: фланец PN 10	96002011
3		Задвижка, латунь	DN 32 Монтажная длина: 76 мм Соединение: Rp 1 1/4"	00ID0918
4		Гибкое соединение с хомутами для дополнительных соединений и входов	DN 32 Длина: 150 мм Внутренний Ø42	91071645
5		Ручной диафрагменный насос	Монтажная длина: 423 мм Ширина: 215 мм Соединение: Rp 1 1/2"	96003721
6		Информацию о дренажных насосах, например, GRUNDFOS Unilift CC или KP, можно найти в каталоге или в программе WebCAPS.		
7		Обратный откидной клапан для ручного диафрагменного насоса, пластик	Длина: 90 мм Высота: 90 мм Соединение: Rp 1 1/2"	96005308
8		Муфта для дополнительного стандартного входа	DN 100, внутренний Ø110	97726942
9		Муфта для дополнительного входа	DN 50, внутренний Ø48-50	98079669
10		Болты, гайки по 8 шт. (оцинкованные) Прокладка	16 x 65 мм DN 80	96001999
11		Буфер для аккумулятора сигнального устройства в случае отключения основного питания (без аккумулятора). Аккумулятор следует заменять раз в год.	Используйте серийные аккумуляторы на 9,6 В.	98079684
12		Сигнальная лампа для настенного монтажа.	1 x 230 В, 50 Гц	91077209
13		Зуммер	В помещении 1 x 230 В, 50 Гц Вне помещения, 1 x 230 В, 50 Гц	62500021 62500022
14		Поплавковый выключатель типа SAS	Длина кабеля, 5 м, 250 В	00ID7805
15		Внешний сетевой переключатель для силового кабеля	до 25 А	96002511
16		Вентилирующий клапан (с фильтром)	DN 70/80/100	98059596

№.	Рисунок	Описание	Размеры	Номер продукта
17		Комплект фильтра для вентилирующего клапана	DN 70/80/100	98059594
18		Вентилирующий клапан в корпусе для настенного монтажа	204 x 204 x 130 мм	98059598

3.5.2 Multilift M

Установка Multilift M поставляется укомплектованной и готовой к монтажу с обратным клапаном.



TM05 1366 3911

Рис. 88 Multilift M

Области применения

Multilift M - это компактная и надёжная насосная установка с удобным шкафом управления для перекачивания бытовых стоков (включая фекальные) в домах на одну семью или коммерческих зданиях небольших размеров.

Multilift M обычно используется:

- в подвальных помещениях ниже уровня канализации;
- при реставрации или реконструкции существующих зданий, например, переоборудовании подвальных помещений с организацией тренажёрного зала, сауны, ванной, туалетной комнаты и т. п.
- при прямом подключении настенных или напольных унитазов к горизонтальному выпускному отверстию.



TM05 1772 3611

Рис. 87 Пример установки Multilift M в прямке в подвальном помещении здания

Руководство по подбору оборудования

Макс. длина трубы, м									
15 м	85	-	-	-	-	-	-	DN 100	M.38
13 м	385	200	42	-	-	-	-	DN 100	M.38
	115	-	-	-	-	-	-	DN 100	M.32
11 м	680	415	180	94	30	-	-	DN 100	M.38
	415	210	34	-	-	-	-	DN 100	M.32
9 м	980	630	330	209	120	13	-	DN 100	M.38
	710	425	178	88	20	-	-	DN 100	M.32
	175	60	-	-	-	-	-	DN 100	M.24
7 м	1280	850	475	325	215	75	-	DN 100	M.38
	1010	640	325	198	115	-	-	DN 100	M.32
	475	275	56	-	-	-	-	DN 100	M.24
	220	110	49	-	-	-	-	DN 100	M.22
5 м	1575	1075	620	440	310	140	40	DN 100	M.38
	1310	860	470	320	205	70	-	DN 100	M.32
	770	490	208	100	28	-	-	DN 100	M.24
	520	330	194	135	90	35	5	DN 100	M.22
	265	155	63	30	-	-	-	DN 100	M.15
3 м	1875	1280	765	495	405	200	92	DN 100	M.38
	1605	1075	615	435	300	135	42	DN 100	M.32
	1070	705	345	215	122	15	-	DN 100	M.24
	815	545	338	250	183	105	57	DN 100	M.22
	565	370	208	145	98	30	-	DN 100	M.15
	460	285	143	88	51	-	-	DN 100	M.12
2 м	2025	1390	837	610	450	235	118	DN 100	M.38
	1755	1180	685	490	348	170	68	DN 100	M.32
	965	650	410	275	168	50	-	DN 100	M.24
	710	480	280	208	145	65	18	DN 100	M.22
	605	395	215	145	98	30	-	DN 100	M.15

Q [л/с]	5,5	6,5	8	9	10	12	14
---------	-----	-----	---	---	----	----	----

Требуемый мин. расход для v = 0,7 м/с при DN 100

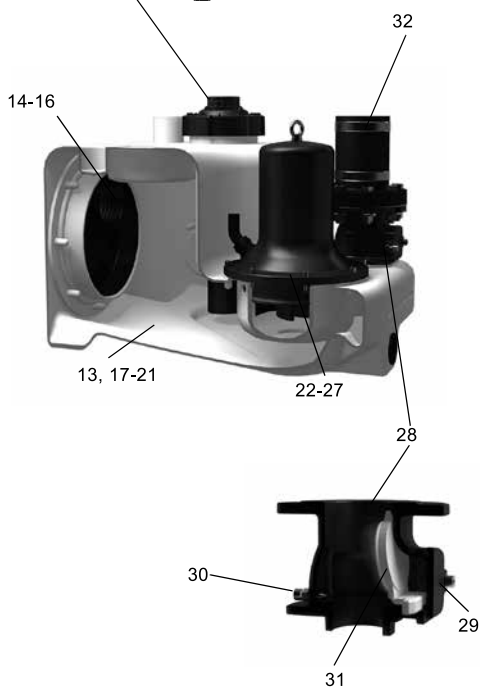
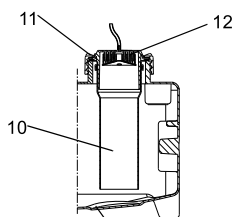
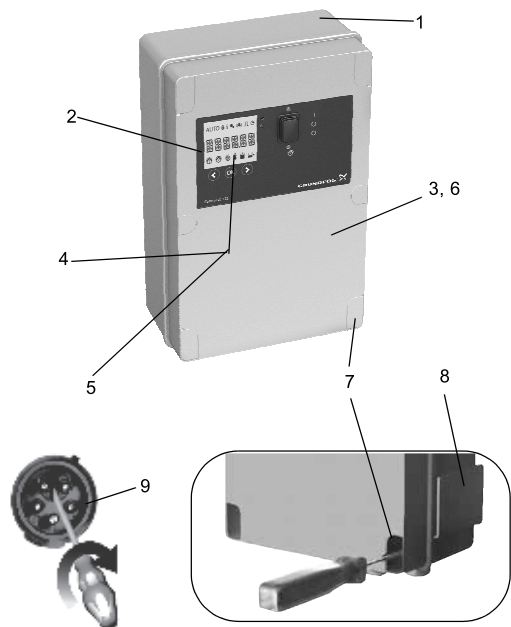
Рис. 88 Максимальная длина вертикальных или горизонтальных напорных трубопроводов

На рисунке 88 показано руководство по подбору оборудования, где максимальная длина вертикальных и горизонтальных труб зависит от внутреннего диаметра трубы и рабочей точки. Необходимо принимать во внимание наличие обратного клапана, задвижки и четырех петель. Условия использования зависят от скорости самоочищаемости, равной 0,7 м/с. Стандартная длина трубопровода для домов на одну семью или подобных зданий равна примерно 5-15 м.

Конструктивные особенности

Multilift M

Описание



Поз. Шкаф управления

- | | |
|---|--|
| 1 | Предварительно собранный и готовый к эксплуатации со всеми необходимыми настройками – настроить потребуется только уровень входа в соответствии с потребностями |
| 2 | Шкаф управления с ЖК-дисплеем, интерактивным меню, множеством функций защиты электродвигателя и дополнительными функциями обеспечения безопасности |
| 3 | Беспотенциальный контакт для общего аварийного сигнала (внутри) |
| 4 | Можно использовать функцию аварийного сигнала о превышении внешнего уровня, например, для контроля за пространством помещения или скважины, где установлена насосная установка, с помощью отдельного поплавкового реле, расположенного за пределами резервуара для обнаружения случаев притока грунтовых вод, разрыва водопровода или других случаев затопления; нет необходимости в установке дополнительного устройства аварийной сигнализации |
| 5 | Функция напоминания о необходимости проведения технического/текущего обслуживания (каждые 0, 3, 6 или 12 месяцев) |
| 6 | Возможность подключения программы PC-Tool для обновления и дальнейших внутренних настроек |
| 7 | Быстрый и простой настенный монтаж шкафа управления без необходимости открывать корпус шкафа |
| 8 | Карман для хранения краткого руководства |
| 9 | Фазоинвертор для простого изменения фаз (только исполнения с трёхфазным электродвигателем) |

Поз. Датчик контроля уровня

- | | |
|----|--|
| 10 | Движущиеся части не контактируют с перекачиваемой жидкостью. Предотвращающая блокировку пневматическая трубка DN 100, подключенная через напорный шланг к пьезорезистивному датчику давления, расположенному в шкафу управления. |
| 11 | Резьбовая крышка, служащая в качестве фиксатора пневматической трубки, и крышка смотрового люка резервуара облегчают техническое обслуживание пневматической трубки и контроль за накопительным резервуаром |
| 12 | Уловитель конденсата предотвращает скопление конденсата в напорном шланге в случае поступления горячей воды |

Поз. Накопительный резервуар

- | | |
|----|---|
| 13 | Конструкция и объём резервуара адаптированы к использованию в домах на одну семью |
| 14 | Можно подключать входные патрубки в любых направлениях, а также подключать напольные и настенные унитазы; подходит для замены и переустановки |
| 15 | Уникальный, запатентованный диск входного патрубка, DN 100 (в качестве принадлежности доступен размер DN 150), для бесступенчатого регулирования рабочих уровней входа от 180 до 315 мм |
| 16 | Муфта для экономии пространства при монтаже |
| 17 | Устойчивый к сточным водам и запахонепроницаемый полиэтиленовый (PE) резервуар с прочными стенками |
| 18 | Днище с противоосадочными откосами, направляющими стоки в насос, что сокращает необходимость очистки резервуара |
| 19 | Герметичная конструкция, выдерживающая до 5 м водяного столба |
| 20 | Подходит для температуры жидкости до 50 °C |
| 21 | Удобен в обращении при транспортировке и монтаже |

Поз. Насос

- | | |
|----|---|
| 22 | Шесть типоразмеров электродвигателей для любых случаев применения с напором до 21 м и объёмом нагнетаемого потока 50 м ³ |
| 23 | Свободно-вихревое рабочее колесо типа Vortex, обеспечивающее пропускание частиц больших размеров и гарантирующее высокую производительность в течение всего срока эксплуатации насоса |
| 24 | Защита электродвигателя с помощью встроенного термовыключателя |
| 25 | Высоконадежная конструкция электродвигателя, допускающая до 60 пусков в час для работы в условиях максимальной нагрузки |
| 26 | Тройное уплотнение вала и камера, наполненная нетоксичным маслом, для обеспечения надёжной и продолжительной эксплуатации |
| 27 | Конструкция корпуса насоса обеспечивает вентиляцию насоса |

Поз. Обратный клапан

- | | |
|----|---|
| 28 | Обратный клапан, DN 80 |
| 29 | Компактная конструкция с большой и удобной смотровой крышкой для извлечения твёрдых включений при необходимости |
| 30 | Подъёмное устройство для осушения напорного патрубка при текущем или техническом обслуживании |
| 31 | Плавно и тихо работающий клапан откидного типа |

Поз. Нагнетание

- | | |
|----|---|
| 32 | Гибкое и звукопоглощающее соединение напорного патрубка, DN 100 |
|----|---|

TM05 3455 1412 - TM05 2055 4311 - TM05 1804 3811

TM05 0332 0911

TM05 2070 4311

TM05 1781 3711

Описание продукта

Характеристики установки

- Укомплектована, предварительно собрана и готова к монтажу.
- Запатентованный, поворотный диск входного патрубка, позволяющий устанавливать гибкие соединения для рабочего уровня входа от 180 до 315 мм - подходит для замены и переустановки.
- Семь различных присоединений для всасывающих трубопроводов со всех сторон для максимальной универсальности при монтаже.
- Шесть различных типоразмеров электродвигателей для идеальной адаптации к требуемым характеристикам дренажа системы.
- Легкий в управлении шкаф LC 221 с функцией защиты электродвигателя и дополнительными функциями обеспечения безопасности и текущего обслуживания. См. *Шкаф управления LC 221* на стр. 156.
- Надёжное определение уровня, исключающее засорение и блокировку, без контакта с перекачиваемой жидкостью.
- Удобные и "умные" функции для технического и текущего обслуживания трубки датчика, накопительного резервуара и шкафа управления.

Подробнее см. на стр. 93.

Комплектация оборудования

Насосные установки Multilift M компании Grundfos поставляются укомплектованными накопительным резервуаром, одним насосом с одно- или трёхфазным электродвигателем, датчиком контроля уровня, обратным клапаном, шкафом управления LC 221. Датчик подключен к шкафу управления через 4- или 10-метровую пневматическую трубку, насос через - 4- или 10-метровый кабель.

Следующие принадлежности входят в комплект:

- руководство по монтажу и эксплуатации - 1 шт.;
- краткое руководство к меню шкафа управления - 1 шт.;
- напорный переходной фланец, DN 80 с соединительной муфтой, DN 100 (наружный диаметр 110 мм) - 1 шт.;
- гибкая муфта, DN 100, с двумя хомутами для соединения с напорным патрубком - 1 шт.;
- гибкая муфта, DN 70, с двумя хомутами для соединения с вентиляционным патрубком - 1 шт.;
- анкерные болты для фиксации резервуара - 2 шт.;
- болты и гайки для фиксации глухого фланца (заглушки) на входном отверстии (при необходимости) - 3 компл.;
- муфта, DN 100 - 1 шт.;
- муфта, DN 50 для соединения с диафрагменным насосом, 1 1/2" или для всасывающей линии, DN 50 - 1 шт.;
- комплект прокладок, DN 80, 8 болтов M16 x 65, гайки и шайбы (оцинкованные) - 1 набор.

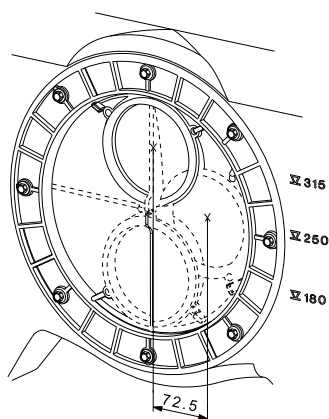
Типовое обозначение

Пример	M	.22	.3	.4
Насосная установка Multilift				
Выходная мощность, P ₂ / 100 [Вт]				
1 = однофазный электродвигатель				
3 = трёхфазный электродвигатель				
2 = 2-полюсный электродвигатель				
4 = 4-полюсный электродвигатель				

Накопительный резервуар

Герметичный газо- и водонепроницаемый накопительный резервуар из полиэтилена (PE) со всеми патрубками, необходимыми для подключения всасывающего и напорного трубопроводов, вентиляционной трубы и ручного диафрагменного насоса, который поставляется в составе принадлежностей.

Основное отверстие для входного патрубка на задней стенке накопительного резервуара выполнено в виде поворотного диска, DN 100 (опция - DN 150), регулируемого под любые рабочие уровни входа в диапазоне от 180 до 315 мм.



TM05 0351 0911

Рис. 89 Основное впускное отверстие с эксцентрическим диском

Общий и полезный (между уровнями пуска и останова насоса) объём накопительного резервуара представлен в следующей таблице:

Рабочий уровень на входе [мм]	180	250	315
Общий объём резервуара [л]		92	
Полезный объём [л]	34	49	62

Задать подходящий рабочий уровень на входе необходимо на этапе ввода в эксплуатацию, используя панель управления шкафа.

Насос

Композитное рабочее колесо погружного насоса из чугуна представляет собой вихревое рабочее колесо со свободным проходом, которое обеспечивает стабильную производительность в течение всего срока службы насоса. Насос имеет три уплотнения вала с масляной камерой, наполненной нетоксичным маслом на весь срок службы.

Однофазные электродвигатели оборудованы термовыключателями в обмотках и конденсаторами, встроенными в шкафы управления. Трёхфазные электродвигатели оборудованы термовыключателями в обмотках и дополнительным автоматом защитного отключения, встроенным в шкаф управления.

При перегрузке электродвигателя происходит автоматический останов. После охлаждения до нормальной температуры электродвигатель автоматически включается снова, если в шкафу управления имеется заводская настройка автоматического сброса.

При высоком уровне притока насос можно запускать 60 раз за час. Последовательность пусков и остановов должна соответствовать повторно-кратковременному режиму работы (см. *Электрические параметры* на стр. 99).

Шкаф управления

См. раздел *Шкаф управления LC 221*.

Технические данные

Общие сведения

Параметр	Значение
Максимальный размер твёрдых включений	50 мм
Диапазон температур перекачиваемой жидкости	Макс. 40 °С Кратковременно до +60 °С (максимум на 5 минут в час).
Температура окружающей среды	0-40 °С
Значение pH	4-10
Макс. плотность перекачиваемой жидкости	1.100 кг/м ³
Класс защиты корпуса (насосная установка и электродвигатель)	IP68 (глубина погружения до 2 м в течение 7 дней)
Класс защиты корпуса (шкаф управления)	IP56
Класс изоляции (электродвигатель)	F (155 °С)
Напряжение (электродвигатель)	1 x 230 В 3 x 230 В 3 x 400 В
Частота (электродвигатель)	50 Гц
Беспотенциальные контакты	НО/НЗ с макс. 250 В перем. тока/2 А
Напряжение (датчик)	12 В
Выходной сигнал (датчик)	0-5 В

Параметр	Значение
Потребляемая мощность (шкаф управления)	2 Вт
Кол-во пусков в час	Макс. 60
Уровень звукового давления	< 70 дБ(А)
Габариты (насосная установка)	См. раздел <i>Габаритные чертежи</i>
Габариты (шкаф управления)	Высота = 390 мм Ширина = 262 мм Глубина = 142 мм

Спецификация материалов

Деталь	Материал
Накопительный резервуар	Полиэтилен (PE)
Корпус насоса	Чугун
Рабочее колесо	Полимер Luranyl
Вал	Нержавеющая сталь 1.4301
Шкаф управления	Акрилонитрил-бутадиен-стирол (ABS)
Винты	Нержавеющая сталь 1.4301
Кольцевые уплотнения	Бутадиен-нитрильный каучук
Кабель	Неопрен

Механические характеристики и информация для заказа

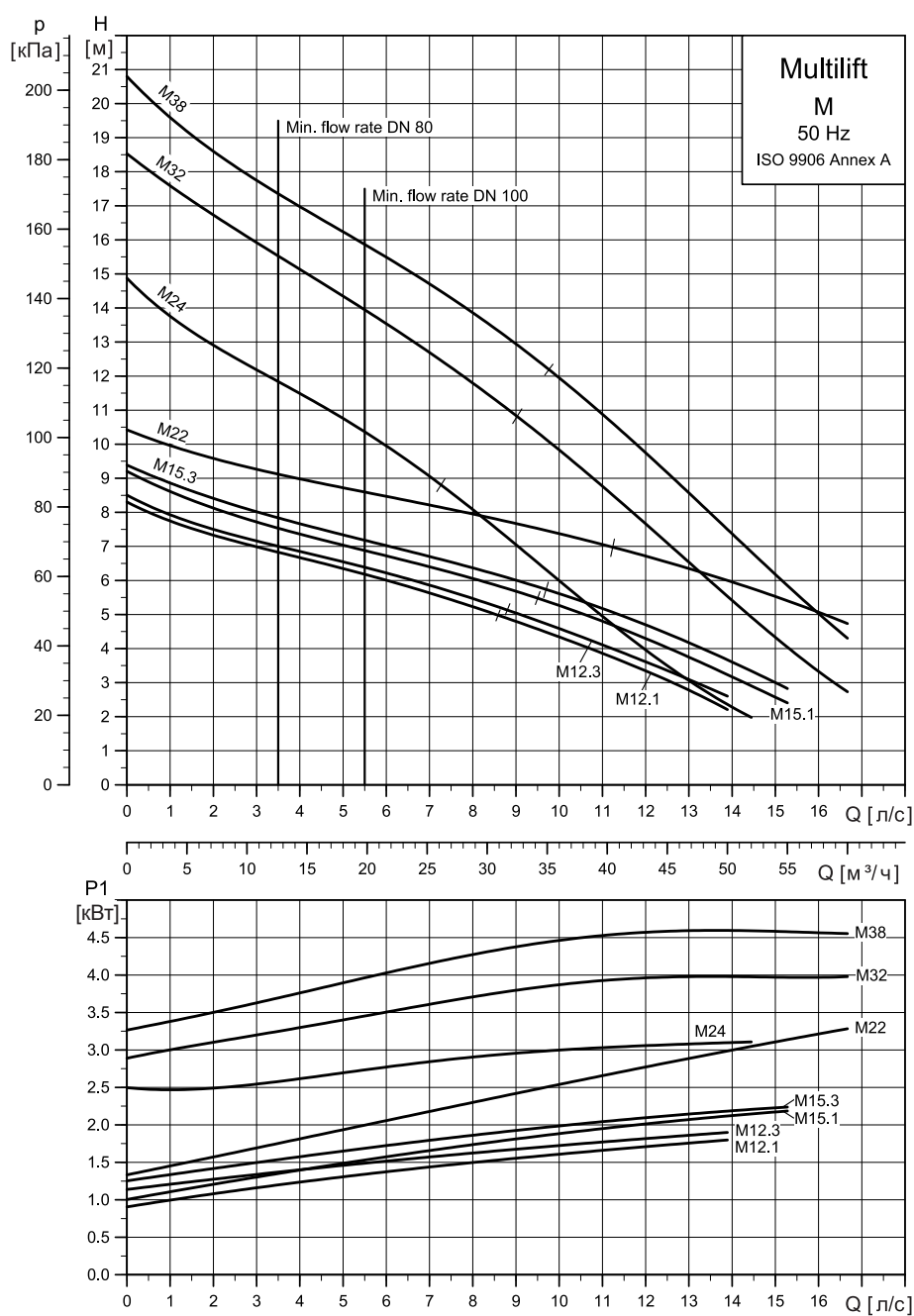
Multilift	Рабочий уровень на входе [мм]	Объём резервуара [л]	Полезный объём [л]	Масса [кг]	Тип штекера	Длина кабеля между штекером и шкафом управления [м]	Длина кабеля между электродвигателем и шкафом управления [м]	Номер продукта
M.12.1.4				69	Schuko			97901064
M.12.3.4				69	CEE 3P+N+E, 16A			97901065
M.15.1.4				69	Schuko			97901066
M.15.3.4				69	CEE 3P+N+E, 16A			97901067
M.22.3.4				70,5	CEE 3P+E 16A			97901069
M.22.3.4	180/250/315	92	34/49/62	70,5	CEE 3P+N+E, 16A	1,5	4	97901068
M.24.3.2				72	CEE 3P+E 16A			97901071
M.24.3.2				72	CEE 3P+N+E, 16A			97901070
M.32.3.2				72	CEE 3P+E 16A			97901073
M.32.3.2				72	CEE 3P+N+E, 16A			97901072
M.38.3.2				72	CEE 3P+E 16A			97901075
M.38.3.2				72	CEE 3P+N+E, 16A			97901074
M.12.1.4				69	Schuko			97901076
M.12.3.4				69	CEE 3P+N+E, 16A			97901077
M.15.1.4				69	Schuko			97901078
M.15.3.4				69	CEE 3P+N+E, 16A			97901079
M.22.3.4	180/250/315	92	34/49/62	70,5	CEE 3P+N+E, 16A	1,5	10	97901080
M.24.3.2				72	CEE 3P+N+E, 16A			97901081
M.32.3.2				72	CEE 3P+N+E, 16A			97901082
M.38.3.2				72	CEE 3P+N+E, 16A			97901083

Электрические параметры

Multilift	Рабочий режим	Напряжение питания [В]*	Мощность P1 / P2 [кВт]	$I_{л1} / I_{пуск}$ [А]	Частота, об/мин [min ⁻¹]	Число полюсов	Схема включения при пуске
M.12.1.4	S3-40 %, 1 мин.	1 x 230 В	1,9 / 1,4	9 / 39	1430	4	DOL
M.12.3.4		3 x 400 В	1,8 / 1,5	3,6 / 19			
M.15.1.4		1 x 230 В	2,2 / 1,6	10,1 / 39	1410	4	
M.15.3.4		3 x 400 В	2,1 / 1,7	4,0 / 19			
M.22.3.4	S3-50 %, 1 мин.	3 x 230 В	3,0 / 2,5	10,2 / 51,5	1430	4	
M.22.3.4		3 x 400 В		5,5 / 29,7			
M.24.3.2		3 x 230 В	3,1 / 2,7	9,7 / 88,7	2920	2	
M.24.3.2		3 x 400 В		5,5 / 39			
M.32.3.2		S3-40 %, 1 мин.	3 x 230 В	4,0 / 3,4	88,7	2920	2
M.32.3.2			3 x 400 В		6,7 / 39		
M.38.3.2	3 x 230 В		4,6 / 3,8	13 / 88,7	2880	2	
M.38.3.2	3 x 400 В			7,5 / 39			

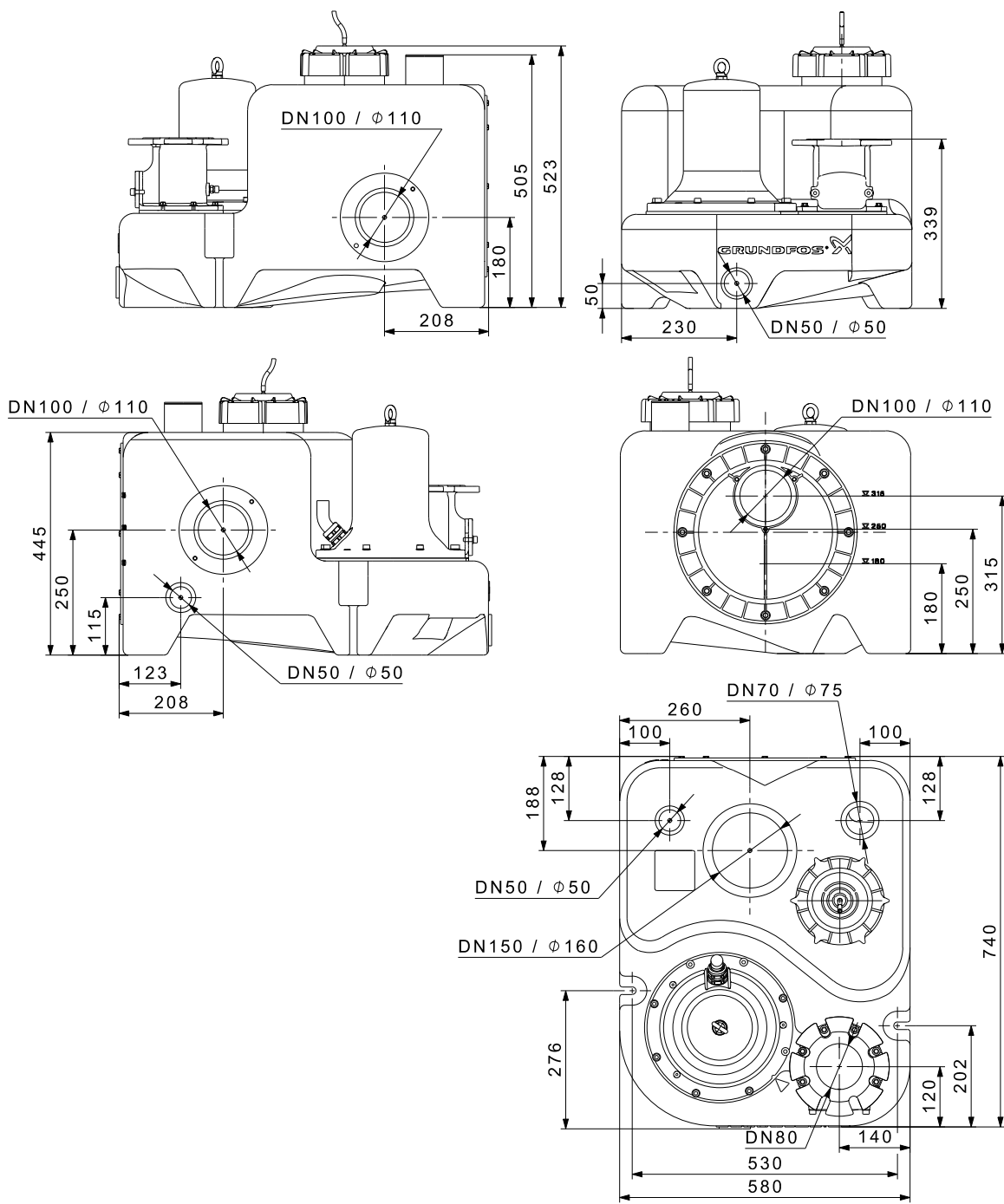
* Допуск: - 10 % / 6 %

Графики рабочих характеристик



TMD5 1286 2611

Габаритные чертежи



TM05 0440 1011

Принадлежности

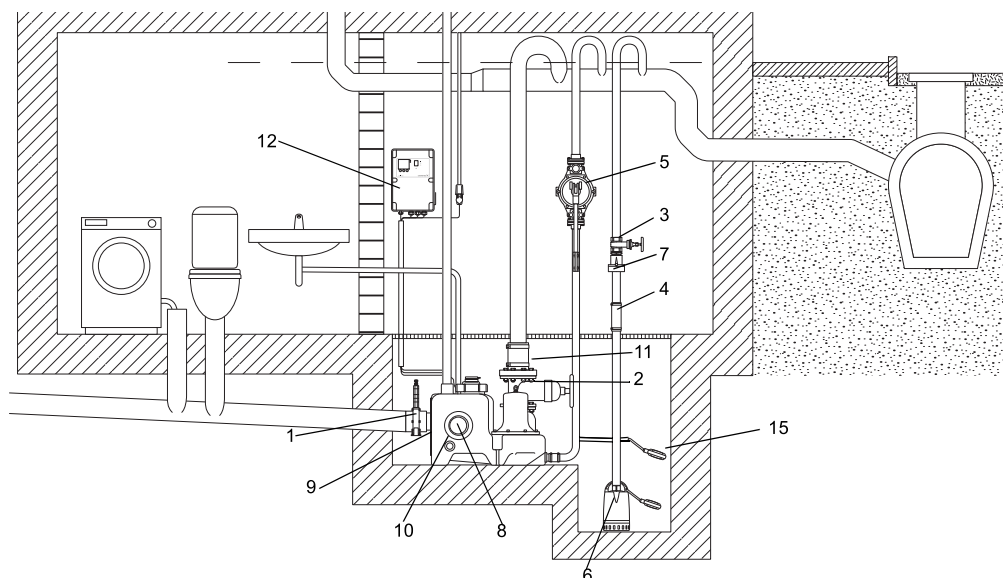
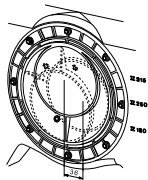











Рис. 89 Принадлежности для Multilift M

TM05 2015 4211

№.	Рисунок	Описание	Размеры	Номер продукта
1		Задвижка, ПВХ	DN 100 Монтажная длина: 130 мм Высота: 375 мм Соединительная муфта: Ø110	96615831
2		Задвижка, чугун с эпоксидным покрытием	DN 80 Монтажная длина: 180 мм Высота: 300 мм Соединение: фланец PN 10	96002011
3		Задвижка, латунь	DN 32 Монтажная длина: 76 мм Соединение: Rp 1½"	00ID0918
4		Гибкое соединение с хомутами для дополнительных соединений и входов	DN 32 Длина: 150 мм Внутренний Ø42	91071645
5		Ручной диафрагменный насос	Монтажная длина: 423 мм Ширина: 215 мм Соединение: Rp 1½"	96003721
6		Информацию о дренажных насосах, например, GRUNDFOS Unilift CC или KP, можно найти в каталоге или в программе WebCAPS.		
7		Обратный откидной клапан для ручного диафрагменного насоса, пластик	Длина: 90 мм Высота: 90 мм Соединение: Rp 1½"	96005308
8		Муфта для дополнительного стандартного входа	DN 100, внутренний Ø110	97726942
		Муфта для дополнительного входа (вертикальный входной патрубок на верхней части)	DN 150, внутренний Ø160	96636544

№.	Рисунок	Описание	Размеры	Номер продукта
9		Поворотный диск входного патрубка с муфтой для регулировки рабочего уровня входа	DN 150, внутренний Ø160	98079681
10		Муфта для дополнительного входа	DN 50, внутренний Ø48-50	98079669
11		Болты, гайки по 8 шт. (оцинкованные) Прокладка	16 x 65 мм DN 80	96001999
12		Буфер для аккумулятора для сигнального устройства в случае отключения основного питания (без аккумулятора). Аккумулятор следует заменять раз в год.	Используйте серийные аккумуляторы на 9,6 В.	
13		Сигнальная лампа для настенного монтажа.	1 x 230 В, 50 Гц	91077209
14		Зуммер	В помещении 1 x 230 В, 50 Гц	62500021
			Вне помещения, 1 x 230 В, 50 Гц	62500022
15		Поплавковый выключатель SAS	Длина кабеля, 5 м, 250 В	001D7805
16		Внешний сетевой переключатель для силового кабеля	до 25 А	96002511
17		Вентилирующий клапан (с фильтром)	DN 70/80/100	98059596
18		Комплект фильтра для вентилярующего клапана	DN 70/80/100	98059594
19		Вентилирующий клапан в корпусе для настенного монтажа	204 x 204 x 130 мм	98059598

3.5.3 Multilift MOG

Установка Multilift MOG поставляется укомплектованной и готовой к монтажу. Multilift MOG оснащена насосом с режущим механизмом (SEG), незаменимым при необходимости высокого напора на выходе или при использовании узких трубопроводов для обслуживания больших расстояний внутри здания.



Рис. 90 Multilift MOG

Области применения

Multilift MOG - это компактная и надёжная насосная установка с удобным шкафом управления для перекачивания бытовых стоков (включая фекальные) в домах на одну семью, дачных коттеджах или коммерческих зданиях небольших размеров.

Multilift MOG обычно используется:

- в подвальных помещениях ниже уровня канализации;
- при реставрации или реконструкции существующих зданий, например, переоборудовании подвальных помещений с организацией тренажёрного зала, сауны, ванной, туалетной комнаты и т. п.
- при прямом подключении настенных или напольных унитазов к горизонтальному выпускному отверстию.



Рис. 91 Пример установки Multilift MOG в прямке в подвальном помещении здания

Руководство по подбору оборудования

		Макс. длина трубы, м					
		← ————— →					
40 м	↑	70	-	-	-	DN 40	MOG.40
30 м	↑	520	70	3	-	DN 40	MOG.40
		150	-	-	-	DN 40	MOG.31
		5	-	-	-	DN 40	MOG.26
20 м	↑	980	170	50	50	DN 40	MOG.40
		580	80	7	10	DN 40	MOG.31
		430	50	-	-	DN 40	MOG.26
		130	-	-	-	DN 40	MOG.15
		-	-	-	-	DN 40	MOG.12
		-	-	-	-	DN 40	MOG.09
15 м	↑	1095	215	75	28	DN 40	MOG.40
		785	135	35	1	DN 40	MOG.31
		685	100	20	-	DN 40	MOG.26
		345	35	2	-	DN 40	MOG.15
		85	-	-	-	DN 40	MOG.12
		-	-	-	-	DN 40	MOG.09
10 м	↑	1390	270	100	42	DN 40	MOG.40
		1040	180	60	17	DN 40	MOG.31
		890	130	45	5	DN 40	MOG.26
		540	80	18	-	DN 40	MOG.15
		340	35	-	-	DN 40	MOG.12
		90	-	-	-	DN 40	MOG.09
5 м	↑	1600	320	145	67	DN 40	MOG.40
		1250	235	110	52	DN 40	MOG.31
		1100	205	75	29	DN 40	MOG.26
		700	135	45	17	DN 40	MOG.15
		400	85	20	5	DN 40	MOG.12
		120	20	-	-	DN 40	MOG.09
		Q [л/с]	0,9	2	3	4	

Требуемый мин. расход для $v = 0,7$ м/с при DN 40

Рис. 92 Максимальная длина вертикальных или горизонтальных напорных трубопроводов

На рисунке 92 показано руководство по подбору оборудования, где максимальная длина вертикальных и горизонтальных труб зависит от внутреннего диаметра трубы и рабочей точки. Необходимо принимать во внимание наличие обратного клапана, задвижки и четырех петель. Условия использования зависят от скорости самоочищаемости, равной 0,7 м/с. Стандартная длина трубопровода для домов на одну семью или подобных зданий равна примерно 5-15 м.

Конструктивные особенности

Multilift MOG	Описание
	Поз. Шкаф управления
	1 Предварительно собранный и готовый к эксплуатации со всеми необходимыми настройками – настроить потребуется только уровень входа в соответствии с потребностями
	2 Шкаф управления с ЖК-дисплеем, интерактивным меню, множеством функций защиты электродвигателя и дополнительными функциями обеспечения безопасности
	3 Беспотенциальный контакт для общего аварийного сигнала (внутри)
	4 Можно использовать функцию аварийного сигнала о превышении внешнего уровня, например, для контроля за пространством помещения или скважины, где установлена насосная установка, с помощью отдельного поплавкового реле, расположенного за пределами резервуара для обнаружения случаев притока грунтовых вод, разрыва водопровода или других случаев затопления; нет необходимости в установке дополнительного устройства аварийной сигнализации
	5 Функция напоминания о необходимости проведения технического/текущего обслуживания (каждые 0, 3, 6 или 12 месяцев)
	6 Возможность подключения программы PC-Tool для обновления и дальнейших внутренних настроек
	7 Быстрый и простой настенный монтаж шкафа управления без необходимости открывать корпус шкафа
	8 Карман для хранения краткого руководства
	9 Фазиинвертор для простого изменения фаз (только исполнения с трёхфазным электродвигателем)
	Поз. Датчик контроля уровня
	10 Двигущиеся части не контактируют с перекачиваемой жидкостью. Предотвращающая блокировку пневматическая трубка DN 100, подключенная через напорный шланг к пьезорезистивному датчику давления, расположенному в шкафу управления.
	11 Резьбовая крышка, служащая в качестве фиксатора пневматической трубки, и крышка смотрового люка резервуара облегчают техническое обслуживание пневматической трубки и контроль за накопительным резервуаром
	12 Уловитель конденсата предотвращает скопление конденсата в напорном шланге в случае поступления горячей воды
	Поз. Накопительный резервуар
	13 Конструкция и объем резервуара адаптированы к использованию в домах на одну семью
	14 Можно подключать входные патрубки в любых направлениях, а также подключать напольные и настенные унитазы; подходит для замены и переустановки
	15 Уникальный, запатентованный входной диск, DN 100 (в качестве принадлежности доступен размер DN 150), для бесступенчатого регулирования рабочих уровней входа от 180 до 315 мм
	16 Муфта для экономии пространства при монтаже
	17 Устойчивый к сточным водам и запахонепроницаемый полиэтиленовый (PE) резервуар с прочными стенками
	18 Днище с противоосадочными откосами, направляющими стоки в насос, что сокращает необходимость очистки резервуара
	19 Герметичная конструкция, выдерживающая до 5 м водяного столба
	20 Подходит для температуры жидкости до 50 °C
	21 Удобен в обращении при транспортировке и монтаже
	Поз. Насос
	22 Погружной насос из нержавеющей стали с высоконадежной системой дробления и регулируемым, полуоткрытым радиальным рабочим колесом
	23 Хомут в качестве быстроразъемного крепежа позволяет легко отсоединить электродвигатель от корпуса насоса при проведении технического или текущего обслуживания.
	24 Защита электродвигателя с помощью встроенного термовыключателя
	25 Механическое уплотнение вала картриджного типа для безопасной и быстрой замены и камера, наполненная нетоксичным маслом для обеспечения надежной и продолжительной эксплуатации
	26 Конструкция корпуса насоса обеспечивает вентиляцию насоса

Описание продукта

Характеристики установки

- Укомплектована, предварительно собрана и готова к монтажу.
- Запатентованный, поворотный диск входного патрубка, позволяющий устанавливать гибкие соединения для рабочего уровня входа от 180 до 315 мм - подходит для замены и переустановки.
- Семь различных присоединений для всасывающих трубопроводов со всех сторон для максимальной универсальности при монтаже.
- Шесть различных типоразмеров электродвигателей для идеальной адаптации к требуемым характеристикам дренажа.
- Легкий в управлении шкаф LC 221 с функцией защиты электродвигателя и дополнительными функциями обеспечения безопасности и текущего обслуживания. См. *Шкаф управления LC 221* на стр. 156.
- Высоконадёжный насос с режущим механизмом для работы под высоким давлением.
- Надёжное определение уровня, исключающее засорение и блокировку, без контакта с перекачиваемой жидкостью.
- Удобные и "умные" функции для технического и текущего обслуживания насоса, трубки датчика, накопительного резервуара и шкафа управления.

Подробнее см. на стр. 105.

Комплектация оборудования

Насосные установки Multilift MOG компании Grundfos поставляются укомплектованными накопительным резервуаром, одним насосом с одно- или трёхфазным электродвигателем, датчиком контроля уровня, обратным клапаном, шкафом управления LC 221. Датчик и насос подключены к шкафу управления посредством 10 метрового кабеля.

Следующие принадлежности входят в комплект:

- руководство по монтажу и эксплуатации - 1 шт.;
- краткое руководство - 1 шт.;
- овалный напорный фланец, 1 1/4" - 1 шт.;
- гибкая муфта, DN 70, с двумя хомутами для соединения с вентиляционным патрубком - 1 шт.;
- анкерные болты для фиксации резервуара - 2 шт.;
- болты и гайки для фиксации глухого фланца (заглушки) на входном отверстии (при необходимости) - 3 компл.;
- муфта, DN 100 - 1 шт.;
- муфта, DN 50 для соединения с диафрагменным насосом или для всасывающей линии, DN 50 - 1 шт..

Типовое обозначение

Пример	M	OG	.22	.3	.4
Насосная установка Multilift					
OG = один насос с режущим механизмом					
DG = два насоса с режущим механизмом					
Выходная мощность, P ₂ / 100 [Вт]					
1 = однофазный электродвигатель					
3 = трёхфазный электродвигатель					
2 = 2-полюсный электродвигатель					
4 = 4-полюсный электродвигатель					

Накопительный резервуар

Герметичный газо- и водонепроницаемый накопительный резервуар из стойкого к сточным водам полиэтилена (PE) со всеми патрубками, необходимыми для подключения всасывающего и напорного трубопроводов, вентиляционной трубы и ручного диафрагменного насоса, который поставляется в составе принадлежностей.

Основное отверстие для входного патрубка на задней стенке накопительного резервуара выполнено в виде поворотного диска, DN 100 (опция - DN 150), регулируемого под любые рабочие уровни входа в диапазоне от 180 до 315 мм.

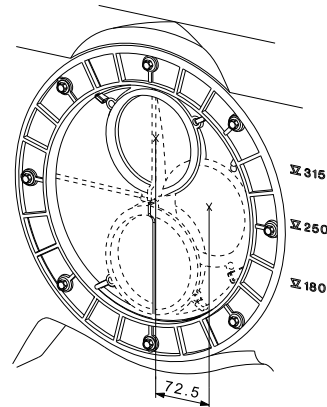


Рис. 93 Основное впускное отверстие с эксцентрическим диском

Общий и полезный (между уровнями пуска и останова насоса) объём накопительного резервуара представлен в следующей таблице:

Рабочий уровень на входе [мм]	180	250	315
Общий объём резервуара [л]	93		
Полезный объём [л]	23	37	50

Задать подходящий рабочий уровень на входе необходимо с помощью панели управления шкафа. Установленный на заводе рабочий уровень на входе расположен на высоте 250 мм относительно уровня фундамента.

TM05 0351 0911

Насос

Погружные чугунные насосы оснащены системой дробления из нержавеющей стали. Полуоткрытое, чугунное, радиальное рабочее колесо используется в областях применения, требующих относительно высокого давления. Рабочее колесо можно регулировать относительно корпуса насоса для достижения оптимальной производительности.

Насос имеет механическое уплотнение вала с масляной камерой, наполненной нетоксичным маслом на весь срок службы. Уплотнение вала представляет собой уплотнение картриджного типа, что позволяет заменять его без использования специальных инструментов. Хомут, скрепляющий электродвигатель и насос, выполнен из нержавеющей стали и позволяет легко отсоединять электродвигатель для проведения текущего или технического обслуживания.

Однофазные электродвигатели оборудованы термовыключателями в обмотках и конденсаторами, встроенными в шкафы управления. Трёхфазные электродвигатели оборудованы термовыключателями в обмотках и дополнительным автоматом защитного отключения, встроенным в шкаф управления.

При перегрузке электродвигателя происходит автоматический останов. После охлаждения до нормальной температуры электродвигатель автоматически включается снова, если в шкафу управления имеется заводская настройка автоматического сброса.

Кабельное соединение представляет собой штекерное соединение из нержавеющей стали.

При высоком уровне притока насос можно запускать 60 раз за час. Последовательность пусков и остановов должна соответствовать повторно-кратковременному режиму работы (см. *Электрические параметры* на стр. 109).

Шкаф управления

См. раздел *Шкаф управления LC 221*.

Технические данные

Общие сведения

Параметр	Значение
Максимальный размер твёрдых включений	50 мм
Диапазон температур перекачиваемой жидкости	Макс. 40 °С Кратковременно до +60 °С (максимум на 5 минут в час).
Температура окружающей среды:	0-40 °С
Значение pH	4-10
Макс. плотность перекачиваемой жидкости	1.100 кг/м ³
Класс защиты корпуса (насосная установка и электродвигатель)	IP68
Класс защиты корпуса (шкаф управления)	IP56
Класс изоляции (электродвигатель)	F (155 °С)
Напряжение (электродвигатель)	1 x 230 В 3 x 230 В 3 x 400 В
Частота (электродвигатель)	50 Гц
Беспотенциальные контакты	НО/НЗ с макс. 250 В перем. тока/2 А
Напряжение (датчик)	12 В
Выходной сигнал (датчик)	0-5 В
Потребляемая мощность (шкаф управления)	2 Вт
Кол-во пусков в час	Макс. 60
Уровень звукового давления	76 дБ(А)
Габариты (насосная установка)	См. раздел <i>Габаритные чертежи</i>
Габариты (шкаф управления)	Высота = 390 мм Ширина = 262 мм Глубина = 142 мм

Спецификация материалов

Деталь	Материал
Накопительный резервуар	Полиэтилен (PE)
Корпус насоса	Чугун
Хомут	Нержавеющая сталь
Рабочее колесо	Чугун
Вал	Нержавеющая сталь 1.4301
Уплотнение вала	Первичное уплотнение (от 0,9 до 1,5 кВт): SiC/SiC
	Вторичное уплотнение (от 0,9 до 1,5 кВт): Манжетное уплотнение, бутадиен-нитрильный каучук
	Первичное уплотнение (2,6 - 4,0 кВт): SiC/SiC
	Вторичное уплотнение (от 2,6 до 4,0 кВт): Графит/оксид алюминия
Другие детали: бутадиен-нитрильный каучук (NBR), нержавеющая сталь	
Шкаф управления	Акрилонитрил-бутадиен-стирол (ABS)
Винты	Нержавеющая сталь 1.4301
Кольцевые уплотнения	Бутадиен-нитрильный каучук
Кабель	H07RN-F

Механические характеристики

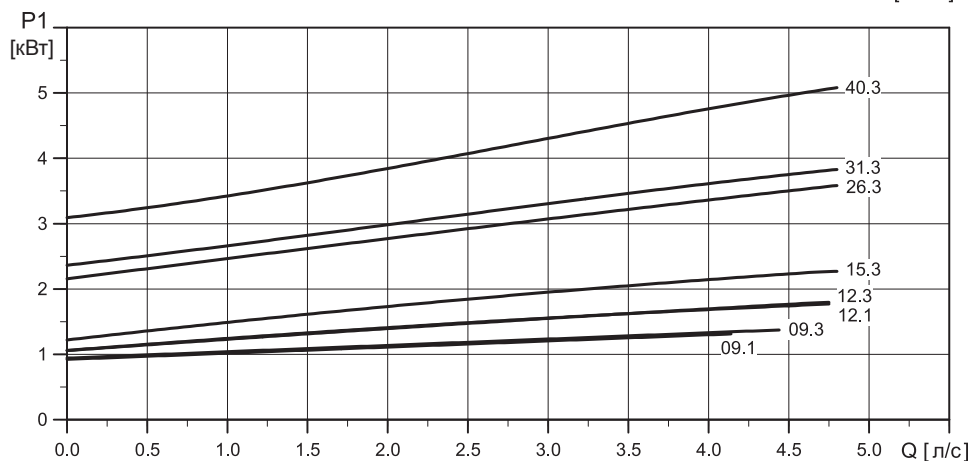
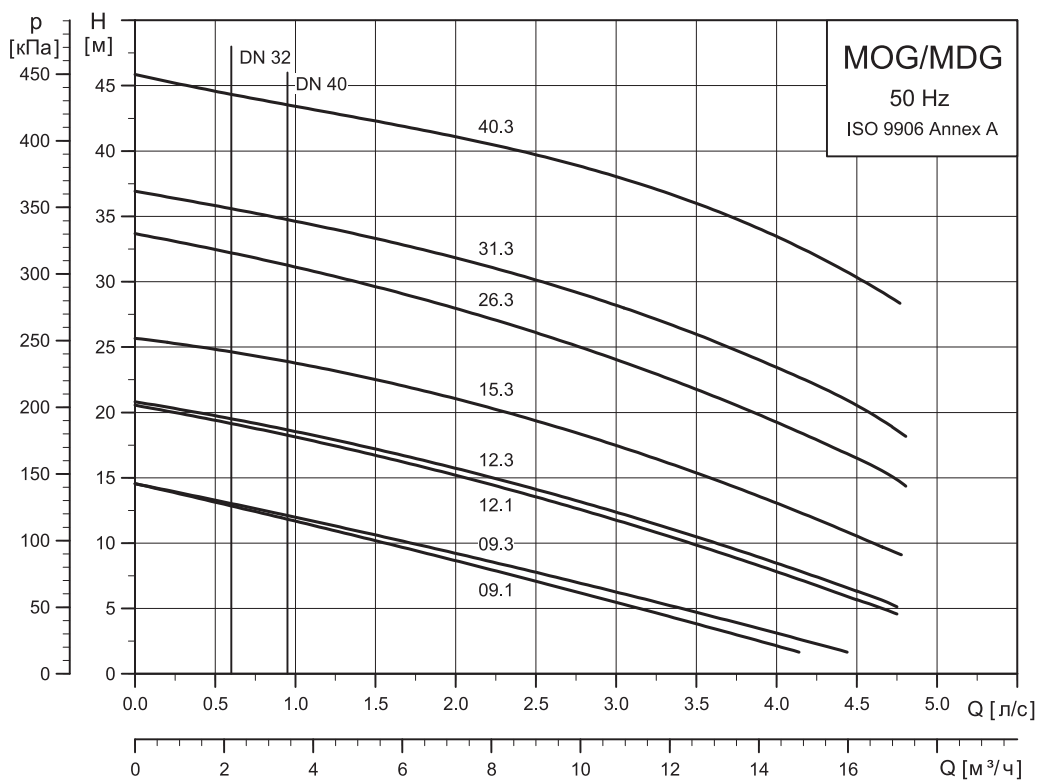
Multilift	Рабочий уровень на входе [мм]	Объём резервуара [л]	Полезный объём [л]	Масса [кг]	Тип штекера	Длина кабеля между штекером и шкафом управления [м]	Длина кабеля между электродвигателем и шкафом управления [м]	Номер продукта
MOG.09.1.2				62	Schuko			97901124
MOG.09.3.2				62	CEE 3P+N+E, 16A			97901125
MOG.12.1.2				62	Schuko			97901126
MOG.12.3.2				62	CEE 3P+N+E, 16A			97901127
MOG.15.3.2				64	CEE 3P+E 16A			97901129
MOG.15.3.2	180 / 250 / 315	93	23 / 37 / 50	64	CEE 3P+N+E, 16A	1,5	10	97901128
MOG.26.3.2				85	CEE 3P+E 16A			97901131
MOG.26.3.2				85	CEE 3P+N+E, 16A			97901130
MOG.31.3.2				93	CEE 3P+E 16A			97901133
MOG.31.3.2				93	CEE 3P+N+E, 16A			97901132
MOG.40.3.2				93	CEE 3P+E 16A			97901135
MOG.40.3.2				93	CEE 3P+N+E, 16A			97901134

Электрические параметры

Multilift	Рабочий режим	Напряжение питания [В]*	Мощность P1 / P2 [кВт]	I _{1/1} / I _{пуск} [А]	Частота, об/мин [min ⁻¹]	Число полюсов	Схема включения при пуске
MOG.09.1.2	S3-35 %	1 x 230 В	1,4 / 0,9	6,3 / 38	2890	2	DOL
MOG09.3.2		3 x 400 В		2,6 / 21	2860		
MOG.12.1.2		1 x 230 В	1,8 / 1,2	8,2 / 38	2820		
MOG.12.3.2		3 x 400 В		3,1 / 21	2750		
MOG.15.3.2		3 x 230 В	2,3 / 1,5	6,6 / 36	2700		
MOG.15.3.2		3 x 400 В		3,8 / 21	2700		
MOG.26.3.2		3 x 230 В	3,7 / 2,6	9,2 / 57	2870		
MOG.26.3.2		3 x 400 В		5,3 / 33	2870		
MOG.31.3.2		3 x 230 В	3,9 / 3,1	10,9 / 74	2900		
MOG.31.3.2		3 x 400 В		6,3 / 43	2900		
MOG.40.3.2	3 x 230 В	5,2 / 4,0	14,2 / 74	2830			
MOG.40.3.2	3 x 400 В		8,2 / 43	2830			

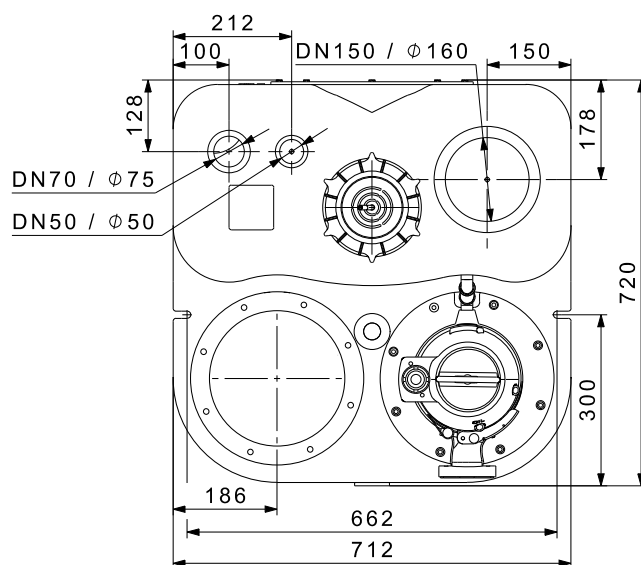
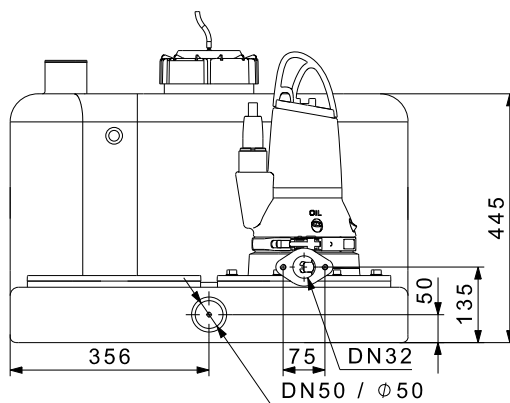
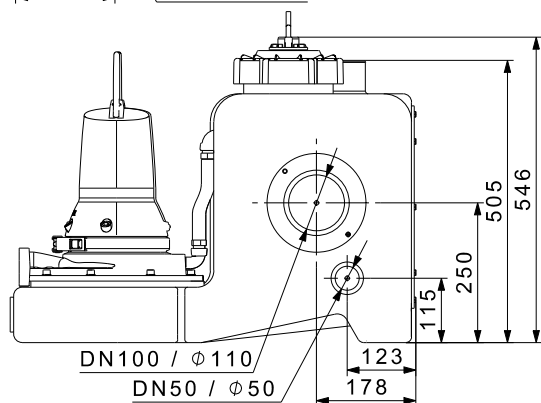
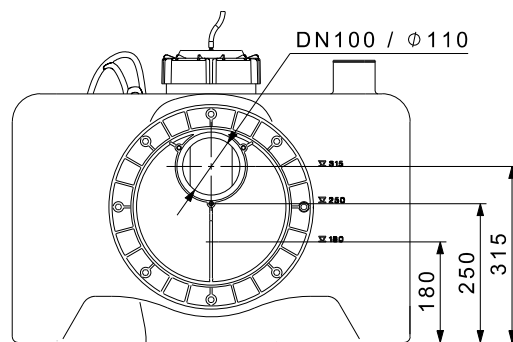
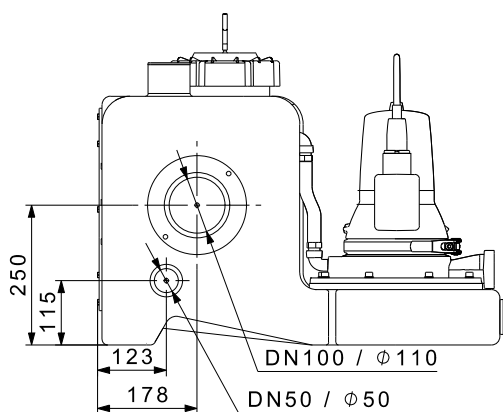
* Допуск: - 10 % / 6 %

Графики рабочих характеристик



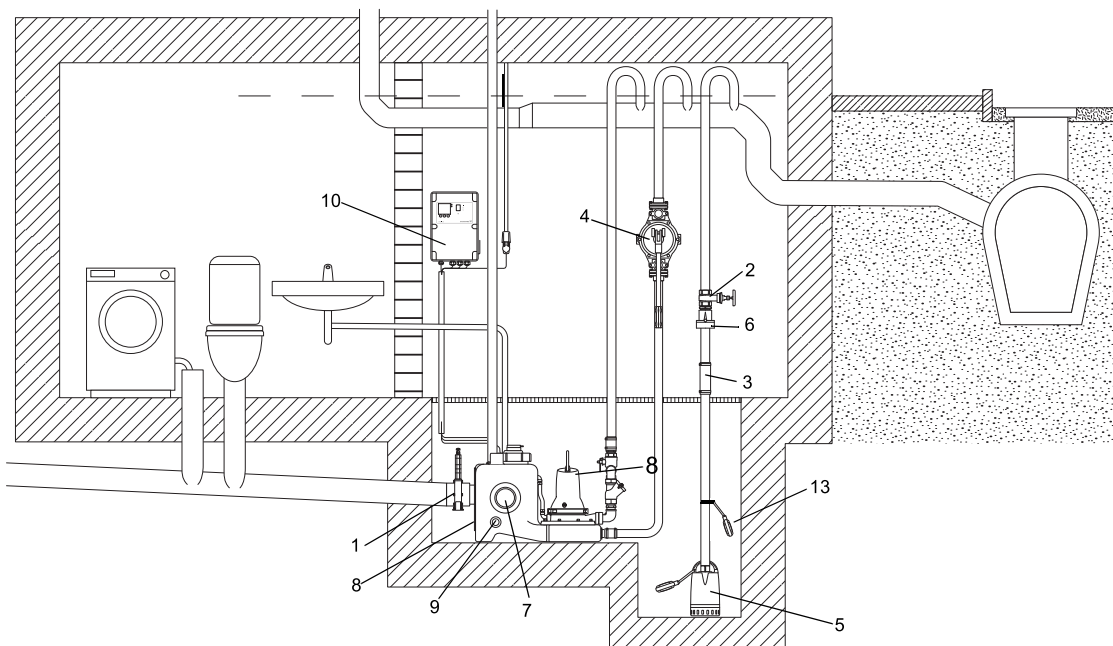
TM05 1396 3612

Габаритные чертежи



TM05 0672 1011






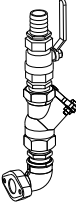




Принадлежности



TM05 1876 3111

Рис. 94 Принадлежности для Multilift MOG

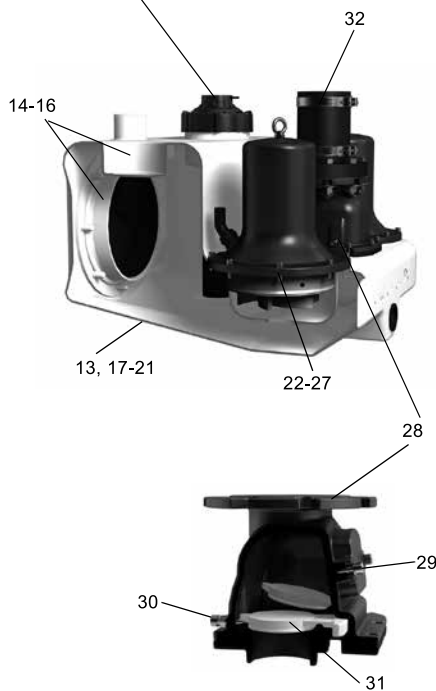
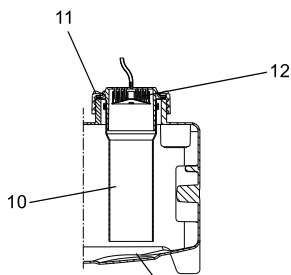
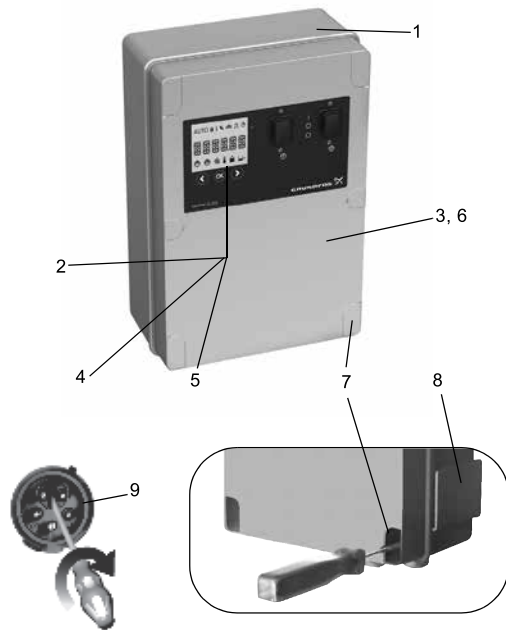
№.	Рисунок	Описание	Размеры	Номер продукта
1		Задвижка, ПВХ	DN 100 Монтажная длина: 130 мм Высота: 375 мм Соединительная муфта: Ø110	96615831
2		Задвижка, латунь	DN 32 Монтажная длина: 76 мм Соединение: Rp 1½"	00ID0918
3		Гибкое соединение с хомутами для дополнительных соединений и входов	DN 32 Длина: 150 мм Внутренний Ø42	91071645
4		Ручной диафрагменный насос	Монтажная длина: 423 мм Ширина: 215 мм Соединение: Rp 1½"	96003721
5		Информацию о дренажных насосах, например, GRUNDFOS Unilift CC или KP, можно найти в каталоге или в программе WebCAPS.		
6		Обратный откидной клапан для ручного диафрагменного насоса, пластик	Длина: 90 мм Высота: 90 мм Соединение: Rp 1½"	96005308
7		Муфта для дополнительного стандартного входа	DN 100, внутренний Ø110	97726942
7		Муфта для дополнительного входа (вертикальный входной патрубок на верхней части)	DN 150, внутренний Ø160	96636544
8		Поворотный диск входного патрубка с муфтой для регулировки рабочего уровня входа	DN 150 Внутренний Ø160	98079681

№.	Рисунок	Описание	Размеры	Номер продукта
9		Муфта для дополнительного входа	DN 50 Внутренний Ø48-50	98079669
10		Буфер для аккумулятора для сигнального устройства в случае отключения основного питания (без аккумулятора). Аккумулятор следует заменять раз в год.	Используйте серийные аккумуляторы на 9,6 В.	
11		Сигнальная лампа для настенного монтажа.	1 x 230 В, 50 Гц	91077209
12		Зуммер	В помещении 1 x 230 В, 50 Гц Вне помещения, 1 x 230 В, 50 Гц	62500021 62500022
13		Поплавковый выключатель SAS	Длина кабеля, 5 м, 250 В	00ID7805
14		Внешний сетевой переключатель для силового кабеля	до 25 А	96002511
15		Трубная обвязка в комплекте, размер 1 1/2", включая: эластичная соединительная муфта с 2 хомутами DN40 (не показана, см. поз. 6a) - 1 шт.; штуцер для шланга Rp 1 1/2/ DN40 - 1 шт.; шаровая задвижка R 1 1/2 - 1 шт.; - двойной ниппель Rp 1 1/2 - 2 шт.; обратный шаровой клапан R 1 1/2 - 1 шт.; колено 90 ° Rp 1 1/2 / R 1 1/2 - 1 шт.; (Трубная обвязка устанавливается для 1 1/4" / DN32 на месте)		98085356
16		Обратный шаровой клапан Rp 1 1/4, изготовленный из чугуна с эпоксидным покрытием, монтируется на месте установки	Длина: 140 мм Ширина: 83 мм	96116550
		Обратный шаровой клапан Rp 1 1/2, изготовленный из чугуна с эпоксидным покрытием	Длина: 140 мм Ширина: 83 мм	91076761
17		Вентилирующий клапан (с фильтром)	DN 70/80/100	98059596
18		Комплект фильтра для вентилярующего клапана	DN 70/80/100	98059594
19		Вентилирующий клапан в корпусе для настенного монтажа	204 x 204 x 130 мм	98059598

Конструктивные особенности

Multilift MD

Описание



Поз. Шкаф управления

- | | |
|---|--|
| 1 | Предварительно собранный и готовый к эксплуатации со всеми необходимыми настройками – настроить потребуется только уровень входа в соответствии с потребностями |
| 2 | Шкаф управления с ЖК-дисплеем, интерактивным меню, множеством функций защиты электродвигателя и дополнительными функциями обеспечения безопасности |
| 3 | Беспотенциальный контакт для общего аварийного сигнала (внутри) |
| 4 | Можно использовать функцию аварийного сигнала о превышении внешнего уровня, например, для контроля за пространством помещения или скважины, где установлена насосная установка, с помощью отдельного поплавкового реле, расположенного за пределами резервуара для обнаружения случаев притока грунтовых вод, разрыва водопровода или других случаев затопления; нет необходимости в установке дополнительного устройства аварийной сигнализации |
| 5 | Функция напоминания о необходимости проведения технического/текущего обслуживания (каждые 0, 3, 6 или 12 месяцев) |
| 6 | Возможность подключения программы PC-Tool для обновления и дальнейших внутренних настроек |
| 7 | Быстрый и простой настенный монтаж шкафа управления без необходимости открывать корпус шкафа |
| 8 | Карман для хранения краткого руководства |
| 9 | Фазоинвертор для простого изменения фаз (только исполнения с трёхфазным электродвигателем) |

Поз. Датчик контроля уровня

- | | |
|----|--|
| 10 | Движущиеся части не контактируют с перекачиваемой жидкостью. Предотвращающая блокировку пневматическая трубка DN 100, подключенная через напорный шланг к пьезорезистивному датчику давления, расположенному в шкафу управления. |
| 11 | Резьбовая крышка, служащая в качестве фиксатора пневматической трубки, и крышка смотрового люка резервуара облегчают техническое обслуживание пневматической трубки и контроль за накопительным резервуаром |
| 12 | Уловитель конденсата предотвращает скопление конденсата в напорном шланге в случае поступления горячей воды |

Поз. Накопительный резервуар

- | | |
|----|---|
| 13 | Конструкция и объём резервуара адаптированы к использованию в домах на несколько семей и коммерческих зданиях |
| 14 | Можно подключать входные патрубки в любых направлениях, а также подключать напольные и настенные унитазы; подходит для замены и переустановки |
| 15 | Уникальный, запатентованный диск входного патрубка, DN 100 (в качестве принадлежности доступен размер DN 150), для бесступенчатого регулирования рабочих уровней входа от 180 до 315 мм |
| 16 | Муфта для экономии пространства при монтаже |
| 17 | Устойчивый к сточным водам и запахонепроницаемый полиэтиленовый (PE) резервуар с прочными стенками |
| 18 | Днище с противоосадочными откосами, направляющими стоки в насос, что сокращает необходимость очистки резервуара |
| 19 | Герметичная конструкция, выдерживающая до 5 м водяного столба |
| 20 | Подходит для температуры жидкости до 50 °C |
| 21 | Удобен в обращении при транспортировке и монтаже |

Поз. Насос

- | | |
|----|---|
| 22 | Шесть типоразмеров электродвигателей для любых случаев применения с напором до 21 м и объёмом нагнетаемого потока 50 м ³ |
| 23 | Свободно-вихревое рабочее колесо типа Vortex, обеспечивающее пропускание частиц больших размеров и гарантирующее высокую производительность в течение всего срока эксплуатации насоса |
| 24 | Защита электродвигателя с помощью встроенного термовыключателя |
| 25 | Высоконадежная конструкция электродвигателя, допускающая до 60 пусков в час для работы в условиях максимальной нагрузки |
| 26 | Тройное уплотнение вала и камера, наполненная нетоксичным маслом, для обеспечения надёжной и продолжительной эксплуатации |
| 27 | Конструкция корпуса насоса обеспечивает вентиляцию насоса |

Поз. Обратный клапан

- | | |
|----|---|
| 28 | Обратный клапан, DN 80 |
| 29 | Компактная конструкция с большой и удобной смотровой крышкой для извлечения твёрдых включений при необходимости |
| 30 | Подъёмное устройство для осушения напорного патрубка при текущем или техническом обслуживании |
| 31 | Плавно и тихо работающий клапан откидного типа |

Поз. Нагнетание

- | | |
|----|---|
| 32 | Гибкое и звукопоглощающее соединение напорного патрубка |
|----|---|

Описание продукта

Характеристики установки

- Укомплектована, предварительно собрана и готова к монтажу.
- Запатентованный, поворотный диск входного патрубка, позволяющий устанавливать гибкие соединения для рабочего уровня входа от 180 до 315 мм - подходит для замены и переустановки.
- Семь различных присоединений для всасывающих трубопроводов со всех сторон для максимальной универсальности при монтаже.
- Шесть различных типоразмеров электродвигателей для идеальной адаптации к требуемым характеристикам дренажа.
- Легкий в управлении шкаф LC 221 с функцией защиты электродвигателя и дополнительными функциями обеспечения безопасности и текущего обслуживания. См. *Шкаф управления LC 221* на стр. 156.
- Надёжное определение уровня, исключающее засорение и блокировку, без контакта с перекачиваемой жидкостью.
- Один резервный насос для повышения уровня безотказности эксплуатации.
- Удобные и "умные" функции для технического и текущего обслуживания трубки датчика, накопительного резервуара и шкафа управления.

Подробнее см. на стр. 114.

Комплектация оборудования

Насосные установки Multilift MD компании Grundfos поставляются укомплектованными накопительным резервуаром, двумя насосами с одно- или трёхфазными электродвигателями, датчиком контроля уровня, обратным дроссельным клапаном, шкафом управления LC 221. Датчик подключен к шкафу управления через 4- или 10-метровую пневматическую трубку, насос через 4- или 10-метровый кабель.

Следующие принадлежности входят в комплект:

- руководство по монтажу и эксплуатации - 1 шт.;
- краткое руководство к меню шкафа управления - 1 шт.;
- напорный переходной фланец, DN 80 с соединительной муфтой, DN 100 (наружный диаметр 110 мм) - 1 шт.;
- гибкая муфта, DN 100, с двумя хомутами для соединения с напорным патрубком - 1 шт.;
- гибкая муфта, DN 70 с двумя хомутами для соединения с вентиляционным патрубком - 1 шт.;
- анкерные болты для фиксации резервуара - 2 шт.;
- болты и гайки для фиксации глухого фланца (заглушки) на входном отверстии (при необходимости) - 3 компл.;
- муфта, DN 100 - 1 шт.;
- муфта, DN 50 для соединения с диафрагменным насосом или для всасывающей линии, DN 50 - 1 уп.;

- комплект прокладок, DN 80, 8 болтов M16 x 65, гайки и шайбы (оцинкованные) - 1 набор.

Типовое обозначение

Пример	M	D	.22	.3	.4
Насосная установка Multilift					
[] = резервуар стандартного объёма					
D = 2 насоса					
Выходная мощность, P ₂ / 100 [Вт]					
1 = однофазный электродвигатель					
3 = трёхфазный электродвигатель					
2 = 2-полюсный электродвигатель					
4 = 4-полюсный электродвигатель					

Накопительный резервуар

Герметичный газо- и водонепроницаемый накопительный резервуар из стойкого к сточным водам полиэтилена (PE) со всеми патрубками, необходимыми для подключения всасывающего и напорного трубопроводов, вентиляционной трубы и ручного диафрагменного насоса, который поставляется в составе принадлежностей.

Основное отверстие для входного патрубка на задней стенке накопительного резервуара выполнено в виде поворотного диска, DN 100 (опция - DN 150), регулируемого под любые рабочие уровни входа в диапазоне от 180 до 315 мм.

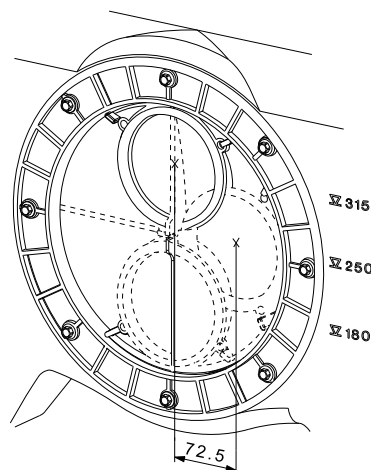


Рис. 98 Основное впускное отверстие с эксцентрическим диском

Общий и полезный (между уровнями пуска и останова насоса) объём накопительного резервуара представлен в следующей таблице:

Рабочий уровень на входе [мм]	180	250	315
Общий объём резервуара [л]		130	
Полезный объём [л]	49	69	86

Задать подходящий рабочий уровень на входе необходимо с помощью панели управления шкафа. Установленный на заводе рабочий уровень на входе расположен на высоте 250 мм относительно уровня фундамента.

TM05 0351 0911

Насос

Композитное рабочее колесо погружного насоса из чугуна представляет собой вихревое рабочее колесо со свободным проходом, которое обеспечивает стабильную производительность в течение всего срока службы насоса. Насос имеет три уплотнения вала с масляной камерой, наполненной нетоксичным маслом на весь срок службы.

Однофазные электродвигатели оборудованы термовыключателями в обмотках и конденсаторами, встроенными в шкафы управления. Трёхфазные электродвигатели оборудованы термовыключателями в обмотках и дополнительным автоматом защитного отключения, встроенным в шкаф управления.

При перегрузке электродвигателя происходит автоматический останов. После охлаждения до нормальной температуры электродвигатель автоматически включается снова, если в шкафу управления имеется заводская настройка автоматического сброса.

При высоком уровне притока насос можно запускать 60 раз за час. Последовательность пусков и остановов должна соответствовать повторно-кратковременному режиму работы (см. *Электрические параметры* на стр. 118).

Шкаф управления

См. раздел *Шкаф управления LC 221*.

Технические данные

Общие сведения

Параметр	Значение
Максимальный размер твёрдых включений	50 мм
Диапазон температур перекачиваемой жидкости	Макс. 40 °С Кратковременно до +60 °С (максимум на 5 минут в час).
Температура окружающей среды	0-40 °С
Значение pH	4-10
Макс. плотность перекачиваемой жидкости	1.100 кг/м ³
Класс защиты корпуса (насосная установка и электродвигатель)	IP68 (глубина погружения до 2 м в течение 7 дней)
Класс защиты корпуса (шкаф управления)	IP56
Класс изоляции (электродвигатель)	F (155 °С)
Напряжение (электродвигатель)	1 x 230 В 3 x 230 В 3 x 400 В
Частота (электродвигатель)	50 Гц
Беспотенциальные контакты	НО/НЗ с макс. 250 В перем. тока / 2 А
Напряжение (датчик)	12 В
Выходной сигнал (датчик)	0-5 В

Параметр	Значение
Потребляемая мощность (шкаф управления)	2 Вт
Кол-во пусков в час	Макс. 60
Уровень звукового давления	< 70 дБ(А)
Габариты (насосная установка)	См. раздел <i>Габаритные чертежи</i>
Габариты (шкаф управления)	Высота = 390 мм Ширина = 262 мм Глубина = 142 мм

Спецификация материалов

Деталь	Материал
Накопительный резервуар	Полиэтилен (PE)
Корпус насоса	Чугун
Рабочее колесо	Полимер Luranyl
Вал	Нержавеющая сталь 1.4301
Шкаф управления	Акрилонитрил-бутадиен-стирол (ABS)
Винты	Нержавеющая сталь 1.4301
Кольцевые уплотнения	Бутадиен-нитрильный каучук
Кабель	Неопрен

Механические характеристики

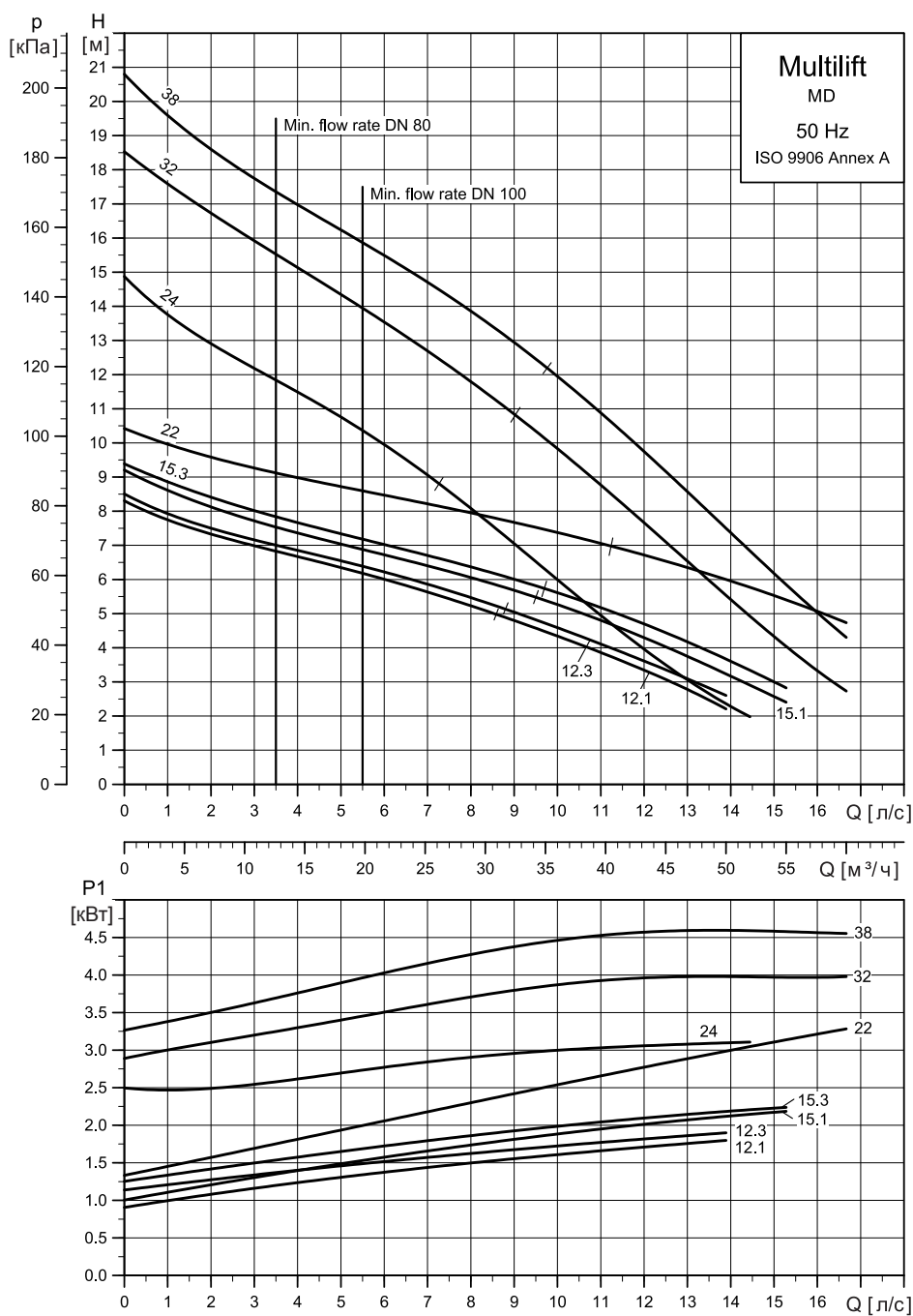
Multilift	Рабочий уровень на входе [мм]	Объём резервуара [л]	Полезный объём [л]	Масса [кг]	Тип штекера	Длина кабеля между штекером и шкафом управления [м]	Длина кабеля между электродвигателем и шкафом управления [м]	Номер продукта
MD.12.1.4				119	CEE 2P+E 32A			97901084
MD.12.3.4				119	CEE 3P+N+E, 16A			97901085
MD.15.1.4				119	CEE 2P+E 32A			97901086
MD.15.3.4				119	CEE 3P+N+E, 16A			97901087
MD.22.3.4				121	CEE 3P+E 32A			97901089
MD.22.3.4	180/250/315	139	49/69/86	121	CEE 3P+N+E, 16A	1,5	4	97901088
MD.24.3.2				126	CEE 3P+E 32A			97901091
MD.24.3.2				126	CEE 3P+N+E, 16A			97901090
MD.32.3.2				126	CEE 3P+E 32A			97901093
MD.32.3.2				126	CEE 3P+N+E, 16A			97901092
MD.38.3.2				126	CEE 3P+E 32A			97901095
MD.38.3.2				126	CEE 3P+N+E, 16A			97901094
MD.12.1.4				119	CEE 2P+E 32A			97901096
MD.12.3.4				119	CEE 3P+N+E, 16A			97901097
MD.15.1.4				119	CEE 2P+E 32A			97901098
MD.15.3.4	180/250/315	130	49/69/86	119	CEE 3P+N+E, 16A	1,5	10	97901099
MD.22.3.4				121	CEE 3P+N+E, 16A			97901100
MD.24.3.2				126	CEE 3P+N+E, 16A			97901101
MD.32.3.2				126	CEE 3P+N+E, 16A			97901102
MD.38.3.2				126	CEE 3P+N+E, 16A			97901103

Электрические параметры

Multilift	Рабочий режим	Напряжение питания [В]*	Мощность P1 / P2 [кВт]	I _{1/1} / I _{пуск} [А]	Частота, об/мин [мин ⁻¹]	Число полюсов	Схема включения при пуске
MD.12.1.4	S3-40 %, 1 мин.	1 x 230 В	1,9 / 1,4	9 / 39	1430	4	DOL
MD.12.3.4		3 x 400 В	1,8 / 1,5	3,6 / 19			
MD.15.1.4		1 x 230 В	2,2 / 1,6	10,1 / 39	1410	4	
MD.15.3.4		3 x 400 В	2,1 / 1,7	4,0 / 19			
MD.22.3.4	S3-50 %, 1 мин.	3 x 230 В	3,0 / 2,5	10,2 / 51,5	1430	4	
MD.22.3.4		3 x 400 В		5,5 / 29,7			
MD.24.3.2		3 x 230 В	3,1 / 2,7	9,7 / 88,7	2920	2	
MD.24.3.2		3 x 400 В		5,5 / 39			
MD.32.3.2		3 x 230 В	4,0 / 3,4	88,7	2920	2	
MD.32.3.2		3 x 400 В		6,7 / 39			
MD.38.3.2	S3-40 %, 1 мин.	3 x 230 В	4,6 / 3,8	13 / 88,7	2880	2	
MD.38.3.2		3 x 400 В		7,5 / 39			

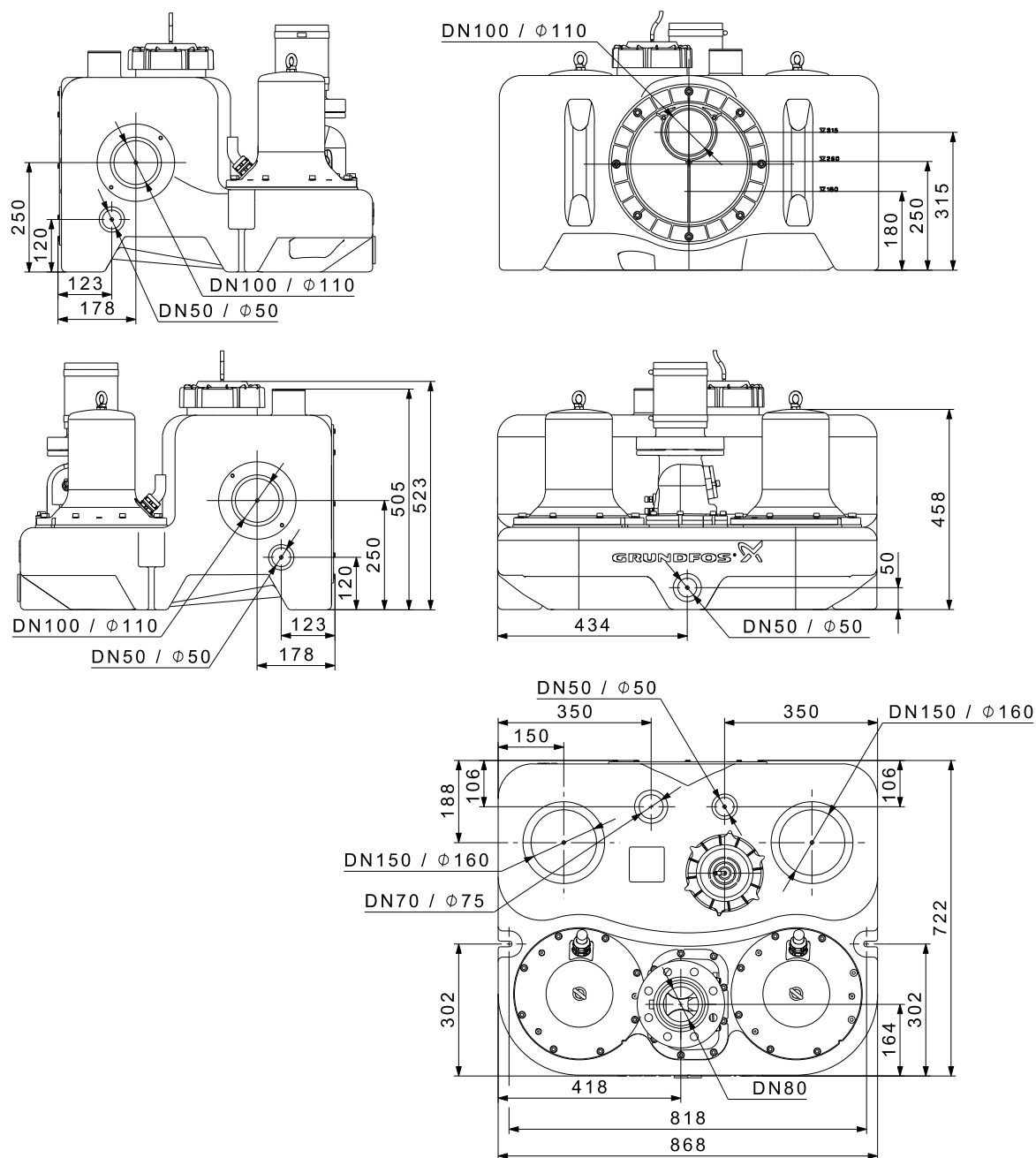
* Допуск: - 10 % / 6 %

Графики рабочих характеристик



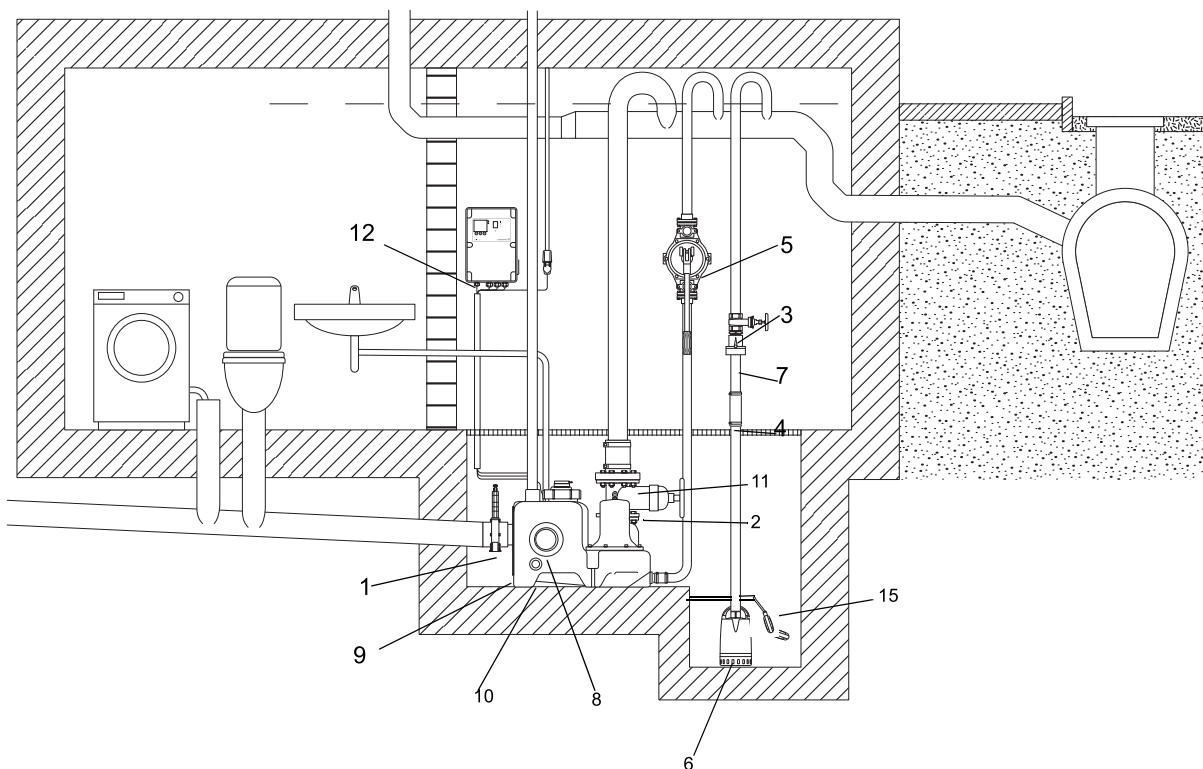
TM05 1287 2611

Габаритные чертежи



TM05 0442 1011





Принадлежности



TM05 2015 4211

Рис. 99 Принадлежности для Multilift MD

№.	Рисунок	Описание	Размеры	Номер продукта
1		Задвижка, ПВХ	DN 100 Монтажная длина: 130 мм Высота: 375 мм Соединительная муфта: Ø110	96615831
2		Задвижка, чугун с эпоксидным покрытием	DN 80 Монтажная длина: 180 мм Высота: 300 мм Соединение: фланец PN 10	96002011
3		Задвижка, латунь	DN 32 Длина: 76 мм Соединение: Rp 1½"	00ID0918
4		Гибкое соединение с хомутами для дополнительных соединений и входов	DN 32 Длина: 150 мм Внутренний Ø42	91071645
5		Ручной диафрагменный насос	Монтажная длина: 423 мм Ширина: 215 мм Соединение: Rp 1½"	96003721
6		Информацию о дренажных насосах, например, GRUNDFOS Unilift CC или KP, можно найти в каталоге или в программе WebCAPS.		
7		Обратный откидной клапан для ручного диафрагменного насоса, пластик	Длина: 90 мм Высота: 90 мм Соединение: Rp 1½"	96005308

№.	Рисунок	Описание	Размеры	Номер продукта
8		Муфта для дополнительного стандартного входа	DN 100 Внутренний Ø110	97726942
		Муфта для дополнительного входа (вертикальный входной патрубок на верхней части)	DN 150, внутренний Ø160	96636544
9		Поворотный диск входного патрубка с муфтой для регулировки рабочего уровня входа	DN 150 Внутренний Ø160	98079681
10		Муфта для дополнительного входа	DN 50 Внутренний Ø48-50	98079669
11		Болты, гайки по 8 шт. (оцинкованные) Прокладка	16 x 65 мм DN 80	96001999
12		Буфер для аккумулятора для сигнального устройства в случае отключения основного питания (без аккумулятора). Аккумулятор следует заменять раз в год.	Используйте серийные аккумуляторы на 9,6 В.	
13		Сигнальная лампа для настенного монтажа.	1 x 230 В, 50 Гц	91077209
14		Зуммер	В помещении 1 x 230 В, 50 Гц	62500021
			Вне помещения, 1 x 230 В, 50 Гц	62500022
15		Поплавковый выключатель SAS	Длина кабеля, 5 м, 250 В	00ID7805
16		Внешний сетевой переключатель для силового кабеля	до 25 А	96002511
17		Вентилирующий клапан (с фильтром)	DN 70/80/100	98059596
18		Комплект фильтра для вентилярующего клапана	DN 70/80/100	98059594
19		Вентилирующий клапан в корпусе для настенного монтажа	204 x 204 x 130 мм	98059598

3.5.5 Multilift MLD

Установка Multilift MLD поставляется укомплектованной и готовой к монтажу с обратным дроссельным клапаном.



Рис. 100 Multilift MLD

Области применения

Multilift MLD - это компактная и надёжная насосная установка с удобным шкафом управления для перекачивания бытовых стоков (включая фекальные) в домах на несколько семей и коммерческих зданиях, таких как офисные здания, школы, гостиницы и рестораны.

Multilift MLD обычно используется:

- в подвальных помещениях ниже уровня канализации;
- при реставрации или реконструкции существующих зданий, например, переоборудовании подвальных помещений с организацией тренажёрного зала, сауны, ванной, туалетной комнаты и т. п.



Рис. 100 Пример установки Multilift MLD в приемке в подвальном помещении здания

TM05 0432 1011

TM05 1772 3611

Руководство по подбору оборудования

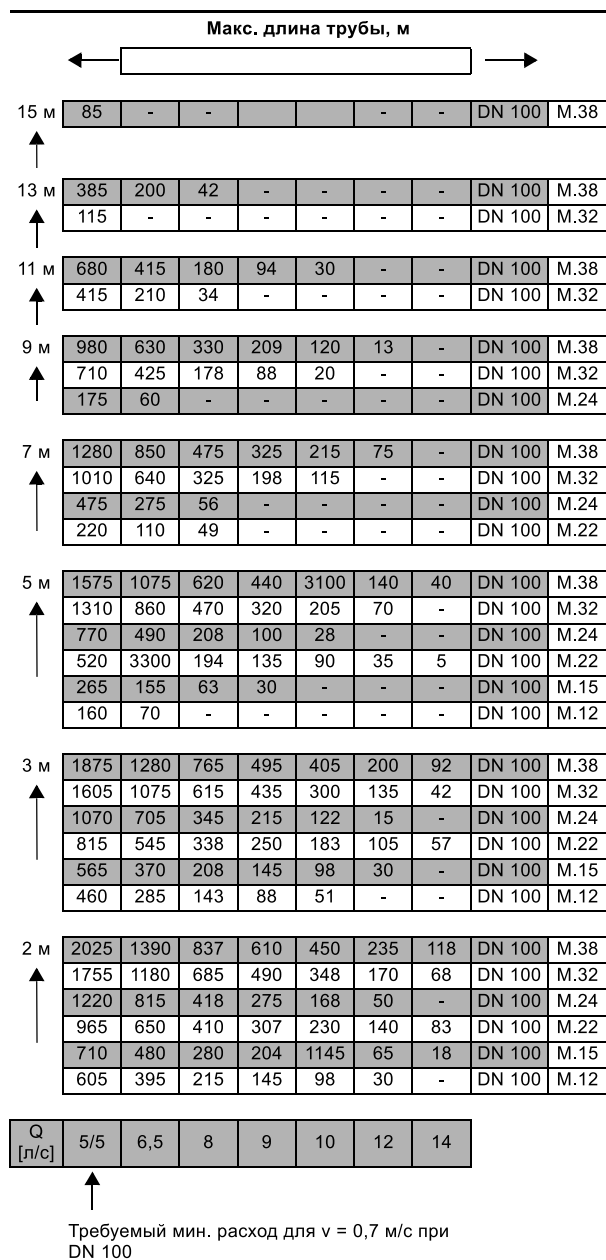
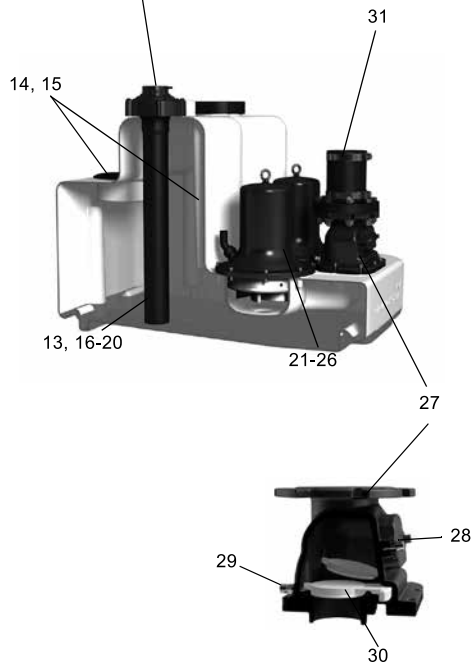
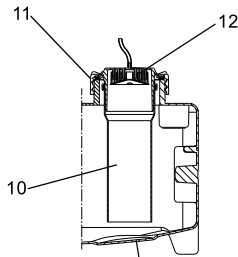
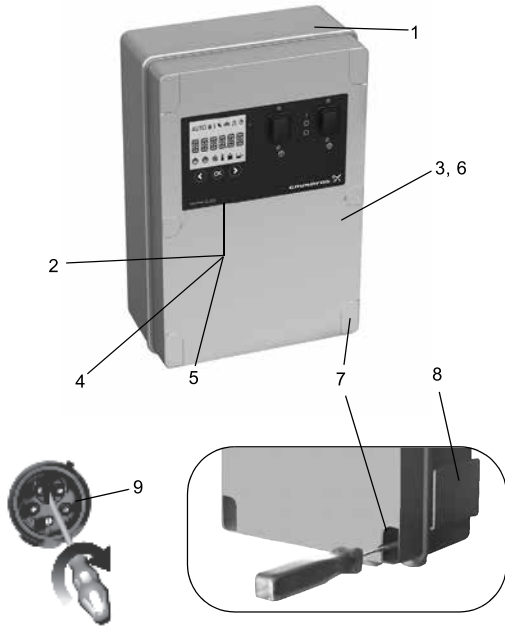


Рис. 101 Максимальная длина вертикальных или горизонтальных напорных трубопроводов

На рисунке 101 показано руководство по подбору оборудования, где максимальная длина вертикальных и горизонтальных труб зависит от внутреннего диаметра трубы и рабочей точки. Необходимо принимать во внимание наличие обратного клапана, задвижки и четырех петель. Условия использования зависят от скорости самоочищаемости, равной 0,7 м/с.

Конструктивные особенности

Multilift MLD



Описание

Поз. Шкаф управления

- | | |
|---|--|
| 1 | Предварительно собранный и готовый к эксплуатации со всеми необходимыми настройками – настроить потребуется только уровень входа в соответствии с потребностями |
| 2 | Шкаф управления с ЖК-дисплеем, интерактивным меню, множеством функций защиты электродвигателя и дополнительными функциями обеспечения безопасности |
| 3 | Беспотенциальный контакт для общего аварийного сигнала (внутри) |
| 4 | Можно использовать функцию аварийного сигнала о превышении внешнего уровня, например, для контроля за пространством помещения или скважины, где установлена насосная установка, с помощью отдельного поплавкового реле, расположенного за пределами резервуара для обнаружения случаев притока грунтовых вод, разрыва водопровода или других случаев затопления; нет необходимости в установке дополнительного устройства аварийной сигнализации |
| 5 | Функция напоминания о необходимости проведения технического/текущего обслуживания (каждые 0, 3, 6 или 12 месяцев) |
| 6 | Возможность подключения программы PC-Tool для обновления и дальнейших внутренних настроек |
| 7 | Быстрый и простой настенный монтаж шкафа управления без необходимости открывать корпус шкафа |
| 8 | Карман для хранения краткого руководства |
| 9 | Фазоинвертор для простого изменения фаз (только исполнения с трёхфазным электродвигателем) |

Поз. Датчик контроля уровня

- | | |
|----|--|
| 10 | Движущиеся части не контактируют с перекачиваемой жидкостью. Предотвращающая блокировку пневматическая трубка DN 100, подключенная через напорный шланг к пьезорезистивному датчику давления, расположенному в шкафу управления. |
| 11 | Резьбовая крышка, служащая в качестве фиксатора пневматической трубки, и крышка смотрового люка резервуара облегчают техническое обслуживание пневматической трубки и контроль за накопительным резервуаром |
| 12 | Уловитель конденсата предотвращает скопление конденсата в напорном шланге в случае поступления горячей воды |

Поз. Накопительный резервуар

- | | |
|----|---|
| 13 | Конструкция и объём резервуара адаптированы к использованию в домах на несколько семей и коммерческих зданиях |
| 14 | Возможно подсоединение всасывающего трубопровода DN 150 в трёх горизонтальных направлениях и в вертикальном |
| 15 | Полезный объёма резервуара - 190 литров |
| 16 | Устойчивый к сточным водам и запахонепроницаемый полиэтиленовый (PE) резервуар с прочными стенками |
| 17 | Днище с противоосадочными откосами, направляющими стоки в насос, что сокращает необходимость очистки резервуара |
| 18 | Герметичная конструкция, выдерживающая до 5 м водяного столба |
| 19 | Подходит для температуры жидкости до 50 °C |
| 20 | Удобен в обращении при транспортировке и монтаже |

Поз. Насос

- | | |
|----|---|
| 21 | Шесть типоразмеров электродвигателей для любых случаев применения для напора до 21 м и объёма нагнетаемого потока 50 м ³ |
| 22 | Свободно-вихревое рабочее колесо типа Vortex, обеспечивающее пропускание частиц больших размеров и гарантирующее высокую производительность в течение всего срока эксплуатации насоса |
| 23 | Защита электродвигателя с помощью встроенного термовыключателя |
| 24 | Высоконадежная конструкция электродвигателя, допускающая до 60 пусков в час для работы в условиях максимальной нагрузки |
| 25 | Тройное уплотнение вала и камера, наполненная нетоксичным маслом, для обеспечения надежной и продолжительной эксплуатации |
| 26 | Конструкция корпуса насоса обеспечивает вентиляцию насоса |

Поз. Обратный клапан

- | | |
|----|---|
| 27 | Обратный клапан |
| 28 | Компактная конструкция с большой и удобной смотровой крышкой для извлечения твёрдых включений при необходимости |
| 29 | Подъёмное устройство для осушения напорного патрубка при текущем или техническом обслуживании |
| 30 | Плавный и тихо работающий клапан шарнирно-откидного типа |

Поз. Нагнетание

- | | |
|----|---|
| 31 | Гибкое и звукопоглощающее соединение напорного патрубка |
|----|---|

TM05 2055 4311 - TM05 3455 1412 - TM05 1774 3711

TM05 0332 0911

TM05 2073 4311

TM05 1530 2911

Описание продукта

Характеристики установки

- Укомплектована, предварительно собрана и готова к монтажу.
- Высокий уровень полезного объёма
- Восемь различных типоразмеров электродвигателей для идеальной адаптации к требуемым характеристикам дренажа.
- Легкий в управлении шкаф LC 221 с функцией защиты электродвигателя и дополнительными функциями обеспечения безопасности и текущего обслуживания. См. *Шкаф управления LC 221* на стр. 156.
- Надёжное определение уровня, исключающее засорение и блокировку, без контакта с перекачиваемой жидкостью.
- Один резервный насос для повышения уровня безотказности эксплуатации.
- Удобные и "умные" функции для технического и текущего обслуживания трубки датчика, накопительного резервуара и шкафа управления.

Подробнее см. на стр. 124.

Комплектация оборудования

Насосные установки Multilift MLD компании Grundfos поставляются укомплектованными накопительным резервуаром, двумя насосами с одно- или трёхфазными электродвигателями, датчиком контроля уровня, обратным дроссельным клапаном, шкафом управления LC 221.

Датчик подключен к шкафу управления через 4- или 10-метровую пневматическую трубку, насос через - 4- или 10-метровый кабель.

Следующие принадлежности входят в комплект:

- руководство по монтажу и эксплуатации - 1 шт.;
- краткое руководство к меню шкафа управления - 1 шт.;
- напорный переходной фланец, DN 80 с соединительной муфтой, DN 100 (наружный диаметр 110 мм) - 1 шт.;
- гибкая муфта, DN 100 с двумя хомутами для соединения с напорным патрубком - 1 шт.;
- гибкая муфта, DN 70 с двумя хомутами для соединения с вентиляционным патрубком - 1 шт.;
- анкерные болты для фиксации резервуара - 4 шт.;
- муфта, DN 150 - 1 шт.;
- гибкая муфта, DN 50, с двумя хомутами для соединения с напорным патрубком, диафрагменным насосом или для всасывающей линии - 1 шт.;
- комплект прокладок, DN 80, 8 болтов M16 x 65, гайки и шайбы (оцинкованные) - 1 набор.

Типовое обозначение

Пример	M	L	D	.22	.3	.4
Насосная установка Multilift						
L = большой резервуар						
D = 2 насоса						
Выходная мощность, $P_2 / 100$ [Вт]						
1 = однофазный электродвигатель						
3 = трёхфазный электродвигатель						
2 = 2-полюсный электродвигатель						
4 = 4-полюсный электродвигатель						

Накопительный резервуар

Герметичный газо- и водонепроницаемый накопительный резервуар из полиэтилена (PE) со всеми патрубками, необходимыми для подключения всасывающего и напорного трубопроводов, вентиляционной трубы и ручного диафрагменного насоса, который поставляется в составе принадлежностей.

Общий и полезный (между уровнями пуска и останова насоса) объём накопительного резервуара представлен в следующей таблице:

Рабочий уровень на входе [мм]	560
Общий объём резервуара [л]	270
Полезный объём [л]	190

Задать подходящий рабочий уровень на входе необходимо с помощью панели управления шкафа. Установленный на заводе рабочий уровень на входе расположен на высоте 250 мм относительно уровня фундамента.

Насос

Композитное рабочее колесо погружного насоса из чугуна представляет собой вихревое рабочее колесо со свободным проходом, которое обеспечивает стабильную производительность в течение всего срока службы насоса. Насос имеет три уплотнения вала с масляной камерой, наполненной нетоксичным маслом на весь срок службы.

Однофазные электродвигатели оборудованы термовыключателями в обмотках и конденсаторами, встроенными в шкафы управления. Трёхфазные электродвигатели оборудованы термовыключателями в обмотках и дополнительным автоматом защитного отключения, встроенным в шкаф управления.

При перегрузке электродвигателя происходит автоматический останов. После охлаждения до нормальной температуры электродвигатель автоматически включается снова, если в шкафу управления имеется заводская настройка автоматического сброса.

При высоком уровне притока насос можно запускать 60 раз за час. Последовательность пусков и остановов должна соответствовать повторно-кратковременному режиму работы (см. *Электрические параметры* на стр. 127).

Шкаф управления

См. раздел *Шкаф управления LC 221*.

Технические данные

Общие сведения

Параметр	Значение
Максимальный размер твёрдых включений	50 мм
Диапазон температур перекачиваемой жидкости	Макс. 40 °С Кратковременно до +60 °С (максимум на 5 минут в час)
Температура окружающей среды	0-40 °С
Значение pH	4-10
Макс. плотность перекачиваемой жидкости	1.100 кг/м ³
Класс защиты корпуса (насосная установка и электродвигатель)	IP68 (глубина погружения до 2 м в течение 7 дней)
Класс защиты корпуса (шкаф управления)	IP56
Класс изоляции (электродвигатель)	F (155 °С)
Напряжение (электродвигатель)	1 x 230 В 3 x 230 В 3 x 400 В
Частота (электродвигатель)	50 Гц
Беспотенциальные контакты	НО/НЗ с макс. 250 В перем. тока / 2 А
Напряжение (датчик)	12 В
Выходной сигнал (датчик)	0-5 В

Параметр	Значение
Потребляемая мощность (шкаф управления)	2 Вт
Кол-во пусков в час	Макс. 60
Уровень звукового давления	< 70 дБ(А)
Габариты (насосная установка)	См. раздел <i>Габаритные чертежи</i>
Габариты (шкаф управления)	Высота = 390 мм Ширина = 262 мм Глубина = 142 мм

Спецификация материалов

Деталь	Материал
Накопительный резервуар	Полиэтилен (PE)
Корпус насоса	Чугун
Рабочее колесо	Полимер Luranyl
Вал	Нержавеющая сталь 1.4301
Шкаф управления	Акрилонитрил-бутадиен-стирол (ABS)
Винты	Нержавеющая сталь 1.4301
Кольцевые уплотнения	Бутадиен-нитрильный каучук
Кабель	Неопрен

Механические характеристики и информация для заказа

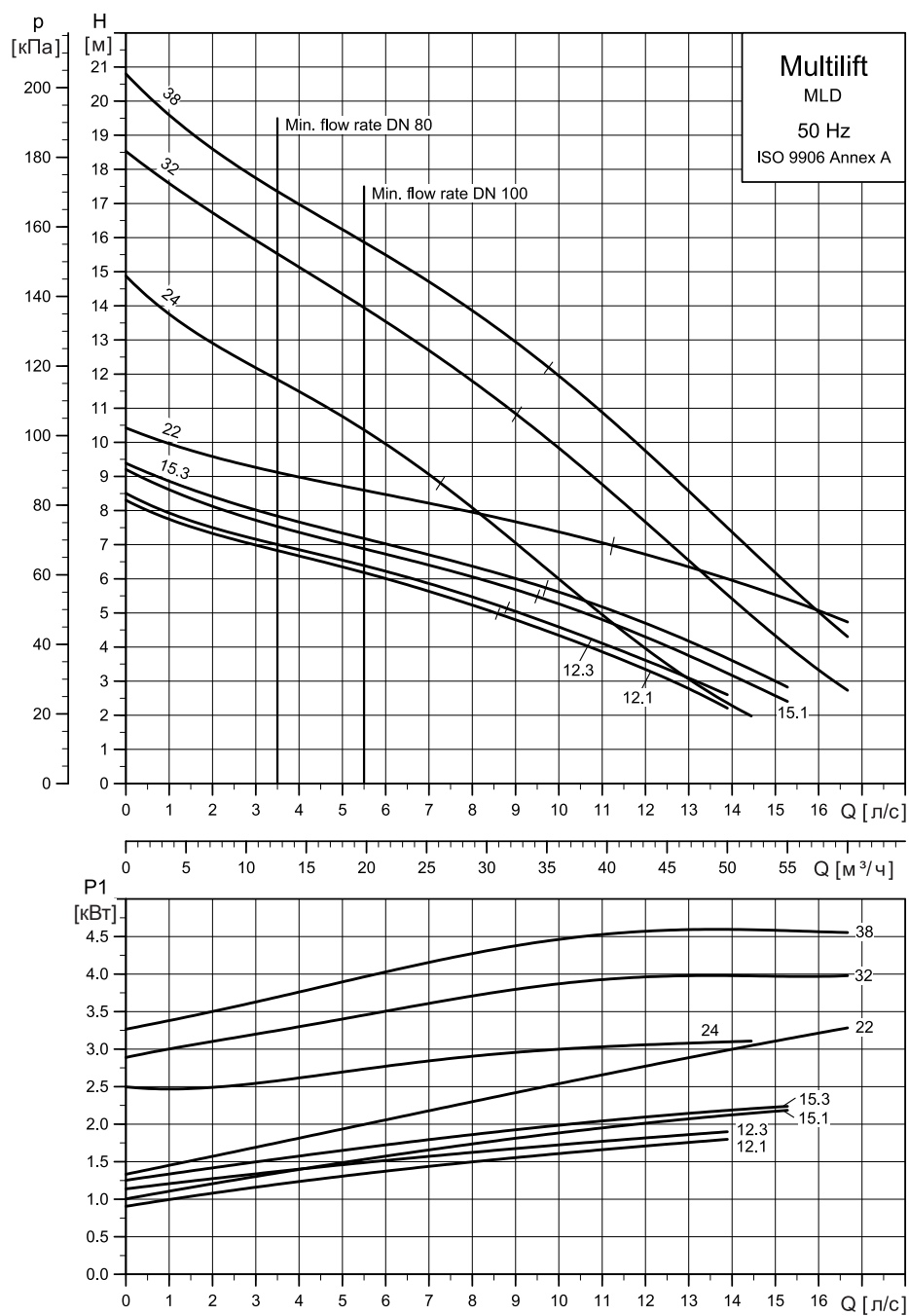
Multilift	Рабочий уровень на входе [мм]	Объём резервуара [л]	Полезный объём [л]	Масса [кг]	Тип штекера	Длина кабеля между штекером и шкафом управления [м]	Длина кабеля между электродвигателем и шкафом управления [м]	Номер продукта
MLD.12.1.4				130	CEE 2P+E 32A			97901104
MLD.12.3.4				130	CEE 3P+N+E, 16A			97901105
MLD.15.1.4				130	CEE 2P+E 32A			97901106
MLD.15.3.4				130	CEE 3P+N+E, 16A			97901107
MLD.22.3.4				132	CEE 3P+E 32A			97901109
MLD.22.3.4				132	CEE 3P+N+E, 16A			97901108
MLD.24.3.2	560	270	190	136	CEE 3P+E 32A	1,5	4	97901111
MLD.24.3.2				136	CEE 3P+N+E, 16A			97901110
MLD.32.3.2				136	CEE 3P+E 32A			97901113
MLD.32.3.2				136	CEE 3P+N+E, 16A			97901112
MLD.38.3.2				136	CEE 3P+E 32A			97901115
MLD.38.3.2				136	CEE 3P+N+E, 16A			97901114
MLD.12.1.4				130	CEE 2P+E 32A			97901116
MLD.12.3.4				130	CEE 3P+N+E, 16A			97901117
MLD.15.1.4				130	CEE 2P+E 32A			97901118
MLD.15.3.4				130	CEE 3P+N+E, 16A			97901119
MLD.22.3.4	560	270	190	132	CEE 3P+N+E, 16A	1,5	10	97901120
MLD.24.3.2				136	CEE 3P+N+E, 16A			97901121
MLD.32.3.2				136	CEE 3P+N+E, 16A			97901122
MLD.38.3.2				136	CEE 3P+N+E, 16A			97901123

Электрические параметры

Multilift	Рабочий режим	Напряжение питания [В]*	Мощность P1 / P2 [кВт]	I _{1/1} / I _{пуск} [А]	Частота, об/мин [min ⁻¹]	Число полюсов	Схема включения при пуске
MLD.12.1.4	S3-40 %, 1 мин.	1 x 230 В	1,9 / 1,4	9 / 39	1430	4	DOL
MLD.12.3.4		3 x 400 В	1,8 / 1,5	3,6 / 19			
MLD.15.1.4		1 x 230 В	2,2 / 1,6	10,1 / 39	1410	4	
MLD.15.3.4		3 x 400 В	2,1 / 1,7	4,0 / 19			
MLD.22.3.4	S3-50 %, 1 мин.	3 x 230 В	3,0 / 2,5	10,2 / 51,5	1430	4	
MLD.22.3.4		3 x 400 В		5,5 / 29,7			
MLD.24.3.2		3 x 230 В	3,1 / 2,7	9,7 / 88,7	2920	2	
MLD.24.3.2		3 x 400 В		5,5 / 39			
MLD.32.3.2		3 x 230 В	4,0 / 3,4	88,7	2920	2	
MLD.32.3.2		3 x 400 В		6,7 / 39			
MLD.38.3.2	S3-40 %, 1 мин.	3 x 230 В	4,6 / 3,8	13 / 88,7	2880	2	
MLD.38.3.2		3 x 400 В		7,5 / 39			

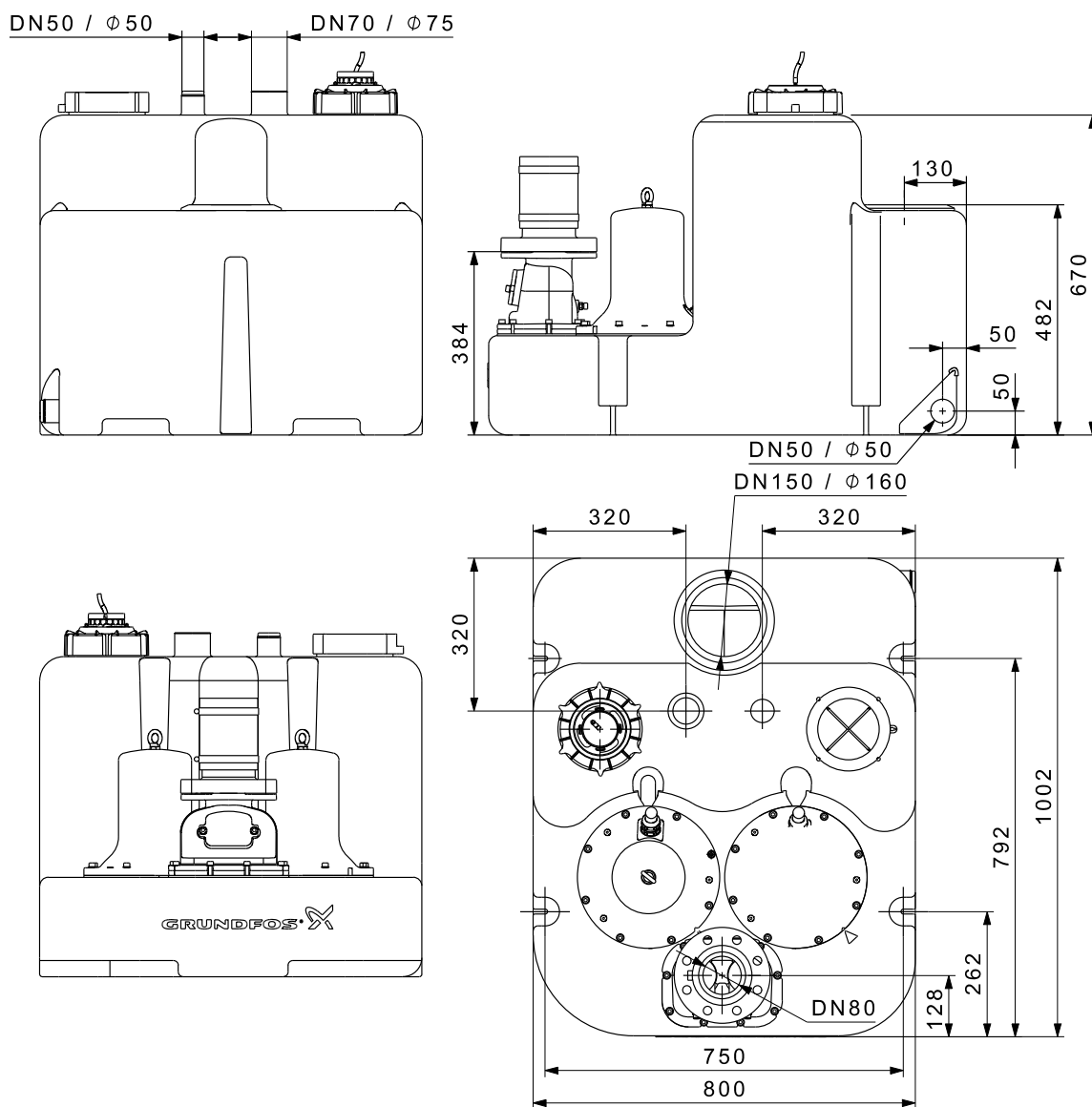
* Допуск: - 10 % / 6 %

Графики рабочих характеристик



TM05 1287 2611

Габаритные чертежи



TM05 0442 1011

Принадлежности

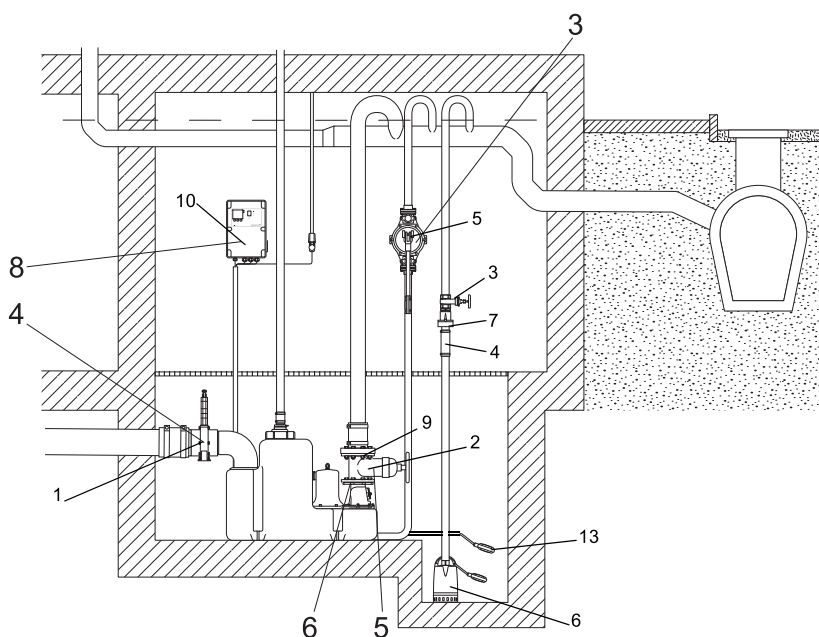









Рис. 102 Принадлежности для Multilift MLD

TM05 2034 4211

№.	Рисунок	Описание	Размеры	Номер продукта
1		Задвижка, ПВХ	DN 150 Монтажная длина: 227 мм Высота: 496 мм Соединительная муфта: Ø160	96697920
2		Задвижка, чугун с эпоксидным покрытием	DN 80 Монтажная длина: 180 мм Высота: 300 мм Соединение: фланец PN 10	96002011
3		Задвижка, латунь	DN 32 Длина: 76 мм Соединение: Rp 1½"	00ID0918
4		Гибкое соединение с хомутами для дополнительных соединений и входов	DN 32 Длина: 150 мм Внутренний -Ø42	91071645
5		Ручной диафрагменный насос	Монтажная длина: 423 мм Ширина: 215 мм Соединение: Rp 1½"	96003721
6	Информацию о дренажных насосах, например, GRUNDFOS Unilift CS или KP, можно найти в каталоге или в программе WebCAPS.			
7		Обратный откидной клапан для ручного диафрагменного насоса, пластик	Длина: 90 мм Высота: 90 мм Соединение: Rp 1½"	96005308
8		Муфта для дополнительного входа	DN 50 Внутренний Ø48-50	98079669
9		Болты, гайки по 8 шт. (оцинкованные) Прокладка	16 x 65 мм DN 80	96001999

№.	Рисунок	Описание	Размеры	Номер продукта
10		Буфер для аккумулятора для сигнального устройства в случае отключения основного питания (без аккумулятора). Используйте серийные аккумуляторы на 9,6 В.	Аккумулятор следует заменять раз в год.	
11		Сигнальная лампа для настенного монтажа.	1 x 230 В, 50 Гц	91077209
12		Зуммер	В помещении 1 x 230 В, 50 Гц Вне помещения, 1 x 230 В, 50 Гц	62500021 62500022
13		Поплавковый выключатель SAS	Длина кабеля, 5 м, 250 В	00ID7805
14		Внешний сетевой переключатель для силового кабеля	до 25 А	96002511
15		Вентилирующий клапан (с фильтром)	DN 70/80/100	98059596
16		Комплект фильтра для вентилярующего клапана	DN 70/80/100	98059594
17		Вентилирующий клапан в корпусе для настенного монтажа	204 x 204 x 130 мм	98059598

3.5.6 Multilift MDG

Установка Multilift MOG поставляется укомплектованной и готовой к монтажу. Multilift MOG оснащена двумя насосами с режущим механизмом (SEG), незаменимыми, когда необходим высокий напор на выходе или при использовании узких трубопроводов для обслуживания больших расстояний внутри здания.



Рис. 103 Multilift MDG

Области применения

Multilift MDG - это компактная и надёжная насосная установка с удобным шкафом управления для перекачивания бытовых стоков (включая фекальные) в домах на несколько семей и коммерческих зданиях, таких как офисные здания, школы, гостиницы и рестораны.

Multilift MDG обычно используется:

- в подвальных помещениях ниже уровня канализации;
- при реставрации или реконструкции существующих зданий, например, переоборудовании подвальных помещений с организацией тренажёрного зала, сауны, ванной, туалетной комнаты и т. п.
- при прямом подключении настенных или напольных унитазов к горизонтальному выпускному отверстию.



Рис. 104 Пример установки Multilift MDG в приямке в подвальном помещении здания

Руководство по подбору оборудования

		Макс. длина трубы, м					
		← ————— →					
40 м	↑	70	-	-	-	DN 40	MDG.40
30 м	↑	520	70	3	-	DN 40	MDG.40
		150	-	-	-	DN 40	MDG.31
		5	-	-	-	DN 40	MDG.26
20 м	↑	980	170	50	50	DN 40	MDG.40
		580	80	7	10	DN 40	MDG.31
		430	50	-	-	DN 40	MDG.26
		130	-	-	-	DN 40	MDG.15
		-	-	-	-	DN 40	MDG.12
		-	-	-	-	DN 40	MDG.09
15 м	↑	1095	215	75	28	DN 40	MDG.40
		785	135	35	1	DN 40	MDG.31
		685	100	20	-	DN 40	MDG.26
		345	35	2	-	DN 40	MDG.15
		85	-	-	-	DN 40	MDG.12
		-	-	-	-	DN 40	MDG.09
10 м	↑	1390	270	100	42	DN 40	MDG.40
		1040	180	60	17	DN 40	MDG.31
		890	130	45	5	DN 40	MDG.26
		540	80	18	-	DN 40	MDG.15
		340	35	-	-	DN 40	MDG.12
		90	-	-	-	DN 40	MDG.09
5 м	↑	1600	320	145	67	DN 40	MDG.40
		1250	235	110	52	DN 40	MDG.31
		1100	205	75	29	DN 40	MDG.26
		700	135	45	17	DN 40	MDG.15
		400	85	20	5	DN 40	MDG.12
		120	20	-	-	DN 40	MDG.09
		Q [л/с]	0,9	2	3	4	

↑
Требуемый мин. расход для $v = 0,7$ м/с при DN 40

Рис. 105 Максимальная длина вертикальных или горизонтальных напорных трубопроводов

На рисунке 105 показано руководство по подбору оборудования, где максимальная длина вертикальных и горизонтальных труб зависит от внутреннего диаметра трубы и рабочей точки. Необходимо принимать во внимание наличие обратного клапана, задвижки и четырех петель. Условия использования зависят от скорости самоочищаемости, равной 0,7 м/с.

Конструктивные особенности

Multilift MDG	Описание	
	Поз. Шкаф управления	
	1 Предварительно собранный и готовый к эксплуатации со всеми необходимыми настройками – настроить потребуется только уровень входа в соответствии с потребностями	
	2 Шкаф управления с ЖК-дисплеем, интерактивным меню, множеством функций защиты электродвигателя и дополнительными функциями обеспечения безопасности	
	3 Беспотенциальный контакт для общего аварийного сигнала (внутри)	
	4 Можно использовать функцию аварийного сигнала о превышении внешнего уровня, например, для контроля за пространством помещения или скважины, где установлена насосная установка, с помощью отдельного поплавкового реле, расположенного за пределами резервуара для обнаружения случаев притока грунтовых вод, разрыва водопровода или других случаев затопления; нет необходимости в установке дополнительного устройства аварийной сигнализации	
	5 Функция напоминания о необходимости проведения технического/текущего обслуживания (каждые 0, 3, 6 или 12 месяцев)	
	6 Возможность подключения программы PC-Tool для обновления и дальнейших внутренних настроек	
	7 Быстрый и простой настенный монтаж шкафа управления без необходимости открывать корпус шкафа	
	8 Карман для хранения краткого руководства	
	9 Фазоинвертор для простого изменения фаз (только исполнения с трёхфазным электродвигателем)	
	Поз. Датчик контроля уровня	
	10 Движущиеся части не контактируют с перекачиваемой жидкостью. Предотвращающая блокировку пневматическая трубка DN 100, подключенная через напорный шланг к пьезорезистивному датчику давления, расположенному в шкафу управления.	
	11 Резьбовая крышка, служащая в качестве фиксатора пневматической трубки, и крышка смотрового люка резервуара, облегчают техническое обслуживание пневматической трубки и контроль за накопительным резервуаром	
	12 Уловитель конденсата предотвращает скопление конденсата в напорном шланге в случае поступления горячей воды	
	Поз. Накопительный резервуар	
	13 Конструкция и объём резервуара адаптированы к использованию в домах на несколько семей и коммерческих зданиях	
	14 Можно подключать входные патрубки в любых направлениях, а также подключать напольные и настенные унитазы; подходит для замены и переустановки	
	15 Уникальный, запатентованный диск входного патрубка, DN 100 (в качестве принадлежности доступен размер DN 150), для бесступенчатого регулирования рабочих уровней входа от 180 до 315 мм	
	16 Муфты для экономии пространства при монтаже	
	17 Устойчивый к сточным водам и запахонепроницаемый полиэтиленовый (PE) резервуар с прочными стенками	
	18 Днище с противоосадочными откосами, направляющими стоки в насос, что сокращает необходимость очистки резервуара	
	19 Герметичная конструкция, выдерживающая до 5 м водяного столба	
	20 Подходит для жидкостей температурой до 50 °C (кратковременно - до 90 °C)	
	21 Удобен в обращении при транспортировке и монтаже	
		Поз. Насос
		22 Погружной насос из нержавеющей стали с высоконадежной системой дробления и регулируемым, полуоткрытым радиальным рабочим колесом
23 Хомут в качестве быстроразъемного крепежа позволяет легко отсоединить электродвигатель от корпуса насоса при проведении технического или текущего обслуживания		
24 Защита электродвигателя со встроенным термовыключателем и автоматом защитного отключения		
26 Механическое уплотнение вала картриджного типа для безопасной и быстрой замены и камера, наполненная нетоксичным маслом для обеспечения надежной и продолжительной эксплуатации		
27 Конструкция корпуса насоса обеспечивает вентиляцию насоса		

Описание продукта

Характеристики установки

- Укомплектована, предварительно собрана и готова к монтажу.
- Запатентованный, поворотный диск входного патрубка, позволяющий устанавливать гибкие соединения для рабочего уровня входа от 180 до 315 мм - подходит для замены и переустановки.
- Семь различных присоединений для всасывающих трубопроводов со всех сторон для максимальной универсальности при монтаже.
- Восемь различных типоразмеров электродвигателей для идеальной адаптации к требуемым характеристикам дренажа.
- Легкий в управлении шкаф LC 221 с функцией защиты электродвигателя и дополнительными функциями обеспечения безопасности и текущего обслуживания. См. *Шкаф управления LC 221* на стр. 156.
- Высоконадёжный насос с режущим механизмом для работы под высоким давлением.
- Один резервный насос для повышения уровня безотказности эксплуатации.
- Надёжное определение уровня, исключающее засорение и блокировку, без контакта с перекачиваемой жидкостью.
- Удобные и "умные" функции для технического и текущего обслуживания трубки датчика, накопительного резервуара и шкафа управления.

Подробнее см. на стр. 133.

Комплектация оборудования

Насосные установки Multilift MDG компании Grundfos поставляются укомплектованными накопительным резервуаром, двумя насосами с одно- или трёхфазными электродвигателями с режущим механизмом, датчиком контроля уровня, обратным дроссельным клапаном, шкафом управления LC 221. Датчик подключен к шкафу управления через 10-метровую пневматическую трубку, насос через - 10-метровый кабель.

Следующие принадлежности входят в комплект:

- руководство по монтажу и эксплуатации - 1 шт.;
- краткое руководство к меню шкафа управления - 1 шт.;
- овальный напорный фланец, 1 1/4" - 2 шт.;
- гибкая муфта, DN 70, с двумя хомутами для соединения с вентиляционным патрубком - 1 шт.;
- анкерные болты для фиксации резервуара - 2 шт.;
- болты и гайки для фиксации глухого фланца (заглушки) на входном отверстии (при необходимости) - 3 компл.;
- муфта, DN 100 - 1 шт.;
- муфта, DN 50 для соединения с диафрагменным насосом или для всасывающей линии, DN 50 - 1 шт..

Типовое обозначение

Пример	M	DG	.12	.3	.4
Насосная установка Multilift					
OG = один насос с режущим механизмом					
DG = два насоса с режущим механизмом					
Выходная мощность, P ₂ / 100 [Вт]					
1 = однофазный электродвигатель					
3 = трёхфазный электродвигатель					
2 = 2-полюсный электродвигатель					
4 = 4-полюсный электродвигатель					

Накопительный резервуар

Герметичный газо- и водонепроницаемый накопительный резервуар из стойкого к сточным водам полиэтилена (PE) со всеми патрубками, необходимыми для подключения всасывающего и напорного трубопроводов, вентиляционной трубы и ручного диафрагменного насоса, который поставляется в составе принадлежностей.

Основное отверстие для входного патрубка на задней стенке накопительного резервуара выполнено в виде поворотного диска, DN 100 (опция - DN 150), регулируемого под любые рабочие уровни входа в диапазоне от 180 до 315 мм.

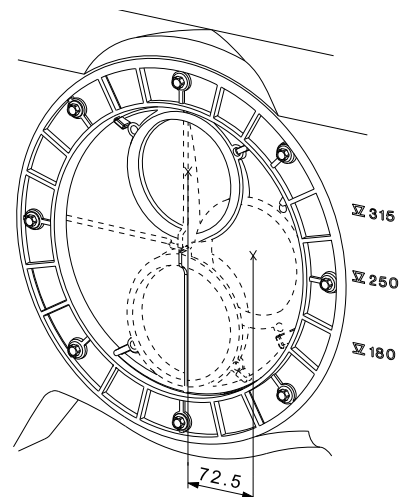


Рис. 106 Основное впускное отверстие с эксцентрическим диском

Общий и полезный (между уровнями пуска и останова насоса) объём накопительного резервуара представлен в следующей таблице:

Рабочий уровень на входе [мм]	180	250	315
Общий объём резервуара [л]		93	
Полезный объём [л]	23	37	50

Задать подходящий рабочий уровень на входе необходимо с помощью панели управления шкафа. Установленный на заводе рабочий уровень на входе расположен на высоте 250 мм относительно уровня фундамента.

TM05 0351 0911

Насос

Погружные чугунные насосы оснащены системой дробления из нержавеющей стали. Полуоткрытое, чугунное, радиальное рабочее колесо используется в областях применения, требующих относительно высокого давления. Рабочее колесо можно регулировать относительно корпуса насоса для достижения оптимальной производительности.

Насос имеет механическое уплотнение вала с масляной камерой, наполненной нетоксичным маслом на весь срок службы. Уплотнение вала представляет собой уплотнение картриджного типа, что позволяет заменять его без использования специальных инструментов. Хомут, скрепляющий электродвигатель и насос, выполнен из нержавеющей стали и позволяет легко отсоединять электродвигатель для проведения текущего или технического обслуживания.

Шкаф управления

См. раздел *Шкаф управления LC 221*.

Технические данные

Общие сведения

Параметр	Значение
Максимальный размер твёрдых включений	50 мм
Диапазон температур перекачиваемой жидкости	Макс. 40 °С Кратковременно до +60 °С (максимум на 5 минут в час).
Температура окружающей среды	0-40 °С
Значение pH	4-10
Макс. плотность перекачиваемой жидкости	1.100 кг/м ³
Класс защиты корпуса (насосная установка и электродвигатель)	IP68
Класс защиты корпуса (шкаф управления)	IP56
Класс изоляции (электродвигатель)	F (155 °С)
Напряжение (электродвигатель)	1 x 230 В 3 x 230 В 3 x 400 В
Частота (электродвигатель)	50 Гц
Беспотенциальные контакты	НО/НЗ с макс. 250 В перем. тока / 2 А
Напряжение (датчик)	12 В
Выходной сигнал (датчик)	0-5 В
Потребляемая мощность (шкаф управления)	2 Вт
Кол-во пусков в час	Макс. 60
Уровень звукового давления	76 дБ(А)
Габариты (насосная установка)	См. раздел <i>Габаритные чертежи</i>
Габариты (шкаф управления)	Высота = 390 мм Ширина = 262 мм Глубина = 142 мм

Однофазные электродвигатели оборудованы термовыключателями в обмотках и конденсаторами, встроенными в шкафы управления. Трёхфазные электродвигатели оборудованы термовыключателями в обмотках и дополнительным автоматом защитного отключения, встроенным в шкаф управления.

При перегрузке электродвигателя происходит автоматический останов. После охлаждения до нормальной температуры электродвигатель автоматически включается снова, если в шкафу управления имеется заводская настройка автоматического сброса.

Кабельное соединение представляет собой штекерное соединение из нержавеющей стали.

При высоком уровне притока насос можно запускать 60 раз за час. Последовательность пусков и остановов должна соответствовать повторно-кратковременному режиму работы (см. *Электрические параметры* на стр. 136).

Спецификация материалов

Деталь	Материал
Накопительный резервуар	Полиэтилен (PE)
Корпус насоса	Чугун
Рабочее колесо	Чугун
Вал	Нержавеющая сталь 1.4301
Уплотнение вала	Первичное уплотнение (от 0,9 до 1,5 кВт): SiC/SiC Вторичное уплотнение (от 0,9 до 1,5 кВт): Манжетное уплотнение, бутадиен-нитрильный каучук Первичное уплотнение (2,6 - 4,0 кВт): SiC/SiC Вторичное уплотнение (от 2,6 до 4,0 кВт): Графит/оксид алюминия Другие детали: бутадиен-нитрильный каучук (NBR), нержавеющая сталь
Шкаф управления	Акрилонитрил-бутадиен-стирол (ABS)
Винты	Нержавеющая сталь 1.4301
Кольцевые уплотнения	Бутадиен-нитрильный каучук
Кабель	H07RN-F

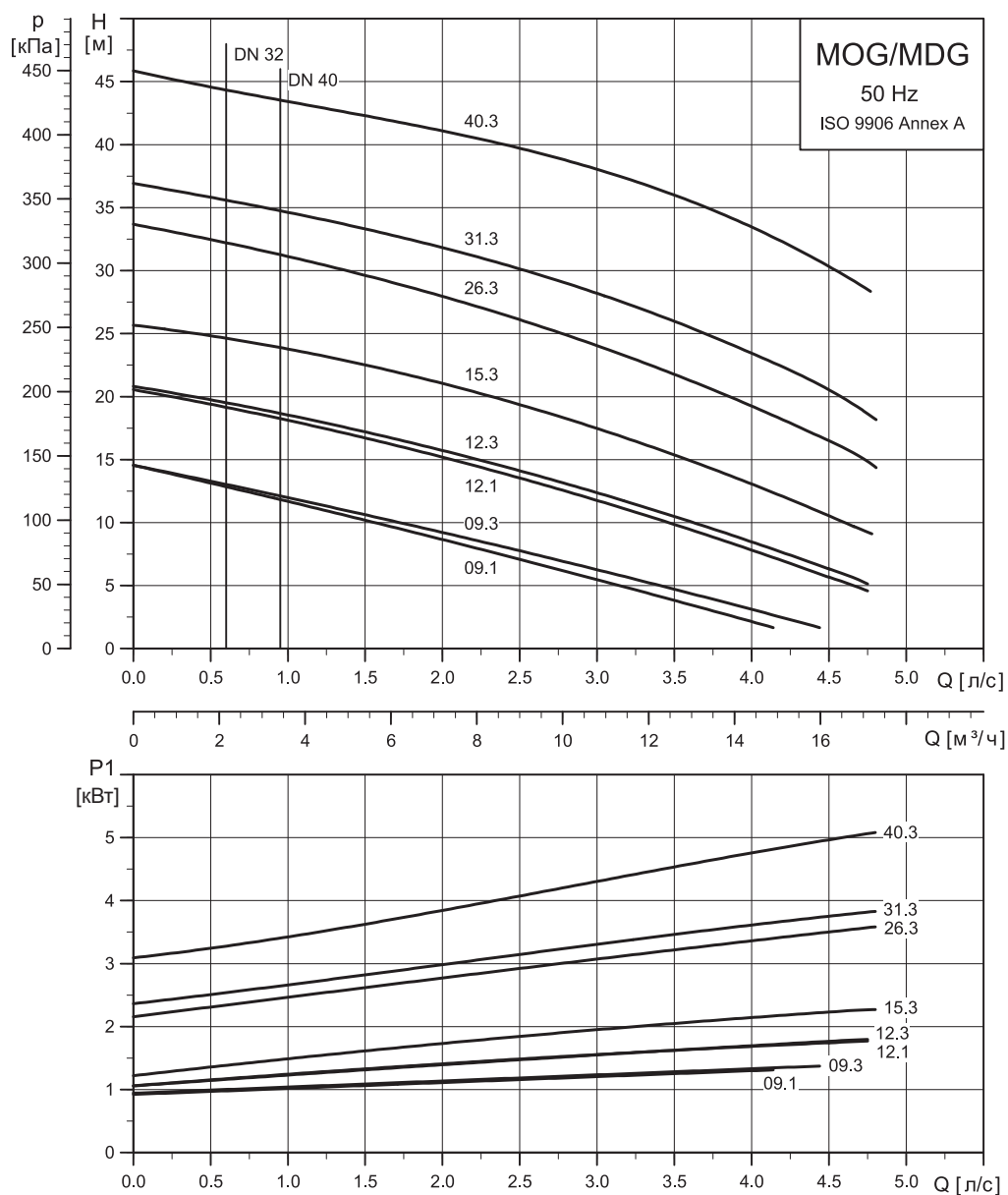
Механические характеристики и информация для заказа

Multilift	Рабочий уровень на входе [мм]	Объём резервуара [л]	Полезный объём резервуара [л]	Масса [кг]	Тип штекера	Длина кабеля между штекером и шкафом управления [м]	Длина кабеля между электродвигателем и шкафом управления [м]	Номер продукта
MDG.09.1.2				106	Schuko			97901136
MDG.09.3.2				106	CEE 3P+N+E, 16A			97901137
MDG.12.1.2				106	Schuko			97901138
MDG.12.3.2				106	CEE 3P+N+E, 16A			97901139
MDG.15.3.2				108	CEE 3P+E 16A			97901141
MDG.15.3.2	180 / 250 / 315	93	23 / 37 / 50	108	CEE 3P+N+E, 16A	1,5	10	97901140
MDG.26.3.2				150	CEE 3P+E, 16A			97901143
MDG.26.3.2				150	CEE 3P+N+E, 16A			97901142
MDG.31.3.2				166	CEE 3P+E 16A			97901145
MDG.31.3.2				166	CEE 3P+N+E, 16A			97901144
MDG.40.3.2				166	CEE 3P+E 16A			97901147
MDG.40.3.2				166	CEE 3P+N+E, 16A			97901146

Электрические параметры

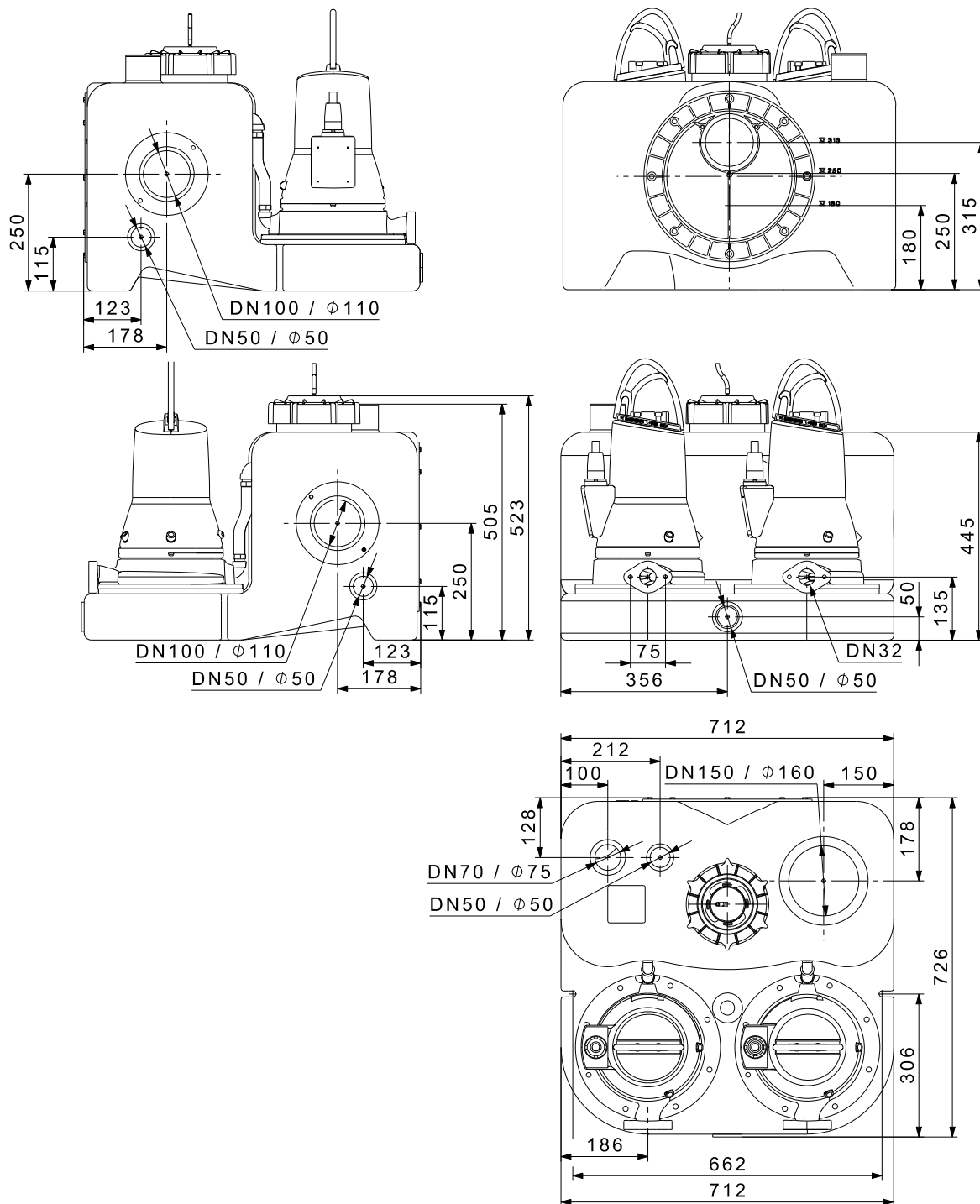
Multilift	Рабочий режим	Напряжение питания [В]	Мощность P1 / P2 [кВт]	I _{1/1} / I _{пуск} [А]	Частота, об/мин [min ⁻¹]	Число полюсов	Схема включения при пуске
MDG.09.1.2		1 x 230 В		6,3 / 38	2890		
MDG.09.3.2		3 x 400 В	1,4 / 0,9	2,6 / 21	2860		
MDG.12.1.2		1 x 230 В		8,2 / 38	2820		
MDG.12.3.2	S3 - 35 %	3 x 400 В	1,8 / 1,2	3,1 / 21	2750		
MDG.15.3.2		3 x 230 В		6,6 / 36	2700		
MDG.15.3.2		3 x 400 В	2,3 / 1,5	3,8 / 21	2700		
MDG.26.3.2		3 x 230 В		9,2 / 57	2870	2	DOL
MDG.26.3.2		3 x 400 В	3,7 / 2,6	5,3 / 33	2870		
MDG.31.3.2		3 x 230 В		10,9 / 74	2900		
MDG.31.3.2	S3 - 30 %	3 x 400 В	3,9 / 3,1	6,3 / 43	2900		
MDG.40.3.2		3 x 230 В		14,2 / 74	2830		
MDG.40.3.2		3 x 400 В	5,2 / 4,0	8,2 / 43	2830		

Графики рабочих характеристик



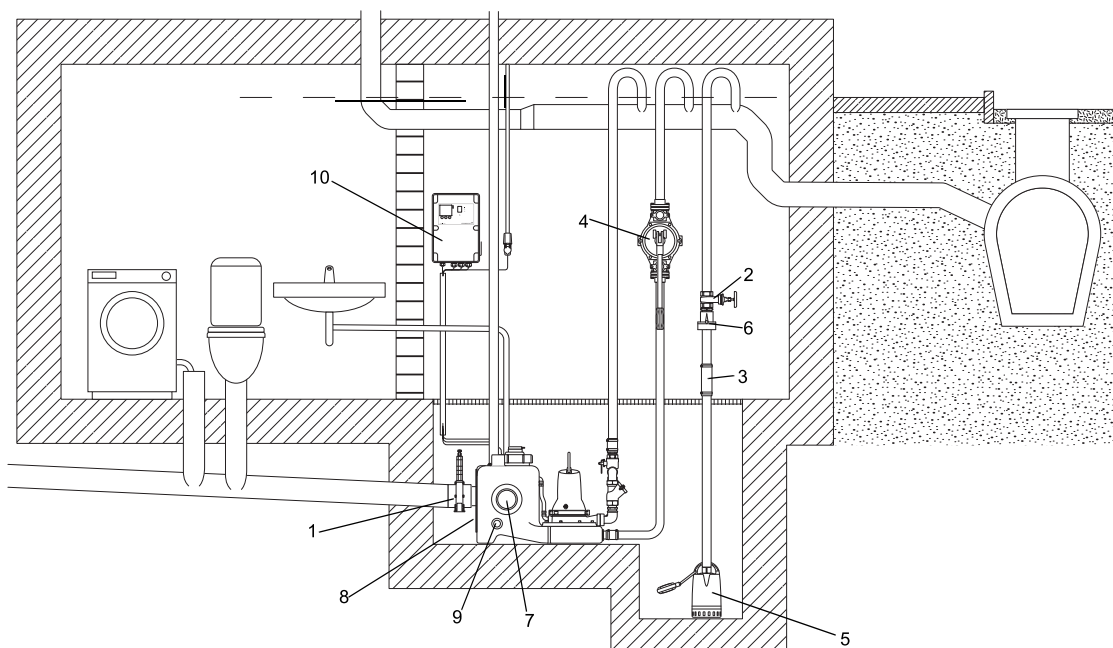
TM05 1396 3612

Габаритные чертежи







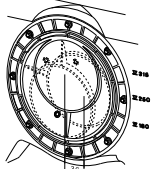
TM05 0443 1011






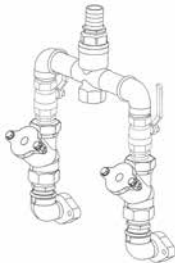




Принадлежности



TM05 1876 3111

Рис. 107 Принадлежности для Multilift MDG

№.	Рисунок	Описание	Размеры	Номер продукта
1		Задвижка, ПВХ	DN 100 Монтажная длина: 130 мм Высота: 375 мм Соединительная муфта: Ø110	96615831
2		Задвижка, латунь	DN 32 Длина: 76 мм Соединение: Rp 1¼"	00ID0918
3		Гибкое соединение с хомутами для дополнительных соединений и входов	DN 32 Длина: 150 мм Внутренний Ø42	91071645
4		Ручной диафрагменный насос	Монтажная длина: 423 мм Ширина: 215 мм Соединение Rp 1½"	96003721
5		Информацию о дренажных насосах, например, GRUNDFOS Unilift CC или KP, можно найти в каталоге или в программе WebCAPS.		
6		Обратный откидной клапан для ручного диафрагменного насоса, пластик	Длина: 90 мм Высота: 90 мм Соединение: Rp 1¼"	96005308
7		Муфта для дополнительного стандартного входа	DN 100 Внутренний Ø110	97726942
		Муфта для дополнительного входа (вертикальный входной патрубок на верхней части)	DN 150, внутренний Ø160	96636544
8		Поворотный диск входного патрубка с муфтой для регулировки рабочего уровня входа	DN 150 Внутренний Ø160	97620831

№.	Рисунок	Описание	Размеры	Номер продукта
9		Муфта для дополнительного входа	DN 50 Внутренний Ø48-50	98079669
10		Буфер для аккумулятора для сигнального устройства в случае отключения основного питания (без аккумулятора). Аккумулятор следует заменять раз в год.	Используйте серийные аккумуляторы на 9,6 В.	
11		Сигнальная лампа для настенного монтажа.	1 x 230 В, 50 Гц	91077209
12		Зуммер	В помещении 1 x 230 В, 50 Гц Вне помещения, 1 x 230 В, 50 Гц	62500021 62500022
13		Поплавковый выключатель SAS	Длина кабеля, 5 м, 250 В	00ID7805
14		Внешний сетевой переключатель для силового кабеля	до 25 А	96002511
15		Трубная обвязка в комплекте, размер 1 1/2", включая: эластичная соединительная муфта с 2 хомутами DN 32 (не показана, см. поз. 6а) - 1 шт.; штуцер для шланга Rp 1 1/2 / DN40 - 1 шт.; шаровой клапан R 1 1/2 - 1 шт.; шаровой клапан Rp 1 1/2 - 2 шт.; крестовина Rp 1 1/2 - 1 шт.; заглушка Rp 1 1/2 - 1 шт.; длинный ниппель R 1 1/2 - 2 шт.; колено 90 ° Rp 1 1/2 / R 1 1/2 - 2 шт.; двойной ниппель R 1 1/2 - 2 шт.; обратный шаровой клапан R 1 1/2 - 2 шт.; колено 90 Rp 1 1/2 / R 1 1/4 - 2 шт.; (Трубная обвязка устанавливается для 1 1/4" / DN32 на месте)		98085358
16		Обратный шаровой клапан Rp 1 1/4, изготовленный из чугуна с эпоксидным покрытием, монтируется на месте установки	Длина: 140 мм Ширина: 83 мм	96116550
		Обратный шаровой клапан Rp 1 1/2, изготовленный из чугуна с эпоксидным покрытием	Длина: 140 мм Ширина: 83 мм	91076761
17		Вентилирующий клапан (с фильтром)	DN 70/80/100	98059596
18		Комплект фильтра для вентилярующего клапана	DN 70/80/100	98059594
19		Вентилирующий клапан в корпусе для настенного монтажа	204 x 204 x 130 мм	98059598

		Макс. длина трубы, м											
22 м	-	-	-	-	-	-	-	-	-	-	DN 100	MD1.80.80.75	
	26	-	-	-	-	-	-	-	-	-	DN 80		
20 м	-	280	20	-	-	-	-	-	-	-	DN 100	MD1.80.80.75	
	120	83	-	-	-	-	-	-	-	-	DN 80		
16 м	-	875	200	50	-	-	-	-	-	-	DN 100	MD1.80.80.75	
	310	270	60	-	-	-	-	-	-	-	DN 80		
13 м	-	1320	340	114	46	18	-	-	-	-	DN 100	MD1.80.80.75	
	450	415	104	33	13	-	-	-	-	-	DN 80		
	-	830	178	44	-	-	-	-	-	-	DN 100	MD1.80.80.55	
	300	255	53	-	-	-	-	-	-	-	DN 80		
	-	220	-	-	-	-	-	-	-	-	DN 100	MD1.80.80.40	
	97	64	-	-	-	-	-	-	-	-	DN 80		
	9 м	-	1920	530	200	94	49	27	15	-	-	DN 100	MD1.80.80.75
		640	605	163	60	27	14	-	-	-	-	DN 80	
-		1425	365	129	54	25	10	-	-	-	DN 100	MD1.80.80.55	
490		445	11	38	15	-	-	-	-	-	DN 80		
-		815	182	46	10	-	-	-	-	-	DN 100	MD1.80.80.40	
285		245	54	12	-	-	-	-	-	-	DN 80		
-		385	23	-	-	-	-	-	-	-	-	DN 100	MD1.80.80.30
139		116	16	-	-	-	-	-	-	-	DN 80		
-		295	-	-	-	-	-	-	-	-	-	DN 100	MD1.80.80.22
120		88	-	-	-	-	-	-	-	-	DN 80		
6 м		-	2365	670	260	130	73	44	27	16	-	DN 100	MD1.80.80.75
		785	745	205	80	39	21	-	-	-	-	DN 80	
	-	1875	505	193	90	48	26	13	-	-	DN 100	MD1.80.80.55	
	630	590	155	58	26	13	-	-	-	-	DN 80		
	-	1260	325	110	46	20	7	-	-	-	DN 100	MD1.80.80.40	
	430	395	98	32	12	-	-	-	-	-	DN 80		
	-	830	200	65	20	-	-	-	-	-	-	DN 100	MD1.80.80.30
	280	260	60	18	-	-	-	-	-	-	DN 80		
	-	740	164	42	6	-	-	-	-	-	-	DN 100	MD1.80.80.22
	260	230	48	11	-	-	-	-	-	-	DN 80		
	-	190	6	-	-	-	-	-	-	-	-	DN 100	MD1.80.80.15
	78	54	-	-	-	-	-	-	-	-	DN 80		
	3 м	-	2810	810	325	166	96	60	39	25	-	DN 100	MD1.80.80.75
		925	885	250	100	50	28	-	-	-	-	DN 80	
-		2320	645	255	126	71	43	25	-	-	DN 100	MD1.80.80.55	
775		730	200	78	37	21	-	-	-	-	DN 80		
-		1710	465	174	82	43	23	12	-	-	DN 100	MD1.80.80.40	
570		535	142	52	24	12	-	-	-	-	DN 80		
-		1275	340	129	56	25	-	-	-	-	-	DN 100	MD1.80.80.30
425		400	104	38	16	6	-	-	-	-	DN 80		
-		1190	305	106	41	-	-	-	-	-	-	DN 100	MD1.80.80.22
405		370	92	31	11	-	-	-	-	-	DN 80		
-		635	145	42	-	-	-	-	-	-	-	DN 100	MD1.80.80.15
220		195	42	11	-	-	-	-	-	-	DN 80		
Q [л/с]		3,5	5,5	10	15	20	25	30	35	40			

Требуемый мин. расход для $v = 0,7$ м/с при DN 100

Рис. 110 Максимальная длина вертикальных или горизонтальных напорных трубопроводов

На рисунке 110 показано руководство по подбору насосной установки Multilift MD1.80.80, где максимальная длина вертикальных и горизонтальных труб зависит от внутреннего диаметра трубы и рабочей точки. Условия использования зависят от скорости самоочищаемости, равной 0,7 м/с.

Для трубной обвязки DN 80 требуется расход минимум 3,5 л/с, а для трубной обвязки DN 100 требуется расход минимум 5,5 л/с. Необходимо принимать во внимание наличие обратного клапана, задвижки и четырех петель.

← →

Макс. длина трубы, м

22 м	22	-	-	-	-	-	-	-	-	-	-	-	-	-	-	DN 100	MD1.80.100.75				
20 м	310	20	-	-	-	-	-	-	-	-	-	-	-	-	-	DN 100	MD1.80.100.75				
16 м	-	-	450	120	-	-	-	-	-	-	-	-	-	-	-	DN 150	MD1.80.100.75				
	900	205	48	-	-	-	-	-	-	-	-	-	-	-	-	DN 100					
	-	-	-	-	-	-	-	-	-	-	-	-	-	-	-	-	DN 150	MD1.80.100.55			
13 м	380	37	-	-	-	-	-	-	-	-	-	-	-	-	-	DN 100	MD1.80.100.40				
	-	-	965	420	188	74	15	-	-	-	-	-	-	-	-	DN 150					
	1350	345	112	45	18	-	-	-	-	-	-	-	-	-	-	DN 100					
	-	-	415	102	-	-	-	-	-	-	-	-	-	-	-	-		DN 150			
9 м	830	178	44	-	-	-	-	-	-	-	-	-	-	-	-	DN 100	MD1.80.100.55				
	-	-	-	-	-	-	-	-	-	-	-	-	-	-	-	-	DN 150	MD1.80.100.40			
	220	-	-	-	-	-	-	-	-	-	-	-	-	-	-	DN 100					
	-	-	1655	810	440	250	147	86	42	10	-	-	-	-	-	-	DN 150	MD1.80.100.75			
	1950	505	197	94	50	27	15	-	-	-	-	-	-	-	-	-	DN 100				
	-	-	1105	500	240	110	42	-	-	-	-	-	-	-	-	-	-	DN 150	MD1.80.100.55		
	1430	365	129	55	25	10	-	-	-	-	-	-	-	-	-	-	DN 100				
	-	-	435	125	9	-	-	-	-	-	-	-	-	-	-	-	-	DN 150	MD1.80.100.40		
815	178	46	9	-	-	-	-	-	-	-	-	-	-	-	-	DN 100					
6 м	-	-	22	-	-	-	-	-	-	-	-	-	-	-	-	-	DN 150	MD1.80.100.30			
	310	42	-	-	-	-	-	-	-	-	-	-	-	-	-	-	DN 100				
	-	-	-	-	-	-	-	-	-	-	-	-	-	-	-	-	-	DN 150	MD1.80.100.22		
	280	18	-	-	-	-	-	-	-	-	-	-	-	-	-	-	DN 100				
	-	-	2175	1110	635	385	245	162	102	59	24	7	-	-	-	-	-	DN 150	MD1.80.100.75		
	2400	675	260	130	73	43	26	17	-	-	-	-	-	-	-	-	-	DN 100			
	-	-	1620	790	430	245	141	78	34	-	-	-	-	-	-	-	-	-	DN 150	MD1.80.100.55	
1875	505	193	91	48	26	14	6	-	-	-	-	-	-	-	-	-	DN 100				
-	-	950	420	195	88	22	-	-	-	-	-	-	-	-	-	-	-	DN 150	MD1.80.100.40		
1260	320	110	46	19	7	-	-	-	-	-	-	-	-	-	-	-	DN 100				
4 м	-	-	540	210	54	-	-	-	-	-	-	-	-	-	-	-	-	DN 150	MD1.80.100.30		
	755	182	59	20	-	-	-	-	-	-	-	-	-	-	-	-	-	DN 100			
	-	-	400	83	-	-	-	-	-	-	-	-	-	-	-	-	-	-	DN 150	MD1.80.100.22	
	725	160	42	5	-	-	-	-	-	-	-	-	-	-	-	-	-	DN 100			
	205	9	-	-	-	-	-	-	-	-	-	-	-	-	-	-	-	-	DN 100	MD1.80.100.15	
	-	-	2515	1305	765	475	315	215	142	91	51	30	-	-	-	-	-	-	DN 150	MD1.80.100.75	
2700	770	300	154	88	54	35	23	-	-	-	-	-	-	-	-	-	-	DN 100			
-	-	1965	990	560	335	205	131	74	34	-	-	-	-	-	-	-	-	-	DN 150	MD1.80.100.55	
2170	600	235	115	63	37	22	13	-	-	-	-	-	-	-	-	-	-	-	DN 100		
-	-	1295	615	320	177	88	40	8	-	-	-	-	-	-	-	-	-	-	-	DN 150	MD1.80.100.40
1560	410	152	70	35	18	7	-	-	-	-	-	-	-	-	-	-	-	-	DN 100		
-	-	880	405	180	88	19	-	-	-	-	-	-	-	-	-	-	-	-	-	DN 150	MD1.80.100.30
1050	275	102	44	18	7	-	-	-	-	-	-	-	-	-	-	-	-	-	DN 100		
-	-	725	280	99	16	-	-	-	-	-	-	-	-	-	-	-	-	-	-	DN 150	MD1.80.100.22
1025	250	84	29	8	-	-	-	-	-	-	-	-	-	-	-	-	-	-	-	DN 100	
-	-	210	33	-	-	-	-	-	-	-	-	-	-	-	-	-	-	-	-	DN 150	MD1.80.100.15
500	103	19	-	-	-	-	-	-	-	-	-	-	-	-	-	-	-	-	-	DN 100	

Рис. 111 Максимальная длина вертикальных или горизонтальных напорных трубопроводов

Макс. длина трубы, м

2 м	←—————→												
	-	-	2860	1500	890	565	380	265	183	124	78	52	DN 150
3000	860	345	178	104	65	43	29	-	-	-	-	DN 100	MD1.80.100.55
-	-	2310	1185	685	420	275	180	115	67	-	-	DN 150	
2460	695	275	140	79	47	30	19	-	-	-	-	DN 100	MD1.80.100.30
-	-	1640	810	450	265	154	91	48	-	-	-	DN 150	
1860	505	195	94	50	29	15	8	-	-	-	-	DN 100	MD1.80.100.15
-	-	1230	605	310	177	85	42	-	-	-	-	DN 150	
1350	370	144	68	33	18	7	2	-	-	-	-	DN 100	MD1.80.100.15
-	-	1090	475	225	105	32	-	-	-	-	-	DN 150	
1325	345	127	53	23	9	-	-	-	-	-	-	DN 100	MD1.80.100.15
-	-	555	230	80	7	-	-	-	-	-	-	DN 150	
800	196	61	22	5	-	-	-	-	-	-	-	DN 100	

Q [л/с]	5,5	10	15	20	25	30	35	40	45	50	55	60
---------	-----	----	----	----	----	----	----	----	----	----	----	----

↑
Требуемый мин. расход для v = 0,7 м/с при DN 100

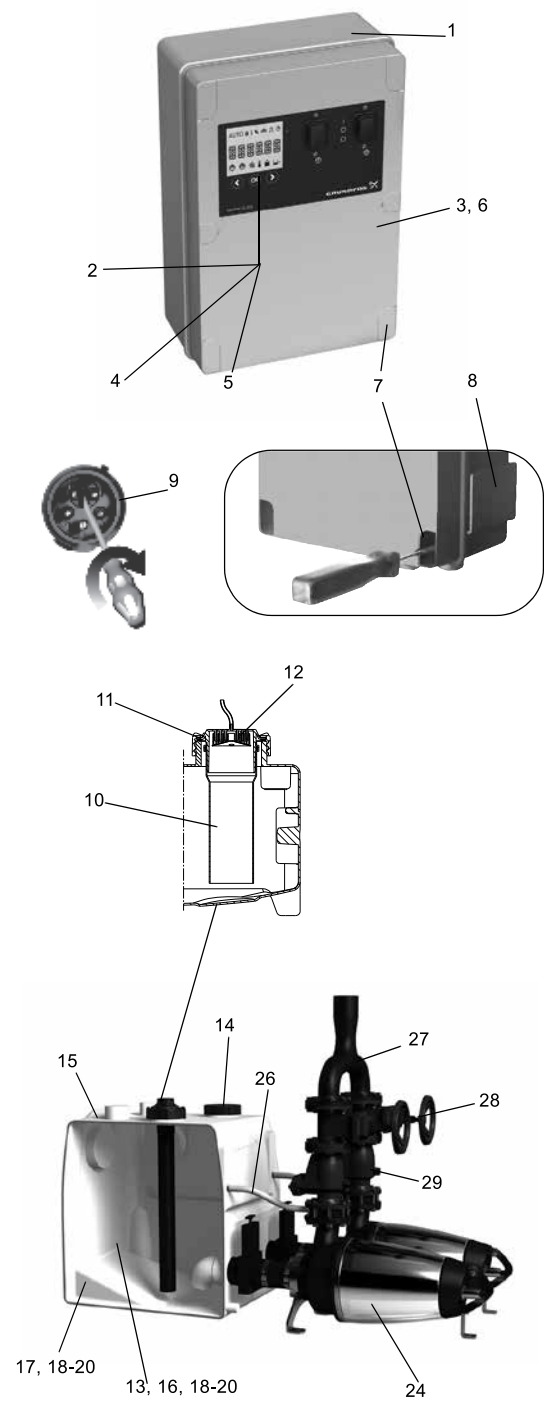
Рис. 112 Максимальная длина вертикальных или горизонтальных напорных трубопроводов

На рисунке 112 показано руководство по подбору насосной установки Multilift MD1.80.100, где максимальная длина вертикальных и горизонтальных труб зависит от внутреннего диаметра трубы и рабочей точки. Условия использования зависят от скорости самоочищаемости, равной 0,7 м/с. Для трубной обвязки DN 80 требуется расход минимум 3,5 л/с, а для трубной обвязки DN 100 требуется расход минимум 5,5 л/с. Необходимо принимать во внимание наличие обратного клапана, задвижки и четырех петель.

Конструктивные особенности

Multilift MD1/MDV

Описание



TM05 2055 4311 - TM05 3455 1412 - TM05 1774 3711

TM05 0332 0911

TM05 2074 4311

Поз.	Шкаф управления
1	Предварительно собранный и готовый к эксплуатации со всеми необходимыми настройками – настроить потребуется только уровень входа в соответствии с потребностями
2	Шкаф управления с ЖК-дисплеем, интерактивным меню, множеством функций защиты электродвигателя и дополнительными функциями обеспечения безопасности
3	Беспотенциальный контакт для общего аварийного сигнала (внутри)
4	Можно использовать функцию аварийного сигнала о превышении внешнего уровня, например, для контроля за пространством помещения или скважины, где установлена насосная установка, с помощью отдельного поплавкового реле, расположенного за пределами резервуара для обнаружения случаев притока грунтовых вод, разрыва водопровода или других случаев затопления; нет необходимости в установке дополнительного устройства аварийной сигнализации
5	Функция напоминания о необходимости проведения технического/текущего обслуживания (каждые 0, 3, 6 или 12 месяцев)
6	Возможность подключения программы PC-Tool для обновления и дальнейших внутренних настроек
7	Быстрый и простой настенный монтаж шкафа управления без необходимости открывать корпус шкафа
8	Карман для хранения краткого руководства
9	Фазоинвертор для простого изменения фаз (только исполнения с прямым подключением)
Поз.	Датчик контроля уровня
10	Движущиеся части не контактируют с перекачиваемой жидкостью. Предотвращающая блокировку пневматическая трубка DN 100, подключенная через напорный шланг к пьезорезистивному датчику давления, расположенному в шкафу управления.
11	Резьбовая крышка, служащая в качестве фиксатора пневматической трубки, и крышка смотрового люка резервуара облегчают техническое обслуживание пневматической трубки и контроль за накопительным резервуаром
12	Уловитель конденсата предотвращает скопление конденсата в напорном шланге в случае поступления горячей воды
Поз.	Накопительный резервуар
13	Накопительные резервуары больших объёмов, 450 литров, расширяемые с помощью дополнительных резервуаров до 1350 литров
14	Отдельная смотровая крышка для быстрого доступа к резервуару
15	Муфта для экономии пространства при монтаже
16	Устойчивый к сточным водам и запахонепроницаемый полиэтиленовый (PE) резервуар с прочными стенками
17	Днище с противоосадочными откосами, направляющими стоки в насос, что сокращает необходимость очистки резервуара
18	Герметичная конструкция, выдерживающая до 5 м водяного столба
19	Подходит для температуры жидкости до 50 °C
20	Удобен в обращении при транспортировке и монтаже
Поз.	Насос
21	11 размеров насосов в каждом модельном ряду, SE и SL, адаптированы для всех вариантов применения
22	Новое, высокоэффективное одноканальное рабочее колесо (SL1 или SE1) или свободно-вихревое рабочее колесо типа Vortex, обеспечивающее пропускание частиц больших размеров и гарантирующее высокую производительность в течение всего срока эксплуатации насоса (SLV или SEV)
23	Защита электродвигателя с помощью встроенного термовыключателя
24	Быстрое и удобное техническое и текущее обслуживание благодаря наличию фиксатора в виде хомута между корпусом насоса и электродвигателем
25	Двойное механическое уплотнение вала картриджного типа и камера, наполненная нетоксичным маслом на весь срок эксплуатации
26	Самовентилирующийся напорный патрубок
Поз.	Принадлежности
27	Специальный тройниковый отвод с соединительной муфтой, Ø90 (DN 80), Ø110 (DN 100) или Ø160 (DN 150) и гибкая муфта с хомутами
28	Высококачественные принадлежности - обратный клапан и задвижка всех размеров
29	Обратный клапан с подъёмным устройством для осушения напорного патрубка при текущем или техническом обслуживании

Насосные установки для водоотведения и канализации Multilift MD1, MDV

Описание продукта

Характеристики установки

- Большой полезный объём накопительного резервуара до 3 x 450 литров
- 17 различных типоразмеров электродвигателей для идеальной адаптации к требуемым характеристикам дренажа
- Легкий в управлении шкаф LC 221 с функцией защиты электродвигателя и дополнительными функциями обеспечения безопасности и текущего обслуживания. См. *Шкаф управления LC 221* на стр. 156.
- Надёжное определение уровня, исключающее засорение и блокировку, без контакта с перекачиваемой жидкостью.
- Высокий уровень эксплуатационной безопасности, гарантируемый двумя различными конструкциями электродвигателя:
Насосы SL и SE со свободным проходом для частиц крупных размеров;
Насосы SL для повторно-кратковременного режима эксплуатации, S3-50 %, для стандартных вариантов применения;
Насосы SE подходят для повторно-кратковременного режима эксплуатации, S1, без дополнительных операций (важно для случаев, когда сложно рассчитать приток или для случаев продолжительного притока высокого уровня).
- Имеется два типа рабочих колес:
свободно-вихревое рабочее колесо типа Vortex для насоса SLV/SEV;
одноканальное высокоэффективное рабочее колесо типа S-tube для насосов SL1/SE1.
- Удобные и "умные" функции для технического и текущего обслуживания насоса, трубки датчика, накопительного резервуара и шкафа управления.

Подробнее см. на стр. 145.

Комплектация оборудования

Насосные установки Multilift MD1 и MDV компании Grundfos поставляются укомплектованными одним или двумя накопительными резервуарами, двумя насосами с трёхфазными электродвигателями, датчиком контроля уровня и шкафом управления LC 221. Датчик подключен к шкафу управления через 10-метровую пневматическую трубку, насос через - 10-метровый кабель.

Следующие принадлежности входят в комплект:

- руководство по монтажу и эксплуатации - 1 шт.;
- входная муфта, DN 150 - 1 шт.;
- вентиляционный фланец, DN 80 или DN100, с вентиляционным шлангом и соединениями - 2 шт.;
- гибкая муфта, DN 70 с двумя хомутами для соединения с вентиляционным патрубком - 2 шт.;
- муфта, DN 100, для соединения со стороны всасывания насоса - 2 шт.;

- фланец, DN 80 или DN 100 с соединительной муфтой, DN 100 (наружный диаметр 110 мм) - 2 шт.;
- гибкая соединительная муфта, внутренний диаметр 50 мм для соединения с диафрагменным насосом, 1½" или для всасывающей линии PP, DN 50 - 1 уп.;
- комплект прокладок, DN 80 или DN 100, 8 болтов M16x65, гайки и шайбы (оцинкованные) - 2 набора;
- анкерные болты для фиксации резервуара - 3 шт.

Накопительный резервуар

Герметичный газо- и водонепроницаемый накопительный резервуар из полиэтилена (PE) с тремя горизонтальными патрубками, необходимыми для подключения впускного трубопровода, DN 150 (уровень входа, 700 мм), 1 вертикальным патрубком для подключения впускного трубопровода, DN 100, 1 соединительным патрубком, DN 70, для вентиляционной трубы, двумя патрубками Ø40/50 для дополнительных соединений, двумя патрубками Ø110, для впускной линии насосов и отверстием для выполнения технического обслуживания большого размера.

Общий и полезный (между уровнями пуска и останова насоса) объём накопительного резервуара представлен в следующей таблице:

Количество накопительных резервуаров	1	2	3
Общий объём резервуара [л]	450	900	1350
Полезный объём [л]	225/150	450/300	675/450

Задать подходящий рабочий уровень на входе необходимо с помощью панели управления шкафа. Установленный на заводе рабочий уровень на входе расположен на высоте 250 мм относительно уровня фундамента.

Насос

- Одноступенчатые погружные насосы в горизонтальной ориентации со свободным проходом частиц размером 65 или 80 мм (100 мм по запросу)
- прямой привод с электродвигателем и насосом монтируется на общем жёстком валу для работы с малым уровнем вибраций
- вертикальный напорный патрубок, DN 80 или DN 100 (PN 10)
- насос и электродвигатель соединены с помощью хомута из нержавеющей стали для упрощения текущего обслуживания
- свободно-вихревое рабочее колесо типа Vortex для SLV/SEV;
- одноканальное высокоэффективное рабочее колесо типа S-tube для насосов SL1/SE1.
- водонепроницаемый, литой кабельный ввод из нержавеющей стали со вставленным соединением.

Герметичный электродвигатель вставлен в корпус насоса и имеет класс защиты IP68.

Трёхфазные электродвигатели оборудованы термовыключателями в обмотках и дополнительным автоматом защитного отключения, встроенным в шкаф управления.

При перегрузке электродвигателя происходит автоматический останов. После охлаждения до нормальной температуры электродвигатель автоматически включается снова, если в шкафу управления имеется заводская настройка автоматического сброса.

Кабельное соединение представляет собой штекерное соединение из нержавеющей стали.

Схема включения при пуске электродвигателей либо прямая (DOL), либо звезда-треугольник (SD), начиная с 5 кВт.

Подшипники электродвигателя не требуют обслуживания и представляют собой однорядные или двухрядные радиально-упорные шариковые подшипники с консистентной смазкой.

Типы рабочего режима:

- SL: повторно-кратковременный режим эксплуатации, S3-50 %
- SE: непрерывная эксплуатация, S1, благодаря наличию запатентованной конструкции электродвигателя с охлаждением или повторно-кратковременная эксплуатация, S3-50 %.

Система двойного механического уплотнения вала построена в картридж из нержавеющей стали. Поверхности уплотнения изготовлены из SiC/SiC на стороне контакта с рабочей средой, и из синтетического графита/керамики со стороны электродвигателя. Система уплотнения установлена на масляную камеру и герметично изолирована от перекачиваемой жидкости. Удобная в обслуживании конструкция картриджного типа с защитой от "сухого" хода позволяет снять укомплектованный узел всего в несколько простых этапов.

Шкаф управления

См. раздел *Шкаф управления LC 221*.

Типовое обозначение

Код	Пример	M	D	1	.80	.100	.15	.4	.5	OD/	400	-2	SE
	Типовой ряд:												
M	Насосная установка Multilift												
	Количество насосов:												
D	Два насоса												
	Тип рабочего колеса:												
1	Одноканальное рабочее колесо												
V	Свободно-вихревое рабочее колесо типа SuperVortex												
	Свободный проход:												
80	Максимальный размер твёрдых включений [мм]												
	Напорный патрубок насоса:												
100	Номинальный диаметр напорного патрубка насоса [мм]												
	Мощность:												
15	Выходная мощность электродвигателя P ₂ /100 [Вт]												
	Число полюсов:												
2	2 полюса, 3000 мин ⁻¹ , 50 Гц												
4	4 полюса, 1500 мин ⁻¹ , 50 Гц												
	Частота:												
5	50 Гц												
	Напряжение и схема включения при пуске:												
0D	380-415 В, прямой пуск (DOL)												
1D	380-415 В, "звезда-треугольник" (Y/D)												
0E	220-240 В, прямой пуск (DOL)												
1E	220-240 В, "звезда-треугольник" (Y/D)												
	Ёмкость накопительного резервуара:												
400	Количество литров												
	Количество накопительных резервуаров:												
[]	Один резервуар												
2	Два резервуара*												
	Тип насоса:												
SE	Насос SE												
SL	Насос SL												

* Третий резервуар поставляется как принадлежность, если рабочий объём стандартной насосной установки слишком мал.

Технические данные

Общие сведения

Параметр	Значение
Максимальный размер твёрдых включений	50 мм
Диапазон температур перекачиваемой жидкости	Макс. 40 °С Кратковременно до +60 °С (максимум на 5 минут в час).
Температура окружающей среды:	0-40 °С
Значение pH	4-10
Макс. плотность перекачиваемой жидкости	1.100 кг/м ³
Класс защиты корпуса (насосная установка и электродвигатель)	IP68
Класс защиты корпуса (шкаф управления)	IP56
Класс изоляции	F (155 °С)
Напряжение (электродвигатель)	3 x 400 В
Частота (электродвигатель)	50 Гц
Беспотенциальные контакты	НО/НЗ с макс. 250 В перем. тока / 2 А
Напряжение (датчик)	12 В
Выходной сигнал (датчик)	0-5 В
Потребляемая мощность (шкаф управления)	2 Вт
Кол-во пусков в час	Макс. 60
Уровень звукового давления	< 70 дБ(А)
Габариты (насосная установка)	См. раздел <i>Габаритные чертежи</i>
Габариты (шкаф управления для ≤ 4 кВт)	Высота = 390 мм Ширина = 262 мм Глубина = 142 мм
Габариты (шкаф управления для > 4 кВт)	Высота = 680 мм Ширина = 380 мм Глубина = 350 мм

Спецификация материалов

Деталь	Материал
Накопительный резервуар	Полиэтилен (PE)
Корпус насоса	Чугун, EN-GJL-250
Хомут	Нержавеющая сталь
Рабочее колесо	Чугун
Корпус статора	Алюминий G-ALSI 12 (SE) Чугун (SL)
Шкаф управления (≤ 4 кВт)	Акрилонитрил-бутадиен-стирол (ABS)
Винты	Нержавеющая сталь 1.4301
Кольцевые уплотнения	Бутадиен-нитрильный каучук
Кабель	H07RN-F, крышка PE

Насосная установка Multilift MDV с насосами SEV со свободно-вихревым рабочим колесом типа SuperVortex.

Механические, электрические характеристики и информация для заказа

Multilift	Рабочий уровень на входе [мм]	Кол-во резервуаров и объём [л]	Полезный объём резервуара [л]	Масса [кг]	Мощность P1 / P2 [кВт]	I _{1/1} / I _{пуск} [А]	Число полюсов	Напряжение питания [В]	Схема включения при пуске	Номер продукта
MDV.65.80.22.2	700 / 840	1 x 450	240	280	2,8 / 2,2	5,0 / 37	2	3 x 400	DOL	96102274
MDV.65.80.30.2				280	3,8 / 3,0	6,6 / 51				96102276
MDV.65.80.40.2				320	4,8 / 4,0	8,6 / 71				96102278
MDV.80.80.60.2				335	7,1 / 6,0	13,9 / 148				96102220
MDV.80.80.75.2				336	8,9 / 7,5	16,2 / 152				96741485

Насосная установка Multilift MD1 с насосами SE1 с одноканальным рабочим колесом

Механические, электрические характеристики и информация для заказа

Multilift	Рабочий уровень на входе [мм]	Кол-во резервуаров и объём [л]	Полезный объём резервуара [л]	Масса [кг]	Мощность P1 / P2 [кВт]	I _{1/1} / I _{пуск} [А]	Число полюсов	Напряжение питания [В]	Схема включения при пуске	Номер продукта
MD1.80.80.15.4	700 / 840	1 x 450	240	300	2,1 / 1,5	4,2 / 22	4	3 x 380-415	DOL	96102280
MD1.80.80.22.4				300	2,9 / 2,2	5,9 / 32				96102282
MD1.80.80.30.4				360	3,7 / 3,0	7,8 / 43				96102284
MD1.80.80.40.4				380	4,9 / 4,0	10,0 / 67				96102286
MD1.80.80.55.4				390	6,5 / 5,5	13,4 / 87				96102288
MD1.80.80.75.4	490	9,0 / 7,5	17,3 / 107	96102290						
MD1.80.80.15.4	700 / 840	2 x 450	480	300	2,1 / 1,5	4,2 / 22	4	3 x 380-415	DOL	96102292
MD1.80.80.22.4				300	2,9 / 2,2	5,9 / 32				96102294
MD1.80.80.30.4				360	3,7 / 3,0	7,8 / 43				96102296
MD1.80.80.40.4				380	4,9 / 4,0	10,0 / 67				96102298
MD1.80.80.55.4				390	6,5 / 5,5	13,4 / 87				96102300
MD1.80.80.75.4	490	9,0 / 7,5	17,3 / 107	96102302						

Насосная установка Multilift MDV с насосами SLV со свободно-вихревым рабочим колесом типа SuperVortex.

Механические, электрические характеристики и информация для заказа

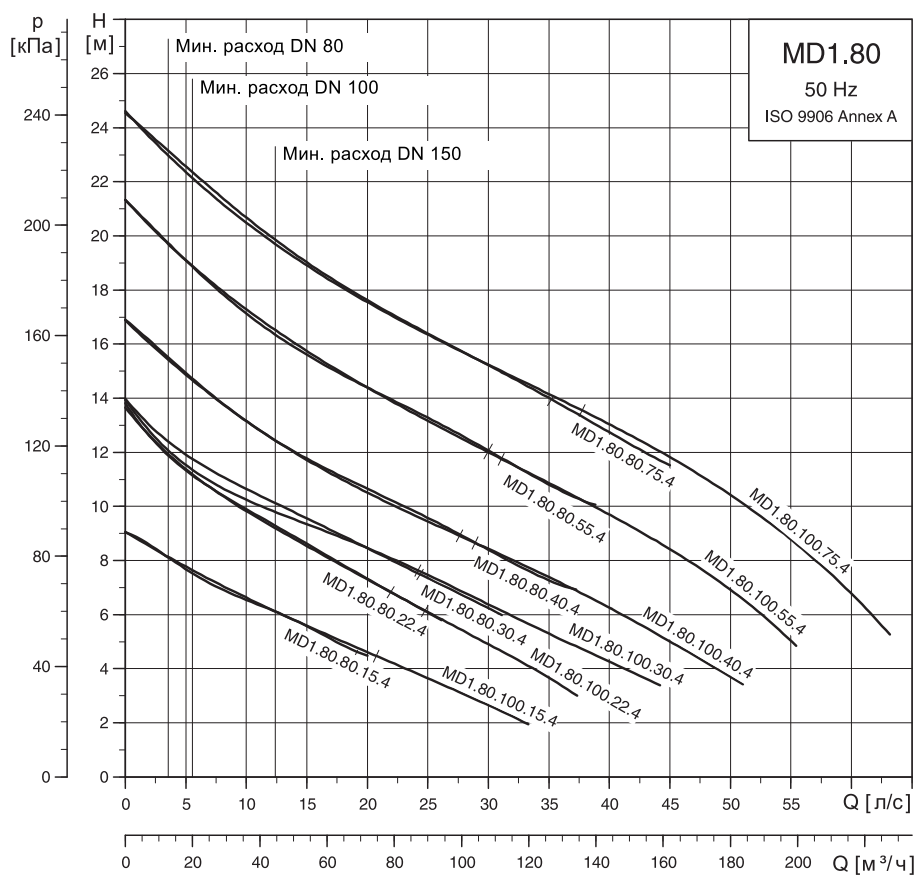
Multilift	Рабочий уровень на входе [мм]	Кол-во резервуаров и объём [л]	Полезный объём резервуара [л]	Масса [кг]	Мощность P1 / P2 [кВт]	I _{1/1} / I _{пуск} [А]	Число полюсов	Напряжение питания [В]	Схема включения при пуске	Номер продукта
MDV.65.80.22.2	700 / 840	1 x 450	240	280	2,8 / 2,2	4,9 / 43	2	3 x 400	DOL	97577818
MDV.65.80.30.2				280	3,8 / 3,0	6,8 / 59,8				97577833
MDV.65.80.40.2				320	4,8 / 4,0	8,5 / 93				97577836
MDV.80.80.60.2				335	6,9 / 6,0	12,5 / 122				97577838
MDV.80.80.75.2				336	8,7 / 7,5	15,1 / 152				97577840

Насосная установка Multilift MD1 с насосами SL1 с одноканальным рабочим колесом

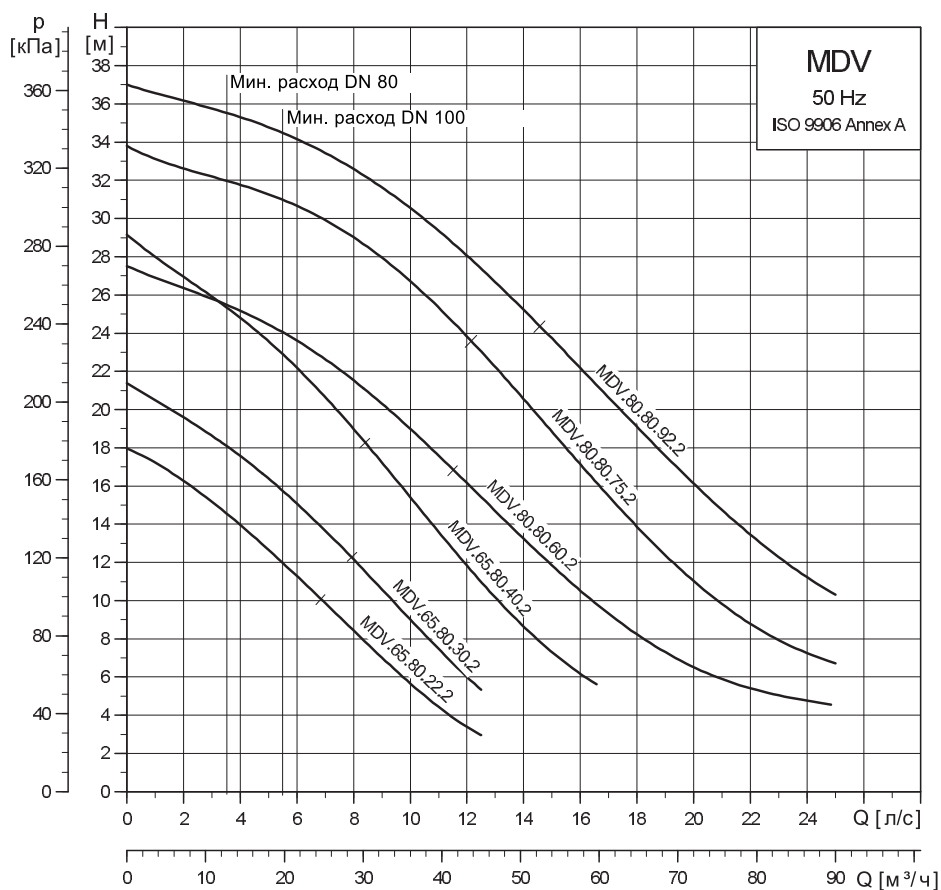
Механические, электрические характеристики и информация для заказа

Multilift	Рабочий уровень на входе [мм]	Кол-во резервуаров и объём [л]	Полезный объём резервуара [л]	Масса [кг]	Мощность P1 / P2 [кВт]	I _{1/1} / I _{пуск} [А]	Число полюсов	Напряжение питания [В]	Схема включения при пуске	Номер продукта
MD1.80.80.15.4	700 / 840	1 x 450	240	300	2,1 / 1,5	3,9 / 26	4	3 x 380-415	DOL	97577857
MD1.80.80.22.4				300	2,9 / 2,2	5,3 / 38,3				97577859
MD1.80.80.30.4				360	3,7 / 3,0	7,2 / 50				97577861
MD1.80.80.40.4				380	4,9 / 4,0	9,7 / 51				97577863
MD1.80.80.55.4				390	6,4 / 5,5	11,8 / 81				97577865
MD1.80.80.75.4	490	8,6 / 7,5	15,2 / 109	97577867						
MD1.80.100.15.4	700 / 840	2 x 450	480	300	2,1 / 1,5	3,9 / 26	4	3 x 380-415	DOL	97577870
MD1.80.100.22.4				300	2,9 / 2,2	5,3 / 38,3				97577872
MD1.80.100.30.4				360	3,7 / 3,0	7,2 / 50				97577874
MD1.80.100.40.4				380	4,9 / 4,0	9,7 / 51				97577876
MD1.80.100.55.4				390	6,4 / 5,5	11,8 / 81				97577878
MD1.80.100.75.4	490	8,6 / 7,5	15,2 / 109	97577880						

Графики рабочих характеристик



TM02 8572 0504

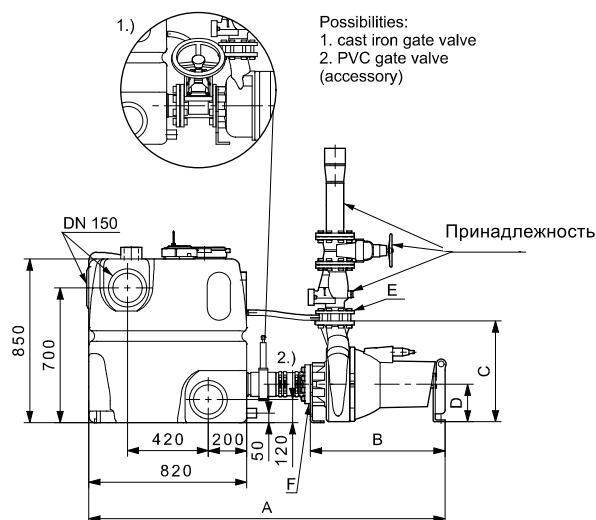
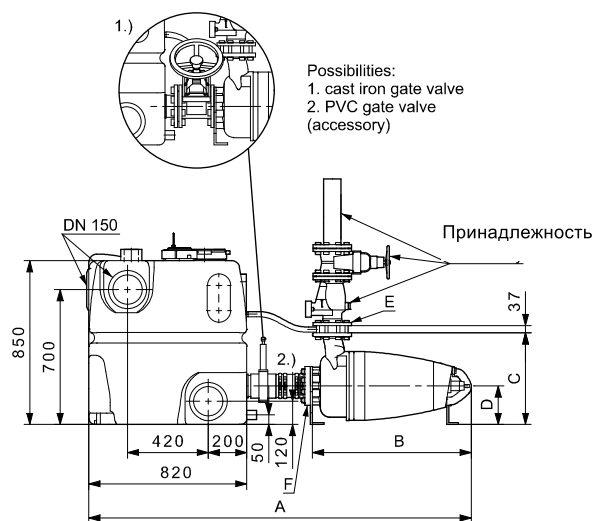
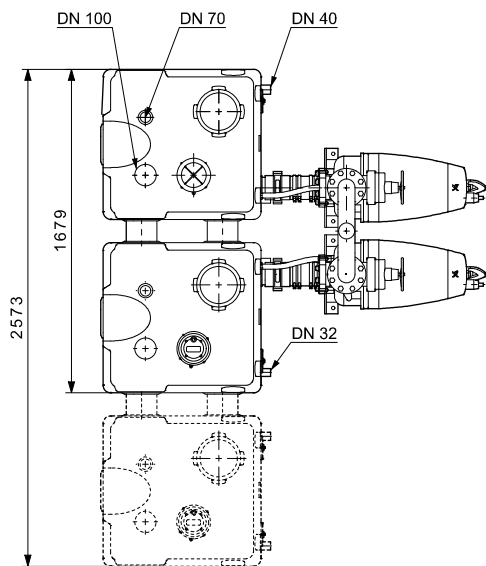
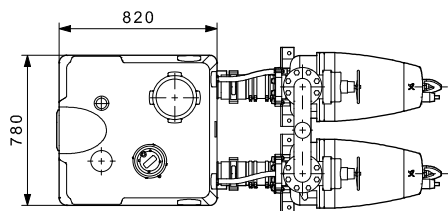


TM02 8573 0504

Насосные установки для водоотведения и канализации
Multilift MD1, MDV

Габаритные чертежи

- 1) Чугунная задвижка
2) Задвижка из ПВХ



Установки Multilift MDV и MD1 с насосами серии SE

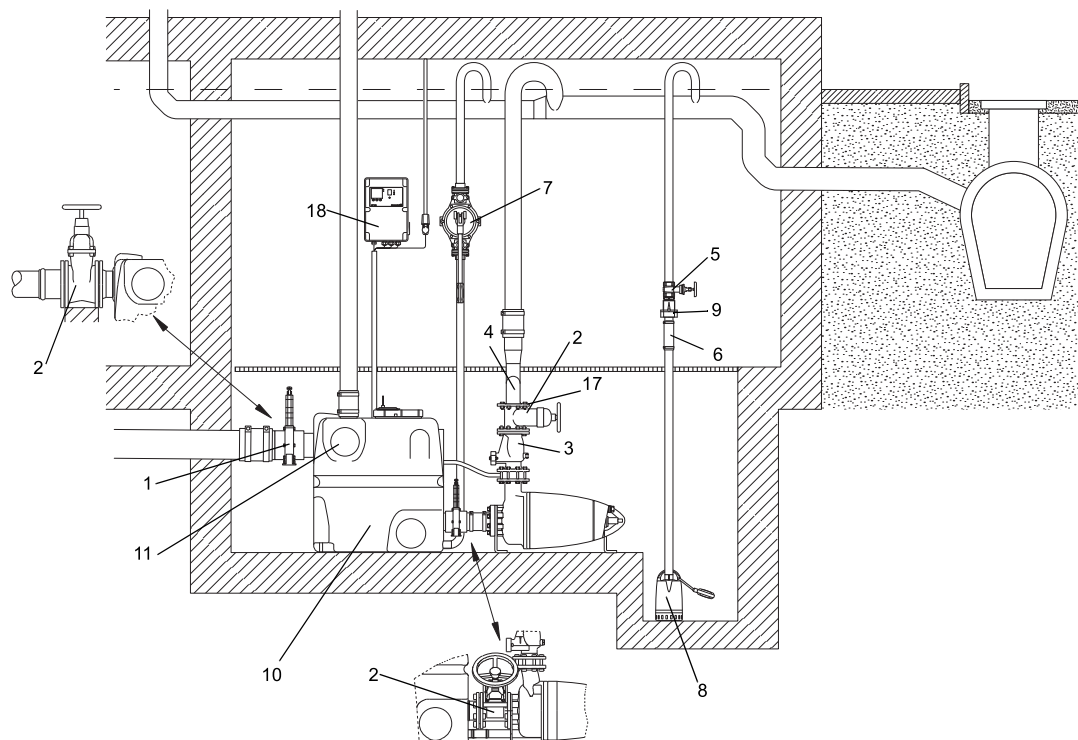
Multilift	Размеры [мм]						
	A ¹⁾	A ²⁾	B	C	D	E	F
MDV65.80.22./30.2	1800	1890	726	447	200		DN 80
MDV65.80.40.2	1870	1950	791	476	200		
MDV.80.80.60.-75.2	1895	1975	816	476	200		DN 80
MD1.80.80.15-22.4	1910	1980	723	472	200		
MD1.80.80.30.-55.4	2005	2080	820	519	200		
MD1.80.80.75.4	2060	2135	876	528	200		DN 100
MD1.80.100.15-22.4	1910	1980	723	472	200		
MD1.80.100.30.-55.4	2060	2135	820	519	200		DN 100
MD1.80.100.75.4	2060	2135	876	528	200		

Установки Multilift MDV и MD1 с насосами серии SL

Multilift	Размеры [мм]						
	A ¹⁾	A ²⁾	B	C	D	E	F
MDV65.80.22./30.2	1605	1685	535	447	200		DN 80
MDV65.80.40.2	1690	1770	620	476	200		
MDV.80.80.60.-75.2	1695	1775	625	476	200		DN 80
MD1.80.80.15-22.4	1625	1705	555	472	200		
MD1.80.80.30.-55.4	1655	1735	585	519	200		
MD1.80.80.75.4	1775	1850	705	528	200		DN 100
MD1.80.100.15-22.4	1625	1705	555	472	200		
MD1.80.100.30.-55.4	1655	1735	585	519	200		DN 100
MD1.80.100.75.4	1775	1850	705	528	200		

TM04 4758 1810













Принадлежности



ТМ05 1877 3811

Рис. 113 Принадлежности для Multilift MD1, MDV

№.	Рисунок	Описание	Размеры	Номер продукта
1		Задвижка, ПВХ	DN 100 Монтажная длина: 130 мм Высота: 375 мм Соединительная муфта: Ø110	96615831
		Задвижка, ПВХ	DN 150 Монтажная длина: 227 мм Высота: 496 мм Соединительная муфта: Ø160	96697920
2		Задвижка, чугун с эпоксидным покрытием	DN 80 Монтажная длина: 180 мм Высота: 300 мм Соединение: фланец PN 10	96002011
		Задвижка, чугун с эпоксидным покрытием	DN 100 Монтажная длина: 190 мм Высота: 340 мм Соединение: фланец PN 10	96002012
		Задвижка, чугун с эпоксидным покрытием	DN 150 Монтажная длина: 210 мм Высота: 460 мм Соединение: фланец PN 10	96003427
3		Обратный откидной клапан, чугун с эпоксидным покрытием	DN 80 Монтажная длина: 260 мм Соединение фланец PN 10	96003826
		Обратный откидной клапан, чугун с эпоксидным покрытием	DN 100 Монтажная длина: 300 мм Соединение фланец PN 10	96003827
4			DN 80 / Ø90 / H = 359 мм	96003704
			DN 80 / Ø110 / H = 459 мм	96003705
			DN 100 / Ø110 / H = 410 мм	96003706
			DN 80 / Ø160 / H = 550 мм	96003707
5		Задвижка, латунь	DN 32 Длина: 76 мм Соединение: Rp 1 1/4"	00ID0918

№.	Рисунок	Описание	Размеры	Номер продукта
6		Гибкое соединение с хомутами для дополнительных соединений и входов	DN 32 Длина: 150 мм Внутренний Ø42	91071645
			DN 100 Длина: 150 мм Внутренний Ø110	96075422
			DN 150 Длина: 200 мм Внутренний Ø160	96473060
7		Ручной диафрагменный насос	Монтажная длина: 423 мм Ширина: 215 мм Соединение: Rp 1½"	96003721
8	Информацию о дренажных насосах, например GRUNDFOS Unilift CC или KP, можно найти в каталоге или в программе WebCAPS.			
9		Обратный откидной клапан для ручного диафрагменного насоса, пластик	Длина: 90 мм Высота: 90 мм Соединение Rp 1¼"	96005308
10		Дополнительный полиэтиленовый резервуар, вкл. соединения, крышки, уплотнения и анкерные болты	Объем: 450 литров	96982790
11		Муфта для дополнительного стандартного входа	DN 150 Внутренний Ø160	96636544
12		Дополнительное манжетное уплотнение для нижнего входного соединения с резервуаром	DN 150 Внутренний Ø160	91071939
13		Насадка для сверления	Ø177	91713755
14		Центровое сверло	Ø6	91712026
15		Фланцевая муфта, чугун, для ПВХ трубы, с манжетным уплотнением	DN 150 Внутренний Ø160	96003701
16		Узел фланца со шлангом (чугун) с гибкими муфтами и хомутами	DN 150 Внутренний Ø160	96477895
17		Болты, гайки по 8 шт. (оцинкованные) Прокладка	16 x 65 мм DN 80	96001999
			16 x 65 мм DN 100	96003823
			16 x 65 мм DN 150	96003605
18		Буфер для аккумулятора для сигнального устройства в случае отключения основного питания (без аккумулятора). Аккумулятор следует заменять раз в год.	Используйте серийные аккумуляторы на 9,6 В.	
19		Сигнальная лампа для настенного монтажа.	1 x 230 В, 50 Гц	91077209
20		Зуммер	В помещении 1 x 230 В, 50 Гц	62500021
			Вне помещения, 1 x 230 В, 50 Гц	62500022
21		Поплавковый выключатель SAS	Длина кабеля, 5 м, 250 В до 25 А	00ID7805 96002511
22		Внешний сетевой переключатель для силового кабеля	до 40 А	96002512
23		Вентилирующий клапан (с фильтром)	DN 70/80/100	98059596
24		Комплект фильтра для вентиляющего клапана	DN 70/80/100	98059594
25		Вентилирующий клапан в корпусе для настенного монтажа	204 x 204 x 130 мм	98059598

3.5.8 Шкафы управления для насосных установок Multilift

Шкаф управления LC 220

Шкаф управления уровнем включает/выключает насосную установку MSS Multilift на основании сигналов об уровне жидкости от ультразвукового датчика контроля уровня. При повышении уровня жидкости повышается давление воздуха внутри трубок, и пьезорезистивный датчик шкафа управления замеряет перемену давления. Для пуска и останова насоса, а также для аварийной сигнализации высокого уровня жидкости, используются аналоговые сигналы, поступающие из блока управления.



TM05 1276 2511

Рис. 114 Шкаф управления LC 220 для Multilift MSS

Недопустимо высокий уровень жидкости в накопительном резервуаре, сбой в работе датчика и т. д. вызовет срабатывание аварийного сигнала.

В стандартном исполнении шкафа управления LC 220 имеется один выход для общего аварийного сигнала и один дополнительный выход для соединения, например с реле уровня аварийного сигнала о затоплении за пределами насосной установки Multilift MSS. Насосные установки зачастую устанавливаются в подвале - в самой низкой точке здания. Шкаф управления отправит аварийный сигнал, например в случае притока грунтовых вод или разрыва водопроводной трубы, если реле уровня подсоединено к дополнительному сигнальному входу. Более того, в систему управления встроен зуммер, который подаст звуковой сигнал.

Шкаф управления LC 220 выполняет следующие функции:

- управление включением/выключением насоса на основании непрерывного сигнала, поступающего от пьезорезистивного аналогового датчика;
- автоматический запуск рабочего испытания в течение длительного времени простоя оборудования (каждые 24 часа);
- бесперебойное питание от аккумуляторной батареи в случае перебоев в электросети (как принадлежность);
- выбор автоматического сброса аварийного сигнала (микрореле в корпусе DIP);
- переключение между двумя рабочими уровнями на входе (микрореле в корпусе DIP);
- индикация рабочего режима:
 - питание включено;
 - насос работает;
 - функция напоминания о необходимости проведения текущего/технического обслуживания (можно выбрать через микрореле корпуса DIP).
- индикации аварийного режима:
 - аварийная сигнализация высокого уровня жидкости;
 - нарушение последовательности фаз (для насосов с трёхфазными электродвигателями);
 - неисправность датчика контроля уровня;
 - внешний аварийный сигнал высокого уровня;
- контроль времени работы;
- подключение PC Tool для обеспечения доступа к журналу неисправностей, счётчику часов, счётчику импульсов (пусков), эксплуатационным параметрам и настройкам, таким как задержка останова, задержка аварийного сигнала, макс. время работы и уровень пуска/останова.

Функции рабочих элементов:

Элемент	Функция	Описание
	Выбор режима эксплуатации	Режим эксплуатации можно выбрать, установив переключатель ВКЛ-ВЫКЛ-АВТОМАТ в одно из трёх положений: ПОЛ. I: Пуск насоса вручную ПОЛ. O: • Останов насоса вручную • Сброс индикации аварийного сигнала. ПОЛ. АВТОМАТ: Автоматический режим работы. Пуск насоса будет производиться на основании сигналов от датчика контроля уровня.
	Индикация подключения источника питания	Зелёный световой индикатор указывает на подключение к источнику питания.
	Индикация состояния насоса	Красный и зелёный световые индикаторы отображают состояние насоса: Зелёный: Насос работает. Красный: Насос неисправен.
	Аварийный сигнал высокого уровня	Красный световой индикатор указывает на высокий уровень воды. Светодиод загорается в том случае, если датчик контроля уровня определяет конкретный уровень воды в накопительном резервуаре.
	Нарушение чередования фаз	Красный световой индикатор указывает на нарушение последовательности чередования фаз (для насосов с трёхфазными электродвигателями).
	Сигнал неисправности и датчика контроля уровня	Красный индикатор указывает на неисправность датчика.
	Внешний аварийный сигнал высокого уровня	Красный световой индикатор указывает на внешний аварийный сигнал высокого уровня воды.
	Индикация потребности в текущем обслуживании	Желтый световой индикатор указывает на потребность в текущем обслуживании. Эту функцию можно включить/отключить через в корпус микропереключателей DIP. Заводские установки настроены на периодичность технического обслуживания оборудования один раз в год.

Типовое обозначение

Пример	LC 220	.1	.230	.1	.8
LC 220 = шкаф управления					
1 = шкаф управления для одного насоса					
2 = шкаф управления для двух насосов					
Напряжение [В]					
1 = исполнение с однофазным электродвигателем					
3 = исполнение с трёхфазным электродвигателем					
Максимальный рабочий ток каждого насоса [А]					

Шкаф управления LC 221

Надёжный и удобный в использовании шкаф управления включает/выключает насосные установки Multilift на основании сигналов об уровне жидкости от датчика контроля уровня.

LC 221 выпускается в двух конфигурациях: одна - для насосных установок с одним насосом, другая - для установок с двумя насосами.



TM05 1804 3811

Рис. 115 Шкаф управления LC 221 для насосных установок Multilift M и MOG с одним насосом



TM05 1859 3811

Рис. 116 Шкаф управления LC 221 для насосных установок Multilift MD, MLD, MDG, MD1 и MDV с двумя насосами

Для насосных установок с двумя насосами, насосы запускаются поочередно. В случае неисправности одного из насосов вступит в действие другой насос (автоматическое переключение насосов).

Оба варианта исполнения шкафа управления LC 221 имеют следующие функции:

- контроль за включением/выключением двух насосов для откачки сточных вод посредством постоянного получения сигнала от пьезорезистивного датчика контроля уровня с функцией защиты электродвигателя в виде автомата защиты и/или измерения тока, а также термовыключателей;
- защита электродвигателя осуществляется посредством ограничения времени эксплуатации (с учётом характеристик производительности насоса) с последующим включением в случае аварии;
- автоматический запуск тестового режима обкатки (2 секунды) в течение длительного времени простоя оборудования (каждые 24 часа);
- пуск с запаздыванием до 45 секунд при переходе с работы на батареях на работу от основного источника питания (тем самым обеспечивая равномерность нагрузки при одновременном включении нескольких насосных установок);
- настройка запаздывания:
 - запаздывание останова (установка времени между достижением жидкостью уровня останова и остановом насоса);
 - запаздывание пуска (установка времени между достижением жидкостью уровня пуска и пуском насоса);
 - запаздывание аварийного сигнала (установка времени от появления неисправности до срабатывания сигнализации). Это предотвращает кратковременное срабатывание аварийной сигнализации высокого уровня жидкости при высоком временном притоке;
- установка значений тока:
 - перегрузка по току (предустановлено);
 - номинальный ток (предустановлено);
 - ток "сухого хода" (предустановлено).
- индикация рабочего режима:
 - режим работы (автоматический, ручной);
 - часы эксплуатации;
 - импульсы (кол-во пусков);
 - максимальный измеренный ток электродвигателя.

- индикации аварийного режима:
 - состояние насоса (рабочее, неисправность);
 - нарушение последовательности чередования фаз или недостающая фаза;
 - перегрев;
 - аварийный сигнал высокого уровня воды;
 - неисправность датчика;
 - неисправность реле или контакторов;
 - превышение максимального значения тока;
 - время для проведения текущего/технического обслуживания (выбирается в меню настроек между 0, 3, 6 и 12 месяцами).
- выбор автоматического сброса аварийного сигнала;
- журнал учёта неисправностей до 20 срабатываний сигнализации;
- выбор между разными уровнями пуска;
- выбор типа подключенного датчика (предустановлено);
- калибровка датчика (предустановлено);

Стандартный шкаф управления LC 221 оборудован четырьмя беспотенциальными выходами для:

- работы насоса 1 и/или 2;
 - неисправности насоса 1 и/или 2;
 - аварийной сигнализации высокого уровня жидкости;
 - общего сигнала неисправности.
- Кроме того, шкаф управления LC 221 оборудован шестью цифровыми входами для следующих целей:
- подключение аналогового датчика (4-20 мА или 0-5 В);
 - подключение до четырех реле уровня или реле давления вместо аналогового датчика. Ко входу сигнала тревоги можно подключить дополнительный поплавковый выключатель в качестве резерва для аналогового датчика;
 - подключение отдельного реле уровня необходимо для обнаружения затопления за пределами насосных установок Multilift с монтажом в приямок внутри подвального помещения, в самой низкой части здания. Шкаф управления отправит аварийный сигнал, например, в случае притока грунтовых вод или разрыва водопроводной трубы.
 - подключение пьезорезистивного датчика давления РСВ (предварительно собранный);
 - подключение сброса внешнего аварийного сигнала от системы управления инженерным оборудованием здания;
 - подключение термовыключателя электродвигателя.

Для обновлений и дальнейшей настройки можно подключить программу PC-Tool. См. инструкцию. На случай отключения основного источника питания для активации звуковой сигнализации (зуммера) устанавливается аккумуляторная батарея (поставляется в составе принадлежностей).

Панель управления шкафа LC 221

Панель управления включает в себя дисплей (1), кнопки управления (2), световые индикаторы состояний (3) и селекторные переключатели ВКЛ.-ВЫКЛ.-АВТОМАТ. (4). См. рис. 117 и 118.

На дисплее отображаются все важные эксплуатационные данные и индикации неисправностей, а также предоставляется возможность изменить настройки.

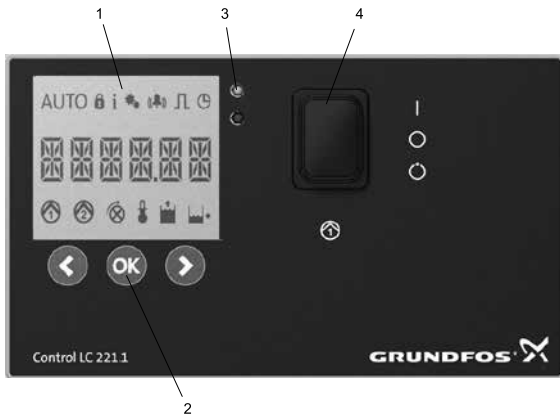


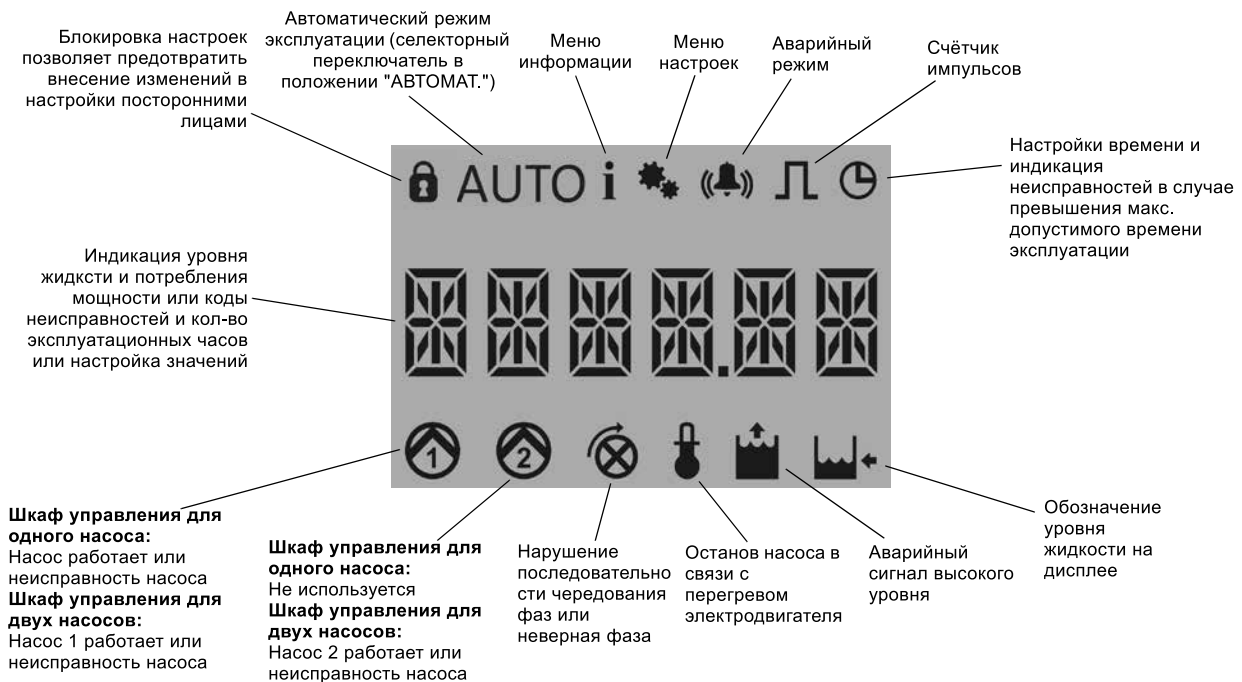
Рис. 117 Панель управления шкафов для установок с одним насосом



Рис. 118 Панель управления шкафов для установок с двумя насосами

На схеме, приведенной ниже, дается описание символов, отображающихся на дисплее, а также соответствующих функций и показаний.

Примечание: Существует два вида меню: меню информации и меню настроек. Все остальные символы представляют собой только индикации.



Меню информации

Все данные о состоянии насоса и индикации неисправности отображаются в меню информации. Меню информации отображается во всех режимах работы (ВКЛ-ВЫКЛ-АВТОМАТ).

В меню информации отображаются следующие данные:

- индикации неисправности;
- часы эксплуатации;
- кол-во пусков;
- макс. замеренный ток электродвигателя (индикация износа подшипника).

Меню настроек

Все функции установлены предварительно за исключением уровня пуска. Уровень пуска зависит от рабочего уровня на входе и должен быть задан во время ввода в эксплуатацию. Тем не менее, если требуется регулировка, настройки можно задать через меню настроек.

В меню можно выполнять настройки следующих показателей:

- уровень пуска;
- номинальный ток;
- запаздывание останова;
- запаздывание пуска;
- запаздывание аварийного сигнала;
- выбор датчика*)
- калибровка датчика*)
- корректировка настроек датчика*)
- периодичность техобслуживания;
- сброс аварийного сигнала (вручную или автоматически);
- возврат к заводским настройкам.

*) Данные настройки нужны только при смене типа датчика. Датчики уже откалиброваны.

Типовое обозначение шкафа управления LC 221

Пример	LC 221	.1	.230	.1	.10
LC 221 = тип шкафа управления					
1 = шкаф управления для одного насоса					
2 = шкаф управления для двух насосов					
Напряжение [В]					
1 = исполнение с однофазным электродвигателем					
3 = исполнение с трёхфазным электродвигателем					
Макс. рабочий ток [А]					

4. Шкафы управления и автоматика

4.1 Шкафы управления LC 1 WS / LC 2 WS

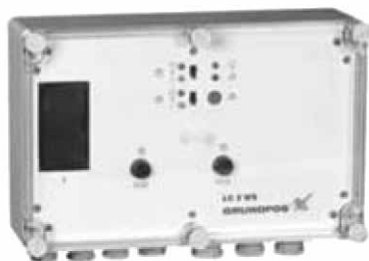


Рис. 119 Шкафы управления LC 1 WS / LC 2 WS

Назначение

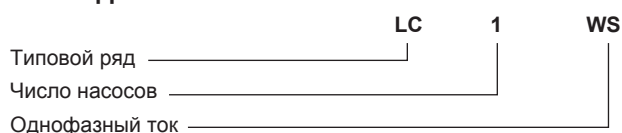
Шкафы управления LC 1 WS, LC 2 WS предназначены для управления одним или двумя однофазными насосами типа AP 12, AP 35, AP 50, AP 35 B, AP 50 B, Unilift KP, Unilift CC.

LC 1 WS / LC 2 WS обеспечивают управление включением насосов по уровню воды с помощью поплавковых выключателей, а также защиту электродвигателя насосов. Максимальный ток для каждого из насосов – 10 А.

Основные области применения

- Стационарно установленные насосы в приемках или колодцах.
- Водоотведение из подвалов, гаражей и автостоянок, подземных гаражей, тоннелей, а также в дренажных системах.

Расшифровка типового обозначения



Основные преимущества

- Надежность и небольшие габариты, благодаря настраиваемой электронной системе защиты электродвигателя, In = 1...10 А.
- Резервный и параллельный режимы работы (для LC 2 WS).
- При длительных простоях устройство управления автоматически включает насос каждые 24 часа.

Описание LC 1 WS / LC 2 WS

Малогабаритное устройство в пластмассовом корпусе с прозрачной крышкой, переключателем режимов работы «Ручн.-0-Автомат.» (Н-0-А) для каждого насоса, беспотенциальным и звуковым аварийными сигналами, аварийным сигналом затопления, функцией тестового режима и устройством бесперебойного электропитания для звукового аварийного сигнала, функцией контроля тока и рабочей/аварийной индикацией контроля тока электродвигателя, коммутиру-

ющим реле и электронной платой со светодиодами системы сигнализации.

Светодиоды на передней панели предназначены для индикации:

- ручного режима эксплуатации насосов (желтый цвет);
- автоматического режима эксплуатации насосов (анализ неисправности) (зеленый цвет);
- аварийного режима (сигнал неисправности передается также на беспотенциальный релейный выход) (красный цвет).

Кроме светодиодов на передней панели находятся:

- переключатель режимов работы «Ручн.-0-Автомат.» (Н-0-А);
- кнопка сброса звукового аварийного сигнала.

Каждый электродвигатель насоса имеет встроенную защиту по току, которая отключает напряжение питания от электродвигателя насоса в случае возникновения перегрузки.

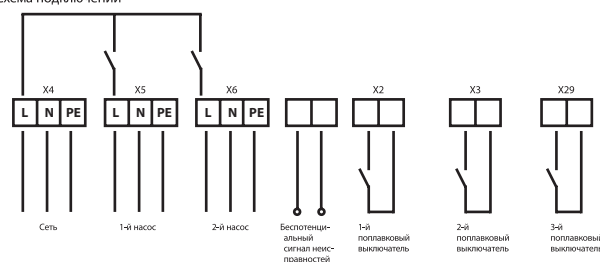
Технические данные

- Напряжение питания 1 x 230 В, 50 Гц
- Номинальный ток In = 1...10 А
- Температура окр. среды 0°C ... 40°C
- Звуковая аварийная сигнализация встроенный зуммер
- Аккумуляторная батарея для автономного электропитания звуковой аварийной сигнализации 9 В
- Максимальная нагрузка на беспотенциальные контакты макс. 220 В, 1А
- Класс защиты IP 54
- При исчезновении сетевого напряжения немедленно срабатывает аварийная сигнализация

Габаритные размеры устройства

Тип	Размер В x Ш x Г, мм	№ продукта
LC 1 WS	260 x 180 x 80 мм	96002521
LC 2 WS	260 x 180 x 80 мм	96002522

Схема подключений



LC 1 WS с одним насосом

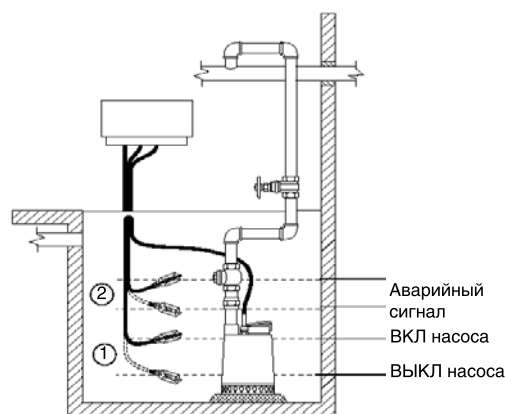
Откачивание воды насосом KP / AP с устройством управления LC 1 WS.

Включение и отключение насоса осуществляется поплавковым выключателем 1.

Если достигнут уровень срабатывания поплавкового выключателя 2, то насос включен, и спустя установленное время запаздывания пульт выдает аварийное сообщение о переполнении.

При неисправном поплавковом выключателе 1 происходит пуск насоса.

При исчезновении сетевого напряжения немедленно срабатывает аварийная сигнализация.



Резервный режим работы LC 2 WS

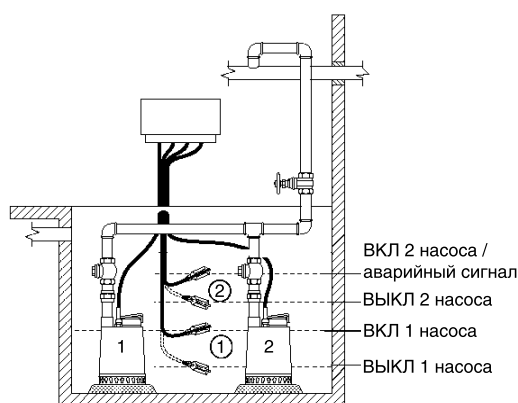
Откачивание воды двумя насосами KP / AP с устройством управления LC 2 WS.

Включение и отключение насоса 1 осуществляется поплавковым выключателем 1.

Если достигнут уровень срабатывания поплавкового выключателя 2, то включены насосы 1 и 2. Спустя установленное время запаздывания пульт выдает аварийное сообщение о переполнении.

При каждом новом пуске происходит автоматическое чередование рабочего и резервного насосов. При неисправном поплавковом выключателе 1 происходит пуск насоса.

При исчезновении сетевого напряжения срабатывает аварийная сигнализация.



Параллельная работа двух насосов с LC 2 WS

Откачивание воды двумя насосами KP / AP с устройством управления LC 2 WS.

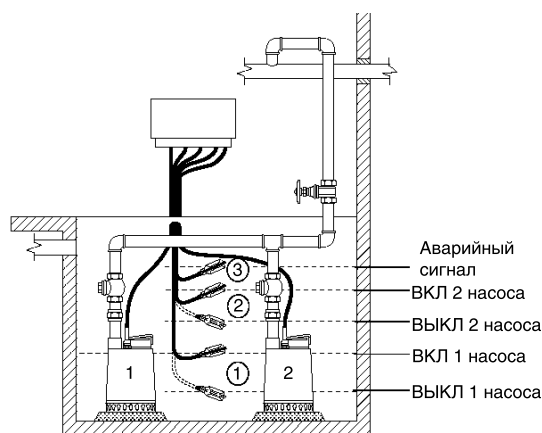
Включение и отключение насоса 1 осуществляется поплавковым выключателем 1. Включение и отключение насоса 2 осуществляется поплавковым выключателем 2.

Если достигнут уровень срабатывания поплавкового выключателя 2, то включены насосы 1 и 2.



Пуск насоса происходит также при неисправном поплавковом выключателе 1.

Если достигнут уровень срабатывания поплавкового выключателя 3, то срабатывает аварийная сигнализация.

При исчезновении сетевого напряжения немедленно срабатывает аварийная сигнализация.



Принадлежности

Описание	№ продукта	
 Поплавковый выключатель типа Reifa - E – для пульта управления LC 1 WS и LC 2 WS – при резервном режиме работы необходимо 2 штуки – для LC 2 WS при параллельном режиме работы необходимо 3 штуки	3 м	00 ID 78 01
	5 м	00 ID 78 05
	10 м	00 ID 78 09
	20 м	00 ID 79 42
 Груз для фиксации поплавкового выключателя в нужном положении	Латунный сердечник в пластиковом корпусе	00 ID 89 50

4.2 Шкафы управления CU 100

Общие сведения



Рис. 120 Шкаф управления CU 100

Шкаф управления CU 100 предназначен для включения и выключения, а также для защиты электродвигателя одного насоса.

Шкаф размещен в пластмассовом корпусе со степенью защиты IP 54, снабженным кабельными вводами с метрической резьбой.

Возможна поставка различных исполнений CU 100, которые могут применяться для:

- насосов с однофазными электродвигателями или насосов с трехфазными электродвигателями

и

- пуска/останова насоса с помощью поплавкового выключателя или ручного пуска/останова насоса.

Те из шкафов управления, которые предназначены для однофазных электродвигателей, поставляются оборудованными конденсаторами и с поплавковым выключателем или без него.

Шкафы управления для трехфазных электродвигателей поставляются оснащенными поплавковым выключателем.

CU 100 предназначен для управления пуском и эксплуатацией, а также для обеспечения защиты насосов небольшой мощности со следующими значениями рабочего тока:

- для однофазных насосов – до 9 А.
- для трехфазных насосов – до 5 А.

Расшифровка условного обозначения

Пример	CU	100	230	1	9	30/150	A
Обозначение типа							
Напряжение: 230 = 230 [В] 400 = 400 [В]							
Число фаз: 1 = одна 3 = три							
Максимальный ток в [А], потребляемый насосом							
Рабочий/пусковой конденсатор [мкФ]							
A = с поплавковым выключателем [] = без поплавкового выключателя							

Функции

Шкаф управления CU 100 включает в себя:

- переключатель ВКЛ/ВЫКЛ (О/И);
- пускатель, цепь которого замыкается поплавковым выключателем (если такой имеется) и/или
- переключатель «Ручн./Автомат.» на передней панели шкафа управления, а также
- конденсаторы для исполнений с однофазными электродвигателями.

В ручном режиме управления пуск и останов насоса осуществляется с помощью переключателя «Ручн./Автомат.» или теплового реле.

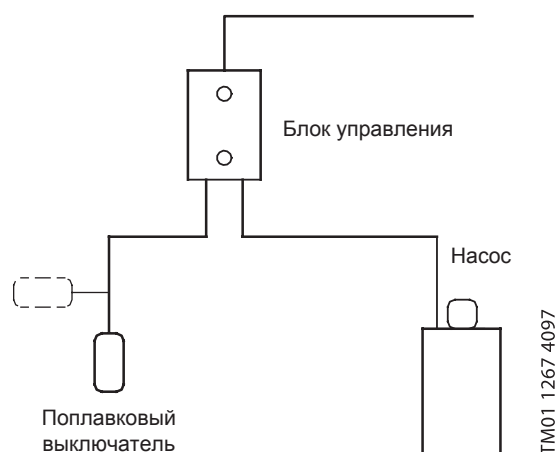
В автоматическом режиме управления пуск и останов насоса производится поплавковым выключателем.

Исполнения с однофазными электродвигателями: сброс термореле выполняется вручную с помощью кнопки на передней панели шкафа управления.

Исполнения с трехфазными электродвигателями: пускатель электродвигателя автоматически устанавливается в исходное состояние.

Смотрите приведенную ниже функциональную блок-схему.

Функциональная блок-схема:

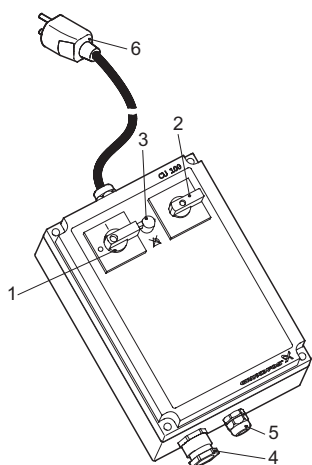


TM01 1267 4097

Конструкция

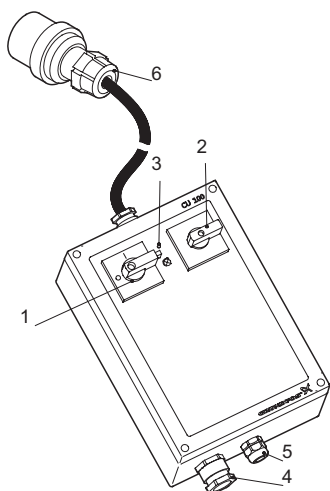
Вид снаружи:

Исполнение для однофазных электродвигателей



TM02.6030.0703

Исполнение для трехфазных электродвигателей



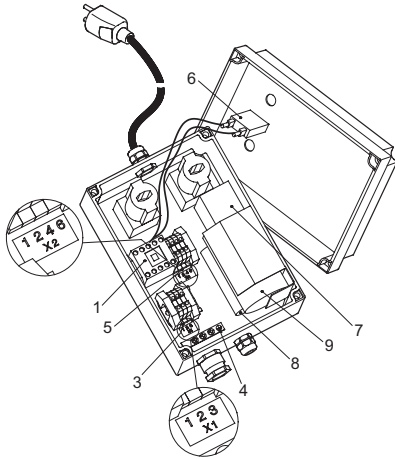
TM02.6028.0703

Номера позиций, приведенные в таблице, соответствуют позициям на рисунке.

Поз.	Описание
1	Переключатель «ВКЛ/ВЫКЛ», запираемый на ключ
2	Переключатель «Ручн./Автомат.»
3	Для однофазного исполнения: сброс теплового реле ☒ Для трехфазного исполнения: индикатор последовательности чередования фаз ☒
4	Подключение насоса
5	Подключение поплавкового выключателя (только для исполнения А)
6	Кабель сетевого подключения (длина 3 метра): для однофазного исполнения – со штекером с защитным контактом, для трехфазного исполнения – со штекером СЕ (евростандарт)

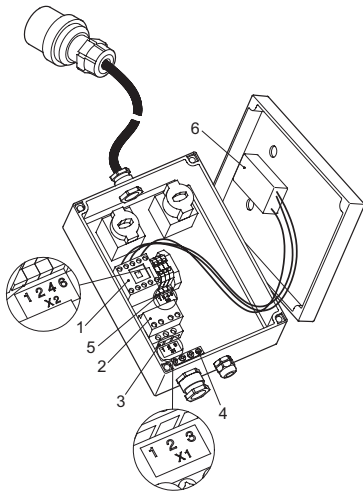
Внутренняя компоновка:

Исполнение для однофазных электродвигателей



TM02 6031 4902

Исполнение для трехфазных электродвигателей

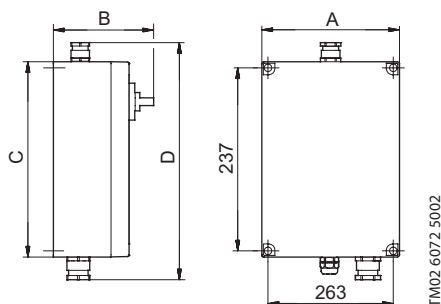


TM02 6029 4902

Номера позиций, приведенные в таблице, соответствуют позициям на рисунке.

Поз.	Описание
1	Пусковое реле
2	Защита электродвигателя
3	Клеммная колодка [X1] для подключения насоса.
4	Шина заземления, желто-зеленая цветовая маркировка провода [⊕]
5	Зажимы для подключения: термореле (или нескольких термореле подключенных последовательно)
6	Для однофазных электродвигателей: термореле Для трехфазных электродвигателей: индикатор последовательности чередования фаз
7	Для однофазных электродвигателей: контакт конденсатора
8	Для однофазных электродвигателей: рабочий конденсатор
9	Для однофазных электродвигателей: пусковой конденсатор

Габаритные размеры



Поз.	Однофазный	Трёхфазный
A	180	180
B	155	1 33
C	253	253
D	305	305

Модельный ряд

Тип продукта	Применение	Рабочий ток, А	Напряжение, В	№ продукта
CU 100.230.1.9.30/150	для SEG	до 9,0	1 x 230	96076209
CU 100.230.1.9.30/150.A	для SEG	до 9,0	1 x 230	96076197
CU 100.230.1.9.30	для DP, EF, SL1, SLV	до 9,0	1 x 230	96076194
CU 100.230.1.9.30.A	для DP, EF, SL1, SLV	до 9,0	1 x 230	96076195
CU 100.400.3.5.A	для всех трёхфазных насосов	до 5,0	3 x 400	96914019

Технические данные

Номинальные значения напряжения питания

- 1 x 230 V, 50 Гц
- 3 x 400 V, 50 Гц

Допустимые отклонения напряжения

-15%/+10%

Температура окружающей среды

- При эксплуатации: -30°C до +50°C
- При хранении: -30°C до +60°C

Степень защиты

IP 54

EMC (электромагнитная совместимость)

В соответствии с требованиями EN 61 000-6-2 и EN 61 000-6-3

Масса

Около 4 кг в зависимости от исполнения

4.3 Шкафы управления LC 107 / LCD 107



Рис. 121 Шкаф управления LC 107 / LCD 107

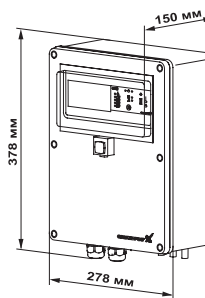


Рис. 122 Габаритные размеры

Назначение

Шкафы управления LC 107, LCD 107 предназначены для управления, контроля, защиты и прямого включения электродвигателей обычного или взрывозащищенного исполнения 1 или 2 дренажных и канализационных насосов. Контроль уровня осуществляется с помощью пневмореле с измерительными датчиками в виде колокола.

Основные области применения

Для стационарных насосов, используемых в водоотливных насосных станциях на земельных участках и в коммунальных канализационных системах.

Расшифровка типового обозначения

Пример	LC	107	400	3	5
LC – шкаф управления для одного насоса					
LCD – шкаф управления для двух насосов					
107 – обозначение модели					
Фазное напряжение [В]					
1 – однофазное исполнение					
3 – трехфазное исполнение					
Максимальный рабочий ток каждого электродвигателя [А]					

Конструкция

- Корпус шкафа управления предназначен для настенного монтажа или монтажа в стойке на открытом воздухе
- Класс защиты IP 54
- Пневмореле контроля уровня с измерительным датчиком (в виде колокола)
- Напряжение 1 x 230 В или 3 x 400 В
- Макс. значение номинального тока I_n – 23 А (11 кВт)
- Температура окружающей среды: от -30 до +50°C
- Беспотенциальный общий сигнал неисправности насоса
- Беспотенциальный сигнал опасности затопления водой при повышении уровня выше предельно допустимого значения
- Нагрузочная способность контакта: макс. 400 В, переменного тока 2 А
- Звуковой аварийный сигнал (зуммер с электронным управлением), работающий от сети или от дополнительной аккумуляторной батареи (автономное исполнение)

- Световая индикация готовности к работе, эксплуатации и неисправности каждого насоса, опасности затопления водой, последовательности фаз и световая аварийная сигнализация
- Наличие встроенной тепловой защиты электродвигателя и возможность подключения термодатчиков от каждого насоса
- Переключатель «Ручной-0-Автомат» для каждого насоса
- Кнопка квитирования сигнала неисправности насоса

Функции

- Включение насоса (насосов) с помощью реле контроля уровня с измерительным датчиком (датчиками) (в виде колокола)
- На каждый насос приходится по одному измерительному датчику (в виде колокола)
- Отдельный измерительный датчик (в виде колокола) для сигнализации опасности затопления водой
- Отключение насосов с запаздыванием. Время задержки отключения может устанавливаться в диапазоне от 0 до 180 секунд
- Функция антиблокировки при длительном простое насоса, которая каждые 24 часа автоматически включает насос на несколько секунд
- Выдержка времени при включении после перебора в подаче напряжения питания можно задать от 0 до 255 секунд
- Автономный контроль с аварийной сигнализацией опасности затопления водой, перегрузки, перегрева, последовательности фаз и отказа измерительного датчика

При управлении двумя насосами

Автоматическая смена насосов и переключение с аварийного на резервный насос. Коммутационный аппарат должен эксплуатироваться во взрывобезопасной зоне.

Объем поставки

Шкаф управления поставляется в комплекте с 2 (LC 107) и 3 (LCD 107) измерительными датчиками (в виде колокола), каждый с 10-метровым кабелем.

Модельный ряд

1x220 В, 50 Гц

Подходит для однофазных насосов со встроенным конденсатором (Unilift KP, CC, AP).

Тип продукта	Рабочий ток на 1 насос, А	Размеры В x Ш x Г, мм	№ продукта
Шкаф для 1 насоса			
LC 107.230.1.5	1,0 - 5,0	378 x 278 x 150	96841806
LC 107.230.1.12	3,2 - 12,0	378 x 278 x 150	96841807
Шкаф для 2 насосов			
LCD 107.230.1.5	1,0 - 5,0	378 x 278 x 150	96841836
LCD 107.230.1.12	3,2 - 12,0	378 x 278 x 150	96841837

1x220 В, 50 Гц

Подходит для однофазных насосов без встроенных конденсаторов.

Тип продукта	Рабочий ток на 1 насос, А	Размеры В x Ш x Г, мм	№ продукта
Шкаф для 1 насоса			
LC 107.230.1.12.30/150 для SEG	3,2 - 12,0	378 x 278 x 150	96841811
LC 107.230.1.12.30 для DP, EF, SL1, SLV	3,2 - 12,0	378 x 278 x 150	96841808
Шкаф для 2 насосов			
LCD 107.230.1.12.30/150 для SEG	3,2 - 12,0	378 x 278 x 150	96841840
LCD 107.230.1.12.30 для DP, EF, SL1, SLV	3,2 - 12,0	378 x 278 x 150	96841838

3x380 В, 50 Гц, прямой пуск

Подходит для насосов с трехфазными двигателями.

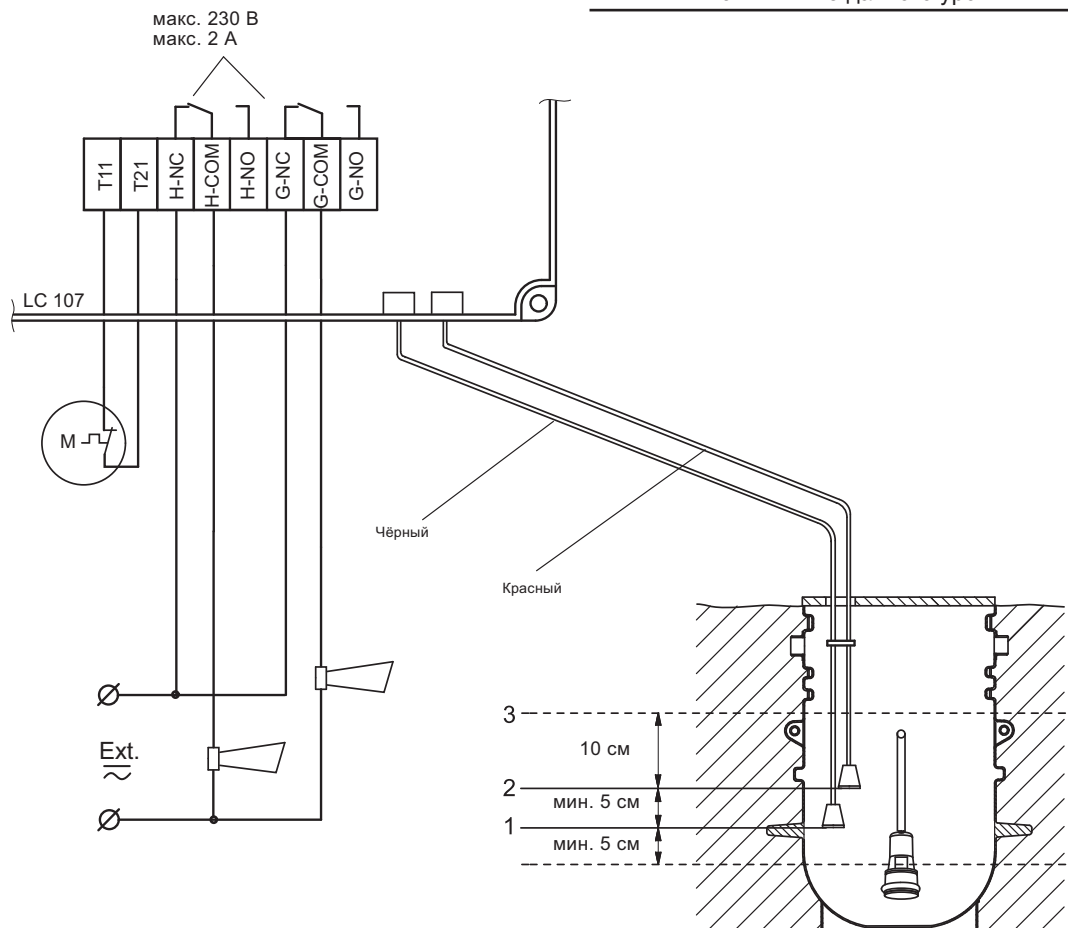
Тип продукта	Рабочий ток на 1 насос, А	Размеры В x Ш x Г, мм	№ продукта
Шкаф для 1 насоса			
LC 107.400.3.5	1,0 - 5,0	378 x 278 x 150	96841832
LC 107.400.3.12	3,2 - 12,0	378 x 278 x 150	96841834
LC 107.400.3.23	5,4 - 23,0	378 x 278 x 150	96841835
Шкаф для 2 насосов			
LCD 107.400.3.5	1,0 - 5,0	378 x 278 x 150	96841841
LCD 107.400.3.12	3,2 - 12,0	378 x 278 x 150	96841842
LCD 107.400.3.23	5,4 - 23,0	378 x 278 x 150	96841843

Принадлежности

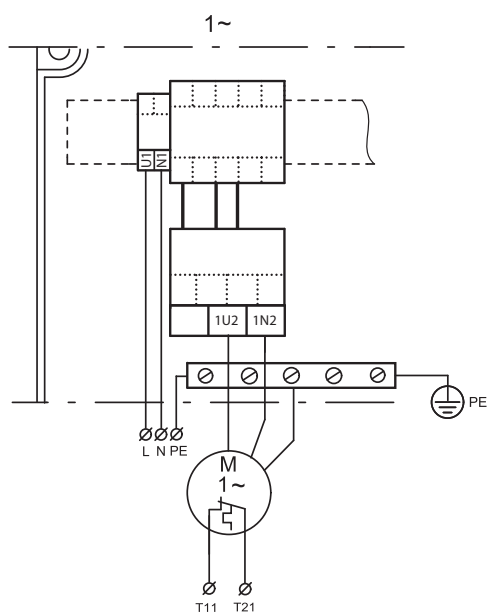
Тип	Назначение	№ продукта
Пневмотрубка для измерительного колокола, длина 20 м	для LC(D) 107	96 43 16 14
		96 43 16 15
		96 43 16 16
Батарея аккумуляторная	Для независимой от сети звуковой аварийной сигнализации	96 00 25 20
Проблесковый маячок	Для монтажа на открытом воздухе, 1 x 230 В, 50 Гц, только поставка	91 07 55 16
Звуковой сигнал	Для монтажа на открытом воздухе, 1 x 230 В, 50 Гц, только поставка	62 50 00 21
Звуковой сигнал	Для монтажа внутри помещения, 1 x 230 В, 50 Гц, только поставка	62 50 00 22
Счетчик моточасов эксплуатации	К трехфазным электродвигателям 3 x 400 В, для монтажа в LC 107.400, LC108.400	96 00 25 15
		К однофазным электродвигателям 1 x 230 В, для монтажа в LC 107.230, LCD107.230, LCD108.230 По 1 шт. для каждого насоса
Счетчик пусков	К трехфазным электродвигателям 3 x 400 В, для регистрации коммутационных циклов насоса, монтируется в LC 107.400, LC108.400	96 00 25 17
		К однофазным электродвигателям 1 x 230 В, для регистрации коммутационных циклов насоса, монтируется в LC 107.230, LCD 107.230, LCD108.230 По 1 шт. для каждого насоса
Счетчик совмещенный: моточасов и пусков	LC107.230 LCD107.230	96 00 25 18
Главный выключатель	Общая коммутационная нагрузка до 25 А	96 00 25 11
	Общая коммутационная нагрузка до 40 А (требуется при токе насоса свыше 12 А)	96 00 25 12

Схема подключений шкафа управления LC 107 для одного насоса

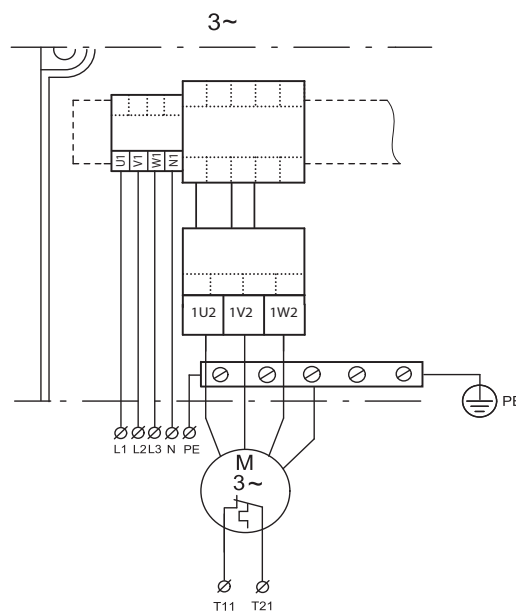
Поз.	Описание
1	• Датчик уровня в форме колокола для вкл./выкл. насоса.
2	• Датчик уровня в форме колокола для подачи аварийного сигнала.
3	• Внимание: все подводящие трубы должны быть выше данного уровня.



TM01 4444 0500



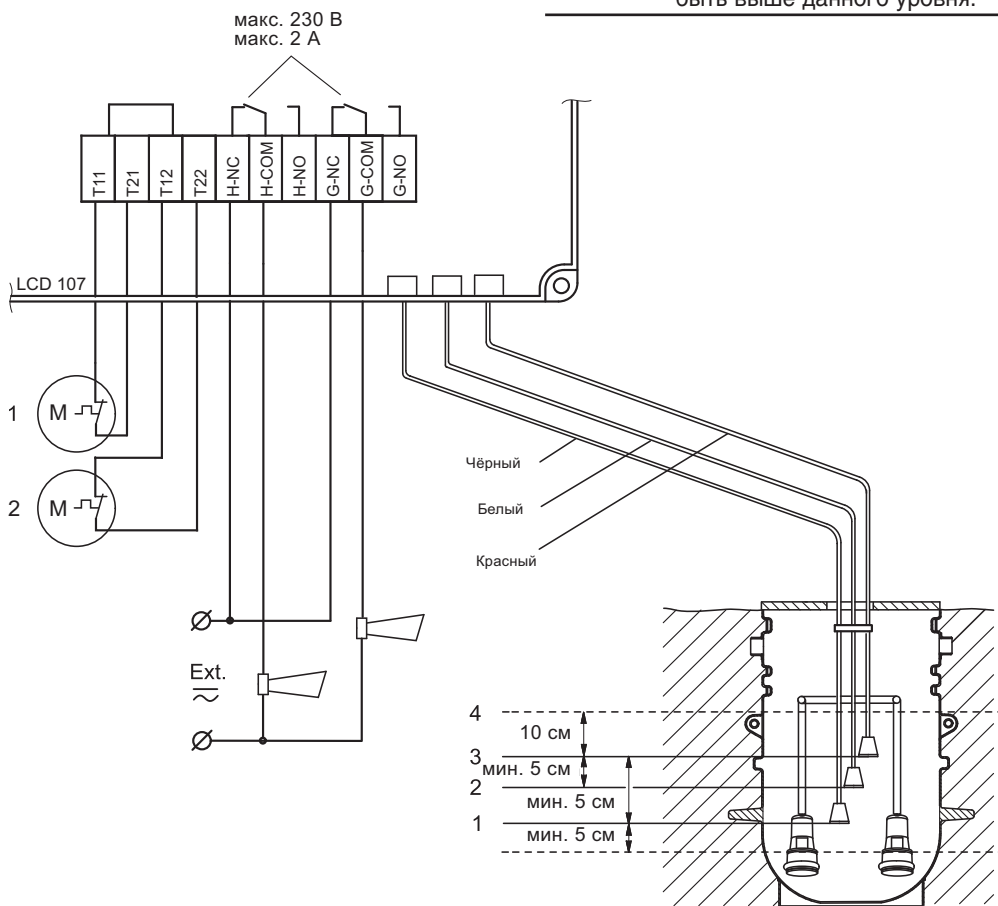
TM01 4827 0500



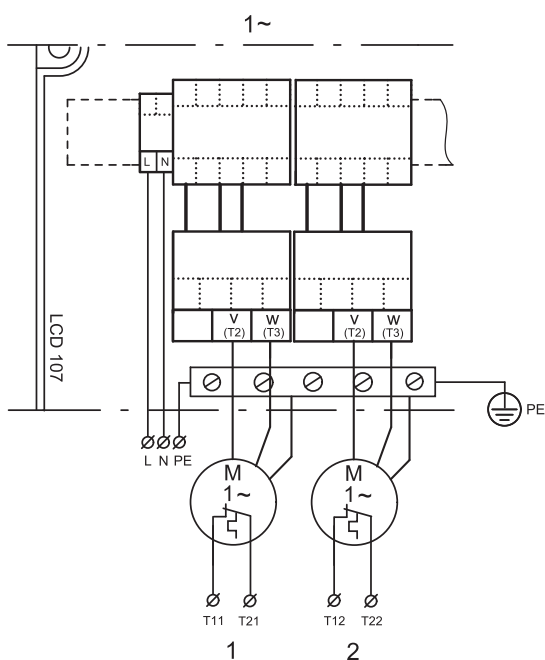
TM01 4828 4799

Схема подключений шкафа управления LCD 107 для двух насосов

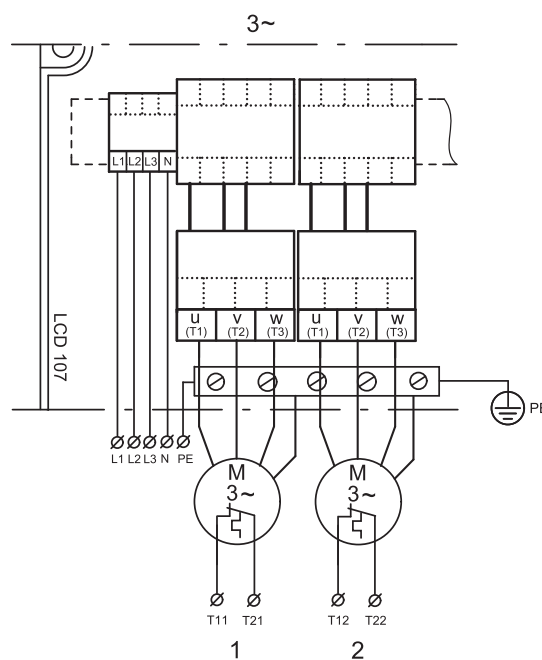
Поз.	Описание
1	• Датчик уровня в форме колокола для пуска первого насоса/общего останова.
2	• Датчик уровня в форме колокола для пуска следующего насоса.
3	• Датчик уровня в форме колокола для подачи сигнала о превышении уровня.
4	• Внимание: все подводящие трубы должны быть выше данного уровня.



TM01 4445 0500



TM01 4856 0500



TM01 4829 4799

4.4 Шкафы управления LC 108 / LCD 108



Рис. 123 Шкаф управления LC 108 / LCD 108

Назначение

Шкафы управления Control LC 108 / LCD 108 служат для управления насосами, работающими в составе канализационных сетей, систем водоснабжения, насосных станций для подачи и откачивания воды из резервуаров.

Расшифровка типового обозначения:

	1	2	3	4	5	6	7	8	9
Control LC 108 400 3 1x12A DOL II УХЛ4									
1 – Control – серия изделия									
2 – LC – прибор управления одним насосом									
2 – LCD – прибор управления двумя насосами									
3 – 108 – обозначение модели									
4 – Напряжение питания: 230В; 400В									
5 – количество фаз: 1 – однофазный, 3 – трехфазный									
6 – Количество насосов и максимальный рабочий ток каждого насоса, А									
7 – Способ пуска: DOL – прямой пуск, SD – «звезда-треугольник»									
8 – Исполнение: I – напольное, II – навесное									
9 – Климатическое исполнение и категория размещения: УХЛ1 – уличное напольное исполнение, УХЛ4 – внутреннее навесное исполнение									

Функции

Шкафы управления Control LC 108 / LCD 108 выполняют следующие функции:

- управление 1-м или 2-мя насосами с помощью сигнала от поплавковых выключателей или электродов;
- выбор автоматического запуска тестового режима в случае длительного простоя насосов (каждые 24 часа);
- запуск насосов с выдержкой времени в диапазоне от 0 до 255 секунд (время непредвиденного запаздывания) после включения напряжения питания; функция включения с выдержкой времени обеспечивает равномерную нагрузку сети при одновременном включении нескольких насосных станций;
- настройку автоматического квитирования аварийного сигнала;
- настройку автоматического повторного включения;
- настройку быстродействия системы в зависимости от конкретных условий эксплуатации;
- индикацию уровня жидкости;

- аварийную сигнализацию:
 - недопустимо высокого уровня жидкости, вызывающего срабатывание аварийной сигнализации об опасности затопления,
 - перегрузки (через тепловое реле защиты электродвигателя),
 - перегрева (через сопротивление РТС или температурный датчик электродвигателя),
 - неправильной последовательности фаз (только для определенных исполнений),
 - неисправностей в электросети (только для определенных исполнений),
 - неисправности поплавкового выключателя, электродов или реле потока,
 - работы всухую.

Прибор управления Control LC 108 / LCD 108 серийно оснащается выходом аварийной сигнализации для подачи общего аварийного сигнала. Кроме того имеется дополнительный выход аварийной сигнализации для подачи отдельного аварийного сигнала опасности затопления. Прибор управления имеет также встроенный зуммер.

Технические данные

Допуск по питанию	-15% +10% от номинального напряжения
Температура окружающей среды	
внутреннее исполнение	от -20°C до +40°C
уличное исполнение	от -30°C до +40°C
при хранении	от -20°C до +60°C
Степень защиты	IP 54/55
Выход для датчика аварийной сигнализации	макс. 400 В перем. тока / макс. 2 А / мин. 10 мА / AC 1

Применение

- системы с 2 поплавковыми выключателями
- системы с 3 поплавковыми выключателями
- системы с 4 поплавковыми выключателями
- системы с 2 электродами
- системы с 3 электродами
- системы для подачи воды в резервуары
- системы для откачки из резервуара

Модельный ряд

1x220 В, 50 Гц Подходит для однофазных насосов со встроенным конденсатором (Unilift KP, CC, AP)

Тип продукта	Рабочий ток на 1 насос, А	Размеры В x Ш x Г, мм	Внутреннее № продукта
Шкаф для 1 насоса			
Control LC108.230.1.1x5A DOL-II 4	1,0 - 5,0	460 x 340 x 160	97800507
Control LC108.230.1.1x12A DOL-II 4	3,2 - 12,0	460 x 340 x 160	97800521
Шкаф для 2 насосов			
Control LCD108.230.1.2x5A DOL-II 4	1,0 - 5,0	460 x 340 x 160	97800523
Control LCD108.230.1.2x12A DOL-II 4	3,2 - 12,0	460 x 340 x 160	97800524

1x220 В, 50 Гц Подходит для однофазных насосов без встроенных конденсаторов






Тип продукта	Рабочий ток на 1 насос, А	Внутреннее исполнение УХЛ4		Уличное исполнение УХЛ1	
		Размеры В x Ш x Г, мм	№ продукта	Размеры В x Ш x Г, мм	№ продукта
Шкаф для 1 насоса					
Control LC108.230.1.1x12A (30/150) DOL	для SEG 3,2 - 12,0	460 x 450 x 160	96913360	850 x 750 x 420	96958842
Control LC108.230.1.1x12A (30) DOL	для DP, EF, SL1, SLV 3,2 - 12,0	460 x 340 x 160	96913359	850 x 750 x 420	96984204
Шкаф для 2 насосов					
Control LCD108.230.1.2x12A (30/150) DOL	для SEG 3,2 - 12,0	460 x 450 x 160	96913372	850 x 750 x 420	96984223
Control LCD108.230.1.2x12A (30) DOL	для DP, EF, SL1, SLV 3,2 - 12,0	460 x 450 x 160	96944280	850 x 750 x 420	96984222

3x380 В, 50 Гц, прямой пуск Подходит для насосов с трехфазными двигателями

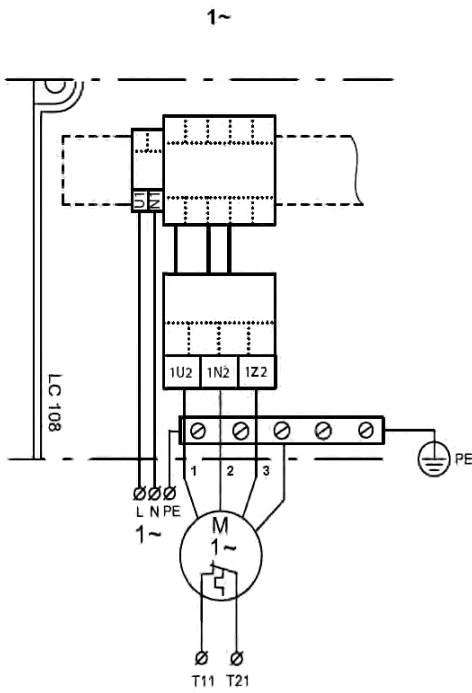
Тип продукта	Рабочий ток на 1 насос, А	Внутреннее исполнение УХЛ4		Уличное исполнение УХЛ1	
		Размеры В x Ш x Г, мм	№ продукта	Размеры В x Ш x Г, мм	№ продукта
Шкаф для 1 насоса					
Control LC108.400.3.1x5A DOL	1,0 - 5,0	460 x 340 x 160	96913361	850 x 750 x 420	96984205
Control LC108.400.3.1x12A DOL	3,2 - 12,0	460 x 340 x 160	96913362	850 x 750 x 420	96984206
Control LC108.400.3.1x23A DOL	5,4 - 23,0	460 x 340 x 160	96913365	850 x 750 x 420	96984207
Шкаф для 2 насосов					
Control LCD108.400.3.2x5A DOL	1,0 - 5,0	460 x 340 x 160	96913373	850 x 750 x 420	96984224
Control LCD108.400.3.2x12A DOL	3,2 - 12,0	460 x 340 x 160	96908068	850 x 750 x 420	96984225
Control LCD108.400.3.2x23A DOL	5,4 - 23,0	460 x 450 x 160	96913374	850 x 750 x 420	96984226

Принадлежности

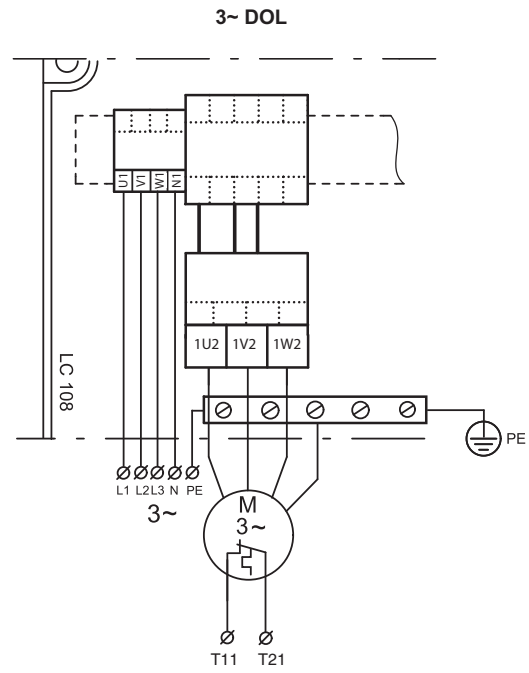
Тип	Назначение	№ продукта
Батарея аккумуляторная	Для независимого от сети питания аварийного сигнала	96 00 25 20
Проблесковый маячок	Для наружного монтажа 1 x 230 В	91 07 55 16
Звуковой сигнал	Для наружного монтажа 1 x 230 В	62 50 00 21
	Для внутреннего монтажа 1 x 230 В	62 50 00 22
Счетчик моточасов	см. LC (D) 107	
Счетчик вкл/выкл.	см. LC (D) 107	
Счетчик совмещенный моточасов и пусков	Control LCD 108.230	96 00 25 18
Главный выключатель	см. LC (D) 107	
Вспомогательный блок LC-Ex4	Для подключения до 4-х поплавковых выключателей во взрывозащищенном исполнении Должен располагаться вне взрывоопасной зоны	96 44 03 00

Тип	Описание	Исполнение	№ изделия
	Комплект включающий поплавковые выключатели и кронштейн для крепления. Каплеобразная форма исключает задерживание волоконистых включений. Не требует балластного груза	2 выключателя, 1 насос без аварийной сигнализации	62 50 00 13
		3 выключателя, 1 насос с авар. сигнализацией или 2 насоса без аварийной сигнализации	65 50 00 14
		4 выключателя, 2 насоса с аварийной сигнализацией	62 50 00 15
	Отдельный поплавковый выключатель. Не требует балластного груза	Кабель длиной 10 м	96 00 33 32
		Кабель длиной 20 м	96 00 36 95
		Кабель длиной 30 м	91 07 32 05
	Комплект включающий поплавковые выключатели и кронштейн для крепления. Взрывозащищенное исполнение, каплеобразная форма исключает задерживание волоконистых включений. Не требует балластного груза	2 выключателя, 1 насос без аварийной сигнализации	62 50 00 16
		3 выключателя, 1 насос с авар. сигнализацией или 2 насоса без аварийной сигнализации	65 50 00 17
		4 выключателя, 2 насоса с аварийной сигнализацией	62 50 00 18
	Отдельный поплавковый выключатель. Взрывозащищенное исполнение, каплеобразная форма исключает задерживание волоконистых включений. Не требует балластного груза	Кабель длиной 10 м	96 00 34 21
		Кабель длиной 20 м	96 00 35 36
		Кабель длиной 30 м	91 07 27 28
	Кронштейн для крепления 2 поплавковых выключателей, 280 x 110 x 30 мм		96 00 33 38

Схемы внешних подключений насосов и питающей сети шкафа LC 108 для одного насоса

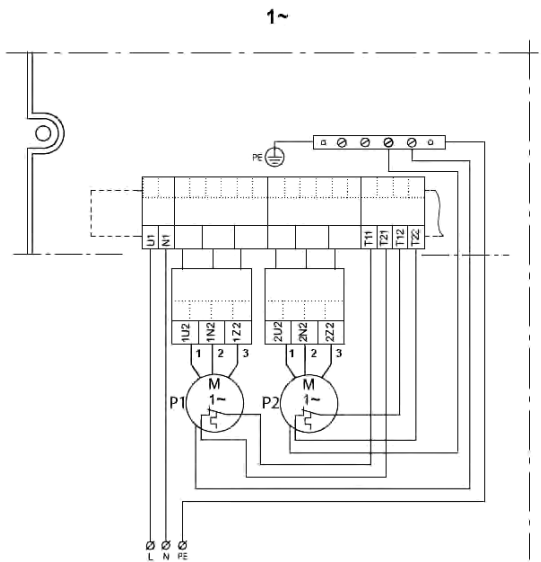


TM01 4864 1808

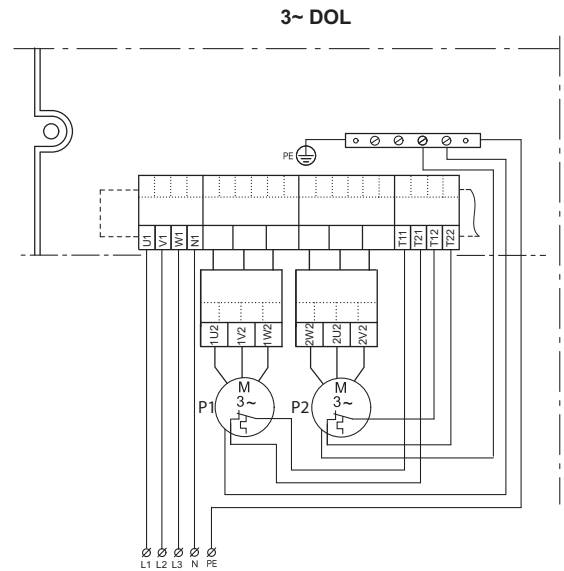


TM01 4862 1808

Схемы внешних подключений насосов и питающей сети шкафа LCD 108 для двух насосов



TM04 0278 2308



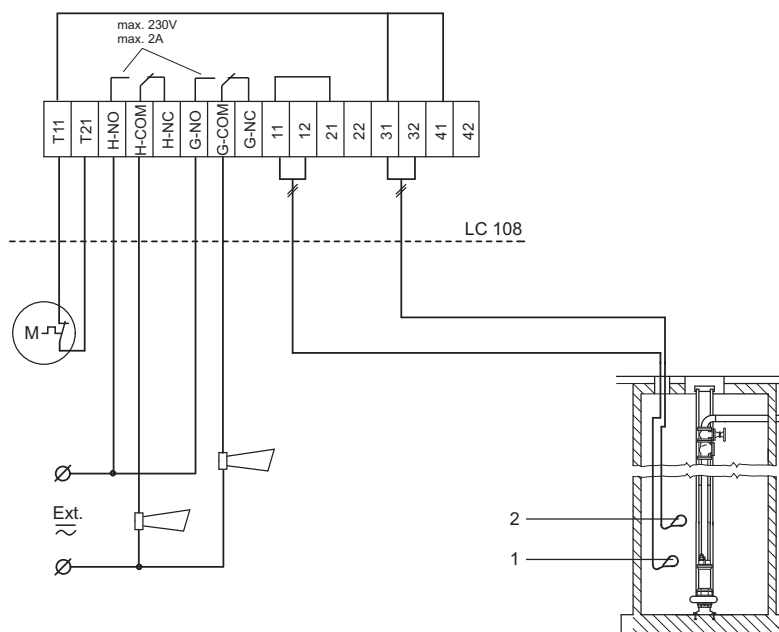
TM04 0277 2308

Схемы типовых вариантов применения системы управления LC 108 для одного насоса

1. Насосная станция с 2-мя поплавковыми выключателями

Управление насосом осуществляется в функции уровня воды в коллекторном колодце.

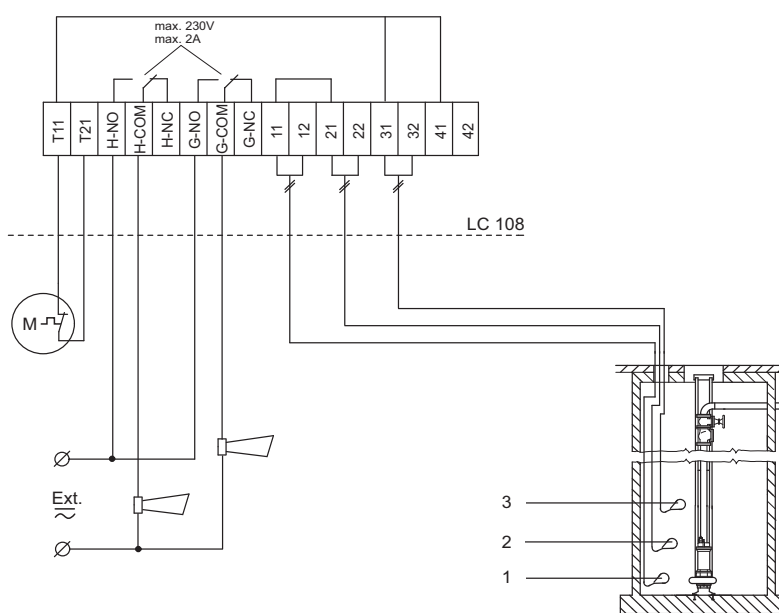
- Если поплавковый выключатель поз.1 регистрирует наличие воды, происходит включение насоса.
- Если поплавковый выключатель поз.1 уже не регистрирует наличия воды, происходит выключение насоса .
Может устанавливаться быстроедействие системы регулирования для отключения насоса с выдержкой времени.
- Верхний поплавковый выключатель поз. 2 служит для подачи аварийного сигнала опасности затопления.



2. Насосная станция с 3-мя поплавковыми выключателями

Управление насосом осуществляется в функции уровня воды в коллекторном колодце.

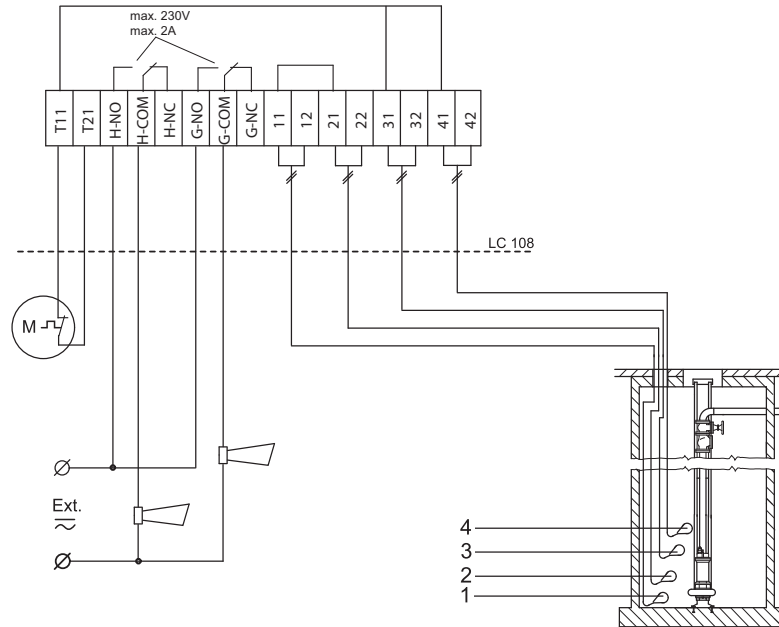
- Поплавковый выключатель поз. 2 включает насос.
- Поплавковый выключатель поз. 1 отключает насос. Может устанавливаться быстроедействие системы регулирования для отключения насоса с выдержкой времени.
- Самый верхний поплавковый выключатель поз. 3 служит для подачи аварийного сигнала опасности затопления.



3. Насосная станция с 4-мя поплавковыми выключателями

Управление насосом осуществляется в функции уровня воды в коллекторном колодце.

- Поплавковый выключатель поз. 3 включает насос.
- Поплавковый выключатель поз. 2 отключает насос. Может устанавливаться быстродействие системы регулирования для отключения насоса с выдержкой времени.
- Самый верхний поплавковый выключатель поз. 4 служит для подачи аварийного сигнала опасности затопления.
- Самый нижний поплавковый выключатель поз. 1 служит для подачи аварийного сигнала при работе всухую.

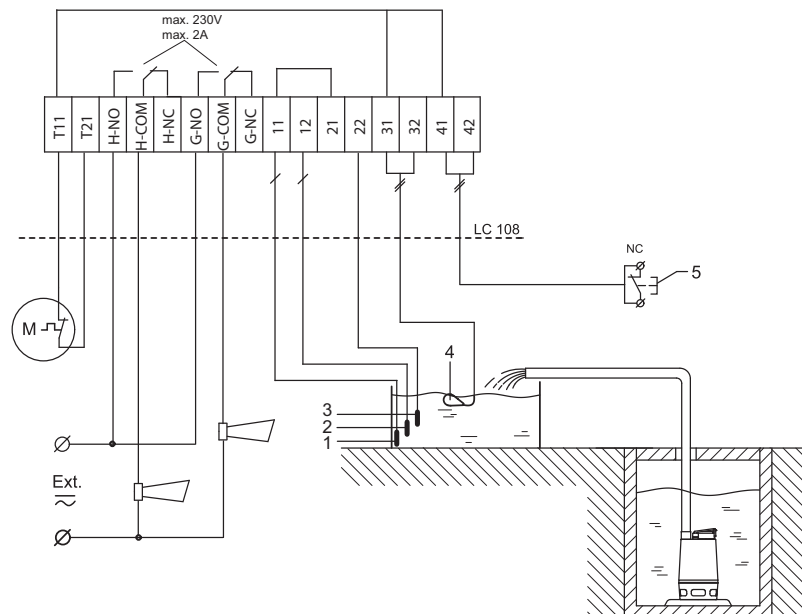


TM01 6620 1808

4. Насосная станция для подачи воды в резервуар

Управление насосом осуществляется в функции уровня воды в резервуаре.

- Электрод поз. 1 является общим электродом.
- Электрод поз. 2 включает насос.
- Электрод поз. 3 отключает насос. Может устанавливаться быстродействие системы регулирования для отключения насоса с выдержкой времени.
- Поплавковый выключатель поз. 4. сигнализирует об опасности затопления.
- Переключатель "ВКЛ/ВЫКЛ" ручного управления поз. 5 отключает насос в том случае, если указанный переключатель установлен в положение "Выкл.".

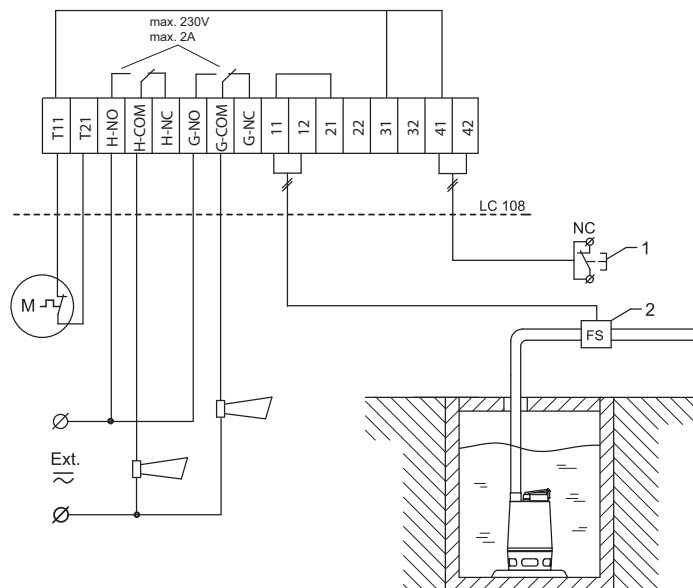


TM01 6623 1808

5. Насосная станция для откачивания воды из резервуара

Управление насосом осуществляет реле потока поз. 2, установленное в напорной линии.

- Если реле потока не регистрирует подачу, происходит выключение насоса.
- После сигнала выключения начинается отсчет времени до повторного включения (которое может регулироваться). По истечении этого времени насос вновь пытается включиться. Попытка включения будет прервана в том случае, если до истечения времени запаздывания срабатывания (которое может регулироваться) реле потока вновь зарегистрирует нулевую подачу.
- Если переключатель ручного повторного включения поз. 1 устанавливается в положении "Повторное включение", то насос выполняет повторную попытку запуска.



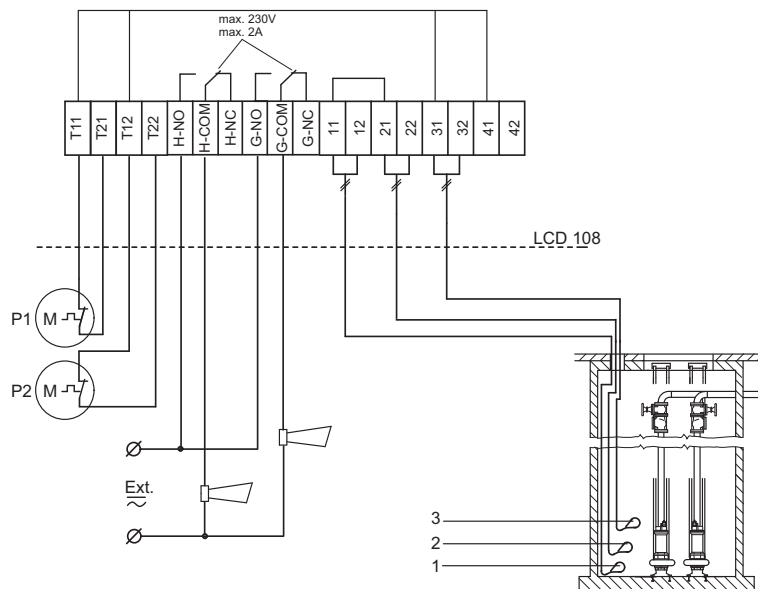
TM01 6624 1B06

Схемы типовых вариантов применения системы управления LCD 108 для двух насосов

1. Насосная станция для параллельной эксплуатации насосов с 3-мя поплавковыми выключателями

Управление насосами осуществляется в функции уровня воды в коллекторном колодце.

- Если наличие воды регистрирует поплавок выключатель поз. 1, то включается первый насос.
- Если наличие воды регистрирует поплавок выключатель поз. 2, то включается следующий насос.
- Если поплавок выключатель поз. 1 не регистрирует наличие жидкости, оба насоса выключаются по истечении времени запаздывания срабатывания (которое может регулироваться).
- Насосы попеременно включаются автоматически.
- Самый верхний поплавок выключатель поз. 3 активирует подачу аварийного сигнала опасности затопления.

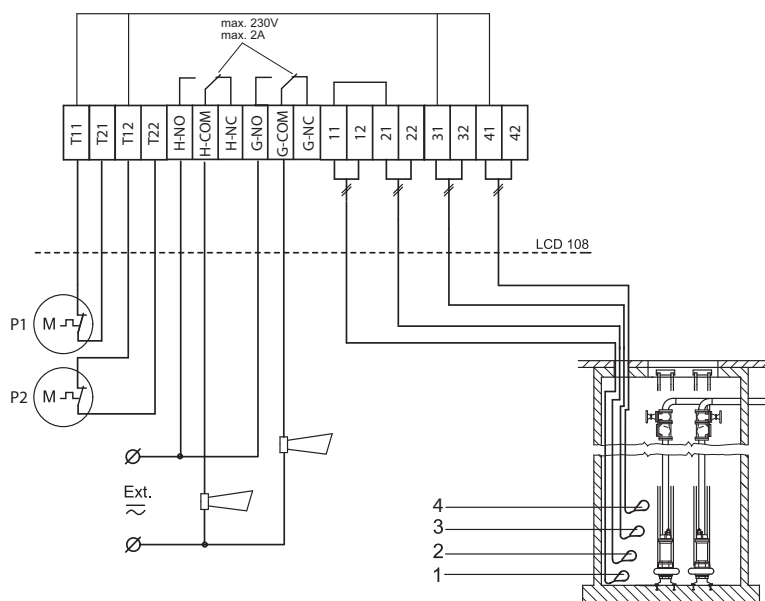


TM01 6931 2308

2. Насосная станция для параллельной эксплуатации насосов с 4-мя поплавковыми выключателями

Управление насосами осуществляется в функции уровня воды в коллекторном колодце.

- Поплавок выключатель поз. 2 включает первый насос.
- Поплавок выключатель поз. 3 включает следующий насос.
- Поплавок выключатель поз. 1 после того, как истекло время, определяемое быстродействием системы регулирования (которое может устанавливаться), отключает оба насоса.
- Насосы попеременно включаются автоматически.
- Самый верхний поплавок выключатель поз. 4 служит для подачи аварийного сигнала опасности затопления.

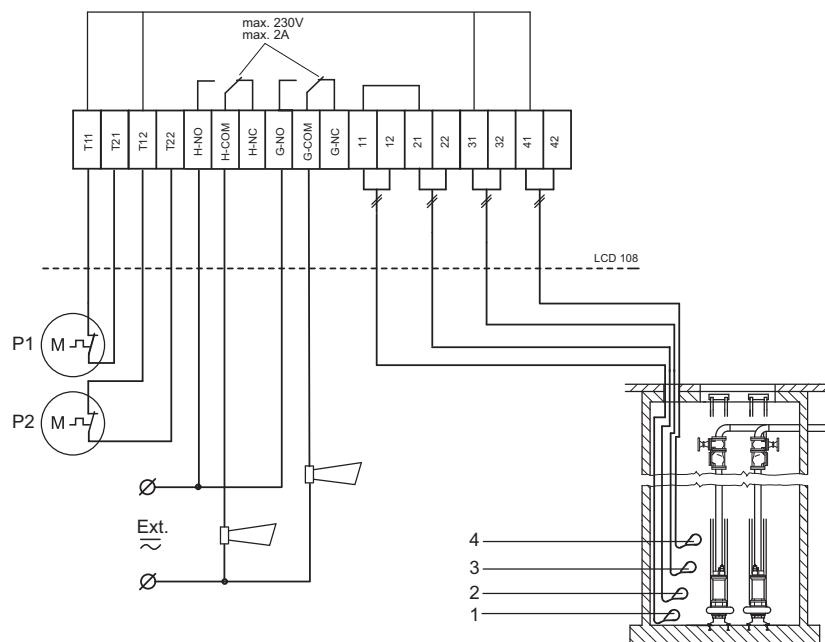


TM01 6625 2308

3. Насосная станция со 100 % резервированием

Управление насосами осуществляется в функции уровня воды в коллекторном колодце.

- Поплавковый выключатель поз. 2 включает первый насос.
- Поплавковый выключатель поз. 4 включает следующий насос.
- Поплавковый выключатель поз. 1 после того, как истекло время, определяемое быстродействием системы регулирования (которое может устанавливаться), отключает оба насоса.
- Насосы попеременно включаются автоматически.
- Поплавковый выключатель поз. 3 служит для подачи аварийного сигнала опасности затопления.



TM01 8462 2308

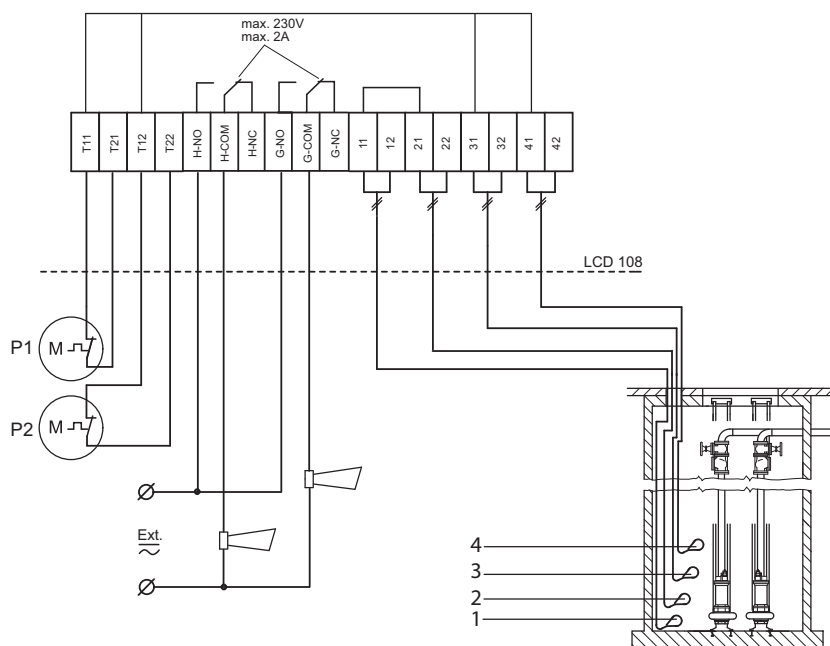
4. Насосная станция для эксплуатации в полностью автоматическом режиме

Управление насосами осуществляется в функции уровня воды в коллекторном колодце.

- Поплавковый выключатель поз. 3 включает первый насос.
- Поплавковый выключатель поз. 4 включает следующий насос.
- Поплавковый выключатель поз. 2 отключает предпоследний, а поплавок выключатель поз. 1 - последний насос.

Быстродействие системы регулирования, определяющее выдержку времени при выключении насосов, может регулироваться.

- Насосы попеременно включаются автоматически.



TM01 8463 2308

LC-Ex 4

Дополнительный шкаф LC-Ex 4, №продукта 96440300 предназначен для обеспечения работы шкафов управления LC 108 и LCD 108 с насосами во взрывозащищенном исполнении.

LC-Ex 4 подключается между основным шкафом LC(D) 108 и поплавками. Один LC-Ex 4 позволяет подключать до четырех поплавков.

Встроенная в LC-Ex 4 защита, в которой используется запирающий эффект Зенера, обеспечивает условия, при которых сигналы к / от LC 108 или LCD 108 не создают никакой опасности, попадая в потенциально взрывоопасную зону, даже если возникает наиболее серьезная из возможных неисправность LC 108 или LCD 108.

Внимание: LC-Ex 4, LC 108, LCD 108 нельзя размещать во взрывоопасной зоне.

Так как устройства имеют клеммы с одинаковыми номерами, то подключение кабелей в шкафу LC-Ex 4 и в LC 108 или LCD 108 идентично.

Применение LC-Ex 4 не требует изменений в LC 108 или LCD 108; точно так же не требуется изменение установочных значений используемых поплавковых выключателей.

Технические данные LC-Ex 4

- U_n : 250 В
- U_o : 8,2 В
- I_o : 370 мА
- C_o : 2 мФ
- L_o : 50 мГ
- Габариты ВхШхГ: 325 (370) x 250 x 120 мм

Температура окружающей среды при хранении и эксплуатации:

- 25°C ... + 50°C

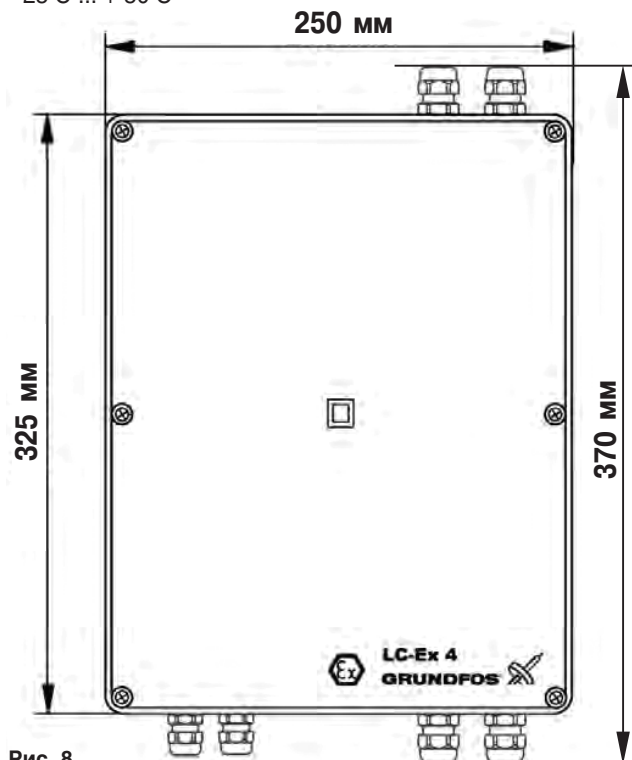
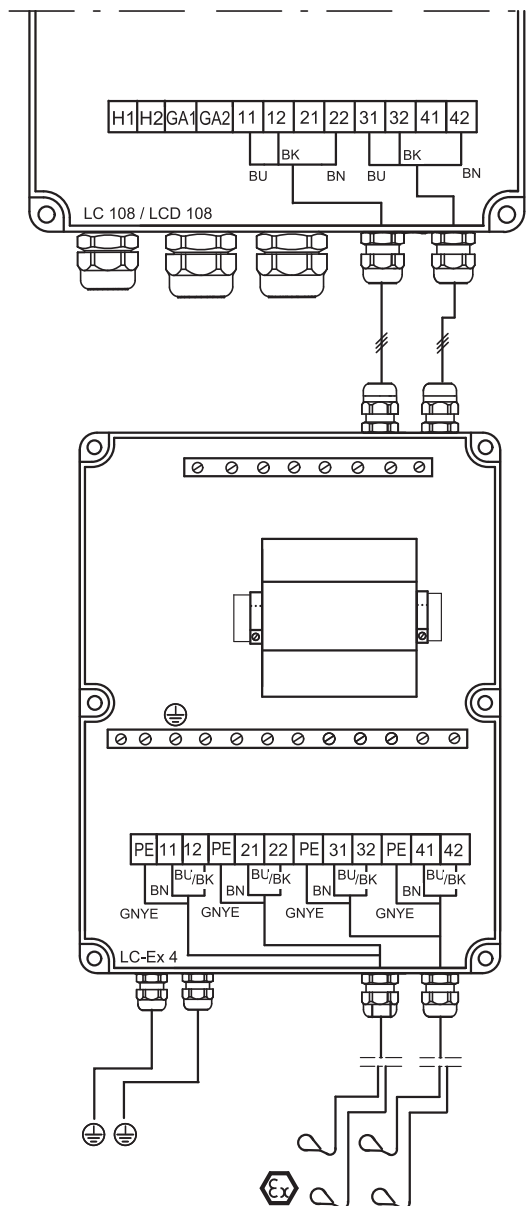


Рис. 8

Схема подключений

TM01 9533 2300

4.5 Шкафы управления LC 110 / LCD 110



TMO1 8152 5099

Рис. 124 Шкаф управления LC 110 / LCD 110

Общие сведения

Шкаф управления насосами, работающими в системах сброса и отведения сточных вод, в дренажных системах. Контроль уровня выполняется с помощью электродов.

Расшифровка типового обозначения



Технические данные

Допуск по питанию	-15%/+10% от номинального напряжения
Температура окружающей среды при эксплуатации	от -30°C до + 50°C
при хранении	от -30°C до + 60°C
Степень защиты	IP 55
Беспотенциальный выход аварийного сигнала	макс. 400 В AC / макс. 2А/мин. 10мА/AC1

Шкафы управления LC 110 / LCD 110 не могут использоваться в комплекте со взрывозащищенными насосами.

Функции

Шкаф управления LC 110 / LCD 110 предназначен для:

- управления одним насосом / двумя насосами с помощью сигналов, поступающих от электродов уровня
- автоматического пуска тестового режима в случае длительного простоя оборудования (срабатывает каждые 24 часа)
- бесперебойного питания от аккумуляторной батареи - в случае перебоев с подачей напряжения питания от электросети (для определенных исполнений оборудования)
- регулирования режима задержки пуска в интервале от 0 до 255 секунд (для защиты от перегрузки сети, когда несколько насосных станций включаются одновременно)
- для защиты от гидравлического удара благодаря пятисекундной задержке перезапуска насоса
- выбора автоматического сброса аварийного сигнала
- выбора автоматического повторного запуска
- установки времени запаздывания пуска в соответствии с конкретными условиями эксплуатации
- индикации уровня жидкости
- индикации аварийного режима:
 - при затоплении,
 - при перегрузке электродвигателя (с помощью реле защиты электродвигателя),
 - при перегреве электродвигателя (с помощью теплового реле электродвигателя),
 - при неправильной последовательности фаз (только для трехфазных электродвигателей),
 - при неисправности в электросети питания (только для определенных исполнений оборудования),
 - при загрязнении или выходе из строя электрода уровня,
 - при работе всухую.

В стандартном исполнении шкаф управления LC 110/ LCD 110 имеет один выход аварийной сигнализации для подачи общего аварийного сигнала. Кроме того имеется дополнительный выход аварийной сигнализации для подачи отдельного аварийного сигнала о затоплении.

Модельный ряд

1x220 В, 50 Гц

Подходит для однофазных насосов со встроенным конденсатором (Unilift KP, CC, AP 12, 35, 50, AP 35 В, AP 50 В)

Тип продукта	Рабочий ток на 1 насос, А	Размер В x Ш x Г, мм	№ продукта
Шкаф для 1 насоса			
Control LC110.230.1.5 1X5A DOL	1,0 - 5,0	460 x 340 x 160	96913380
Control LC110.230.1.12 1X12A DOL	3,2 - 12,0	460 x 340 x 160	96913381
Control LC110.230.1.1x23A DOL	5,4 - 23,0	460 x 340 x 160	96913385
Шкаф для 2 насосов			
Control LCD110.230.1.5 2X5A DOL	1,0 - 5,0	460 x 340 x 160	96913390
Control LCD110.230.1.12 2X12A DOL	3,2 - 12,0	460 x 340 x 160	96913415

1x220 В, 50 Гц, шкаф со встроенными конденсаторами

Тип продукта	Рабочий ток на 1 насос, А	Размер В x Ш x Г, мм	№ продукта
Шкаф для 1 насоса			
Control LC110.230.1.12.30/150 1X12A DOL	для SEG 3,2 - 12,0	460 x 450 x 160	96913384
Control LC110.230.1.12.30 1X12A DOL	для DP, EF, SL1, SLV 3,2 - 12,0	460 x 450 x 160	96913382
Шкаф для 2 насосов			
Control LCD110.230.1.12.30/150 2X12A DOL	для SEG 3,2 - 12,0	460 x 450 x 160	96913417
Control LCD110.230.1.12.30 2X30A DOL	для DP, EF, SL1, SLV 3,2 - 12,0	460 x 450 x 160	96913416

3x380 В, 50 Гц, прямой пуск

Подходит для насосов с трехфазными двигателями

Тип продукта	Рабочий ток на 1 насос, А	Размер В x Ш x Г, мм	№ продукта
Шкаф для 1 насоса			
Control LC110.400.3.5 1X5A DOL	1,0 - 5,0	460 x 340 x 160	96913386
Control LC110.400.3.12 1X12A DOL	3,2 - 12,0	460 x 340 x 160	96913387
Control LC110.400.3.23 1X23A DOL	5,4 - 23,0	460 x 340 x 160	96913388
Шкаф для 2 насосов			
Control LCD110.400.3.5 2X5A DOL	1,0 - 5,0	460 x 340 x 160	96913419
Control LCD110.400.3.12 2X12A DOL	3,2 - 12,0	460 x 340 x 160	96913422
Control LCD110.400.3.23 2X23A DOL	5,4 - 23,0	460 x 450 x 160	96913423

Принадлежности

Принадлежности для шкафов управления LC(D) 110

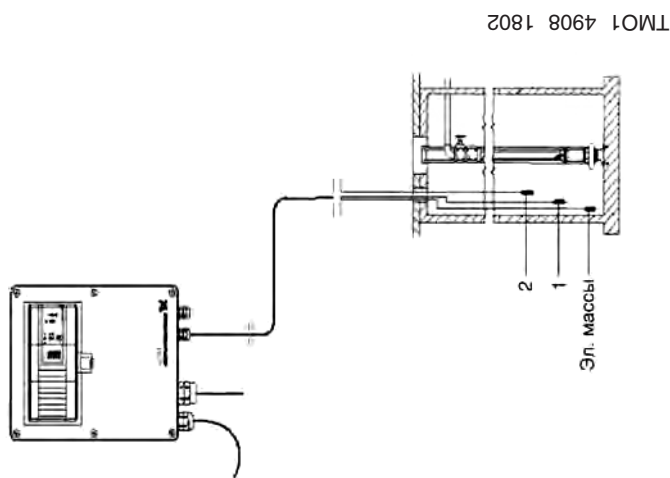
Тип продукта	Описание	№ продукта
Комплект из 1 электрода VNI 1-10	С кабелем 10 м и держателем (без кронштейна для крепления) длина электрода 1 м	96076289
Комплект из 3 электродов VNI 3-10	С кабелем 10 м и держателем (без кронштейна для крепления) длина электрода 1 м	96076189
Комплект из 4 электродов VNI 4-10	С кабелем 10 м и держателем (без кронштейна для крепления) длина электрода 1 м	91713437
Кронштейн для крепления комплекта электродов	монтаж на трубу Ø38 мм	91713196



Тип продукта	Исполнение	№ продукта
Батарея аккумуляторов	для подачи независимого от сетевого питания аварийного сигнала	для устройства LC A1 и для всех типов шкафов 96002520
Проблесковый маячок аварии	для наружного монтажа, ударопрочный, желтого цвета, питание от 1 x 230 В, 50 Гц	для устройства LC A1 и для всех типов шкафов 91075516
Сирена аварии	для наружного монтажа, питание от 1 x 230 В, 50 Гц	для устройства LC A1 и для всех типов шкафов 62500021
	для монтажа внутри помещения, питание от 1 x 230 В, 50 Гц	для устройства LC A1 и для всех типов шкафов 62500022
Счетчик мото-часов эксплуатации	Предназначен для регистрации часов наработки одного насоса	для шкафов 3x400В для шкафов 1x230В 96002515 96002514
Счетчик пусков	Предназначен для регистрации коммутационных циклов одного насоса	для шкафов 3x400В для шкафов 1x230В 96002517 96002516
Совмещенный счетчик мото-часов и пусков	Предназначен для регистрации часов наработки и коммутационных циклов одного насоса	для всех типов шкафов 96002518
Главный выключатель в отдельном корпусе, поставка без монтажа	для общей коммутационной мощности до 25 А для общей коммутационной мощности до 40 А для общей коммутационной мощности до 80 А	для всех типов шкафов 96002511 96002512 96002513
Комплект для передачи SMS-сообщений об авариях	в комплект входит GSM-модем, батарея и GSM-антенна	для всех типов шкафов 96805185

Типовые схемы применения шкафа управления LC 110

2-х уровневая система (3 электрода)

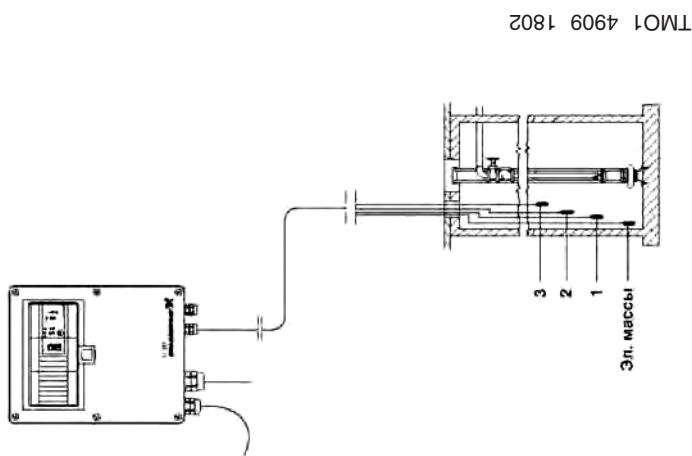


Поз.	Описание
Эл. массы	Электрод массы
1	Электрод для пуска/останова насоса
2	Электрод для аварийного оповещения о затоплении

Работа насоса контролируется уровнем воды в колодце.

- Насос начинает работать, когда электрод (поз. 1) регистрирует наличие жидкости.
- Если электрод (поз. 1) больше не регистрирует наличие жидкости, срабатывает сигнал на отключение насоса (предварительно может быть установлено время задержки). По истечении времени задержки насос отключается.
- Электрод (поз. 2) включает оповещение о затоплении.

3-х уровневая система (4 электрода)

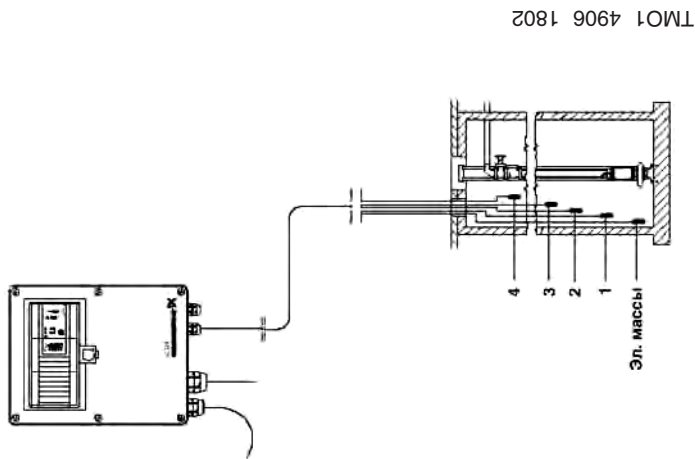


Поз.	Описание
Эл. массы	Электрод массы
1	Электрод для останова насоса
2	Электрод для пуска насоса
3	Электрод для аварийного оповещения о затоплении

Работа насоса контролируется уровнем воды в колодце.

- Электрод (поз. 2) включает насос.
- Электрод (поз. 1) отключает насос. Возможно установить время задержки отключения насоса.
- Электрод (поз. 3) включает оповещение о затоплении.

4-х уровневая система (5 электродов)



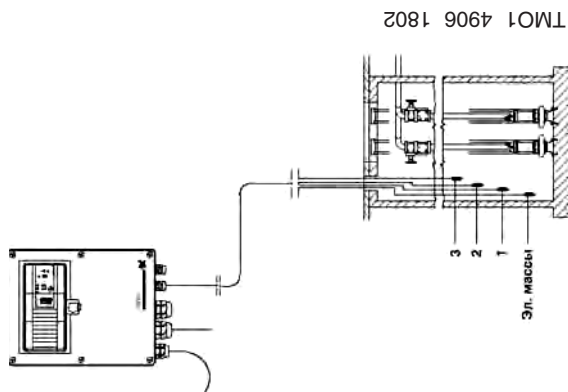
Поз.	Описание
Эл. массы	Электрод массы
1	Электрод защиты от работы насоса «всухую»
2	Электрод для останова насоса
3	Электрод для пуска насоса
4	Электрод для аварийного оповещения о затоплении

Работа насоса контролируется уровнем воды в колодце.

- Электрод (поз. 3) включает насос.
- Электрод (поз. 2) отключает насос. Возможно установить время задержки отключения насоса.
- Электрод (поз. 4) включает оповещение о затоплении.
- Электрод (поз. 1) включает оповещение о «работе всухую».

Типовые схемы применения шкафа управления LCD 110

3-х уровневая система для параллельной работы (4 электрода)

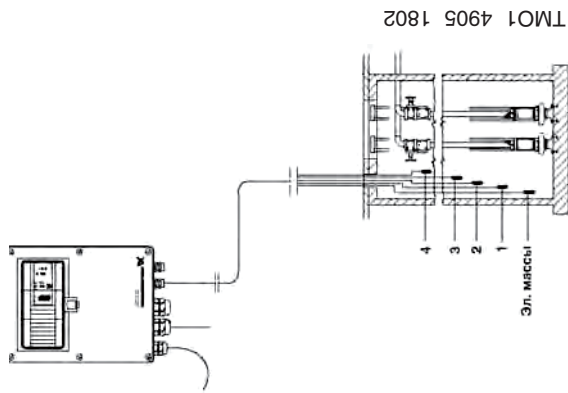


Поз. массы	Эл. массы	Описание
1	Электрод массы	Электрод для пуска первого насоса/останова всех насосов
2	Электрод массы	Электрод для пуска второго насоса
3	Электрод массы	Электрод для аварийного оповещения о затоплении

Работа насосов контролируется уровнем воды в колодце.

- Когда электрод (поз. 1) регистрирует наличие воды, насос 1 включается.
- Когда электрод (поз. 2) регистрирует наличие воды, насос 2 включается.
- Когда электрод (поз. 1) регистрирует отсутствие воды, включается задержка останова насосов.
- По окончании времени задержки насосы отключаются.
- Электрод (поз. 3) включает оповещение о затоплении.

4-х уровневая система для параллельной работы (5 электродов)

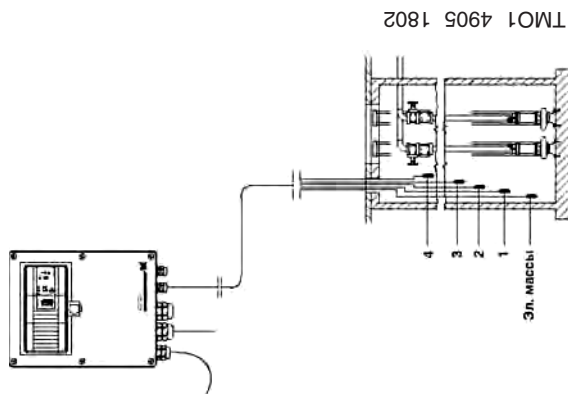


Поз. массы	Эл. массы	Описание
1	Электрод массы	Электрод для останова всех насосов
2	Электрод массы	Электрод для пуска первого насоса
3	Электрод массы	Электрод для аварийного оповещения о затоплении
4	Электрод массы	Электрод для пуска второго насоса

Работа насосов контролируется уровнем воды в колодце.

- Когда электрод (поз. 2) регистрирует наличие воды, насос 1 включается.
- Когда электрод (поз. 3) регистрирует наличие воды, насос 2 включается.
- Когда электрод (поз. 1) регистрирует отсутствие воды, включается задержка останова насосов.
- По окончании времени задержки насосы отключаются.
- Электрод (поз. 4) включает оповещение о затоплении.

4-х уровневая система, 100% резервирование (5 электродов)

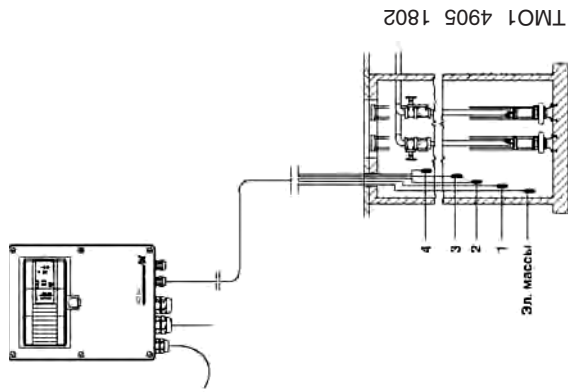


Поз. массы	Эл. массы	Описание
1	Электрод массы	Электрод для останова всех насосов
2	Электрод массы	Электрод для пуска первого насоса
3	Электрод массы	Электрод для аварийного оповещения о затоплении
4	Электрод массы	Электрод для пуска второго насоса

Работа насосов контролируется уровнем воды в колодце.

- Электрод (поз. 2) включает насос 1.
- Электрод (поз. 4) включает насос 2.
- Электрод (поз. 1) отключает оба насоса.
- Возможно установить время задержки отключения.
- Электрод (поз. 3) включает оповещение о затоплении.

4-х уровневая система, полный контроль (5 электродов)

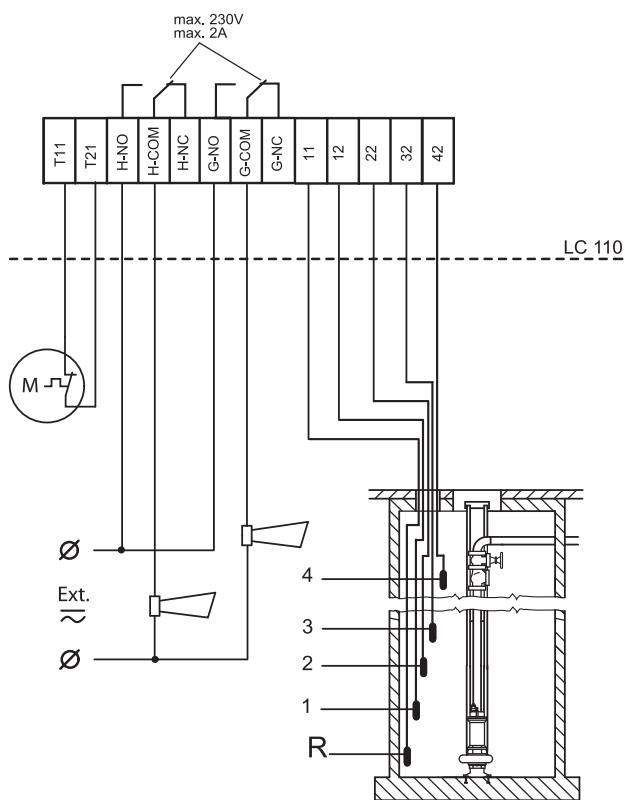


Поз. массы	Эл. массы	Описание
1	Электрод массы	Электрод для останова первого насоса
2	Электрод массы	Электрод для останова второго насоса
3	Электрод массы	Электрод для пуска первого насоса
4	Электрод массы	Электрод для пуска второго насоса

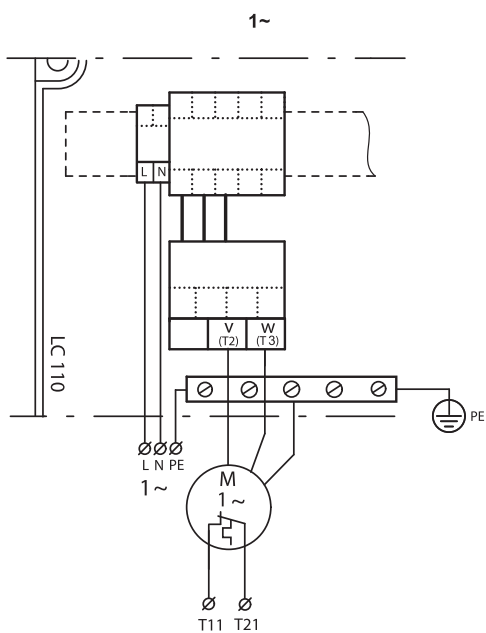
Работа насосов контролируется уровнем воды в колодце.

- Электрод (поз. 3) включает насос 1.
- Электрод (поз. 4) включает насос 2.
- Электрод (поз. 2), отключает насос 2.
- Возможно установить время задержки отключения.
- Электрод (поз. 1) отключает насос 1.
- Возможно установить время задержки отключения.

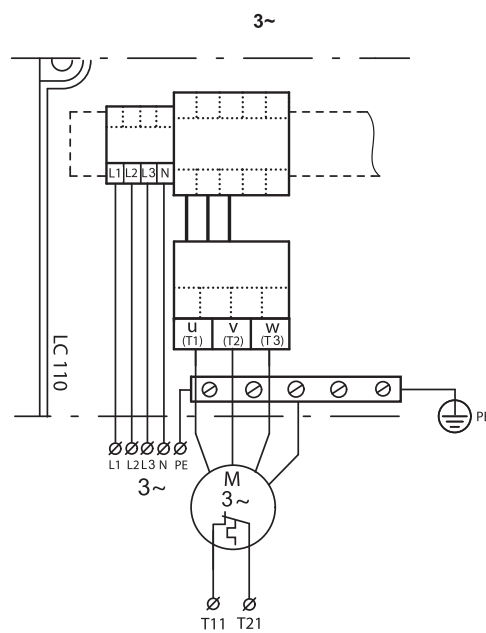
Схемы внешних подключений шкафа управления LC 110 для одного насоса



TM02 4641 2308

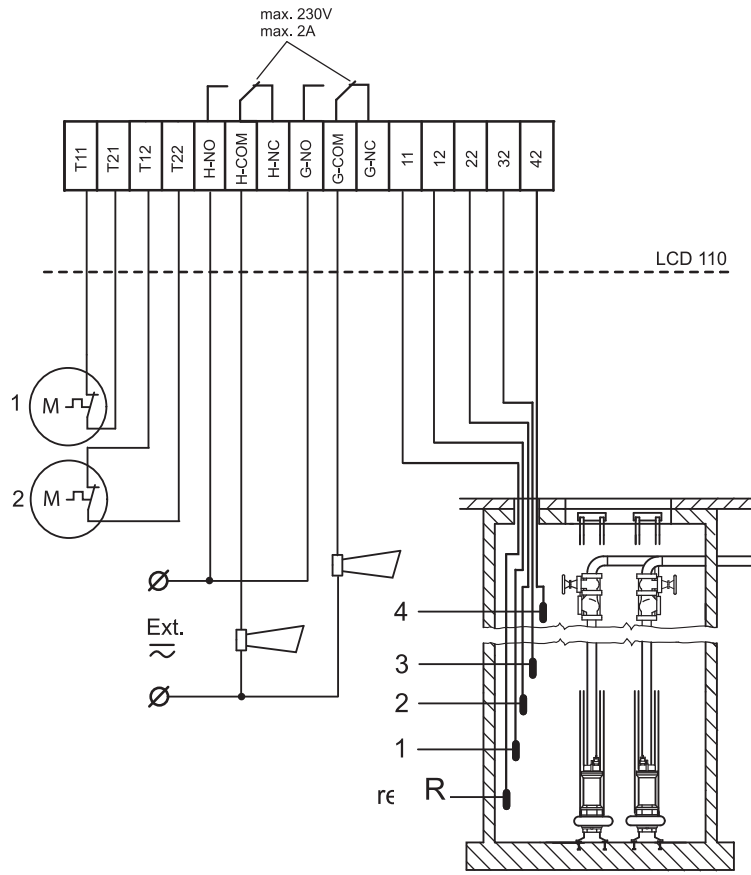


TM02 4615 2308



TM02 4616 2308

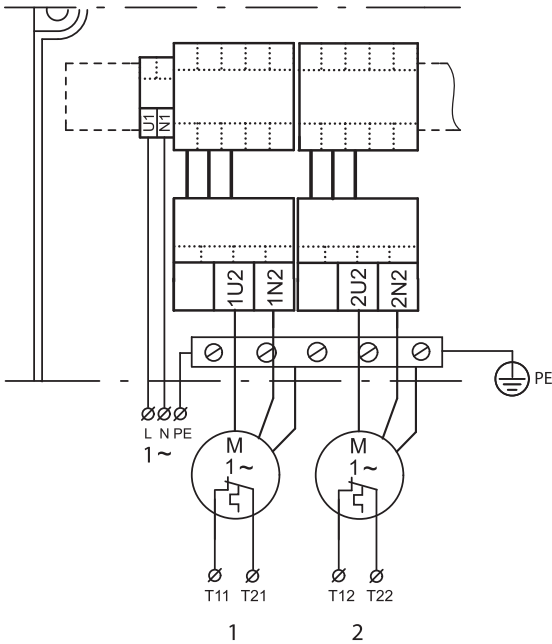
Схемы внешних подключений шкафа управления LCD 110 для двух насосов



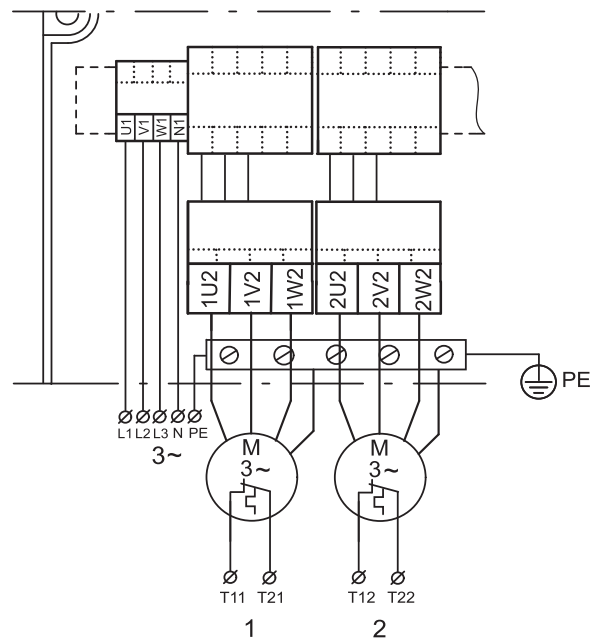
TM02 4706 2308

1~

3~



TM02 4662 2308



TM02 4663 2308

4.6 Шкаф управления Control DC

Шкаф управления с интеллектуальной системой Dedicated Controls для дренажных и канализационных насосов.

Контроль уровня возможен тремя способами:

- с помощью поплавковых выключателей (только для шкафов на 1 или 2 насоса)
- с помощью аналогового или ультразвукового датчика уровня
- с помощью аналогового или ультразвукового датчика уровня совместно с 2-мя поплавковыми выключателями для дополнительного контроля уровней перелива и сухого хода

Шкаф предназначен для управления автоматической работой от одного до шести дренажных или канализационных насосов.

Может быть оснащен модулями передачи данных CIM для контроля состояния и управления с помощью SMS-сообщений, а также для передачи данных по протоколам Modbus RTU, Profibus-DP, GSM/GPRS.

Состав стандартной комплектации: контроллер CU362 Dedicated controls с цветным ЖК-дисплеем (320x240 пикселей), главный выключатель, автоматы защиты электродвигателя, силовая часть, переключатель режимов работы P-O-A каждого насоса со встроенным индикатором работы.

Для получения более подробной информации см. каталог "Шкафы управления и КИПиА" компании Grundfos.



Рис. 125 Шкаф управления Control DC

5. Универсальный самовсасывающий насос Pomona

Общие сведения

Универсальные самовсасывающие насосы с приводом от электродвигателя или двигателя внутреннего сгорания для стационарного, переносного или передвижного монтажа.



TM00 0434 0309

Рис. 126 POMONA PO23 с электродвигателем на раме для переноски

Самовсасывающие насосы POMONA – проверенный и надёжный продукт для применения в строительстве, машиностроении и бытовой области. Насос отличается прочной конструкцией, которая подходит для решения целого ряда задач по водоснабжению и водоотведению. Заказчик может выбрать между стационарным исполнением насоса на основании, переносным вариантом и передвижным исполнением на тележке.

Знаки качества



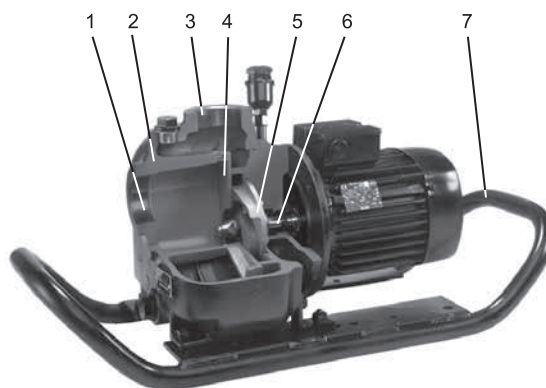
Знак Совета Европы.

Назначение

Модельный ряд насосов POMONA разработан для следующих областей применения:

- Для откачки воды из строительных котлованов
 - Для понижения уровня грунтовых вод
 - Для садовых оросительных систем и полива зеленых насаждений
 - Для орошения
 - Для промывки колодезных труб
 - При катастрофах, вызванных наводнением
 - Как пожарный, водоотливной насос и насос для мытья палубы на небольших судах
- Насосы подходят как для переносного, так и стационарного монтажа.

Вид в разрезе



TM04 3891 0309

Рис. 127 POMONA PO23 с электродвигателем на раме для переноски

Поз	Описание
1	Всасывающий патрубок
2	Корпус насоса
3	Напорный патрубок
4	Сменная пластина для компенсации износа
5	Рабочее колесо
6	Крышка корпуса с торцовым уплотнением
7	Опорная рама

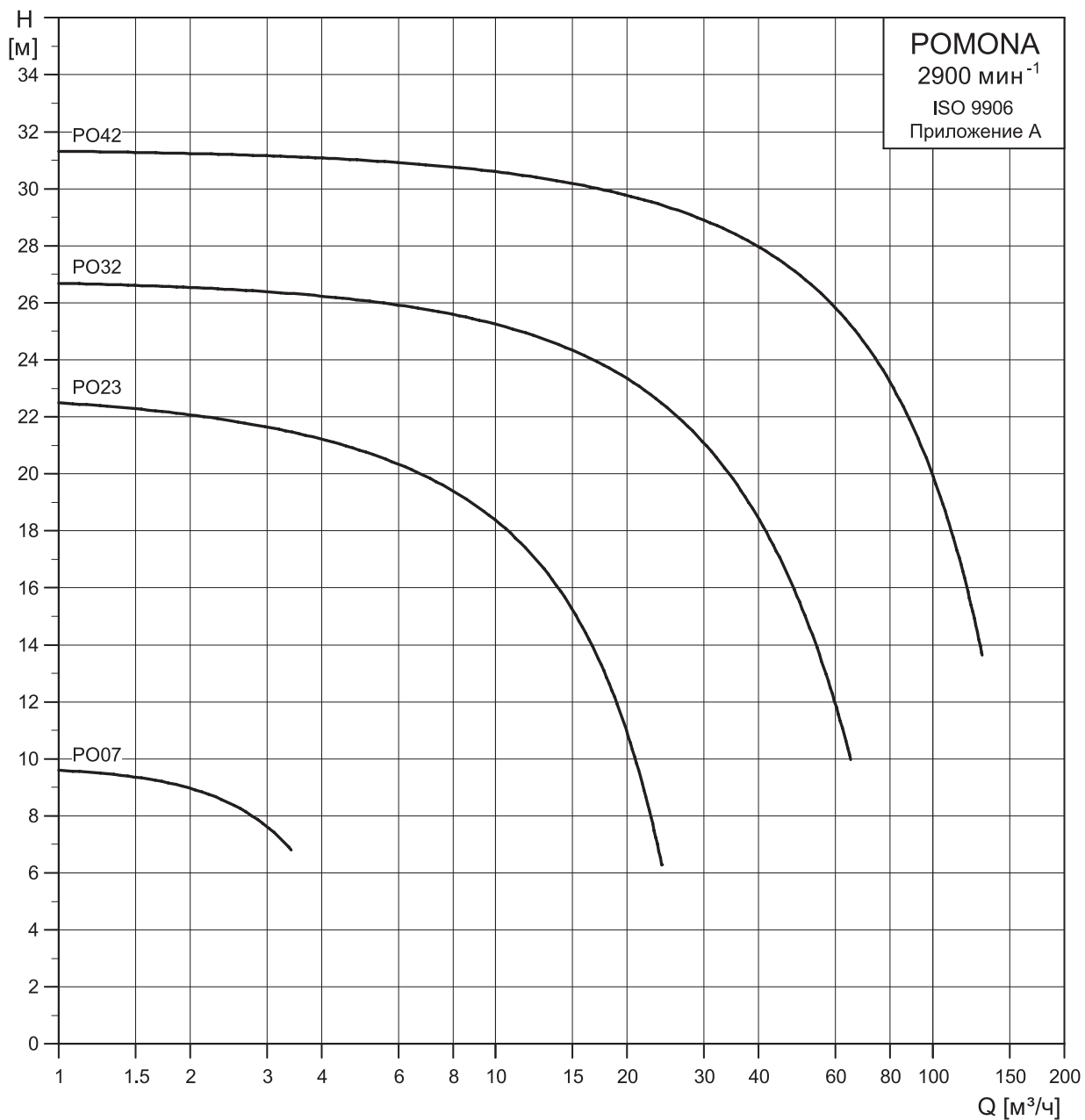
Особенности и преимущества

- Насос POMONA поставляется с электродвигателем или двигателем внутреннего сгорания.
 - Свобода выбора
- Насос и двигатель образуют жесткую, компактную моноблочную конструкцию небольших габаритов.
 - Компактность и надёжность Насос не имеет клапанов
 - Меньше деталей, меньше вероятность простоя.
- Насос не требует заливки всасывающей трубы, на нижнем конце которой можно установить обратный клапан.
 - Простая и надёжная эксплуатация Надёжное торцевое уплотнение обеспечивает защиту двигателя.
 - Длительный срок службы Не требуется техническое обслуживание.
 - Низкие затраты и исключение простоя.
- Для работы с двигателями других изготовителей или других исполнений, для применения ременной передачи и т.д.
 - Заказчик выбирает исполнение Универсальность.
 - Один насос для широкого ряда применений, что экономит средства на дополнительном оборудовании.

Общие технические характеристики

Характеристика	PO07	PO23	PO32	PO42
Макс. температура перекачиваемой жидкости	60 °C		100 °C	
Макс. температура окружающей среды			40 °C	
Мин. частота вращения [мин ⁻¹]			2500	
Макс. частота вращения [мин ⁻¹]	7500	4500	3700	3000
Уровень звукового давления [дБ (А)]				
Электродвигатель 2900 мин ⁻¹	< 70	82	90	90
Двигатель внутреннего сгорания	–	91	102	105
Вакуумметрическая высота всасывания [м]				
	До 5		До 8	
Уплотнение вала				
плавающее уплотнительное кольцо			NBR	
Материалы				
Корпус, крышка корпуса		EN-GJL-200 (GG20)		
Корпус подшипников		EN-GJL-200 (GG20)		
Сменная пластина для компенсации износа		EN-GJL-200 (GG20)		
Резьбовая пробка		Нержавеющая сталь		
Рабочее колесо		EN-GJL-200 (GG20) или G-CuSn		
Соединения				
Размеры соединений всасывающих и напорных отверстий	Gs ¾" (DN 20)	G 2" (DN 50)	G 3" (DN 80)	G 4" (DN 100)

Рабочий диапазон



TM01 7317 4908

Рис. 128 Рабочий диапазон насоса POMONA при частоте вращения 2900 об/мин

Условное типовое обозначение

Код	Пример	PO	2	3	.10	.BL	.E	.1	.G	.P	.15	.3
PO	POMONA											
	DN присоединительный размер [мм]											
0	DN 20 (G = 3/4" дюймов)											
2	DN 50 (G = 2" дюймов)											
3	DN 80 (G = 3" дюймов)											
4	DN 100 (G = 4" дюймов)											
	Версия №											
	Свободный проход насоса											
10	Максимальный размер твёрдых включений [мм]											
	Тип насоса											
BA	Со свободным концом вала											
BL	Моноблочный											
CM	С муфтой и двигателем											
	Двигатель											
0	Без двигателя											
E	Электродвигатель, 50 Гц											
F	Электродвигатель, 60 Гц											
D	4-тактный дизельный двигатель											
P	4-тактный бензиновый двигатель											
X	Специальное исполнение											
	Рама											
0	Без рамы											
1	Основание											
2	Переносная рама											
3	Тележка											
	Рабочее колесо											
G	Чугун (GG)											
B	Бронзовый сплав (G-CuSn)											
X	Специальное исполнение											
	Уплотнение											
P	NBR											
V	FKM (Витон)											
X	Специальное исполнение											
15	Мощность на валу двигателя (P2/100) [Вт]											
	Электродвигатель											
1	Однофазный (220-240)											
3	Трёхфазный (220-240D / 380-415Y)											
X	Специальное исполнение											

Фирменная табличка



TM04 0434 0309

Поз.	Описание
1	Типовое обозначение
2	SAP код
CE	CE стандарт

Перечень исполнений

Тип насоса	PO07	PO23	PO32	PO42
Моноблочный	•	•	•	
Со свободным концом вала	•	•	•	•
Со свободным концом вала и муфтой	•	•	•	•
Двигатель				
Без двигателя	•	•	•	•
Электродвигатель (50 Гц) однофазный	•	•		
Электродвигатель (50 Гц) трёхфазный	•	•	•	•
Электродвигатель (60 Гц)	•	•	•	
4-тактный дизельный двигатель			•	•
4-тактный бензиновый двигатель		•		
Рама				
Без рамы	•	•	•	•
Основание	•	•	•	•
Переносная рама	•	•	•	
Тележка			•	•
Материал рабочего колеса				
Чугун (GG20)	•	•	•	•
Бронзовый сплав (G-CuSn)	•	•	•	•
Уплотнение				
NBR	•	•	•	•
FKM (Витон)	•	•	•	•

Благодаря большому количеству различных моделей можно подобрать насос, соответствующий индивидуальным требованиям заказчика. Для специальных исполнений свяжитесь с представительством Grundfos.

Заказ насоса

При заказе насоса POMONA необходимо определить-ся с выбором следующих четырёх аспектов:

1. Насос
2. Вариант спец. исполнения (опция)
3. Принадлежности
4. Система управления
5. Принадлежности.

Насос

Пользуйтесь разделом **Рабочий диапазон** и разделом **Условное типовое обозначение** для определения насоса, соответствующего вашим требованиям.

Варианты специальных исполнений

Насосы Pomona могут быть изготовлены в специальном исполнении согласно индивидуальным требованиям заказчика. Множество конструктивных особенностей и опций доступно при изготовлении насоса на заказ, например, специальное исполнение двигателя, рамы или рабочего колеса.

Исполнения находятся в разделе **Перечень исполнений**. По поводу нестандартных запросов и моделей, не указанных в списке, свяжитесь с ближайшим к вам офисом компании Grundfos.

Принадлежности

В зависимости от типа установки вам могут понадобиться принадлежности. Смотрите раздел **Принадлежности** для подбора необходимых принадлежностей.

Примечание: Заказанные принадлежности не монтируются на заводе.

Давление

Максимальное давление

Максимальное давление (давление на входе + давление, развиваемое насосом при закрытой задвижке) для насоса POMONA - 6 бар.

Минимальное давление на входе

Минимальное давление на входе в насос должно определяться согласно кривой NPSH + дополнительный подпор, минимум 0,5 м. Значение NPSH определяется по графикам рабочих характеристик, начиная со стр. 184.

Плотность

Жидкости с высокой плотностью влияют только на потребляемую мощность центробежного насоса:

- Напор, расход и КПД насоса остаются неизменными.
- Потребляемая мощность увеличится пропорционально увеличению плотности. Например, при увеличении плотности в 1,2 раза требуемая потребляемая мощность увеличится на 20%.

В таких случаях рекомендуется применять двигатель более высокого типоразмера.

Перекачиваемые жидкости

Перекачиваемая жидкость не должна оказывать химического воздействия на насос. значение pH: 4-10.

Насосы POMONA устойчивы к износу и нечувствительны к загрязнениям, илу и песку. Без опасности засорения насос может перекачивать жидкости с содержанием твёрдых включений размером до:

Насос	Макс. размер твёрдых частиц [мм]
POMONA P007	3
POMONA P023	10
POMONA P032	20
POMONA P042	30

Расход

Максимальный расход

Максимальный расход не должен превышать значение, указанное на фирменной табличке. В противном случае возможна кавитация и перегрузка насоса.

Минимальный расход

Насос не должен работать на закрытую задвижку, так как это может вызвать увеличение температуры/образование водяного пара в насосе. Также это может привести к повреждению вала, эрозии рабочего колеса, сокращению срока службы подшипников, выходу из строя уплотнения вследствие гидроудара или вибрации.

Минимальный расход жидкости должен составлять не меньше 10% от максимального расхода, указанного на фирменной табличке.

Данные графиков

Данные, указанные ниже, относятся к графикам, приведенным на следующих страницах:

- Допуска согласно ISO 9906, Приложение А, если указано.
- Измерения были проведены для деаэрированной воды при температуре 20°C.
- Графики относятся к жидкости с кинематической вязкостью 1 мм²/с (1 сСт).

Общая конструкция

Прочная конструкция насоса с односторонним всасыванием подходит для эксплуатации с электродвигателем и двигателем внутреннего сгорания. Благодаря подшипниковой стойке и свободному концу вала насос можно подключить к приводу, предварительно установленному на месте монтажа.

Корпус насоса выполнен из серого чугуна, рабочее колесо из серого чугуна или из бронзы (опция).

Насосный агрегат имеет двойное торцевое уплотнение, заполненное консистентной смазкой, со смазочным ниппелем. Торцевое уплотнение вала герметизирует насос со стороны перекачиваемой жидкости. Уплотнительное кольцо герметизирует насос со стороны двигателя.

Муфта

Исполнения упругой муфты с подшипниковой стойкой.

Защитный кожух муфты

Кожух для защиты от контакта с валом и муфтой выполнен из стали и закреплён на основании.

Основание

Устойчивая к кручению стальная плита. Рама для переноски и тележка выполнены из стальных труб.

Двигатель

POMONA 07:

- 1 x 230 В электродвигатель 0.25 кВт IP55
- 3 x 230/400 В электродвигатель 0.25 кВт IP55

POMONA 23:

- 1 x 230 В электродвигатель 1.25 кВт IP55
- 3 x 230/400 В электродвигатели .5 кВт IP55
- 4-тактный бензиновый двигатель 2.6 кВт

POMONA 32:

- 3 x 400 В электродвигатель 4.0 кВт IP55
- 4-тактный дизельный двигатель с электрическим запуском 4.6 кВт

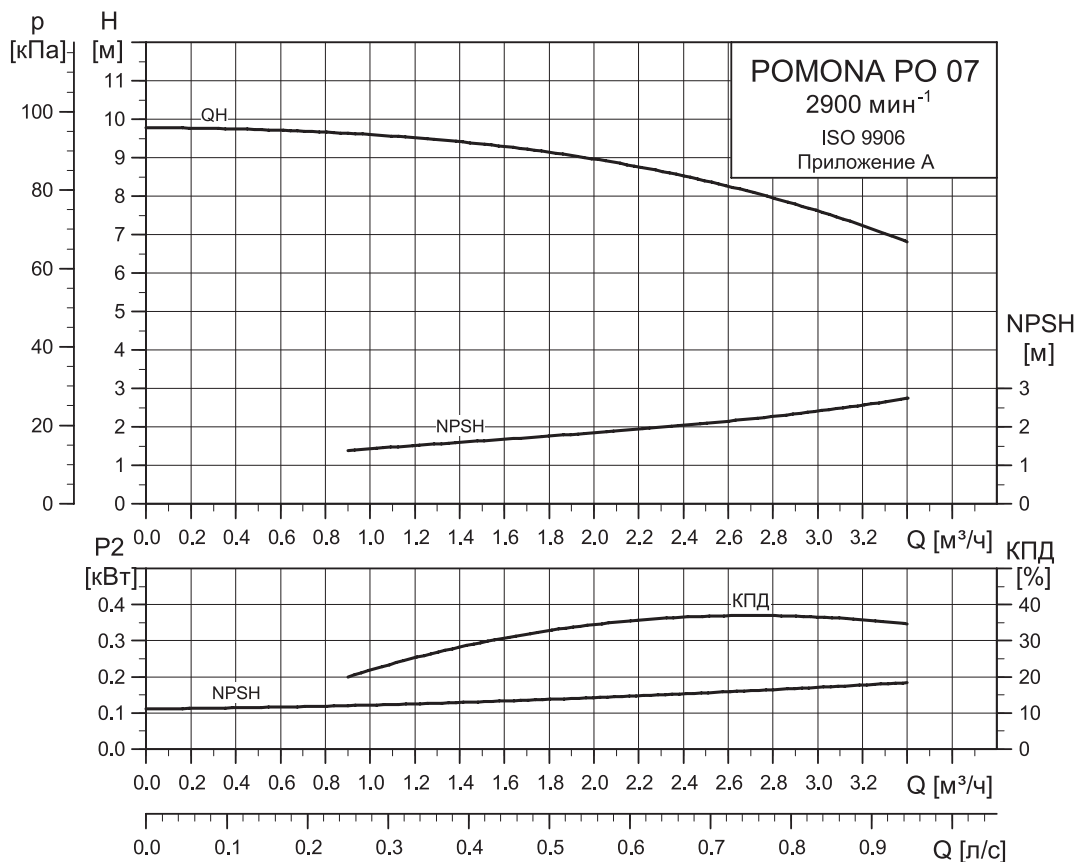
POMONA 42:

- 3 x 400 В электродвигатель 11.0 кВт IP55
- 4-тактный дизельный двигатель с электрическим запуском, включая аккумулятор и провода 13.1 кВт

Другие двигатели доступны по специальному заказу.

POMONA 07

Рабочие характеристики



ТМ04 3719 4908

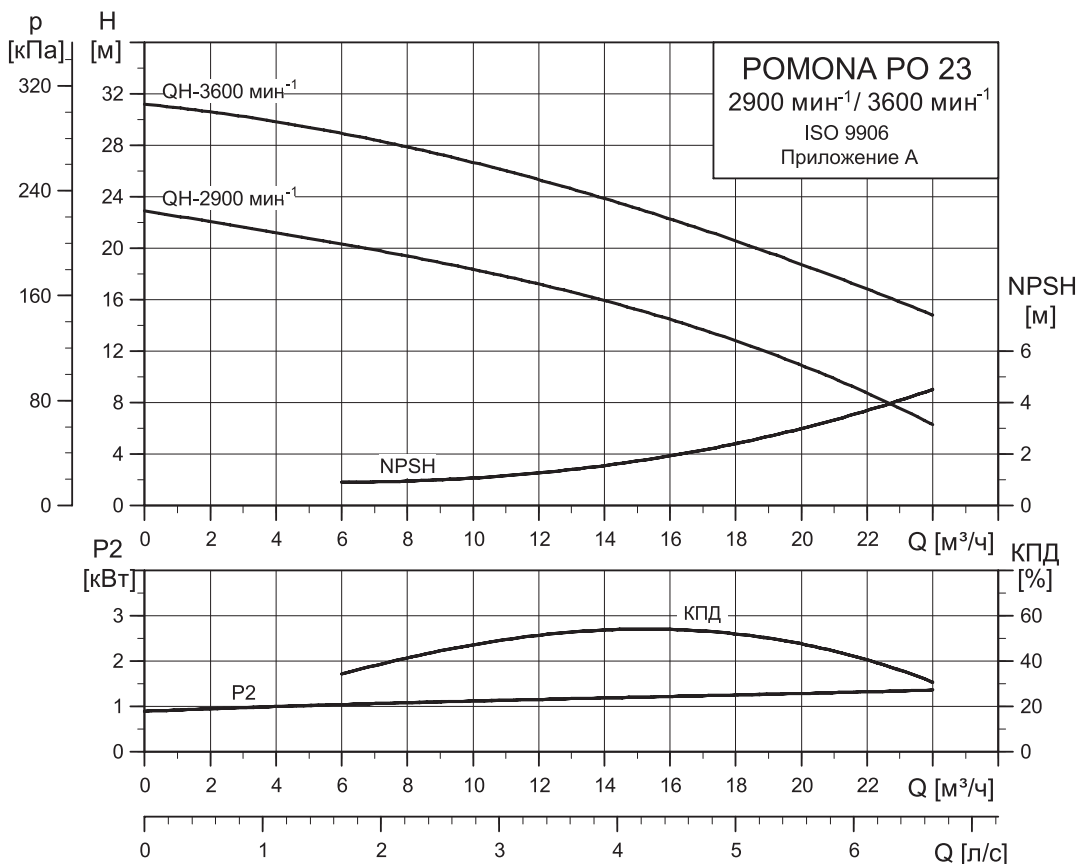
Рис. 129 Рабочие характеристики для 1-но и 3-х фазных двигателей

Технические данные

Тип насоса	Масса [кг]	Соединение DN	Свободный проход [мм]	Рама	Мощность P2 [кВт]	Частота вращения [мин ⁻¹]	Материал рабочего колеса	Материал уплотнения	Напряжение [В] (50 Гц)	Номер продукта
P007.3.BA.0.0.G.P	9.0	20	3	-	0.25 требуемая	2900 требуемая	Чугун	NBR	-	L6126667
P007.3.BA.0.0.B.P	9.0	20	3	-	0.25 требуемая	2900 требуемая	Бронза	NBR	-	L6Z10002
P007.3.BL.E.1.G.P.2,5.1	13.5	20	3	Основание	0.25	2900	Чугун	NBR	1 X 230	L6Z10010
P007.3.BL.E.1.B.P.2,5.1	13.5	20	3	Основание	0.25	2900	Бронза	NBR	1 X 230	L6126659
P007.3.BL.E.1.G.P.2,5.3	13.0	20	3	Основание	0.25	2900	Чугун	NBR	3 X 400	L6Z10009
P007.3.BL.E.1.B.P.2,5.3	13.0	20	3	Основание	0.25	2900	Бронза	NBR	3 X 400	L6126661

POMONA 23

Рабочие характеристики



TM04 3720 4908

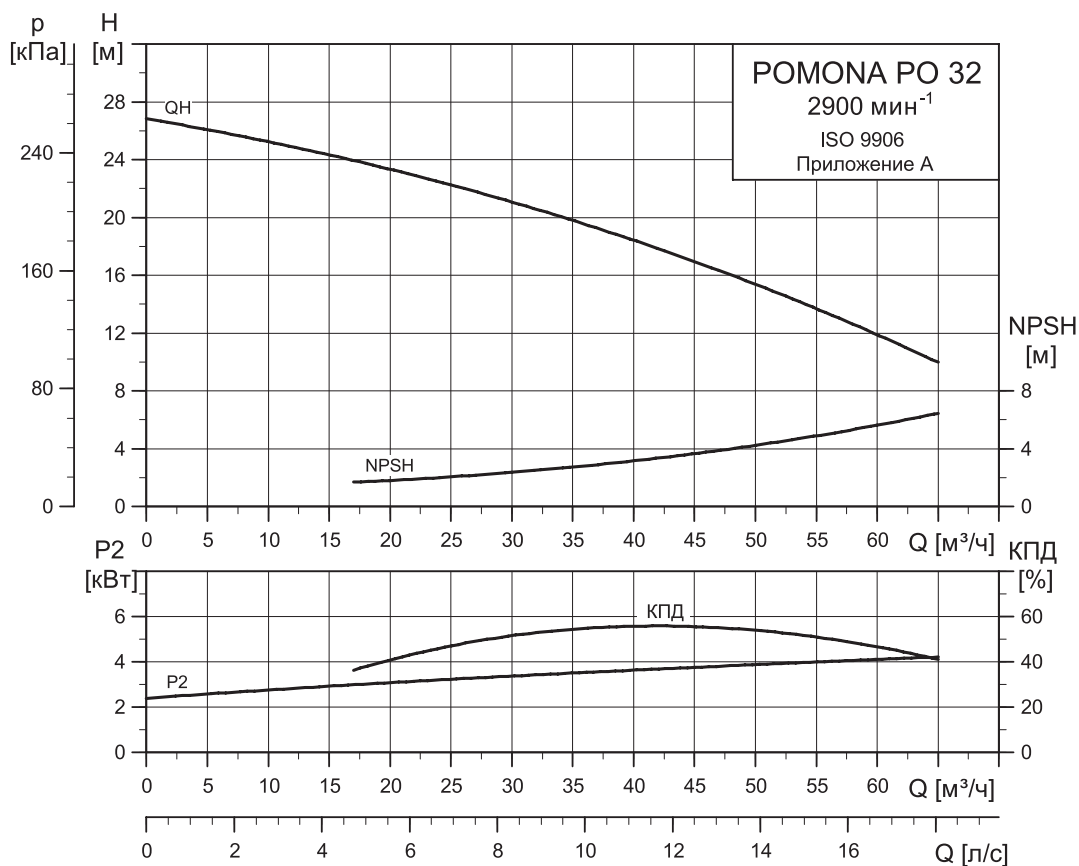
Рис. 130 Рабочие характеристики для 1-но и 3-х фазных электродвигателей и 4-тактного бензинового двигателя

Технические данные

Тип насоса	Масса [кг]	Соединение DN	Свободный проход [мм]	Рама	Мощность P2 [кВт]	Частота вращения [мин ⁻¹]	Материал рабочего колеса	Материал уплотнения	Напряжение [В] (50 Гц)	Номер продукта
PO23.10.BA.0.0.G.P	30.0	50	10	-	1.25 требуемая	2900 требуемая	Чугун	NBR	-	L6124737
PO23.10.BA.0.0.B.P	30.0	50	10	-	1.25 требуемая	2900 требуемая	Бронза	NBR	-	L6124710
PO23.10.BL.E.2.G.P.12.5.1	48.0	50	10	Рама для переноски	1.25	2900	Чугун	NBR	1 X 230	L6124673
PO23.10.BL.E.2.B.P.12.5.1	48.0	50	10	Рама для переноски	1.25	2900	Бронза	NBR	1 X 230	L6Z20025
PO23.10.BL.E.1.G.P.15.3	46.0	50	10	Основание	1.5	2900	Чугун	NBR	3 X 400	L6124683
PO23.10.BL.E.1.B.P.15.3	46.0	50	10	Основание	1.5	2900	Бронза	NBR	3 X 400	L6Z20012
PO23.10.BL.E.2.G.P.15.3	45.0	50	10	Рама для переноски	1.5	2900	Чугун	NBR	3 X 400	L6124672
PO23.10.BL.E.2.B.P.15.3	45.0	50	10	Рама для переноски	1.5	2900	Бронза	NBR	3 X 400	L6124674
PO23.10.BL.P.2.G.P.26	48.0	50	10	Рама для переноски	2.6	3600	Чугун	NBR	-	L6124435
PO23.10.BL.P.2.B.P.26	48.0	50	10	Рама для переноски	2.6	3600	Бронза	NBR	-	L6Z20029

POMONA 32

Рабочие характеристики



TM04 3721 4908

Рис. 131 Рабочие характеристики для трёхфазного электродвигателя и дизельного двигателя.

Технические данные

Тип насоса	Масса [кг]	Соединение DN	Свободный проход [мм]	Рама	Мощность P2 [кВт]	Частота вращения [мин ⁻¹]	Материал рабочего колеса	Материал уплотнения	Напряжение [В] (50 Гц)	Номер продукта
P032.20.BA.0.0.G.P	40.0	80	20	-	4.0 требуемая	2900 требуемая	Чугун	NBR	-	L6124290
P032.20.BL.E.1.G.P.40.3	80.0	80	20	Основание	4	2900	Чугун	NBR	3 X 400	L6125628
P032.20.BL.D.2.G.P.46	90.5	80	20	Рама для переноски	4.6	2900	Чугун	NBR	-	L6125156
P032.20.BL.D.3.G.P.46	103.0	80	20	Тележка	4.6	2900	Чугун	NBR	-	L6125423

РОМОНА 42

Рабочие характеристики

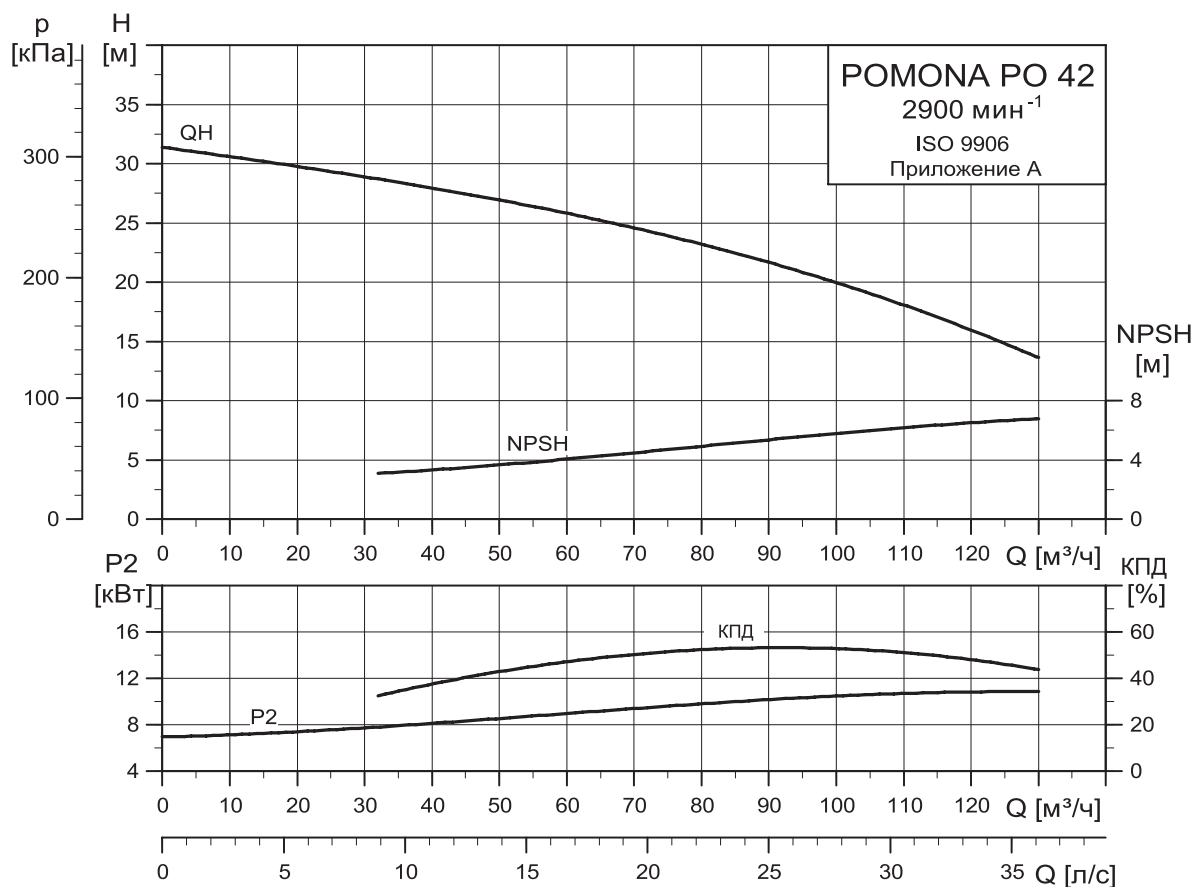
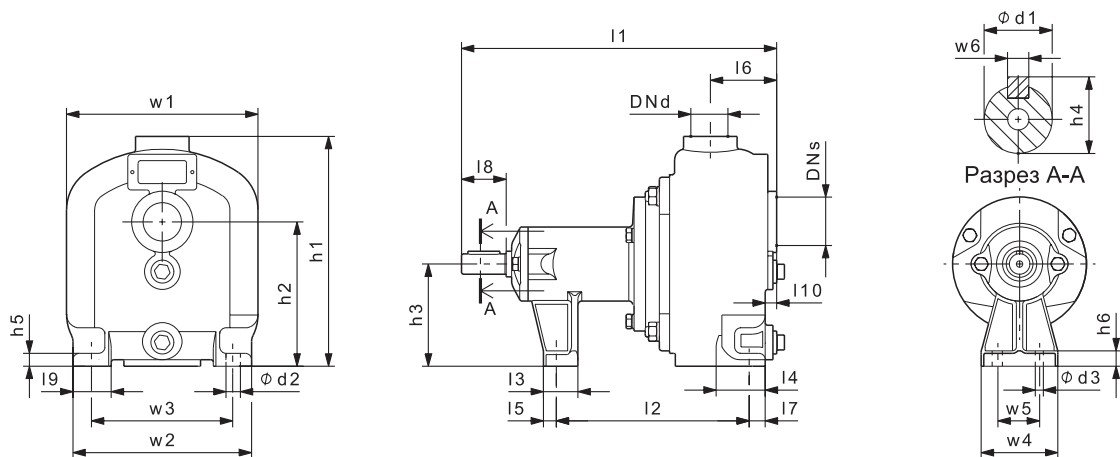


Рис. 132 Рабочие характеристики для трёхфазного электродвигателя и дизельного двигателя.

Технические данные

Тип насоса	Масса [кг]	Соединение DN	Свободный проход [мм]	Рама	Мощность P2 [кВт]	Частота вращения [мин ⁻¹]	Материал рабочего колеса	Материал уплотнения	Напряжение [В] (50 Гц)	Номер продукта
PO42.30.BA.0.0.G.P	71.0	100	30	-	11.0 требуемая	2900 требуемая	Чугун	NBR	-	L6123439
PO42.30.CM.E.1.G.P.110.3	220.5	100	30	Основание	11	2900	Чугун	NBR	3 X 400	L6Z40008
PO42.30.CM.D.1.G.P.131	237.0	100	30	Основание	13.1	2900	Чугун	NBR	-	L6Z40004
PO42.30.CM.D.3.G.P.131	280.0	100	30	Тележка	13.1	2900	Чугун	NBR	-	L6Z40022

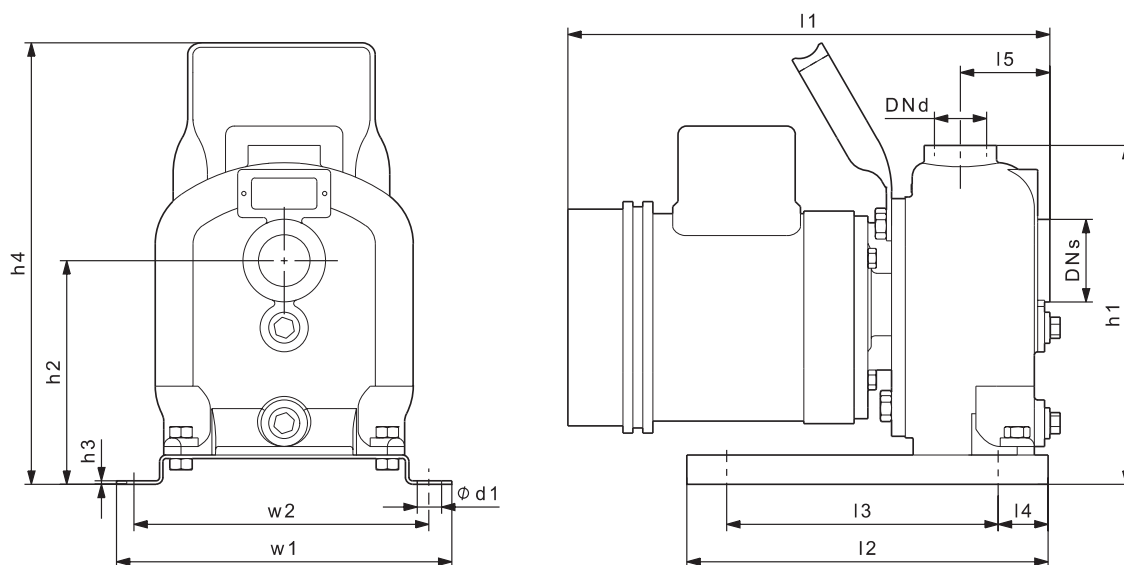
P007-PO42 Со свободным концом вала



TM04 3838 4908

Тип	DN _s	DN _b	Размеры [мм]																								
			l1	l2	l3	l4	l5	l6	l7	l8	l9	l10	h1	h2	h3	h4	h5	h6	w1	w2	w3	w4	w5	w6	∅d1	∅d2	∅d3
PO07.3.BA	3/4"	3/4"	247	154	27	38	10	52	10	35	30	9	180	113	80-0,2	18.0+0.1	10	12	150	140	120	60	36	5	16k6	9.5	9.5
PO23.10.BA	2"	2"	417	293	40	93	17	112	13	40	40	19	270	167	115	20.6+0.1	11	11	230	185	150	185	150	6	18k5	12	12
PO32.20.BA	3"	3"	500	348	38	106	14	129	20	60	48	23	333	210	142-0,2	24.5+0.1	14	12	275	220	180	220	180	6	22k5	13.5	13.5
PO42.30.BA	4"	4"	577	411	50	124	19	151	27	60	70	27	397	230	170-0,2	24.5+0.1	15	14	360	310	254	310	254	6	22k5	18.0	18.0

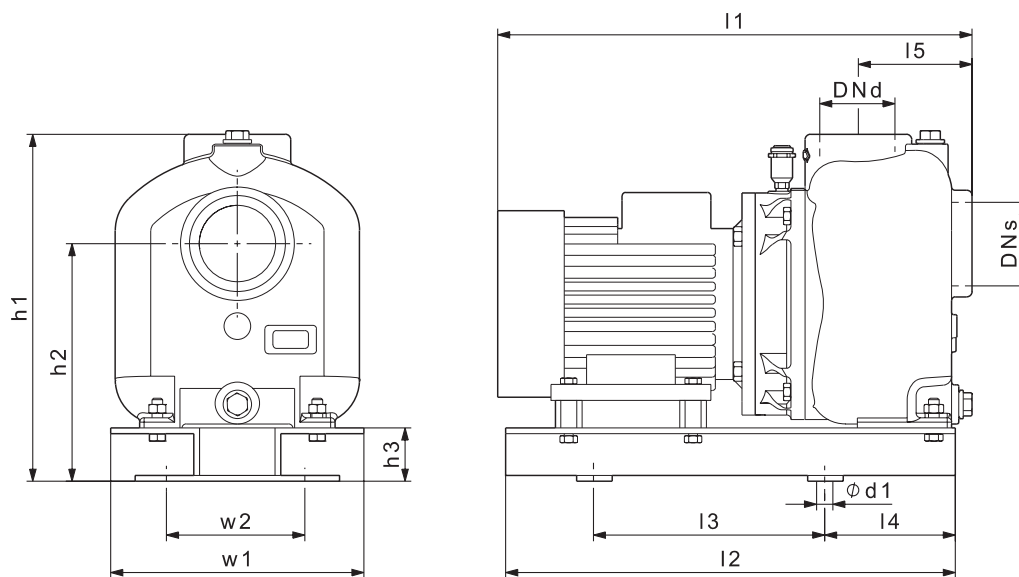
P007 моноблочное исполнение на основании



TM04 3831 49608

Тип	DN _s	DN _b	Размеры [мм]											
			l1	l2	l3	l4	l5	h1	h2	h3	h4	w1	w2	∅d1
PO07.3.BLE.1	3/4	3/4	280	210	150	30	52	197	130	2	257	195	175	12

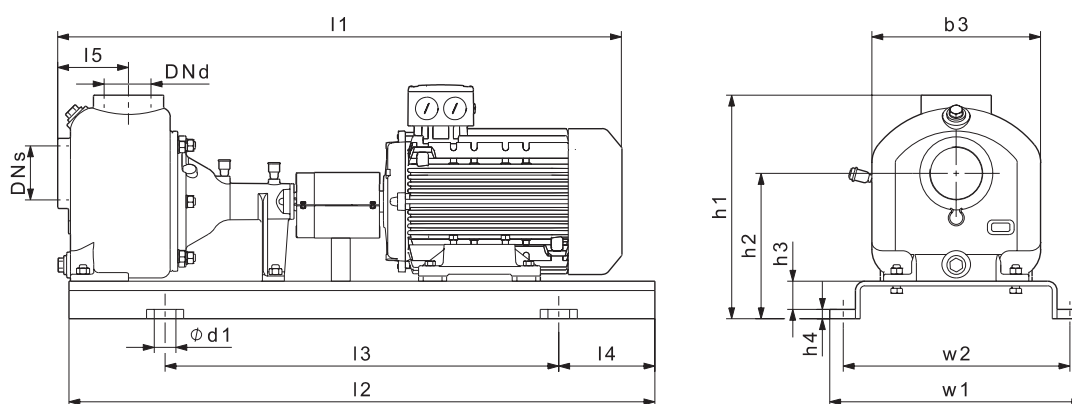
PO23–PO32 моноблочное исполнение на основании



TM04 3830 4908

Тип	DN _s	DN _o	Размеры [мм]										
			l1	l2	l3	l4	l5	h1	h2	h3	b1	b2	Ød1
PO23.10.BL.E.1	2"	2"	475	435	260	110	112	328	225	58	230	190	14
PO32.20.BL.E.1	3"	3"	565	506	260	140	130	391	286	58	285	190	19

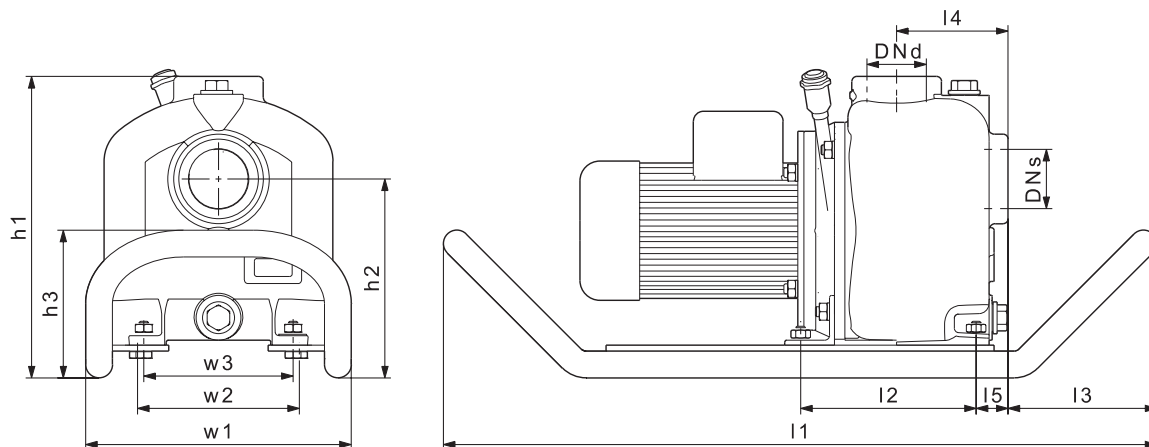
PO07–PO42 PO42 Насос с муфтой и двигателем



TM04 3839 4908

Тип	DN _s	DN _o	Размеры [мм]												
			l1	l2	l3	l4	h1	h2	h3	h4	l5	w1	w2	w3	Ød1
PO07.3.CM.E.1	3/4"	3/4"	485	465	300	82	245	173	58	20	52	200	180	150	10
PO23.10.CM.E.1	2"	2"	740	720	480	115	335	232	45	20	112	330	292	230	19
PO32.20.CM.E.1	3"	3"	974	1000	660	170	413	222	60	20	128	450	402	275	24
PO42.30.CM.E.1	4"	4"	1203	1250	840	205	477	310	60	20	151	540	484	360	24

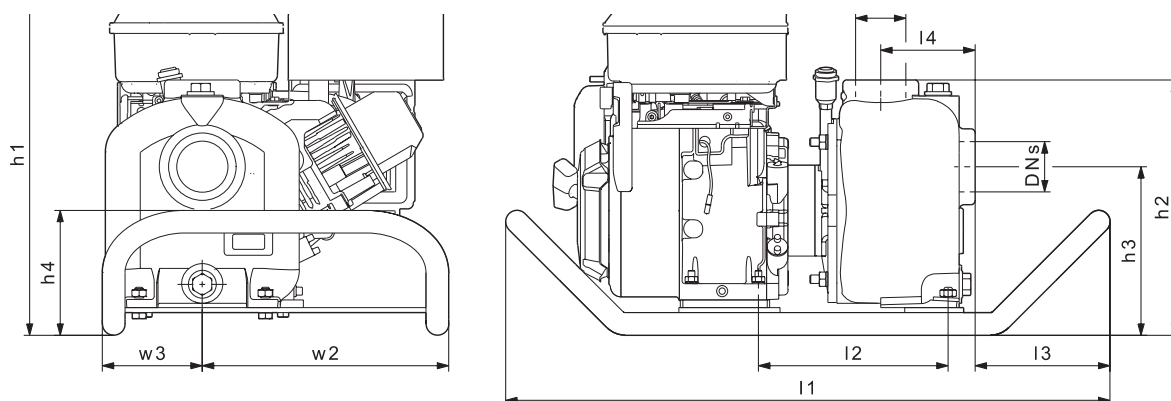
PO23 моноблочное исполнение на раме для переноски



TM04 3832 4908

Тип	DN _s	DN _o	Размеры [мм]										
			l1	l2	l3	l4	l5	h1	h2	h3	w1	w2	w3
PO23.10.BL.E.2	2"	2"	717	176	149	112	32	303	200	148	267	163	150

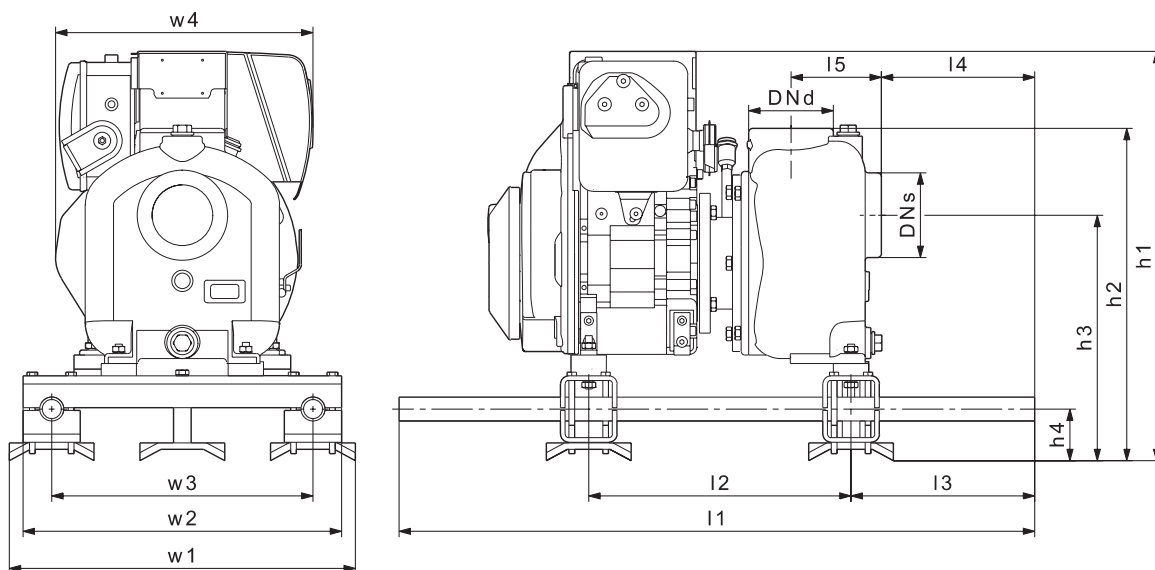
PO23 моноблочное исполнение на раме для переноски с бензиновым двигателем



TM04 3833 4908

Тип	DN _s	DN _o	Размеры [мм]										
			l1	l2	l3	l4	l5	h1	h2	h3	H4	b1	b2
PO23.10.BL.P.2	2"	2"	717	225	160	112	32	429	303	200	148	292	119

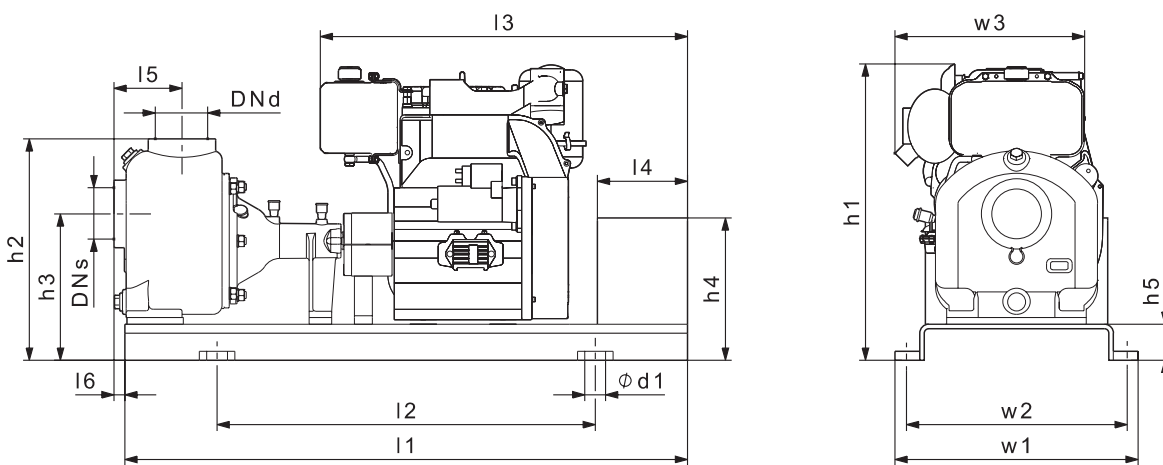
PO32 моноблочное исполнение на раме для переноски с дизельным двигателем



TM04 3834 4908

Тип	DN _s	DN _b	Размеры [мм]													
			l1	l2	l3	l4	l5	h1	h2	h3	h4	w1	w2	w3	w4	
PO32.20.BL.D.2	2"	2"	900	372	260	217	128	580	471	348	73					

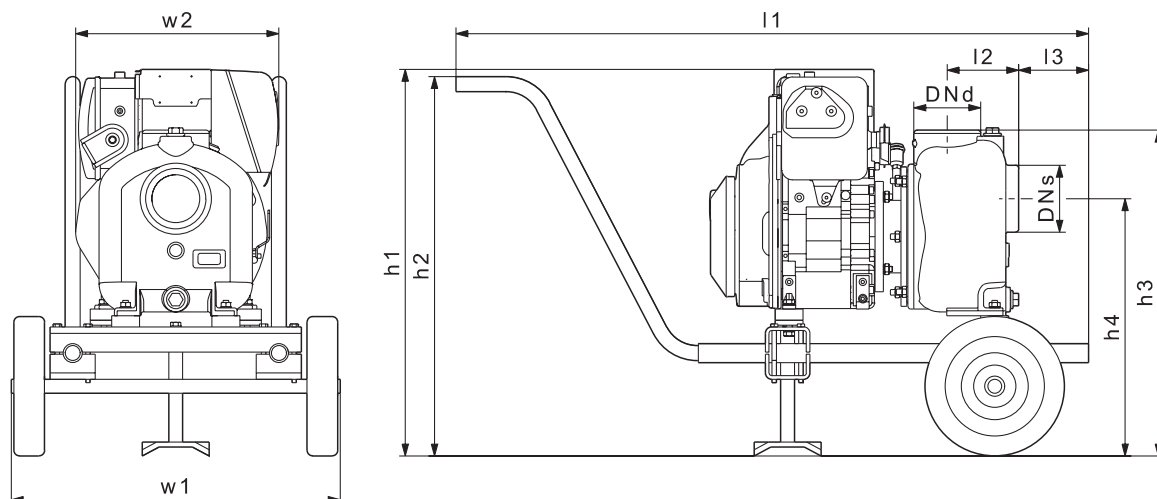
PO42 насос с муфтой и дизельным двигателем



TM04 3838 4908

Тип	DN _s	DN _b	Размеры [мм]														
			l1	l2	l3	l4	l5	l6	h1	h2	h3	h4	h5	w1	w2	w3	Ød1
PO42.30.CM.D.1	2"	2"	1250	840	816	200	151	24	658	492	325	316	80	540	490	421	421

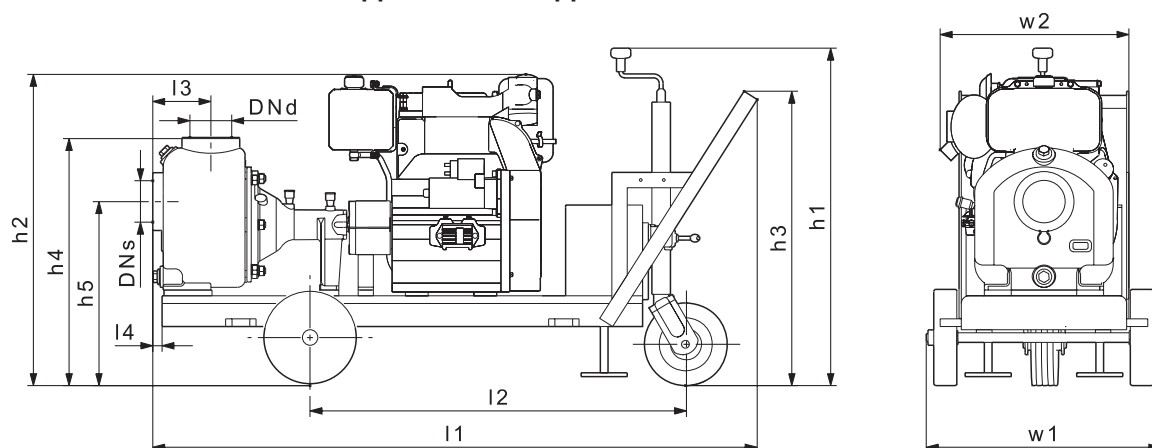
PO32 насос на тележке с дизельным двигателем



TM04 3836 4908

Тип	DN _s	DN _d	Размеры [мм]								
			l1	l2	l3	h1	h2	h3	h4	w1	w2
PO32.20.BL.D.3	3"	3"	1135	128	126	694	680	585	462	590	365

PO42 насос на тележке с дизельным двигателем



TM04 3836 4908

Тип	DN _s	DN _d	Размеры [мм]										
			l1	l2	l3	l4	h1	h2	h3	h4	h4	w1	w2
PO42.30.CM.D.3	4"	4"	1572	979	151	24	877	809	766	643	479	610	491

Принадлежности

Исполнение	Наименование	Номер продукта
PO07	Основание для PO07.3.CM	S6213560
	Защитный кожух муфты	S3208536
	Муфта (dm = 11; dp = 16)	S9160962
	Муфта (dm = 14; dp = 16)	S9160989
PO23	Основание для PO23.10.CM	S3213270
	Защитный кожух муфты	S3208538
	Муфта (dm = 24; dp = 18)	S7161020
	Напорный патрубок для шланга с насадкой 2"	S6127248
	Армированный всасывающий шланг 2", 4 м, с резьбовым соединением, с обратным клапаном и сетчатым фильтром на всасывании	S6127302
	Армированный всасывающий шланг 2", 8 м, с резьбовым соединением, с обратным клапаном и сетчатым фильтром на всасывании	S6127329
PO32	Основание для PO32.20.CM	S3213272
	Защитный кожух муфты	S3208540
	Муфта (dm = 28; dp = 22)	S7161152
	Напорный патрубок для шланга с насадкой 3" для насоса с трехфазным двигателем	S6126896
	Напорный патрубок для шланга с насадкой 3" для насоса с дизельным двигателем	S6126934
	Армированный всасывающий шланг 3", 4 м, с обратным клапаном и сетчатым фильтром	S6126993
	Армированный всасывающий шланг 3", 8 м, с обратным клапаном и сетчатым фильтром	S6127019
PO42	Основание для PO42.30.CM	S3213275
	Защитный кожух муфты	S3208542
	Муфта (dm = 42; dp = 22)	S7161268
	Напорный патрубок для шланга с насадкой 4"	S6127035
	Армированный всасывающий шланг, 4", 8 м, с обратным клапаном и сетчатым фильтром	S6127078

6. Насосы для водоотведения серии DW



Рис. 133 Насосы для водоотведения серии DW

Технические характеристики

Подача	до 230 м ³ /ч
Напор	до 95 м
Температура перекачиваемой среды	до 40 °С
Уровень pH	от 5 до 8
Максимальная плотность перекачивания жидкости	1100 кг/м ³
Макс. глубина установки насоса	в пластиковом корпусе – 5 м в алюминиевом корпусе – 25 м

Области применения

Перекачивание загрязненных вод с твердыми включениями, такими как песок, зола или абразивные частицы:

- Водоотведение в высотном и подземном строительстве, строительстве шахт, тоннелей и горном деле
- Промышленность
- Водоотведение при строительстве каналов.

Тип насоса	Число ячеек	Размер ячейки
DW.50.08	36	∅ 8
DW.50.07 DW.50.09	39	8x32
DW.65.27 DW.65.39 DW.100.39	48	7x30
DW.100.110 DW.150.110	165	10x30
DW.100.200 DW.150.200	220	10x30

Расшифровка типового обозначения

	DW	.50	.09	.A	3	.H
Тип насоса						
Диаметр напорного патрубка, мм						
Выходная мощность P ₂ , кВт						
Тип управления:						
A = автоматический контроль уровня						
– = ручное управление						
Электропитание:						
1 = однофазное						
3 = трехфазное						
H = высоконапорный						



Конструкция

Одноступенчатый моноблочный насос с вертикальным напорным патрубком и приемным сетчатым фильтром. Компактная конструкция позволяет использовать насос в узких колодцах и ямах. В стандартное исполнение насоса DW входят стандартные встроенные электроды и 20-метровый кабель. Исполнение без электродов также возможно. В этом случае для насоса необходимо внешнее управление.

Материалы

Деталь	Материал	№ матер. по DIN
Корпус двигателя	Все модели* : Сплав алюминия.	712:GA15: 10 Mg
Верхняя крышка	* DW.50.08 с полипропиленовым кожухом	
Кабель	20 метров, H07RN F	
Рабочее колесо	Нержавеющая сталь (никель хром) 550 HB	
Вал	Нержавеющая сталь	1.4021
Подшипники	DW 50.07 DW 100.66: • два однорядных подшипника.	
	DW 100.110 DW 150.200 (1120 кВт): • нижний подшипник двухрядный, верхний однорядный	
Уплотнения вала	DW.50.08 с полипропиленовым кожухом: • сальниковое уплотнение с двумя манжетами	
	DW 50.07 DW 100.66: • комбинированное уплотнение • первичное: SiC/SiC (карбид кремния/карбид кремния) • вторичное: манжетное	
	DW 100.110 DW 150.200 (1120 кВт): • первичное: уплотнение SiC/SiC • вторичное: графит/оксид алюминия	
Нижнее основание и фильтр	DW.50.08 полипропилен Остальные модели нержавеющая сталь	1.4301
Изнашивающиеся части	NBR	
Винты	Нержавеющая сталь	1.4301

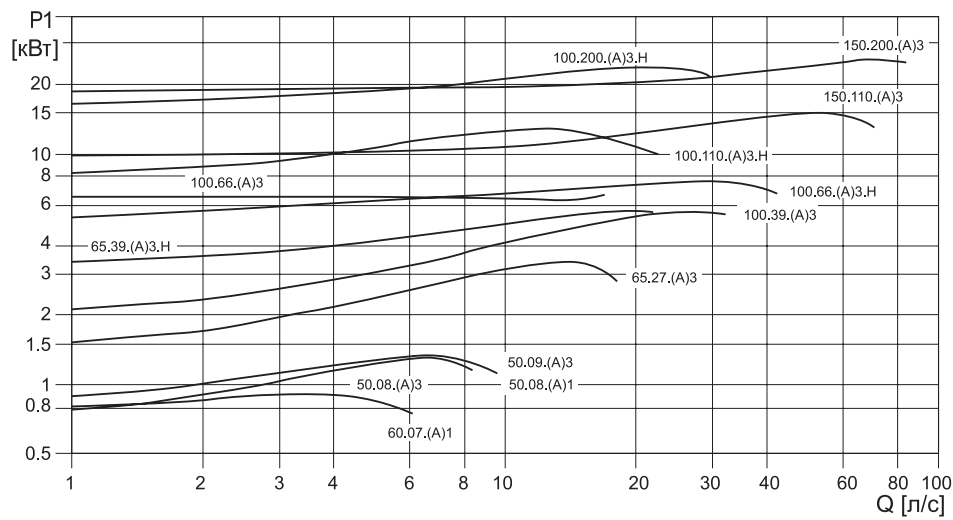
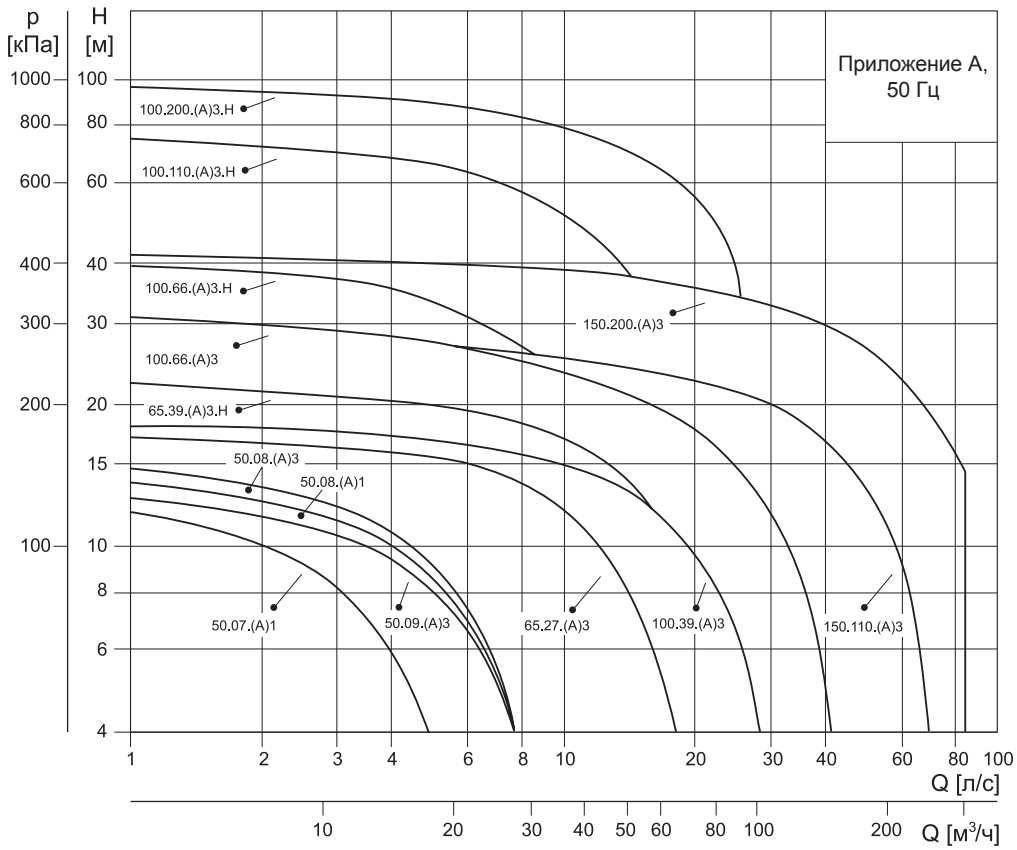


Рис. 134 Кривые характеристик

Грязевые насосы DW моноблочного типа в пластиковом корпусе

Исполнение: полипропиленовый корпус, 20-метровый кабель, 3-фазный электродвигатель со встроенными термоконтактами, защитный автомат двигателя с переключателем "Вкл/Выкл", индикатор последовательности чередования фаз и фазовый коммутатор. Прямой пуск, частота вращения 2800 1/мин.

DW...A: насос с внешним поплавковым выключателем.

Тип продукта	Мощность P ₁ / P ₂ , кВт	Напряжение (50 Гц)	I _n , А	Макс. напор, м	Макс. расход, л/мин	Макс. глубина установки, м	H, мм	D, мм	M, мм	S, мм	Напорный патрубок	Кабель H07 RN F	Штекер	Масса, кг	№ продукта
DW.50.08.1	1,1/0,8	1 x 230 В	6,0	14,5	650	5	432	200	200	50	R 2" / Storz C	3 x 1,5 мм ²	Schuko	13	96090200
DW.50.08.A1	1,1/0,8	1 x 230 В	6,0	14,5	650	5	432	200	200	50	R 2" / Storz C	3 x 1,5 мм ²	Schuko	13	96090201
DW.50.08.3	1,1/0,8	3 x 400 В	2,5	14,5	650	5	432	200	200	50	R 2" / Storz C	4 x 1,5 мм ²	CEE, 16 А	13	96090202
DW.50.08.A3	1,1/0,8	3 x 400 В	2,5	14,5	650	5	432	200	200	50	R 2" / Storz C	4 x 1,5 мм ²	CEE, 16 А	13	96090203

Грязевые насосы DW моноблочного типа в алюминиевом корпусе

Исполнение: алюминиевое литье, 20-метровый кабель, 3-фазный электродвигатель со встроенными термоконтактами, до 11 кВт включительно с защитным автоматом двигателя с переключателем «Вкл/Выкл», индикатором последовательности чередования фаз и фазовым коммутатором.

Прямой пуск, частота вращения 2800 1/мин.

DW...A: насос со встроенным контуром контроля уровня с помощью электродов (может отключаться).

Тип продукта	Мощность P ₁ / P ₂ , кВт	Напряжение (50 Гц)	I _n , А	Макс. напор, м	Макс. расход, л/мин	Макс. глубина установки, м	H, мм	D, мм	M, мм	S, мм	Напорный патрубок	Кабель H07 RN F	Штекер	Масса, кг	№ продукта
DW.50.07.1	1/0,7	1 x 230 В	4,0	14	450	25	395	210	212	50	R 2" / Storz C	3 x 1,5 мм ²	Schuko	17	96090238
DW.50.07.A1	1/0,7	1 x 230 В	4,0	14	540	25	395	210	212	50	R 2" / Storz C	3 x 1,5 мм ²	Schuko	18	96090239
DW.50.09.3	1,25 / 0,9	3 x 400 В	2,4	15	575	25	365	210	212	50	R 2" / Storz C	4 x 1,5 мм ²	CEE, 16 А	17	96090253
DW.50.09.A3	1,25 / 0,9	3 x 400 В	2,4	15	575	25	365	210	212	50	R 2" / Storz C	4 x 1,5 мм ²	CEE, 16 А	18	96090254
DW.65.27.3	3,5/2,7	3 x 400 В	6,2	19	1350	25	525	246	250	65	R 2 1/2" / Storz B	4 x 2,5 мм ²	CEE, 16 А	33	96090240
DW.65.27.A3	3,5/2,7	3 x 400 В	6,2	19	1350	25	525	246	250	65	R 2 1/2" / Storz B	4 x 2,5 мм ²	CEE, 16 А	33	96090255
DW.65.39.3.H	4,8 / 3,9	3 x 400 В	8,6	25	1575	25	590	246	275	65	R 2 1/2" / Storz B	4 x 2,5 мм ²	CEE, 16 А	38	96090241
DW.65.39.A3.H	4,8 / 3,9	3 x 400 В	8,6	25	1575	25	590	246	275	65	R 2 1/2" / Storz B	4 x 2,5 мм ²	CEE, 16 А	38	96090256
DW.100.39.3	4,8 / 3,9	3 x 400 В	8,6	18	1900	25	590	246	275	100	R 4" / Storz	4 x 2,5 мм ²	CEE, 16 А	38	96090242
DW.100.39.A3	4,8 / 3,9	3 x 400 В	8,6	18	1900	25	590	246	275	100	R 4" / Storz	4 x 2,5 мм ²	CEE, 16 А	38	96090257
DW.100.66.3.H	8,0/6,6	3 x 400 В	12,5	30	2800	25	710	246	275	100	R 4" / Storz	4 x 2,5 мм ²	CEE, 16 А	51	96090243
DW.100.66.A3.H	8,0/6,6	3 x 400 В	12,5	30	2800	25	710	246	275	100	R 4" / Storz	4 x 2,5 мм ²	CEE, 16 А	51	96090258
DW.100.66.3	8,0/6,6	3 x 400 В	12,5	30	2800	25	710	246	275	100	R 4" / Storz	4 x 2,5 мм ²	CEE, 16 А	51	96090244
DW.100.66.A3	8,0/6,6	3 x 400 В	12,5	30	2800	25	710	246	275	100	R 4" / Storz	4 x 2,5 мм ²	CEE, 16 А	51	96090259
DW.100.110.3.H	12,8/11	3 x 400 В	21,0	77	4800	20	820	360	410	100	R 4" / Storz	4 x 3,5 мм ²	CEE, 32 А	110	96090245
DW.100.110.A3.H	12,8/11	3 x 400 В	21,0	77	4800	20	820	360	410	100	R 4" / Storz	4 x 3,5 мм ²	CEE, 32 А	110	96090260
DW.150.110.3	12,8/11	3 x 400 В	21,0	17	4800	20	820	360	410	150	R 6" / Storz F	4 x 3,5 мм ²	CEE, 32 А	110	96090246
DW.150.110.A3	12,8/11	3 x 400 В	21,0	17	4800	20	820	360	410	150	R 6" / Storz F	4 x 3,5 мм ²	CEE, 32 А	110	96090261
DW.100.200.H	22,5/20,0	3 x 400В	40,0	95	1900	20	1000	360	410	100	R4 / Storz A	4 x 4 x 4,6 мм ² + 3 x 1,5 мм ²	-	148	96100012
DW.150.200.3	22,5/20	3 x 400 В	40,0	40	6250	20	1000	360	410	150	R 6" / Storz F	4 x 4,6 мм ² + 3 x 1,5 мм ²	-	148	96090269

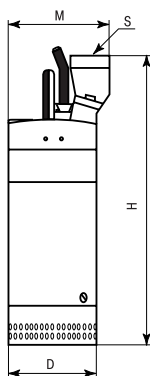


Рис. 135 Габаритные размеры

Грязевые насосы DW моноблочного типа в алюминиевом корпусе

Исполнение: алюминиевое литье, 20-метровый кабель, 3-фазный электродвигатель со встроенными термоконтактами, до 11 кВт включительно с защитным автоматом двигателя с переключателем "Вкл/Выкл", индикатором последовательности чередования фаз и фазовым коммутатором.

Прямой пуск, частота вращения 2800 1/мин.

DW...A: насос со встроенным контуром контроля уровня с помощью электродов (может отключаться).

То же, прямой пуск, без защитного автомата двигателя. Обычно применяется, если необходимо использовать два насоса. Требуется шкаф управления LC(D) 107, 108.

Тип продукта	Мощность P ₁ / P ₂ , кВт	Напряжение (50 Гц)	In, А	Макс. напор, м	Макс. расход, л/мин	Макс. глубина установки, м	H, мм	D, мм	M, мм	S, мм	Напорный патрубок	Кабель H07 RN F	Штекер	Масса, кг	№ продукта
DW.50.09.3	1,25/0,9	3 x 400 В	2,4	15	575	25	365	210	212	50	R 2"	4 x 1,5 мм ²	-	17	96090206
DW.65.27.3	3,5/2,7	3 x 400 В	6,2	19	1350	25	525	246	250	65	R 2 1/2"	4 x 2,5 мм ²	-	33	96090208
DW.65.39.3.H	4,8/3,9	3 x 400 В	8,6	25	1575	25	590	246	275	65	R 2 1/2"	4 x 2,5 мм ²	-	38	96090210
DW.100.39.3	4,8/3,9	3 x 400 В	8,6	18	1900	25	590	246	275	100	R 4"	4 x 2,5 мм ²	-	38	96090212
DW.100.66.3	8,0/6,6	3 x 400 В	12,5	30	2800	25	710	246	275	100	R 4"	4 x 2,5 мм ²	-	51	96090214
DW.100.66.3.H	8,0/6,6	3 x 400 В	12,5	30	2800	25	710	246	275	100	R 4"	4 x 2,5 мм ²	-	51	96090232
DW.100.110.3.H	12,8/11	3 x 400 В	21,0	77	4800	20	820	360	410	100	R 4"	4 x 3,5 мм ²	-	110	96090216
DW.100.200.3.H	12,8/11	3 x 400 В	21,0	95	1900	20	1000	360	410	100	R 4" / Storz	4 x 4,5 мм ² + 3 x 1,5 мм ²	-	110	96090268

То же, прямой пуск, со встроенным контуром контроля уровня с помощью электродов, без защитного автомата двигателя. Рекомендуется установка внешнего пускателя с защитным автоматом.

DW.100.200.A3.H	22,5/20	3 x 400 В	40,0	95	1900	20	1000	360	410	100	R 4"	4 x 4,6 мм ²	-	110	96090225
-----------------	---------	-----------	------	----	------	----	------	-----	-----	-----	------	-------------------------	---	-----	----------

Грязевые насосы DW моноблочного типа в алюминиевом корпусе

Исполнение: алюминиевое литье, 20-метровый кабель, 3-фазный электродвигатель со встроенными термоконтактами. Способ включения: «звезда-треугольник», частота вращения 2800 1/мин (необходим внешний шкаф управления LC(D), пуск «звезда-треугольник»).

Тип продукта	Мощность P ₁ / P ₂ , кВт	Напряжение (50 Гц)	In, А	Макс. напор, м	Макс. расход, л/мин	Макс. глубина установки, м	H, мм	D, мм	M, мм	S, мм	Напорный патрубок	Кабель H07 RN F	Штекер	Масса, кг	№ продукта
DW.50.09.3	1,25/0,9	3 x 400 В	2,4	15	575	25	365	210	212	50	R 2"	4 x 1,5 мм ²	-	17	96090206
DW.100.110.3.H	12,8/11	3 x 400 В	21,0	77	4800	20	820	360	410	10	R 4" / Storz	2 шт. 4 x 3,5 мм ² + 1 шт. 3 x 1,5 мм ²	-	110	96090247
DW.150.110.3	12,8/11	3 x 400 В	21,0	17	4800	20	820	360	410	150	R 6" / Storz F	2 шт. 4 x 3,5 мм ² + 1 шт. 3 x 1,5 мм ²	-	110	96090248
DW.100.200.3.H	22,5/20	3 x 400 В	40,0	95	1900	20	1000	360	410	100	R 4" / Storz	2 шт. 4 x 4,6 мм ² + 1 шт. 3 x 1,5 мм ²	-	148	96090251
DW.150.200.3	22,5/20	3 x 400 В	40,0	40	6250	20	1000	360	410	150	R 6" / Storz F	2 шт. 4 x 4,6 мм ² + 1 шт. 3 x 1,5 мм ²	-	148	96090252

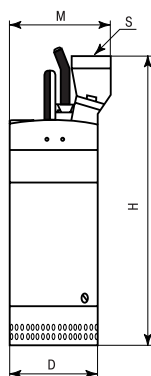


Рис. 136 Габаритные размеры

7. Комплектные канализационные насосные станции PUST глубиной до 4000 мм



Рис. 137 Комплектные канализационные насосные станции PUST

Общие сведения

Комплектные канализационные насосные станции компании GRUNDFOS используются для сбора и перекачивания дренажных и сточных вод, а также дождевой воды. Канализационный колодец изготовлен из PEHD (полиэтилена) и поставляется оборудованным напорными трубопроводами и клапанами.

Трубопровод изготавливается из полиэтилена или нержавеющей стали AISI 316 (DIN 1.4401) – в зависимости от местоположения канализационного колодца и характера перекачиваемой жидкости, а также от выбранного насоса. В стандартном исполнении заказчику поставляются канализационные колодцы с крышкой из PEHD, которая запирается специальным болтом M 10.

Особенности

Нижняя часть колодцев имеет значительную конусность, что увеличивает возможности самоочистки колодца. Увеличенный диаметр основания предотвращает всплытие. Местоположение подводящей трубы произвольно, она устанавливается с учётом оптимальной работы колодца, как описывается в разделе «Монтаж».

Области применения

Комплектные канализационные насосные станции PUST используются для сбора и перекачивания дренажных, хозяйственных сточных вод, а также дождевой воды.

Тип насоса зависит от перекачиваемой жидкости. Сточные воды направляются в канализационный колодец. Когда уровень жидкости в колодце достигает уровня включения насоса, происходит его пуск, и жидкость подается дальше к станции очистки сточных вод или в трубопровод наружной канализационной сети.

Перекачиваемые жидкости

- Дренажные воды
- Дождевые (поверхностные) воды
- Хозяйственные сточные воды

Температура перекачиваемой жидкости

Макс. 40°C. В случае более высоких значений температуры перекачиваемой жидкости свяжитесь с компанией GRUNDFOS. Допустимая температура перекачиваемой жидкости зависит от выбранного насоса. Для некоторых типов насосов максимальная температура перекачиваемой жидкости может на короткие периоды времени достигать 60°C.

Кислоты и щёлочи

Материал резервуара канализационного колодца обладает стойкостью к воздействию концентрированных кислот и щелочей, а также растворителей.

Насосы, поставляемые с канализационными колодцами, предназначены только для перекачивания жидкостей с водородным показателем pH в пределах от 4 до 10. В случае каких-либо сомнений необходимо обратиться за консультацией в офис GRUNDFOS.

Вязкость

В канализационный колодец нельзя отводить сточные воды с очень высокой вязкостью. Смотрите также руководство по монтажу и эксплуатации насоса.

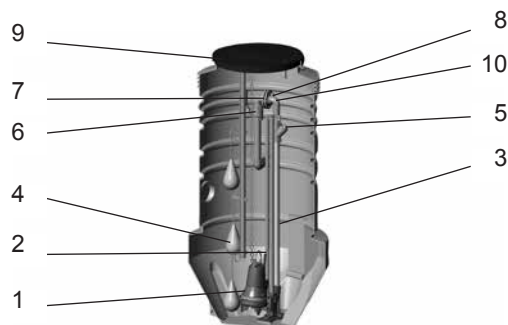
Плотность

Макс. плотность стоков составляет 1100 кг/м³.

Комплектация

Готовая к подключению станция включает в себя:

- монолитный полиэтиленовый резервуар с автоматической трубной муфтой, внутренними трубопроводами, запорной арматурой, уплотнительной манжетой для подводящего трубопровода, монтажной цепью и полиэтиленовой крышкой на замке (**входит в комплект поставки резервуара**);
- систему контроля уровня с направляющей штангой для поплавковых выключателей (**выбирается отдельно**);
- при необходимости – комплект для вентиляции, сверло и насадки для сверления отверстий под подводящий трубопровод, вентиляционный трубопровод, кабельные выводы, теплоизолирующий кожух (**выбирается отдельно**);
- один или два насоса, шкаф управления (**выбираются отдельно**).



TM02 9366 2404

Рис. 138 Пример исполнения колодца.

Поз.	Описание
1	Насос
2	Монтажная цепь
3	Направляющие трубы
4	Комплект поплавковых выключателей
5	Обратный клапан
6	Запорная задвижка
7	Фланец / трубная муфта
8	Соединение, внутренняя резьба
9	Крышка колодца
10	Заземление на корпус

Возможны самые разные исполнения колодцев насосов для широкого диапазона областей применения. GRUNDFOS предлагает целый ряд стандартных колодцев, а также поставляет специальные колодцы по отдельным заказам.

Монтажная цепь для насосов и направляющая штанга для поплавковых выключателей входит в комплект поставки резервуара всех типов, кроме резервуара под насосы KP, AP 12, AP 35, AP 50. Насосы этих типов необходимо выбирать со встроенными поплавковыми выключателями. Конструкция резервуара позволяет поднять насосы из колодца вместе с напорным трубопроводом.

В комплект поставки всех резервуаров входят 2 уплотнительные манжеты \varnothing 110 мм для подводящего трубопровода и электрических кабелей.

Внимание! Резервуар поставляется только в составе насосной станции!

Расшифровка типового обозначения

Пример:	PUST	06	.20	.S	.A	.SS	.SEG
Стандартная комплектная канализационная насосная станция компании GRUNDFOS = PUST							
Диаметр 04 = \varnothing 400 мм 06 = \varnothing 600 мм 08 = \varnothing 800 мм 10 = \varnothing 1000 мм							
Высота 15 = 1500 мм 20 = 2000 мм 35 = 3500 мм 40 = 4000 мм							
Один (S) или два насоса (D)							
Способ монтажа насоса A = с помощью автоматической трубной муфты, на дне колодца W = с помощью автоматической трубной муфты, настенный монтаж S = свободная установка насосов							
Материал трубопровода: PE = Полиэтилен SS = Нержавеющая сталь AISI 316 (DIN 1.4401)							
Предназначен для насоса модели: KP = серия KP AP 35 = AP 12.40 и AP 35 AP 50 = AP 12.50 и AP 50 APB = AP 35B и AP 50B DPEF = DP (0,6-1,5 кВт) и EF DPSE = DP (2,6 кВт), SE 1.50/SEV 65 (0,9-1,5 кВт) SEG = серия SEG							

Спецификация материалов

Описание	Свободная установка насоса	2" автоматич. трубная муфта
Колодец	PEHD	PEHD
Крышка	PEHD	PEHD
Запирающее устройство для крышки	Нержав. сталь 1.4401	Нержав. сталь 1.4401
Трубопровод	PE	Нержав. сталь 1.4401
Обратный клапан	Эластомер NBR и нержавеющая сталь 1.4301	Нержав. сталь 1.4401
Запорная задвижка	PP	Нержав. сталь 1.4401
Трубная муфта	PP - быстросменная трубная муфта	Фланец-нержав. сталь 1.4401
Автомат. трубная муфта, на дне		Чугун EN-GJL-250/EN-JL 1040 или нержавеющая сталь 1.4401
Автомат. трубная муфта, настен. монтаж		Нержав. сталь 1.4401
Направляющие трубы		Нержав. сталь 1.4401
Крепёж для направляющих труб		Нержав. сталь 1.4401
Держатель для регуляторов уровня	Нержав. сталь 1.4401	Нержав. сталь 1.4401
Винты	Нержав. сталь 1.4401	Нержав. сталь 1.4401
Монтажная цепь с карабином	Нерж. сталь 1.4401	Нерж. сталь 1.4401

Размеры

Описание	Ø 400	Ø 600	Ø 800	Ø 1000S	Ø 1000D
A	400	694	894	1094	1094
B	400	640	840	1040	1040
C	469	664	664	664	1040
D	400	590	590	590	980
E (резервуар 1500...3000 мм)	1000	1000	1000	1000	1000
E (резервуар 3500, 4000 мм)	-	-	-	1700	1700
					2000
F	2000	2000 2500 3000	1500 2000 2500	1500 2000 2500	2500 3000 3500 4000
G	390	690	690	690	690
H	528	820	1020	1220	1220
I****	40 мм	R2/50 мм	R2/50 мм	R2/50 мм****	R2/50 мм

Допуски для материала PE составляют ±3%

* Для длины 1500 мм данная величина не является фиксированной (750-1000 мм)

**** Для насосов DP(2,6 кВт), SE и SEV величина составляет R 2½"

***** Выходное отверстие труб из нержавеющей стали R 2", в мм для PE труб.

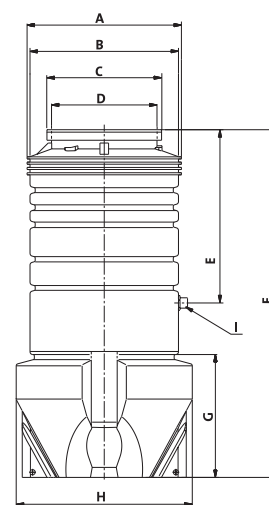


Рис. 139 Габаритные размеры

Номенклатура резервуаров для PUST (резервуар отдельно не поставляется, только в составе насосной станции)

Наименование	Диаметр [мм]	Высота [мм]	Предназначено для следующего кол-ва насосов	Способ монтажа насоса	Материал трубопровода	Предназначено для модели насоса	Диаметр труб	Объём колодца без насоса [м³]	Вес без насоса [кг]	№ продукта
PUST 04.20.S.S.PE.KP	400	2000	1	S	PE	KP	DN 40	0.1	45	96235288
PUST 06.20.S.A.SS.SEG	600	2000	1	A	SS	SEG 40	DN 50	0.28	95	96235289
PUST 06.25.S.A.SS.SEG	600	2500	1	A	SS	SEG 40	DN 50	0.28	131	96235290
PUST 06.20.S.W.SS.SEG	600	2000	1	W	SS	SEG 40	DN 50	0.28	95	96235291
PUST 06.25.S.W.SS.SEG	600	2500	1	W	SS	SEG 40	DN 50	0.28	131	96235292
PUST 06.20.S.A.SS.APB	600	2000	1	A	SS	AP 35B/AP 50B	DN 50	0.28	95	96235293
PUST 06.25.S.A.SS.APB	600	2500	1	A	SS	AP 35B/AP 50B	DN 50	0.28	131	96235294
PUST 06.20.S.S.PE.AP50	600	2000	1	S	PE	AP 12.50/AP 50	DN 50	0.28	58	96235295
PUST 06.25.S.S.PE.AP50	600	2500	1	S	PE	AP 12.50/AP 50	DN 50	0.28	71	96235296
PUST 06.20.S.S.PE.AP35	600	2000	1	S	PE	AP 12.40/AP 35	DN 50	0.28	58	96235297
PUST 06.25.S.S.PE.AP35	600	2500	1	S	PE	AP 12.40/AP 35	DN 50	0.28	71	96235298
PUST 06.20.S.S.PE.DPEF	600	2000	1	S	PE	DP 10.50/EF 30	DN 50	0.28	62	96235299
PUST 06.25.S.S.PE.DPEF	600	2500	1	S	PE	DP 10.50/EF 30	DN 50	0.28	76	96235300
PUST 08.15.S.A.SS.SEG	800	1500	1	A	SS	SEG 40	DN 50	0.42	103	96235270
PUST 08.20.S.A.SS.SEG	800	2000	1	A	SS	SEG 40	DN 50	0.42	123	96235271
PUST 08.25.S.A.SS.SEG	800	2500	1	A	SS	SEG 40	DN 50	0.42	166	96235272
PUST 08.15.S.W.SS.SEG	800	1500	1	W	SS	SEG 40	DN 50	0.42	103	96235273
PUST 08.20.S.W.SS.SEG	800	2000	1	W	SS	SEG 40	DN 50	0.42	123	96235274
PUST 08.25.S.W.SS.SEG	800	2500	1	W	SS	SEG 40	DN 50	0.42	166	96235275
PUST 08.15.S.A.SS.APB	800	1500	1	A	SS	AP 35B/AP 50B	DN 50	0.42	103	96235276
PUST 08.20.S.A.SS.APB	800	2000	1	A	SS	AP 35B/AP 50B	DN 50	0.42	123	96235277
PUST 08.25.S.A.SS.APB	800	2500	1	A	SS	AP 35B/AP 50B	DN 50	0.42	166	96235278
PUST 08.15.S.S.PE.AP50	800	1500	1	S	PE	AP 12.50/AP 50	DN 50	0.42	69	96235279
PUST 08.20.S.S.PE.AP50	800	2000	1	S	PE	AP 12.50/AP 50	DN 50	0.42	86	96235280
PUST 08.25.S.S.PE.AP50	800	2500	1	S	PE	AP 12.50/AP 50	DN 50	0.42	106	96235281
PUST 08.15.S.S.PE.AP35	800	1500	1	S	PE	AP 12.40/AP 35	DN 50	0.42	69	96235282
PUST 08.20.S.S.PE.AP35	800	2000	1	S	PE	AP 12.40/AP 35	DN 50	0.42	86	96235283
PUST 08.25.S.S.PE.AP35	800	2500	1	S	PE	AP 12.40/AP 35	DN 50	0.42	106	96235284
PUST 08.15.S.S.PE.DPEF	800	1500	1	S	PE	DP 10.50/EF 30	DN 50	0.42	73	96235285
PUST 08.20.S.S.PE.DPEF	800	2000	1	S	PE	DP 10.50/EF 30	DN 50	0.42	90	96235286
PUST 08.25.S.S.PE.DPEF	800	2500	1	S	PE	DP 10.50/EF 30	DN 50	0.42	112	96235287
PUST 10.15.S.A.SS.SEG	1000	1500	1	A	SS	SEG 40	DN 50	0.52	129	96235301
PUST 10.20.S.A.SS.SEG	1000	2000	1	A	SS	SEG 40	DN 50	0.52	156	96235302
PUST 10.25.S.A.SS.SEG	1000	2500	1	A	SS	SEG 40	DN 50	0.52	206	96235303
PUST10.30.S.A.SS.SEG	1000	3000	1	A	SS	SEG 40	DN 50	0.52	256	96738193
PUST 10.15.S.W.SS.SEG	1000	1500	1	W	SS	SEG 40	DN 50	0.52	129	96235304

PE – полиэтилен

SS – нерж. сталь

В таблице приведены номера колодцев без насоса и шкафа управления.

**Номенклатура резервуаров для PUST
(резервуар отдельно не поставляется, только в составе насосной станции)**

Наименование	Диаметр [мм]	Высота [мм]	Предназначено для следующего кол-ва насосов	Способ монтажа насоса	Материал трубопровода	Предназначено для модели насоса	Диаметр труб	Объём колодца без насоса [м³]	Вес без насоса [кг]	№ продукта
PUST 10.20.S.W.SS.SEG	1000	2000	1	W	SS	SEG 40	DN 50	0.52	156	96235305
PUST 10.25.S.W.SS.SEG	1000	2500	1	W	SS	SEG 40	DN 50	0.52	206	96235306
PUST 10.15.S.A.SS.APB	1000	1500	1	A	SS	AP 35B/AP 50B	DN 50	0.52	129	96235307
PUST 10.20.S.A.SS.APB	1000	2000	1	A	SS	AP 35B/AP 50B	DN 50	0.52	156	96235308
PUST 10.25.S.A.SS.APB	1000	2500	1	A	SS	AP 35B/AP 50B	DN 50	0.52	206	96235309
PUST 10.15.S.S.PE.AP50	1000	1500	1	S	PE	AP 12.50/AP 50	DN 50	0.52	95	96235310
PUST 10.20.S.S.PE.AP50	1000	2000	1	S	PE	AP 12.50/AP 50	DN 50	0.52	119	96235311
PUST 10.25.S.S.PE.AP50	1000	2500	1	S	PE	AP 12.50/AP 50	DN 50	0.52	146	96235312
PUST 10.15.S.S.PE.AP35	1000	1500	1	S	PE	AP 12.40/AP 35	DN 50	0.52	95	96235313
PUST 10.20.S.S.PE.AP35	1000	2000	1	S	PE	AP 12.40/AP 35	DN 50	0.52	119	96235314
PUST 10.25.S.S.PE.AP35	1000	2500	1	S	PE	AP 12.40/AP 35	DN 50	0.52	146	96235315
PUST 10.15.S.S.PE.DPEF	1000	1500	1	S	PE	DP 10.50/EF 30	DN 50	0.52	99	96235316
PUST 10.20.S.S.PE.DPEF	1000	2000	1	S	PE	DP 10.50/EF 30	DN 50	0.52	123	96235317
PUST 10.25.S.S.PE.DPEF	1000	2500	1	S	PE	DP 10.50/EF 30	DN 50	0.52	151	96235318
PUST 10.30.S.S.PE.DPEF	1000	3000	1	S	PE	DP 10.50/EF 30	DN 50	0.52	179	96738700
PUST 10.15.S.A.SS.DPSE	1000	1500	1	A	SS	DP 10.65/SE/SEV	DN 65	0.52	165	96235319
PUST 10.20.S.A.SS.DPSE	1000	2000	1	A	SS	DP 10.65/SE/SEV	DN 65	0.52	200	96235320
PUST 10.25.S.A.SS.DPSE	1000	2500	1	A	SS	DP 10.65/SE/SEV	DN 65	0.52	264	96235321
PUST 10.30.S.A.SS.DPSE	1000	3000	1	A	SS	DP 10.65/SE/SEV	DN 65	0.52	328	96739056
PUST 10.20.D.A.SS.SEG	1000	2000	2	A	SS	SEG 40	DN 50	0.55	199	96235322
PUST 10.25.D.A.SS.SEG	1000	2500	2	A	SS	SEG 40	DN 50	0.55	234	96235323
PUST 10.30.D.A.SS.SEG	1000	3000	2	A	SS	SEG 40	DN 50	0.72	256	95918760
PUST 10.35.D.A.SS.SEG	1000	3500	2	A	SS	SEG 40	DN 50	0.72	296	95918767
PUST 10.40.D.A.SS.SEG	1000	4000	2	A	SS	SEG 40	DN 50	0.72	330	95918775
PUST 10.20.D.W.SS.SEG	1000	2000	2	W	SS	SEG 40	DN 50	0.55	199	96235324
PUST 10.25.D.W.SS.SEG	1000	2500	2	W	SS	SEG 40	DN 50	0.55	234	96235325
PUST 10.30.D.W.SS.SEG	1000	3000	2	W	SS	SEG 40	DN 50	0.72	256	95918761
PUST 10.35.D.W.SS.SEG	1000	3500	2	W	SS	SEG 40	DN 50	0.72	296	95918768
PUST 10.40.D.W.SS.SEG	1000	4000	2	W	SS	SEG 40	DN 50	0.72	330	95918774
PUST 10.20.D.A.SS.APB	1000	2000	2	A	SS	AP 35B/AP 50B	DN 50	0.55	199	96235326
PUST 10.25.D.A.SS.APB	1000	2500	2	A	SS	AP 35B/AP 50B	DN 50	0.55	234	96235327
PUST 10.25.D.A.SS.APB	1000	2500	2	A	SS	AP 35B/AP 50B	DN 50	0.55	234	96235327
PUST 10.30.D.A.SS.APB	1000	3000	2	A	SS	AP 35B/AP 50B	DN 50	0.72	256	95918762
PUST 10.35.D.A.SS.APB	1000	3500	2	A	SS	AP 35B/AP 50B	DN 50	0.72	296	95918769
PUST 10.40.D.A.SS.APB	1000	4000	2	A	SS	AP 35B/AP 50B	DN 50	0.72	330	95918776
PUST 10.20.D.S.PE.AP50	1000	2000	2	S	PE	AP 12.50/AP 50	DN 50	0.55	135	96235328
PUST 10.25.D.S.PE.AP50	1000	2500	2	S	PE	AP 12.50/AP 50	DN 50	0.55	163	96235329
PUST 10.30.D.S.PE.AP50	1000	3000	2	S	PE	AP 12.50/AP 50	DN 50	0.72	185	95918757
PUST 10.35.D.S.PE.AP50	1000	3500	2	S	PE	AP 12.50/AP 50	DN 50	0.72	225	95918764
PUST 10.40.D.S.PE.AP50	1000	4000	2	S	PE	AP 12.50/AP 50	DN 50	0.72	259	95918771
PUST 10.20.D.S.PE.AP35	1000	2000	2	S	PE	AP 12.40/AP 35	DN 50	0.55	135	96235330
PUST 10.25.D.S.PE.AP35	1000	2500	2	S	PE	AP 12.40/AP 35	DN 50	0.55	163	96235331
PUST 10.30.D.S.PE.AP35	1000	3000	2	S	PE	AP 12.40/AP 35	DN 50	0.72	185	95918758
PUST 10.35.D.S.PE.AP35	1000	3500	2	S	PE	AP 12.40/AP 35	DN 50	0.72	225	95918765
PUST 10.40.D.S.PE.AP35	1000	4000	2	S	PE	AP 12.40/AP 35	DN 50	0.72	259	95918772
PUST 10.20.D.S.PE.DPEF	1000	2000	2	S	PE	DP 10.50/EF 30	DN 50	0.55	144	96235332
PUST 10.25.D.S.PE.DPEF	1000	2500	2	S	PE	DP 10.50/EF 30	DN 50	0.55	172	96235333
PUST 10.30.D.S.PE.DPEF	1000	3000	2	S	PE	DP 10.50/EF 30	DN 50	0.72	194	95918759
PUST 10.35.D.S.PE.DPEF	1000	3500	2	S	PE	DP 10.50/EF 30	DN 50	0.72	234	95918766
PUST 10.40.D.S.PE.DPEF	1000	4000	2	S	PE	DP 10.50/EF 30	DN 50	0.72	268	95918773
PUST 10.20.D.A.SS.DPSE	1000	2000	2	A	SS	DP 10.65/SE/SEV	DN 65	0.55	277	96235334
PUST 10.25.D.A.SS.DPSE	1000	2500	2	A	SS	DP 10.65/SE/SEV	DN 65	0.55	312	96235335
PUST 10.30.D.A.SS.DPSE	1000	3000	2	A	SS	DP 10.65/SE/SEV	DN 65	0.72	334	95918763
PUST 10.35.D.A.SS.DPSE	1000	3500	2	A	SS	DP 10.65/SE/SEV	DN 65	0.72	374	95918770
PUST 10.40.D.A.SS.DPSE	1000	4000	2	A	SS	DP 10.65/SE/SEV	DN 65	0.72	408	95918777

PE – полиэтилен
SS – нерж. сталь

В таблице приведены номера колодцев без насоса и шкафа управления.

Системы управления насосами

Некоторые насосы поставляются с поплавковым выключателем, подсоединённым непосредственно к насосу, поэтому они не требуют никакого внешнего управления. Для насосов имеются следующие системы управления типа «LC» и «LCD» (шкаф управления "LC" предназначен для насосной станции с одним насосом, а модуль управления "LCD" – с двумя насосами):

- LC 107 и LCD 107 с пневматическими датчиками (колоколами);
- Control LC и LCD 108 с поплавковыми выключателями.

В дальнейшем под «реле контроля уровня» могут подразумеваться пневматические датчики (колокола) или поплавковые выключатели - в зависимости от выбранной системы управления насосом.

Шкаф управления Control LC 108 комплектуется двумя или тремя реле контроля уровня: один подает команду на пуск, другой – на останов насоса, а третий служит для подачи аварийного сигнала о затоплении. Модуль LC 107 всегда комплектуется двумя реле контроля уровня.

Шкаф управления Control LCD 108 комплектуется четырьмя реле контроля уровня: один для нормально-останова насоса, два – для пуска насосов и четвертый – для подачи аварийного сигнала о затоплении. Также возможна комплектация LCD 108 тремя реле контроля уровня. В этом случае функция аварийной сигнализации отсутствует. Модуль LCD 107 всегда комплектуется тремя реле контроля уровня.

При установке реле контроля уровня следует иметь в виду следующее:

- минимальный уровень выключения должен исключать возможность подсоса воздуха; также он должен обеспечивать эффективное охлаждение электродвигателя; при повторно-кратковременном режиме работы и для насосов с кожухом охлаждения должен быть выше верхнего края корпуса насоса; при постоянном режиме работы и для насосов без кожуха охлаждения должен быть на уровне середины электродвигателя*;
- уровень включения должен быть таким, чтобы минимальный эффективный объем (разница уровней включения и выключения) обеспечивал допустимое количество пусков насоса в течение часа;
- в КНС с двумя насосами уровень включения второго насоса должен быть выше не менее чем на 15 см уровня включения второго насоса;
- уровень подачи аварийного сигнала затопления (если он требуется) должен быть не менее чем на 15 см выше уровня включения;
- самый верхний уровень должен быть ниже нижнего уровня подводящей трубы.

* В бытовых и небольших локальных канализационных системах обычно режим работы является повторно-кратковременным. Из насосов, используемых в PUST, кожух охлаждения имеют Unilift KP, AP12, AP35, AP50.

Дополнительную информацию о настройке реле контроля уровня смотрите в руководстве по монтажу и эксплуатации выбранного модуля управления насоса.

Уровень пуска и останов насоса

Минимальный эффективный объем канализационного колодца (разница уровней включения и выключения) должен быть таким, чтобы число повторно-кратковременных включений не превышало максимально допустимое значение для установленного в нем насоса.

Смотрите руководство по монтажу и эксплуатации соответствующего насоса.

Поплавковые выключатели

Если применяются поплавковые выключатели, они поставляются смонтированными на трубке, которая может выниматься из канализационного колодца.

Необходимо учитывать, что нижний поплавковый выключатель (останов) должен отключать насос до того, как уровень в колодце упадет ниже минимально допустимого для насоса значения (смотрите руководство по монтажу и эксплуатации соответствующего насоса).

Выбор арматуры насосной станции зависит от выбранной модели канализационного колодца.



TM02 9364 2404

Канализационный колодец с насосом свободной установки



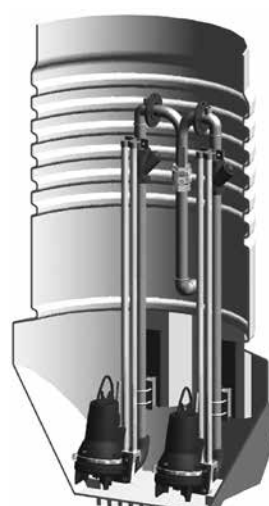
TM02 9366 2404

Канализационный колодец с насосом на автоматической трубной муфте, настенный монтаж



TM02 9363 2404

Канализационный колодец с одним насосом, монтаж на автоматической трубной муфте нижнего крепления



TM02 9365 2404

Канализационный колодец с двумя насосами, монтаж на автоматической трубной муфте нижнего крепления

Рис. 140 Примеры исполнений колодцев.

Частота включений и производительность насоса насосной станции

Величина эффективного объема, перекачиваемого насосной станцией за один цикл, зависит от производительности насоса (см. кривые характеристик насосов в каталоге), размера колодца, уровней включения и выключения.

Q_{in} = приток [л/с]

Q = производительность насоса [л/с]

V_h = эффективный объем между пуском и остановом [m^3] n = количество насосов в КНС (не считая резервный).

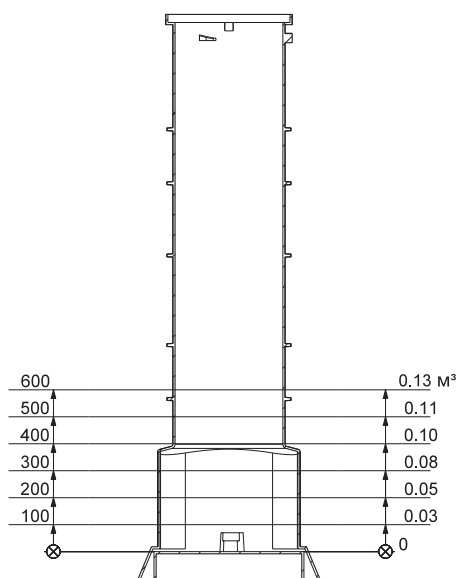
Учтите, что когда максимальный приток равен производительности насоса, насос работает постоянно.

Число включений насоса будет максимальным, когда приток будет равным $\frac{1}{2}$ производительности насоса.

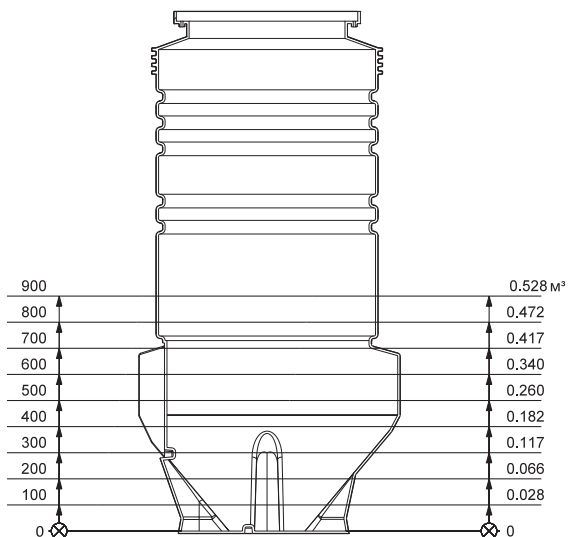
$$V_h = \frac{Q \times 3,6}{4 \times Z_{max} \times n} \quad \text{(Необходимый минимальный общий объем между пуском и остановом или «полезный объем»)}$$

В установках, в которых ожидаемый максимальный приток Q_{in} меньше 60% производительности соответствующего насоса, общий объем колодца выбирается таким образом, чтобы было не меньше двух пусков насоса в день, что поможет предотвратить появление осадка в колодце.

На следующих чертежах даны величины для пустых колодцев без учета объема насоса, труб и т.п.



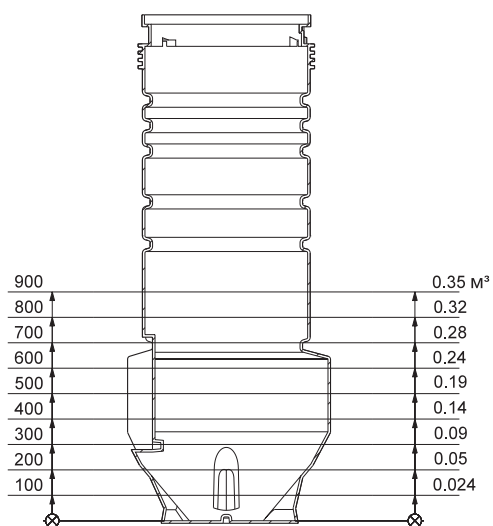
TM03 0574 0205



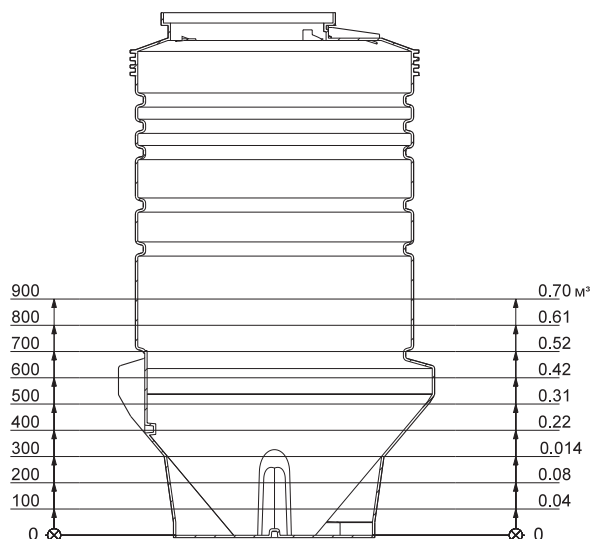
TM03 0578 0205

Рис. 141 Полезный объем относительно уровня, PUST 400

Рис. 142 Полезный объем относительно уровня, PUST 800



TM03 0575 0205



TM03 0576 0205

Рис. 143 Полезный объем относительно уровня, PUST 600

Рис. 144 Полезный объем относительно уровня, PUST 1000 (один насос)

Монтаж колодца

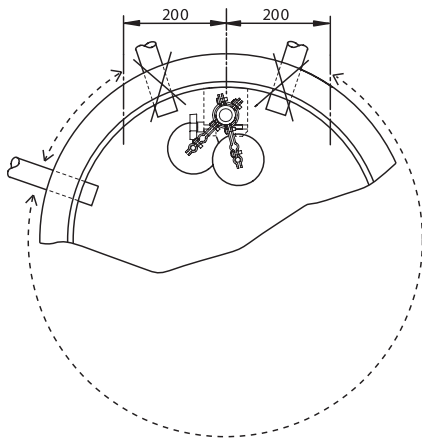
Конструкция резервуара с расширением в нижней части предотвращает всплытие в результате давления грунтовых вод. Дополнительная бетонная подушка под основанием резервуара не требуется. Достаточно перед монтажом резервуара изготовить основание из гравия так, чтобы его толщина после уплотнения была 10–20 см, в зависимости от свойств грунта. После установки резервуара на подушку произвести обратную засыпку смесью гравием с добавлением песка слоями по 30 см каждый. Толщина каждого слоя после уплотнения около 20 см.

Отверстия для трубопроводов

Отверстие для подводящего трубопровода сверлится по месту. Отверстия под вентиляционную трубу и кабельный вывод сверлятся в верхней части колодца, на его боковой поверхности. Все отверстия изготавливаются с помощью насадки для сверления и центрального сверла, затем уплотняются манжетой подходящего размера. При необходимости можно сверлить отверстие через ребро резервуара.

Положение подводящего трубопровода

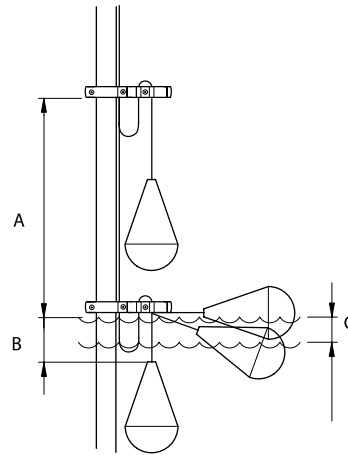
Недопустимо размещение подводящего трубопровода в зоне, показанной на рис. 145, поскольку это нарушит нормальную работу поплавковых выключателей.



TM02 8961 1204

Рис. 145 Положение подводящего трубопровода

Максимальный и минимальный уровни



TM02 8960 1204

Рис. 146 Регулировка положения поплавковых выключателей

A	Мин. 300 мм
B	От 50 до 100 мм
C	Диапазон отключения 110 мм

Важно, чтобы расстояние "B" не получилось слишком большим, так как в противном случае при своем перемещении поплавковый выключатель может сталкиваться с другими элементами установки.

Выбор шкафов управления шкафы управления LC/LCD, Control DC







См. раздел «Шкафы управления и элементы автоматики» данного каталога.
За более подробной информацией обращайтесь к дилеру GRUNDFOS.

107

108

110

Тип	Диаметр трубы	Описание	№ продукта
Уплотнительные манжеты 	40 мм	Уплотнительная манжета	96 23 07 63
	50 мм	Уплотнительная манжета	96 23 07 53
	63 мм	Уплотнительная манжета	96 57 15 23
	75 мм	Уплотнительная манжета	96 57 15 27
	90 мм	Уплотнительная манжета	96 57 15 28
	110 мм	Уплотнительная манжета	91 71 60 40
	160 мм	Уплотнительная манжета	91 71 37 54
Полая коронка для сверления 		Центровочное сверло	91 71 20 26
	40 мм	Полая коронка для сверления, 51 мм	95 57 15 32
	50 мм	Полая коронка для сверления, 60 мм	96 57 15 33
	63 мм	Полая коронка для сверления, 75 мм	96 57 15 34
	75 мм	Полая коронка для сверления, 86 мм	96 57 15 35
	90 мм	Полая коронка для сверления, 102 мм	96 57 15 36
	127 мм	Полая коронка для сверления, 127 мм	91 71 37 56
	177 мм	Полая коронка для сверления, 177 мм	91 71 37 55
Теплоизолирующий кожух 		Для станции с одним насосом: 810 мм длина 500 мм ширина	96 57 15 29
	Размещается непосредственно на трубах и арматуре для защиты от замерзания	Для станции с двумя насосами: 1050 мм длина 650 мм	96 65 37 51
Комплект для вентиляции 		Комплект для вентиляции (50 мм). Включает уплотнительную манжету 50/60 мм	96 57 15 31

Методика заказа и определения стоимости насосной станции

Стоимость КНС Вы можете определить самостоятельно, просуммировав стоимости насосов, резервуара, шкафа управления и принадлежностей.

Внимание! Резервуар поставляется только в составе насосной станции!

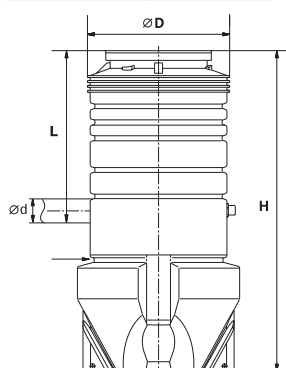
Для заказа **полностью укомплектованной насосной станции** требуется отправить заполненный опросный лист (см. ниже) официальному дилеру ООО «ГРУНДФОС».

Опросный лист комплектной канализационной насосной станции PUST с резервуаром из полиэтилена

Номер продукта КНС определяется после заполнения опросного листа

Название компании (заказчик)	
Контактное лицо	
Телефон / факс	
Электронная почта	
Тип насоса (указать полностью, с обозначением напряжения электропитания)	

Расход, м ³ /ч		Напор, м		Тип перекачиваемой среды	
---------------------------	--	----------	--	--------------------------	--



Количество насосов Один насос Два насоса

$\varnothing D =$ 400 мм 600 мм 800 мм 1000 мм

$í =$ 1500 мм 2000 мм 2500 мм 3000 мм 3500 мм 4000 мм

$L =$ мм (указать отметку подводящего трубопровода)

$\varnothing d =$ мм (указать диаметр подводящего трубопровода)

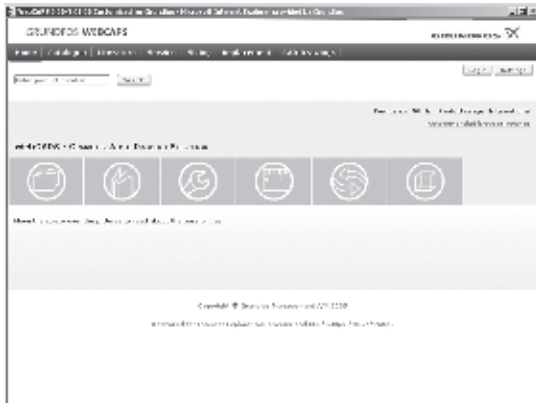
	Варианты исполнения	Число насосов	Отметить необходимое
Тип монтажа насоса*	Свободный		
	На авт. трубной муфте		
Тип автоматической трубной муфты	Нижний		
	Настенный		
Тип системы контроля уровня и управления насосами	Пневматическая. Датчики уровня в комплекте (LC 107)	1	
	Пневматическая. Датчики уровня в комплекте (LCD 107)	2	
	Поплавковая (Control LC 108)	1	
	Поплавковая (Control LCD 108)	2	

Принадлежности	
Комплект для вентиляции	
Насадка для сверления отверстия	
Манжета для уплотнения подводящего трубопровода	
Теплоизолирующий кожух	

Отправьте, пожалуйста, заполненный опросный лист по факсу: (495) 737-7536 или 564-8811

8. Техническая документация

WebCAPS



WebCAPS — это программа **Web-based Computer Aided Product Selection** (интернет версия автоматизированного подбора оборудования), доступ в программу предоставляется на сайте www.grundfos.ru (раздел «Документация»).

В WebCAPS представлена подробная информация о более чем 200 000 изделий Grundfos на более чем 30 языках.

В WebCAPS вся информация приводится в 6 разделах:

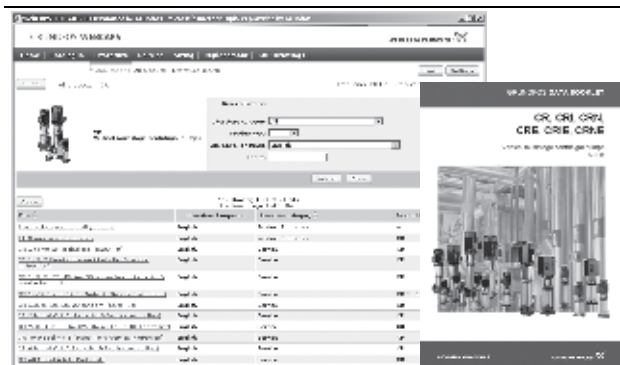
- Каталоги
- Литература
- Сервис
- Подбор
- Замена
- Чертежи CAD.



Каталоги

В данном разделе содержится следующая информация, подобранная на основании заданных областей применения и моделей насосов:

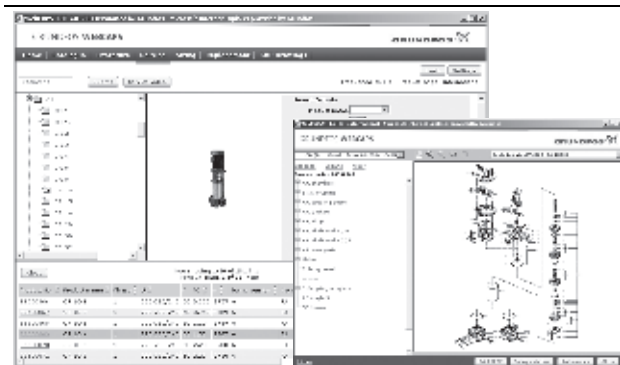
- технические данные
- характеристики (QH, Eta, P1, P2 и др.) для определённой плотности и вязкости перекачиваемой жидкости, показывается количество работающих насосов
- фотографии изделий
- габаритные чертежи
- схемы электрических соединений
- ссылки и др.



Литература

В данном разделе можно получить доступ ко всем последним документам по интересующему вас насосу, например,

- каталогам
- руководству по монтажу и эксплуатации
- сервисной документации, такой как Каталог сервисных комплектов и Инструкция к сервисному комплекту
- кратким руководствам
- буклетам по продукции.



Сервис

В данном разделе представлен удобный для использования интерактивный сервисный каталог. Здесь вы можете найти запасные части и их идентификационные номера для насосов Grundfos, поставляемых или уже снятых с производства.

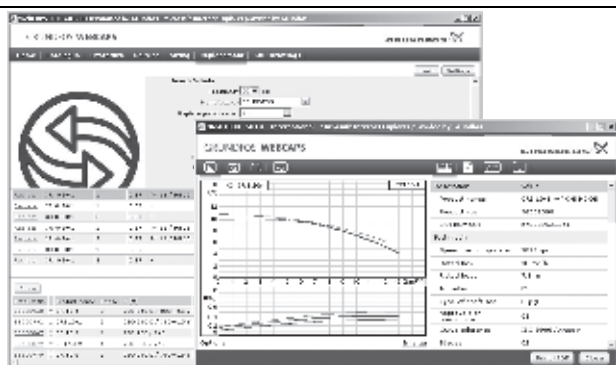
Кроме того, в данный раздел включены видеоролики, демонстрирующие процедуру замены деталей.



Подбор

В данном разделе приводятся примеры областей применения и монтажа, а также даются подробные инструкции по подбору продукта:

- подбор наиболее подходящего и эффективного насоса для вашей установки
- выполнение сложных расчётов с учётом энергопотребления, сроков окупаемости, профилей нагрузки, эксплуатационных расходов и др.
- анализ выбранного насоса с помощью встроенной программы определения эксплуатационных расходов
- определение скорости течения для систем водоотведения и канализации и др.



Замена

В данном разделе приведена инструкция для выбора и сравнения данных по замене установленного насоса, чтобы заменить его на более эффективный насос Grundfos. В раздел включены данные по замене насосов, представлен широкий ряд насосов других производителей.

Пользуясь подробными инструкциями, вы можете сравнить насосы Grundfos с насосом, установленным у вас. После того как будут указаны данные имеющегося насоса, программа предложит несколько насосов Grundfos, которые могут быть более удобными и производительными.



Чертежи CAD

В данном разделе можно загрузить 2-мерные (2D) и 3-мерные (3D) чертежи CAD почти всех насосов Grundfos.

WebCAPS предлагает следующие форматы:

2-мерные чертежи

- .dxf, каркасные чертежи
- .dwg, каркасные чертежи.

3-мерные чертежи

- .dwg, каркасные чертежи (без поверхностей)
- .stp, пространственные изображения (с поверхностями)
- .eprt, E-чертежи.



WinCAPS



WinCAPS — это программа Windows-based Computer Aided Product Selection (версия автоматизированного подбора оборудования на базе Windows), в которой представлена подробная информация о более чем 220 000 изделий Grundfos на более чем 30 языках.

Программа WinCAPS имеет те же особенности и функции, что и WebCAPS. Она незаменима в тех случаях, когда нет подключения к сети Internet. WinCAPS выпускается на DVD и обновляется 1–2 раза в год.

GO CAPS

Приложение для профессионального подбора оборудования GO CAPS.



Программа доступна на мобильных устройствах.



Москва

111024, г. Москва,
ул. Авиамоторная, д. 10, корп. 2,
БЦ «Авиоплаза», 10 этаж, офис XXV
Тел.: (495) 564-88-00, 737-30-00
Факс: (495) 564-88-11
e-mail: grundfos.moscow@grundfos.com

Архангельск

163000, г. Архангельск,
ул. Попова, 17, оф. 321
Тел./факс: (8182) 65-06-41
e-mail: arkhangelsk@grundfos.com

Владивосток

690091, г. Владивосток,
ул. Семеновская, 29, оф. 408
Тел.: (4232) 61-36-72
e-mail: vladvostok@grundfos.com

Волгоград

400131, г. Волгоград,
ул. Донецкая, 16, оф. 321
Тел.: (8442) 25-11-52, 25-11-53
e-mail: volgograd@grundfos.com

Воронеж

394016, г. Воронеж,
Московский пр-т, 53, оф. 409
Тел./факс: (473) 261-05-50
e-mail: voronezh@grundfos.com

Екатеринбург

Для почты: 620026,
г. Екатеринбург, а/я 362
620014, г. Екатеринбург,
ул. Хохрякова, 10, БЦ «Палладиум»,
оф. 908-910
Тел./факс: (343) 365-91-94, 365-87-53
e-mail: ekaterinburg@grundfos.com

Иркутск

664025, г. Иркутск,
ул. Степана Разина, 27, оф. 501/1
Тел./факс: (3952) 21-17-42
e-mail: irkutsk@grundfos.com

Казань

Для почты: 420044, г. Казань, а/я 39
420105, г. Казань,
ул. Салимжанова, 2В, оф. 512
Тел.: (843) 291-75-26
Тел./факс: (843) 291-75-27
e-mail: kazan@grundfos.com

Кемерово

650099, г. Кемерово,
пр. Октябрьский, 2Б, оф. 210, каб. 2, 7 этаж
Тел./факс: (3842) 36-90-37
e-mail: kemerovo@grundfos.com

Краснодар

350062, г. Краснодар,
ул. Атарбекова, 1/1,
МФК «BOSS HOUSE», 4 этаж, оф. 4

Тел.: (861) 298-04-92
Тел./факс: (861) 298-04-93
e-mail: krasnodar@grundfos.com

Красноярск

660028, г. Красноярск,
ул. Маерчака, 16
Тел./факс: (391) 274-20-18,
274-20-19
e-mail: krasnoyarsk@grundfos.com

Курск

305035, г. Курск,
ул. Энгельса, 8, оф. 307
Тел./факс: (4712) 39-32-53
e-mail: kursk@grundfos.com

Нижний Новгород

603000, г. Нижний Новгород,
пер. Холодный, 10 А, оф. 1-4
Тел./факс: (831) 278-97-05,
278-97-06, 278-97-15
e-mail: novgorod@grundfos.com

Новосибирск

630099, г. Новосибирск,
ул. Каменская, 7, оф. 701
Тел.: (383) 319-11-11
Факс: (383) 249-22-22
e-mail: novosibirsk@grundfos.com

Омск

644099, г. Омск,
ул. Интернациональная, 14, оф. 17
Тел./факс: (3812) 94-83-72
e-mail: omsk@grundfos.com

Пермь

614000, г. Пермь,
ул. Монастырская, 61, оф. 312
Тел./факс: (342) 217-95-95,
217-95-96
e-mail: perm@grundfos.com

Петрозаводск

185011, г. Петрозаводск,
ул. Ровио, 3, оф. 6,
Тел./факс: (8142) 53-52-14
e-mail: petrozavodsk@grundfos.com

Ростов-на-Дону

344011, г. Ростов-на-Дону,
пер. Доломановский, 70 Д,
БЦ «Гвардейский», оф. 704
Тел. (863) 303-10-20
Тел./факс: (863) 303-10-21,
303-10-22
e-mail: rostov@grundfos.com

Самара

443001, г. Самара,
ул. Молодогвардейская, 204, 4 эт.,
ОЦ «Бел Плаза»,
Тел./факс: (846) 379-07-53, 379-07-54
e-mail: samara@grundfos.com

Санкт-Петербург

195027, г. Санкт-Петербург,
Свердловская наб., 44,
БЦ «Бенуа», оф. 826
Тел.: (812) 633-35-45
Факс: (812) 633-35-46
e-mail: peterburg@grundfos.com

Саратов

410005, г. Саратов,
ул. Большая Садовая, 239, оф. 403
Тел./факс: (8452) 30-92-26, 30-92-27
e-mail: saratov@grundfos.com

Ставрополь

355044, г. Ставрополь,
проспект Кулакова, 8,
завод «Люминофор», оф. 303
Тел.: (8652) 330-327, 330-328,
(928) 005-08-62
e-mail: ssladkov@grundfos.com

Тюмень

625013, г. Тюмень,
ул. Пермьякова, 1, стр. 5,
БЦ «Нобель-Парк», офис 906
Тел./факс: (3452) 494-323
e-mail: tyumen@grundfos.com

Уфа

Для почты: 450064, г. Уфа, а/я 69
ул. Мира, 14, БЦ «Книжка», оф. 911-912
Тел.: (3472) 79-97-70
Тел./факс: (3472) 79-97-71
e-mail: grundfos.ufa@grundfos.com

Хабаровск

680000, г. Хабаровск,
ул. Запарина, 53, оф. 44
Тел.: (4212) 75-52-02
Тел./факс: (4212) 75-52-05
e-mail: khabarovsk@grundfos.com

Челябинск

454091, г. Челябинск, ул. Елькина, 45 А,
оф. 801, БЦ «ВИПР»
Тел./факс: (351) 245-46-77
e-mail: chelyabinsk@grundfos.com

Ярославль

150003, г. Ярославль,
ул. Республиканская, 3, корп. 1, оф. 205
Тел./факс: (4852) 58-58-09
e-mail: yaroslavl@grundfos.com

Минск

220125, г. Минск,
ул. Шафарнянская, 11, оф. 56,
БЦ «Порт»
Тел.: (375 17) 286-39-72/73
Факс: (375 17) 286-39-71
e-mail: minsk@grundfos.com

РАСПРОСТРАНЯЕТСЯ
БЕСПЛАТНО

91830028 0514

Взамен 91830028 0713

Возможны технические изменения. Название Grundfos, логотип Grundfos и Be-Think-Innovate являются зарегистрированными торговыми марками, принадлежащими Grundfos Management A/S или Grundfos A/S, Дания. Все права защищены.