

Москва

111024, г. Москва,
ул. Авиамоторная, д. 10, корп. 2,
БЦ «Авиаплаза», 10 этаж, офис XXV
Тел.: (495) 564-88-00, 737-30-00
Факс: (495) 564-88-11
e-mail: grundfos.moscow@grundfos.com

Архангельск

163000, г. Архангельск,
ул. Попова, 17, оф. 321
Тел./факс: (8182) 65-06-41
e-mail: arkhangel'sk@grundfos.com

Владивосток

690091, г. Владивосток,
ул. Семеновская, 29, оф. 408
Тел.: (4232) 61-36-72
e-mail: vladvostok@grundfos.com

Волгоград

400131, г. Волгоград,
ул. Донецкая, 16, оф. 321
Тел.: (8442) 25-11-52, 25-11-53
e-mail: volgograd@grundfos.com

Воронеж

394016, г. Воронеж,
Московский пр-т, 53, оф. 409
Тел./факс: (473) 261-05-50
e-mail: voronezh@grundfos.com

Екатеринбург

Для почты: 620026,
г. Екатеринбург, а/я 362
620014, г. Екатеринбург,
ул. Хохрякова, 10, БЦ «Палладиум», оф.
908-910
Тел./факс: (343) 365-91-94, 365-87-53
e-mail: ekaterinburg@grundfos.com

Иркутск

664025, г. Иркутск,
ул. Степана Разина, 27, оф. 501/1
Тел./факс: (3952) 21-17-42
e-mail: irkutsk@grundfos.com

Казань

Для почты: 420044, г. Казань, а/я 39
420105, г. Казань,
ул. Салимжанова, 2В, оф. 512
Тел.: (843) 291-75-26
Тел./факс: (843) 291-75-27
e-mail: kazan@grundfos.com

Кемерово

650099, г. Кемерово,
пр. Октябрьский, 2Б, оф. 210, каб. 2, 7 этаж
Тел./факс: (3842) 36-90-37
e-mail: kemerovo@grundfos.com

Краснодар

350062, г. Краснодар,
ул. Атарбекова, 1/1,
МФК «BOSS HOUSE», 4 этаж, оф. 4

Тел.: (861) 298-04-92
Тел./факс: (861) 298-04-93
e-mail: krasnodar@grundfos.com

Красноярск

660028, г. Красноярск,
ул. Маерчака, 16
Тел./факс: (391) 274-20-18,
274-20-19
e-mail: krasnoyarsk@grundfos.com

Курск

305035, г. Курск,
ул. Энгельса, 8, оф. 307
Тел./факс: (4712) 39-32-53
e-mail: kursk@grundfos.com

Нижний Новгород

603000, г. Нижний Новгород,
пер. Холодный, 10 А, оф. 1-4
Тел./факс: (831) 278-97-05,
278-97-06, 278-97-15
e-mail: novgorod@grundfos.com

Новосибирск

630099, г. Новосибирск,
ул. Каменская, 7, оф. 701
Тел.: (383) 319-11-11
Факс: (383) 249-22-22
e-mail: novosibirsk@grundfos.com

Омск

644099, г. Омск,
ул. Интернациональная, 14, оф. 17
Тел./факс: (3812) 94-83-72
e-mail: omsk@grundfos.com

Пермь

614000, г. Пермь,
ул. Монастырская, 61, оф. 312
Тел./факс: (342) 217-95-95,
217-95-96
e-mail: perm@grundfos.com

Петрозаводск

185011, г. Петрозаводск,
ул. Ровио, 3, оф. 6,
Тел./факс: (8142) 53-52-14
e-mail: petrozavodsk@grundfos.com

Ростов-на-Дону

344011, г. Ростов-на-Дону,
пер. Доломановский, 70 Д,
БЦ «Гвардейский», оф. 704
Тел. (863) 303-10-20
Тел./факс: (863) 303-10-21,
303-10-22
e-mail: rostov@grundfos.com

Самара

443001, г. Самара,
ул. Молодогвардейская, 204, 4 эт.,
ОЦ «Бел Плаза»,
Тел./факс: (846) 379-07-53, 379-07-54
e-mail: samara@grundfos.com

Санкт-Петербург

195027, г. Санкт-Петербург,
Свердловская наб., 44,
БЦ «Бенуа», оф. 826
Тел.: (812) 633-35-45
Факс: (812) 633-35-46
e-mail: peterburg@grundfos.com

Саратов

410005, г. Саратов,
ул. Большая Садовая, 239, оф. 403
Тел./факс: (8452) 30-92-26, 30-92-27
e-mail: saratov@grundfos.com

Ставрополь

355044, г. Ставрополь,
проспект Кулакова, 8,
завод «Люминофор», оф. 303
Тел.: (8652) 330-327, 330-328,
(928) 005-08-62
e-mail: ssladkov@grundfos.com

Тюмень

625013, г. Тюмень,
ул. Пермьякова, 1, стр. 5,
БЦ «Нобель-Парк», офис 906
Тел./факс: (3452) 494-323
e-mail: tyumen@grundfos.com

Уфа

Для почты: 450064, г. Уфа, а/я 69
ул. Мира, 14, БЦ «Книжка», оф. 911-912
Тел.: (3472) 79-97-70
Тел./факс: (3472) 79-97-71
e-mail: grundfos.ufa@grundfos.com

Хабаровск

680000, г. Хабаровск,
ул. Запарина, 53, оф. 44
Тел.: (4212) 75-52-02
Тел./факс: (4212) 75-52-05
e-mail: khabarovsk@grundfos.com

Челябинск

454091, г. Челябинск, ул. Елькина, 45 А,
оф. 801, БЦ «ВИПР»
Тел./факс: (351) 245-46-77
e-mail: chelyabinsk@grundfos.com

Ярославль

150003, г. Ярославль,
ул. Республиканская, 3, корп. 1, оф. 205
Тел./факс: (4852) 58-58-09
e-mail: yaroslavl@grundfos.com

Минск

220125, г. Минск,
ул. Шафарнянская, 11, оф. 56,
БЦ «Порт»
Тел.: (375 17) 286-39-72/73
Факс: (375 17) 286-39-71
e-mail: minsk@grundfos.com

РАСПРОСТРАНЯЕТСЯ
БЕСПЛАТНО

DWK, DPK

Дренажные насосы

0,75-90 кВт

50 Гц



70064590/01.12

Взамен 70064590/11.11

Возможны технические изменения. Названия Grundfos, логотип Grundfos и Be-Think-Innovate являются зарегистрированными торговыми марками, принадлежащими Grundfos Management A/S или Grundfos A/S, Дания. Все права защищены.

Введение

Введение	2
Применение	2
Особенности конструкции	2

Типовые обозначения

Типовые обозначения	4
---------------------------	---

Выбор продукта

Заказ насоса	6
Диапазон производительности	8
Модельный ряд	9

Диапазон продуктов

Варианты

Перечень вариантов	13
--------------------------	----

Конструкция

Выпускные соединения	14
Детализовка и чертежи в разрезе	15
Технические требования к материалам	41

Описание продукта

Характеристики	42
Условия эксплуатации	43
Диапазон мощности электродвигателей:	43
Контроллеры насоса	44
Использование частотного преобразователя	44
Схемы электрических соединений	45

Графики кривых и технические данные

Обозначения графиков кривых	46
Условия построения кривых	47
Эксплуатационные испытания	47
Свидетельства	47
Испытания в присутствии заказчика	47

Рабочие характеристики / технические данные

Модель DWK.O	48
Насосы DWK.E	78
Насосы DPK	102

Дополнительное оборудование

Дополнительное оборудование для насоса DWK	122
Дополнительное оборудование для насоса DPK	125

Дополнительная документация

WebCAPS	126
WinCAPS	127

Введение

В данном каталоге представлены сведения о насосах компании Grundfos для водоотведения и дренажа, типа DWK и DPK.



GrA 8104/GrA 8105

Рис. 1 Насосы DWK и DPK, свободная установка

Насосы разработаны для перекачивания загрязнённых вод в строительстве и промышленности и оборудованы полукруглым или закрытым рабочим колесом.

Насосы изготавливаются из таких коррозионностойких материалов, как чугун и высокохромистая нержавеющая сталь, которые обеспечивают бесперебойную работу насосов.

Насосы оборудованы двухполюсными электродвигателями мощностью от 0,75 до 90,0 кВт.

Свободный проход насосов составляет 10-20 мм.

Возможны следующие варианты установки насосов:

- погружная свободная установка (DWK и DPK);
- погружная установка на автоматической трубной муфте (только DPK).

Данные насосы идеально подходят для перекачивания жидкостей, перечисленных в разделе "Применение".

Применение

Насосы DWK и DPK обычно используются для перекачивания следующих жидкостей:

- дренажные воды;
- наземные воды;
- грунтовые воды;
- воды с содержанием абразивных веществ.

Стандартные объекты применения насосов: строительные площадки, подземные гаражи, низкорасположенные участки ливнеотоков, промышленные предприятия и т.д.

Особенности конструкции

Бесперебойная работа насосов DWK и DPK обеспечивается за счет двойного механического уплотнения, находящегося в масляной камере.

Напорные патрубки насосов DWK

В зависимости от ваших требований напорное отверстие насосов DWK может быть оснащено патрубком для шланга (для исполнения R) или фланцевым соединением DIN (стандартная комплектация), либо насос может быть поставлен без какого-либо соединения (опция).

Напорные патрубки насосов DPK

Насосы DPK стандартно поставляются без подсоединений. В зависимости от ваших требований насосы могут быть укомплектованы на выходе как автоматической трубной муфтой, так и коленом. Насосы DPK мощностью от 2,2 кВт и ниже поставляются в комплекте с кольцевым основанием. Насосы DPK мощностью от 3,7 кВт и выше поставляются без кольцевого основания. Кольцевое основание, колено или автоматическая трубная муфта для данных насосов заказываются отдельно.

Насосы DWK для свободной установки поставляются в комплекте только с сетчатым фильтром на всасывающей линии.

Обе модели могут использоваться отдельно или в составе насосных установок, куда входит несколько насосов.

При необходимости диаметр рабочего колеса можно уменьшить для обеспечения определенной рабочей точки.

В следующих разделах приведены подробные сведения о конструкции насосов моделей DWK.O, DWK.E и DPK.

Модель DWK.O

- Водонепроницаемый кабельный ввод предотвращает попадание воды в электродвигатель.
- Для подключения датчиков дополнительный кабель не требуется.
- Биметаллический термодатчик, предотвращает перегрев двигателя. Следующие модели термодатчиком не оборудованы:
DWK.O.x.x.075.x.x.R
DWK.O.x.x.15.x.x.R
DWK.O.x.x.22.x.x.R
DWK.O.x.x.37.x.OD.R.
- Следующие модели оборудованы термодатчиком TI, предотвращающим перегрев двигателя:
DWK.O.x.x.075.x.x.R
DWK.O.x.x.15.x.x.R
DWK.O.x.x.22.x.x.R
DWK.O.x.x.37.x.OD.R.
- Непрерывный контроль проникновения жидкости в электродвигатель обеспечивается с помощью датчика утечки. Следующие модели датчиком влажности не оборудованы:
DWK.O.x.x.075.x.x
DWK.O.x.x.15.x.x
DWK.O.x.x.22.x.x
DWK.O.x.x.37.x.x.
- За счет расположения напорного отверстия в верхней крышке двигателя обеспечивается малогабаритная узкая конструкция насоса.
- Повышенная износостойкость насосов моделей R, применяемых при перекачивании вод с содержанием абразивных веществ, обеспечена использованием рабочего колеса из высокохромистой нержавеющей стали и всасывающего патрубка из нержавеющей стали.
- Благодаря двойному механическому уплотнению из карбида кремния (SiC-SiC) насосы могут работать в тяжелых эксплуатационных условиях.
- За счет электродвигателя с высоким коэффициентом полезного действия обеспечивается стабильная высокая производительность насоса при низких эксплуатационных расходах.

Модель DWK.E

- Герметичность насоса обеспечивается за счет системы тройной защиты кабельного ввода, которая состоит из резинового кольца с изолирующей эпоксидной мембраной и резинового корпуса.
- Для подключения датчиков дополнительный кабель не требуется, за исключением следующих моделей:
DWK.E.x.x.75.x.x.x
DWK.E.x.x.90.x.x.x.
- Биметаллический термодатчик предотвращает перегрев двигателя.
- Непрерывный контроль проникновения жидкости в электродвигатель обеспечивается с помощью датчика утечки.

- За счет расположения напорного отверстия в верхней крышке двигателя обеспечивается малогабаритная узкая конструкция насоса.
- Охлаждающий кожух обеспечивает охлаждение электродвигателя и поддерживает уровень воды не ниже верхней точки сетчатого фильтра.
- Повышенная износостойкость насосов моделей R, применяемых при перекачивании вод с содержанием абразивных веществ, обеспечена использованием рабочего колеса из высокохромистой нержавеющей стали и всасывающего патрубка из нержавеющей стали.
- Тройная система герметизации выдерживает высокое давление и состоит из двойного механического уплотнения вала из карбида кремния (SiC-SiC), находящегося в масляной камере, и дополнительной уплотнительной манжеты.
- За счет электродвигателя с высоким коэффициентом полезного действия обеспечивается стабильная высокая производительность насоса при низких эксплуатационных расходах.

Модель DPK

- Водонепроницаемый кабельный ввод предотвращает попадание воды в электродвигатель.
- Для подключения датчиков дополнительный кабель не требуется.
- Биметаллический термодатчик предотвращает перегрев двигателя.
- Непрерывный контроль проникновения жидкости в электродвигатель обеспечивается с помощью датчика утечки. Следующие модели датчиком влажности не оборудованы:
DPK.x.x.075.x.x
DPK.x.x.15.x.x
DPK.x.x.22.x.x
DPK.x.x.37.x.x.
- Высокая и надежная производительность обеспечивается благодаря использованию рабочего колеса из ковкого чугуна.
- Благодаря двойному механическому уплотнению из карбида кремния (SiC-SiC) насосы могут работать в тяжелых эксплуатационных условиях.
- За счет электродвигателя с высоким коэффициентом полезного действия обеспечивается стабильная высокая производительность насоса при низких эксплуатационных расходах.

Условное типовое обозначение

Насос DWK

Код	Пример	DWK	.O	.6	.50	.075	.S	.5	.OD	R
DWK	Насос для водоотведения компании Grundfos									
O	Полуоткрытое рабочее колесо									
E	Закрытое рабочее колесо									
Размер отверстия сетчатого фильтра:										
6	Максимальный размер твердых частиц (мм)									
Диаметр напорного отверстия:										
50	Номинальный диаметр напорного канала (мм)									
Мощность на валу электродвигателя, P2:										
075	P2* = число кода с типового обозначения/10 (кВт)									
Оборудование:										
-	Стандартное									
S	С дополнительным датчиком (только для насосов мощностью 0,75-3,7 кВт)									
Частота:										
5	50 Гц									
6	60 Гц									
Напряжение и способ пуска:										
OD	380-415 В, прямой пуск									
1D	380-415 В, "звезда-треугольник"									
OE	220-240 В, прямой пуск									
1E	220-240 В, "звезда-треугольник"									
Материал насоса:										
[]	Стандартный									
R	Насос из чугуна с рабочим колесом и сетчатым фильтром на всасывании из высокохромистой нержавеющей стали									

* Исключение: код 075 = 0,75 кВт

Примечание. Насосы доступны не во всех исполнениях.

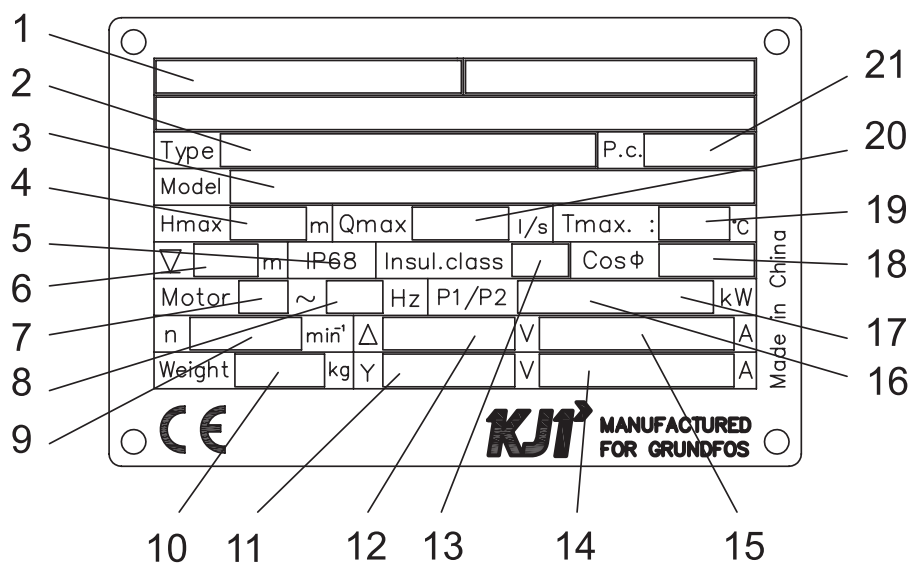
Насос DPK

Код	Пример	DPK	.10	.50	.075	.S	.5	.OD
DPK	Дренажный насос компании Grundfos							
Свободный проход:								
10	Максимальная размер твердых частиц (мм)							
Диаметр напорного отверстия:								
50	Номинальный диаметр напорного канала (мм)							
Мощность на валу электродвигателя, P2:								
075	P2* = число кода с типового обозначения/10 (кВт)							
Оборудование:								
-	Стандартное							
S	С дополнительным датчиком (только для насосов мощностью 0,75-3,7 кВт)							
Частота:								
5	50 Гц							
6	60 Гц							
Напряжение и способ пуска:								
OD	380-415 В, прямой пуск							
1D	380-415 В, "звезда-треугольник"							
OE	220-240 В, прямой пуск							
1E	220-240 В, "звезда-треугольник"							

* Исключение: Код 075 = 0,75 кВт

Примечание. Насосы доступны не во всех исполнениях.

Фирменная табличка с паспортными данными



TM04 4093 0709

Рис. 2 Фирменные таблички насосов DWK и DPK

Номер	Наименование
1	Уполномоченный орган
2	Типовое обозначение
3	Номер продукта и серийный номер
4	Максимальный напор (м)
5	Класс защиты
6	Максимальная глубина установки (м)
7	Количество фаз
8	Частота тока (Гц)
9	Номинальная частота вращения (мин-1)
10	Масса
11	Номинальное напряжение (В), "звезда"
12	Номинальное напряжение (В), "треугольник"
13	Класс изоляции
14	Номинальная сила тока (А), "звезда"
15	Номинальная сила тока (А), "треугольник"
16	Потребляемая мощность двигателя P1 (кВт)
17	Мощность на валу электродвигателя P2 (кВт)
18	Коэффициент мощности
19	Максимальная температура жидкости (°C)
20	Максимальный расход (м³/ч)
21	Код изготовления (год/неделя)

Заказ насоса

При заказе насоса необходимо учитывать следующие шесть аспектов:

1. тип насоса
2. вариант спец. исполнения (опция)
3. принадлежности
4. устройство управления
5. тип монтажа и напорного соединения для насоса DPK
6. тип напорного соединения для насоса DWK.

Насос

Используйте данную таблицу для определения типа насоса, наиболее подходящего вашим требованиям. Таблица служит только в качестве рекомендации.

Применение	DWK		DPK
	O	E	
Грунтовые воды	x	x	x
Сточные и наземные воды	x	x	x
Сточные и наземные воды с небольшим содержанием примесей			x
Наземные воды с содержанием абразивных веществ	x	x	
Технологическая вода без твердых частиц и волокон	x	x	x

После того, как вы определили нужный вам тип насоса, вы можете выбрать конкретную подходящую вам модель в разделах Модельный ряд (страница 9) и Условное типовое обозначение (страница 4). Далее представлено подробное описание изделия, которое вы получите при заказе следующего насоса:

Насос

DWK.O.6.50.075.5.OD

Номер продукта

96922639

- Насос согласно типовому обозначению
- Кабель длиной 10 м
- Покраска: NSC 8005-R80B (темно-серый цвет), код полировки - 35, толщина слоя - 100 нм
- Биметаллический термодатчик для защиты от перегрева двигателя. Следующие модели термодатчиком не оборудованы:
DWK.O.x.x.075.x.x.R
DWK.O.x.x.15.x.x.R
DWK.O.x.x.22.x.x.R
DWK.O.x.x.37.x.OD.R.
- Следующие модели оборудованы термодатчиком TI, предотвращающим перегрев двигателя:
DWK.O.x.x.075.x.x.R
DWK.O.x.x.15.x.x.R
DWK.O.x.x.22.x.x.R
DWK.O.x.x.37.x.OD.R.
- Непрерывный контроль проникновения жидкости в электродвигатель обеспечивается с помощью датчика утечки. Следующие модели датчиком влажности не оборудованы:
DWK.O.x.x.075.x.x
DWK.O.x.x.15.x.x
DWK.O.x.x.22.x.x
DWK.O.x.x.37.x.x
- Насос прошел испытания согласно стандарту DIN 9906, Приложение A.
- В стандартной комплектации насос DWK поставляется с фланцевым напорным патрубком DIN.
- В стандартной комплектации модель DWK R поставляется с напорным патрубком с соединением для шланга.

При заказе насоса DPK мощностью от 2,2 кВт и ниже он поставляется в комплекте с кольцевым основанием для свободной установки. Насосы DPK мощностью от 3,7 кВт и выше поставляются без кольцевого основания.

Кольцевое основание, колено или автоматическая трубная муфта для данных насосов заказываются отдельно.

Примечание. В стандартном исполнении насосы DPK не имеют подсоединений. При необходимости следует заказать адаптер (например, переходное колено DIN-JIS или ANSI-JIS). См. раздел Принадлежности.

В разделе "Рабочие характеристики/Технические данные" представлены сведения для выбора стандартного насоса.

Примечание. Данные по конкретной модели насоса можно также получить с помощью программы WebCAPS (Номер продукта 96922639).

Варианты специальных исполнений

Насосы могут быть изготовлены в специальном исполнении согласно индивидуальным требованиям заказчика. Множество конструктивных особенностей и опций доступно при изготовлении насоса на заказ, например, нестандартное напряжение, кабели различной длины, специальные материалы и т.д. Варианты исполнений представлены в разделе Перечень исполнений на стр. 13. При наличии других требований или необходимости других исполнений, отсутствующих в указанной таблице, свяжитесь с представителем Grundfos.

Принадлежности

В зависимости от типа установки могут потребоваться различные принадлежности. Смотрите раздел Принадлежности на стр. 122 для подбора необходимых принадлежностей.

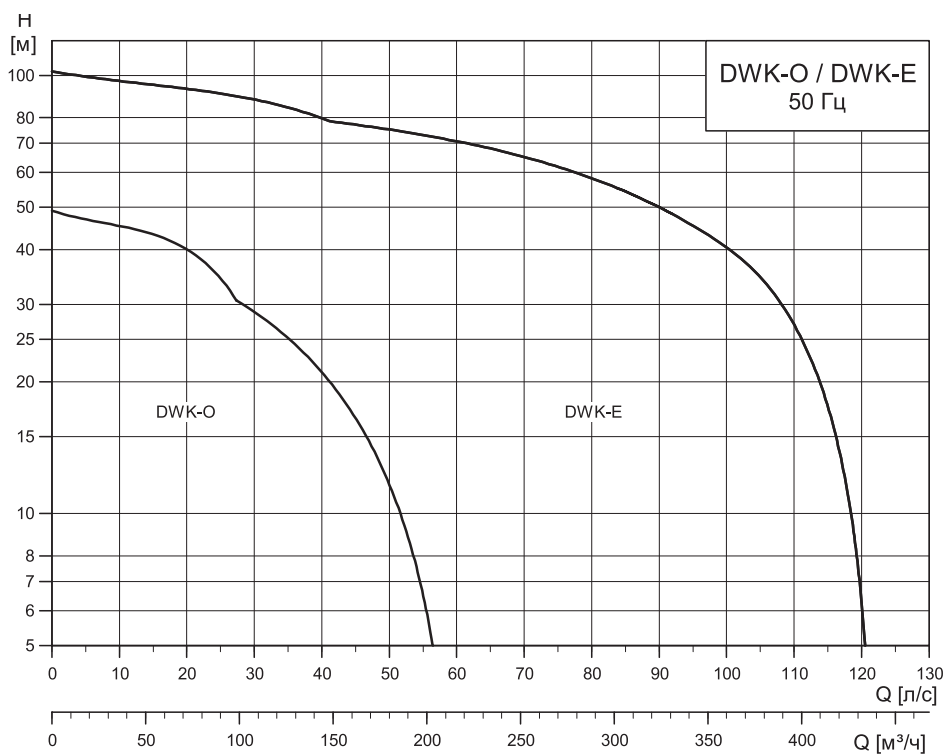
Примечание: Монтаж принадлежностей на заводе не выполняется.

Устройство управления

В наличии имеются следующие устройства управления:

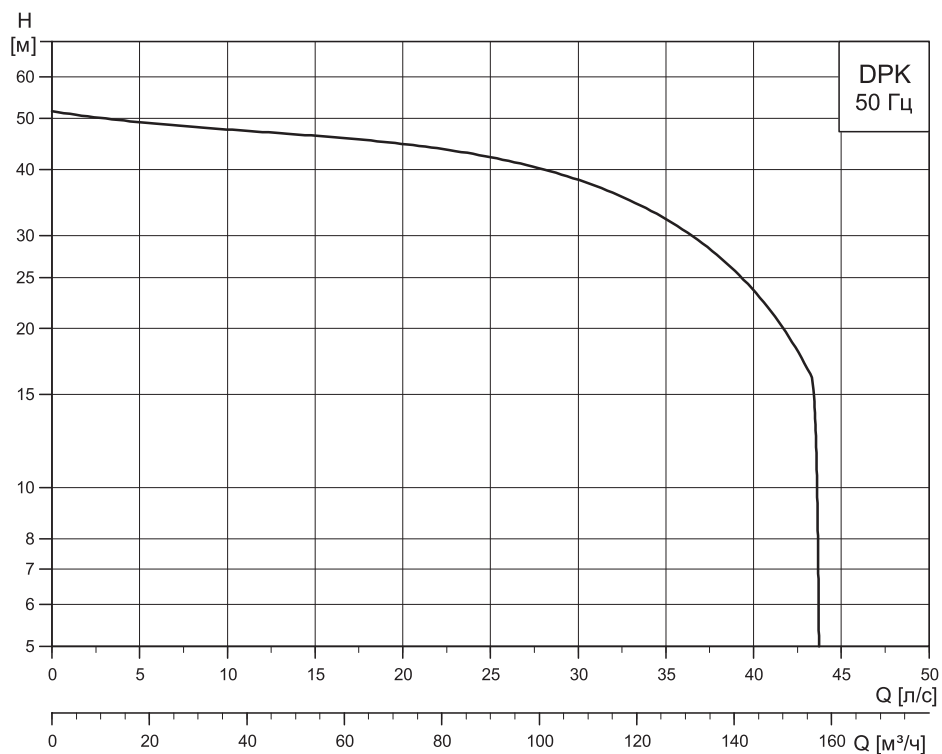
- LC/LCD 108 с поплавковыми выключателями
- LC/LCD 110 с электродами уровня.

Рабочий диапазон



TM04 2949 1809

Рис. 3 Рабочий диапазон насоса DWK



TM04 2863 1409

Рис. 4 Рабочий диапазон насоса DPK

Рабочие характеристики конкретного насоса представлены в разделе "Рабочие характеристики / Технические данные". В представленной ниже таблице указаны страницы, на которых приведены графики кривых по насосам соответствующей модели.

DWK.O	
Модель насоса	Страница
DWK.O.6.50.075	48
DWK.O.6.50.15	50
DWK.O.6.50.22	52
DWK.O.6.80.15	54
DWK.O.6.80.22	56
DWK.O.10.80.37	58
DWK.O.10.100.37	60
DWK.O.13.80.55	62
DWK.O.13.100.55	64
DWK.O.13.100.75	66
DWK.O.13.100.110	68
DWK.O.13.100.150	70
DWK.O.13.150.75	72
DWK.O.13.150.110	74
DWK.O.13.150.150	76

DWK.E	
Модель насоса	Страница
DWK.E.10.100.220	78
DWK.E.10.150.220	80
DWK.E.10.150.300	82
DWK.E.10.150.370	84
DWK.E.10.150.450	86
DWK.E.10.150.550	88
DWK.E.10.200.300	90
DWK.E.10.200.370	92
DWK.E.10.200.450	94
DWK.E.10.200.550	96
DWK.E.10.200.750	98
DWK.E.10.200.900	100

DPK	
Модель насоса	Страница
DPK.10.50.075	102
DPK.10.50.15	104
DPK.10.80.22	106
DPK.15.80.37	108
DPK.15.80.55	110
DPK.15.100.75	112
DPK.20.100.110	114
DPK.20.100.150	116
DPK.20.150.190	118
DPK.20.150.220	120

Модель DWK.E

Модель насоса	Напряжение (В)	Способ пуска	Тепловая защита	Тип рабочего колеса	Номер продукта
DWK.E.10.100.220.5.1D	3 x 380-415 В	"Звезда-треугольник"	Биметаллический термодатчик	Закрытое	96922667
DWK.E.10.100.220.5.1D.R	3 x 380-415 В	"Звезда-треугольник"	Биметаллический термодатчик	Закрытое	96922747
DWK.E.10.150.220.5.1D	3 x 380-415 В	"Звезда-треугольник"	Биметаллический термодатчик	Закрытое	96922668
DWK.E.10.150.220.5.1D.R	3 x 380-415 В	"Звезда-треугольник"	Биметаллический термодатчик	Закрытое	96922748
DWK.E.10.150.300.5.1D	3 x 380-415 В	"Звезда-треугольник"	Биметаллический термодатчик	Закрытое	96922669
DWK.E.10.150.300.5.1D.R	3 x 380-415 В	"Звезда-треугольник"	Биметаллический термодатчик	Закрытое	96922749
DWK.E.10.150.370.5.1D	3 x 380-415 В	"Звезда-треугольник"	Биметаллический термодатчик	Закрытое	96922671
DWK.E.10.150.370.5.1D.R	3 x 380-415 В	"Звезда-треугольник"	Биметаллический термодатчик	Закрытое	96922751
DWK.E.10.150.450.5.1D	3 x 380-415 В	"Звезда-треугольник"	Биметаллический термодатчик	Закрытое	96922673
DWK.E.10.150.450.5.1D.R	3 x 380-415 В	"Звезда-треугольник"	Биметаллический термодатчик	Закрытое	96922753
DWK.E.10.150.550.5.1D	3 x 380-415 В	"Звезда-треугольник"	Биметаллический термодатчик	Закрытое	96922675
DWK.E.10.150.550.5.1D.R	3 x 380-415 В	"Звезда-треугольник"	Биметаллический термодатчик	Закрытое	96922755
DWK.E.10.200.300.5.1D	3 x 380-415 В	"Звезда-треугольник"	Биметаллический термодатчик	Закрытое	96922670
DWK.E.10.200.300.5.1D.R	3 x 380-415 В	"Звезда-треугольник"	Биметаллический термодатчик	Закрытое	96922750
DWK.E.10.200.370.5.1D	3 x 380-415 В	"Звезда-треугольник"	Биметаллический термодатчик	Закрытое	96922672
DWK.E.10.200.370.5.1D.R	3 x 380-415 В	"Звезда-треугольник"	Биметаллический термодатчик	Закрытое	96922752
DWK.E.10.200.450.5.1D	3 x 380-415 В	"Звезда-треугольник"	Биметаллический термодатчик	Закрытое	96922674
DWK.E.10.200.450.5.1D.R	3 x 380-415 В	"Звезда-треугольник"	Биметаллический термодатчик	Закрытое	96922754
DWK.E.10.200.550.5.1D	3 x 380-415 В	"Звезда-треугольник"	Биметаллический термодатчик	Закрытое	96922676
DWK.E.10.200.550.5.1D.R	3 x 380-415 В	"Звезда-треугольник"	Биметаллический термодатчик	Закрытое	96922756
DWK.E.10.200.750.5.1D	3 x 380-415 В	"Звезда-треугольник"	Биметаллический термодатчик	Закрытое	96922677
DWK.E.10.200.750.5.1D.R	3 x 380-415 В	"Звезда-треугольник"	Биметаллический термодатчик	Закрытое	96922757
DWK.E.10.200.900.5.1D	3 x 380-415 В	"Звезда-треугольник"	Биметаллический термодатчик	Закрытое	96922678
DWK.E.10.200.900.5.1D.R	3 x 380-415 В	"Звезда-треугольник"	Биметаллический термодатчик	Закрытое	96922758

Насос DPK

Модель насоса	Напряжение (В)	Способ пуска	Тепловая защита	Тип рабочего колеса	Номер продукта
DPK.10.50.075.5.0D	3 X 380-415 В	Прямой пуск	Биметаллический термодатчик	Полуоткрытое	96884078
DPK.10.50.15.5.0D	3 X 380-415 В	Прямой пуск	Биметаллический термодатчик	Полуоткрытое	96884080
DPK.10.80.22.5.0D	3 X 380-415 В	Прямой пуск	Биметаллический термодатчик	Полуоткрытое	96884112
DPK.15.100.75.5.0D	3 X 380-415 В	Прямой пуск	Биметаллический термодатчик	Полуоткрытое	96884088
DPK.15.100.75.5.1D	3 X 380-415 В	"Звезда-треугольник"	Биметаллический термодатчик	Полуоткрытое	96926032
DPK.15.80.37.5.0D	3 X 380-415 В	Прямой пуск	Биметаллический термодатчик	Полуоткрытое	96884114
DPK.15.80.55.5.0D	3 X 380-415 В	Прямой пуск	Биметаллический термодатчик	Полуоткрытое	96884086
DPK.15.80.55.5.1D	3 X 380-415 В	"Звезда-треугольник"	Биметаллический термодатчик	Полуоткрытое	96926030
DPK.20.100.110.5.0D	3 X 380-415 В	Прямой пуск	Биметаллический термодатчик	Полуоткрытое	96884090
DPK.20.100.110.5.1D	3 X 380-415 В	"Звезда-треугольник"	Биметаллический термодатчик	Полуоткрытое	96926034
DPK.20.100.150.5.0D	3 X 380-415 В	Прямой пуск	Биметаллический термодатчик	Полуоткрытое	96884092
DPK.20.100.150.5.1D	3 X 380-415 В	"Звезда-треугольник"	Биметаллический термодатчик	Полуоткрытое	96926036
DPK.20.150.190.5.1D	3 X 380-415 В	"Звезда-треугольник"	Биметаллический термодатчик	Полуоткрытое	96884093
DPK.20.150.220.5.1D	3 X 380-415 В	"Звезда-треугольник"	Биметаллический термодатчик	Полуоткрытое	96884094

Перечень исполнений

Электродвигатель и насос

Различные длины кабелей (15 м/25 м/30 м)	Обращайтесь в компанию Grundfos
Спец. исполнение двигателя	Класс изоляции H Нестандартное напряжение
Напорные соединения	Фланцы: DIN, JIC, ANSI Шланги: Storz (для насосов DWK)
Материалы	Материал импеллера – нержавеющая сталь Материал корпуса насоса – нержавеющая сталь
Датчики	1xPt100 для контроля температуры электродвигателя и 1xPt100 нижнего подшипника. Датчик утечки для моделей насосов, стандартная комплектация которых этот датчик не включает.

Испытания

Испытание при заданной рабочей точке на стандартной кривой рабочего колеса	
Дополнительное испытание по всей кривой QH	
Различные стандарты испытаний	Свяжитесь с представителем компании Grundfos
Испытания в присутствии заказчика	

Другие требования

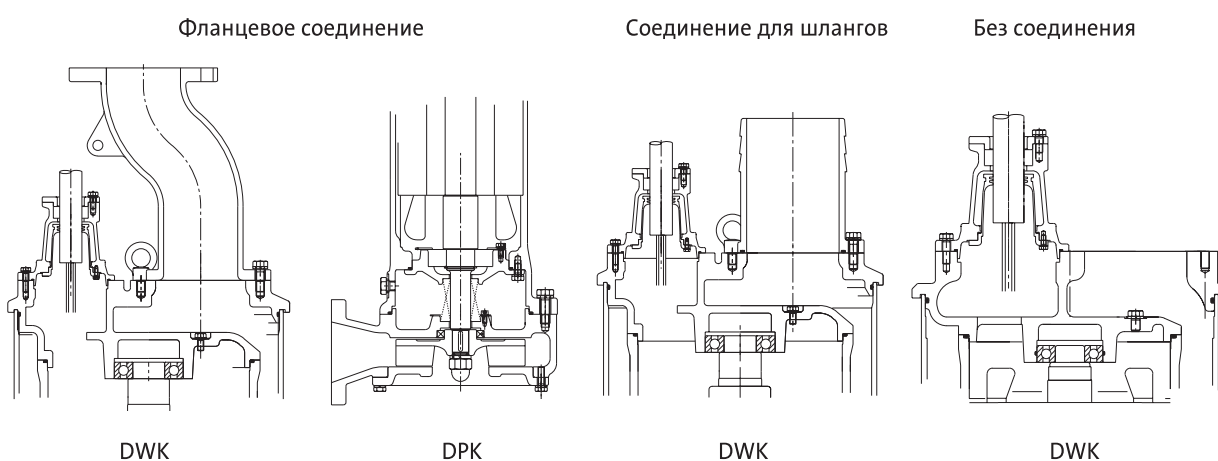
Другие исполнения	Свяжитесь с представителем компании Grundfos
-------------------	--

Напорные соединения

На заказ поставляются насосы DWK с тремя различными напорными соединениями:

- фланцевое соединение,
- соединение для шлангов,
- без соединения.

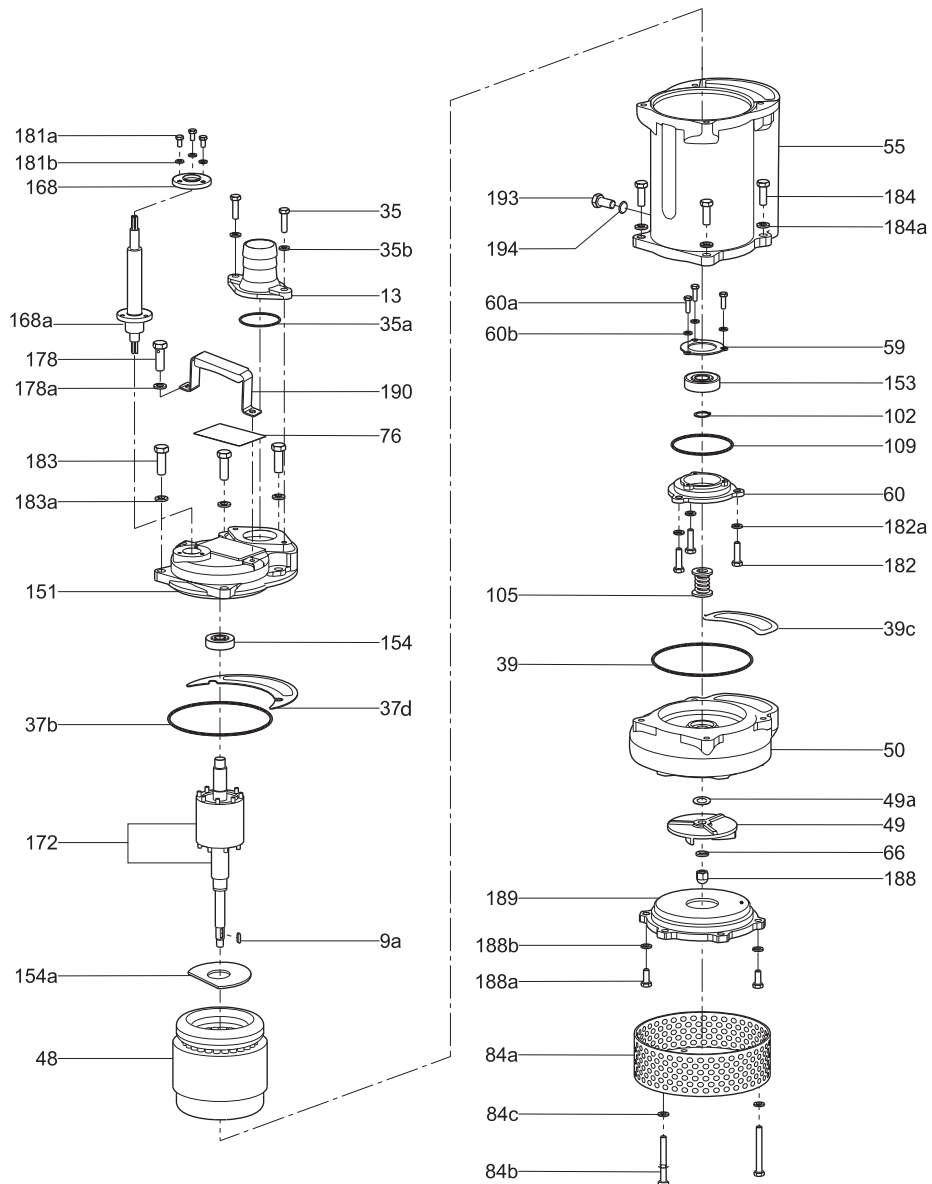
Насосы DPK поставляются только с фланцевыми соединениями.



TM04 4735 1909/TM04 4736 1909/TM04 4737 1909

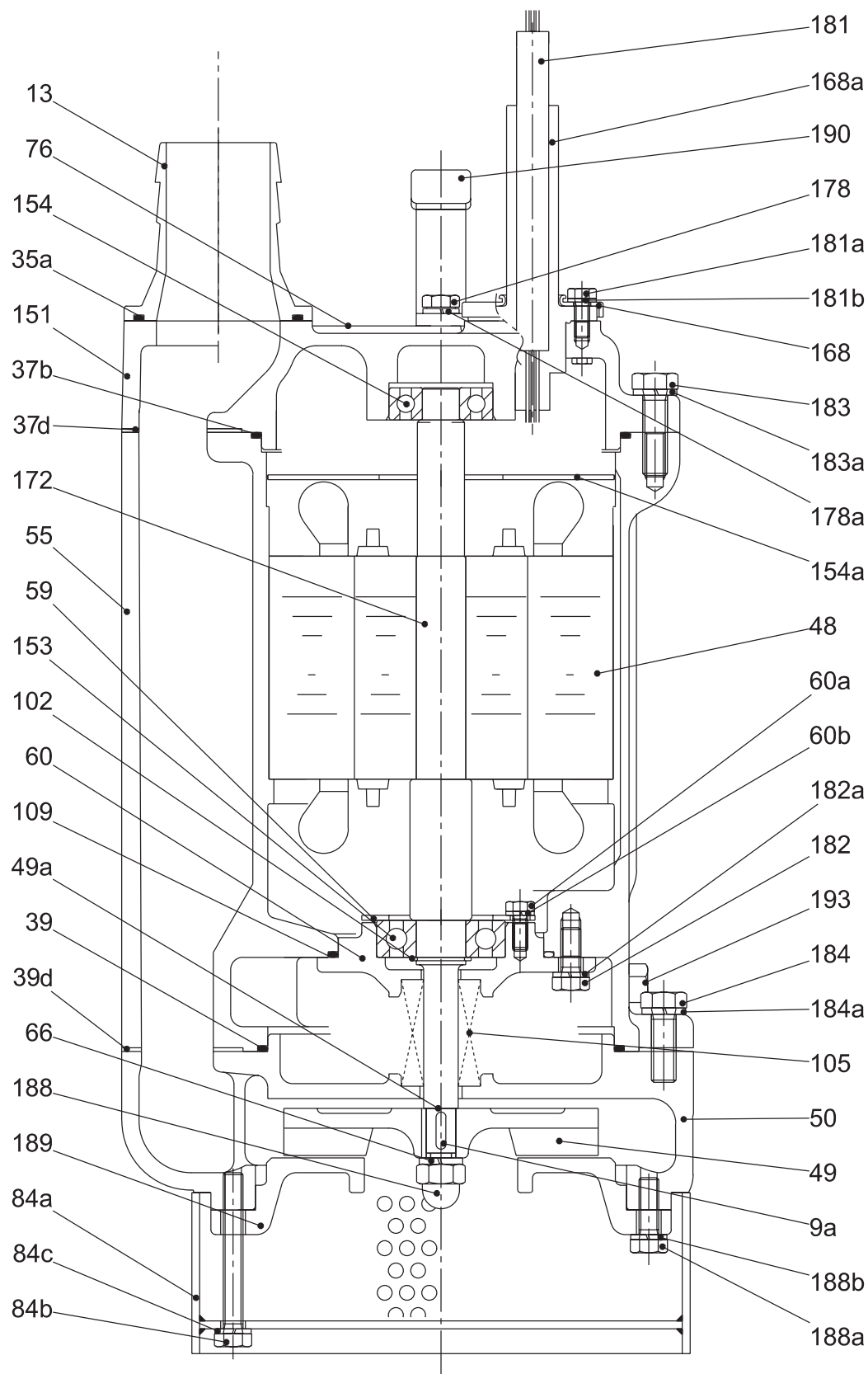
Рис. 5 Напорные соединения

Детализовка и чертежи в разрезе



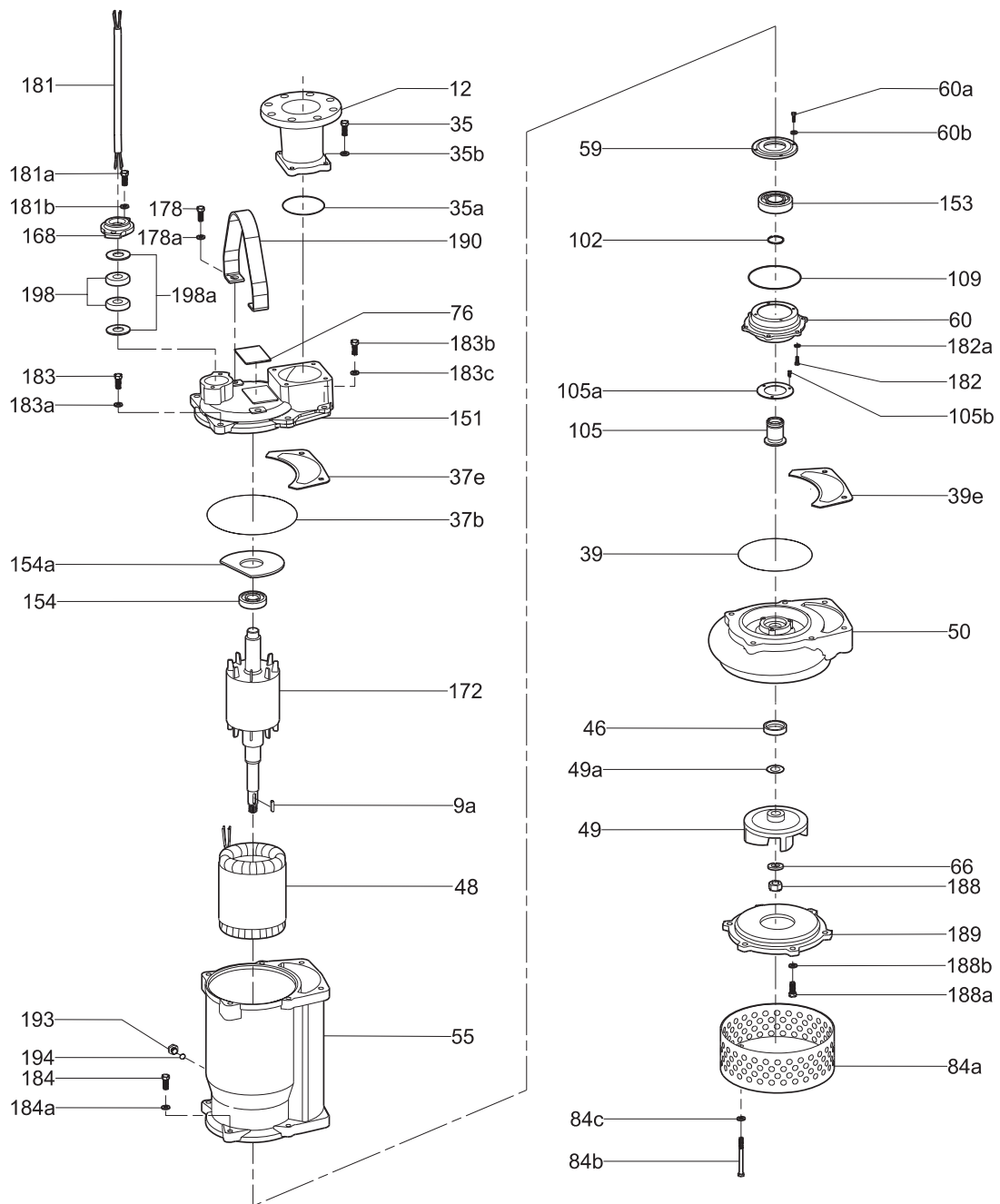
TM04 4575 1809

Рис. 6 Детализовки насосов DWK.O.6.50.075, DWK.O.6.50.15 и DWK.O.6.50.22



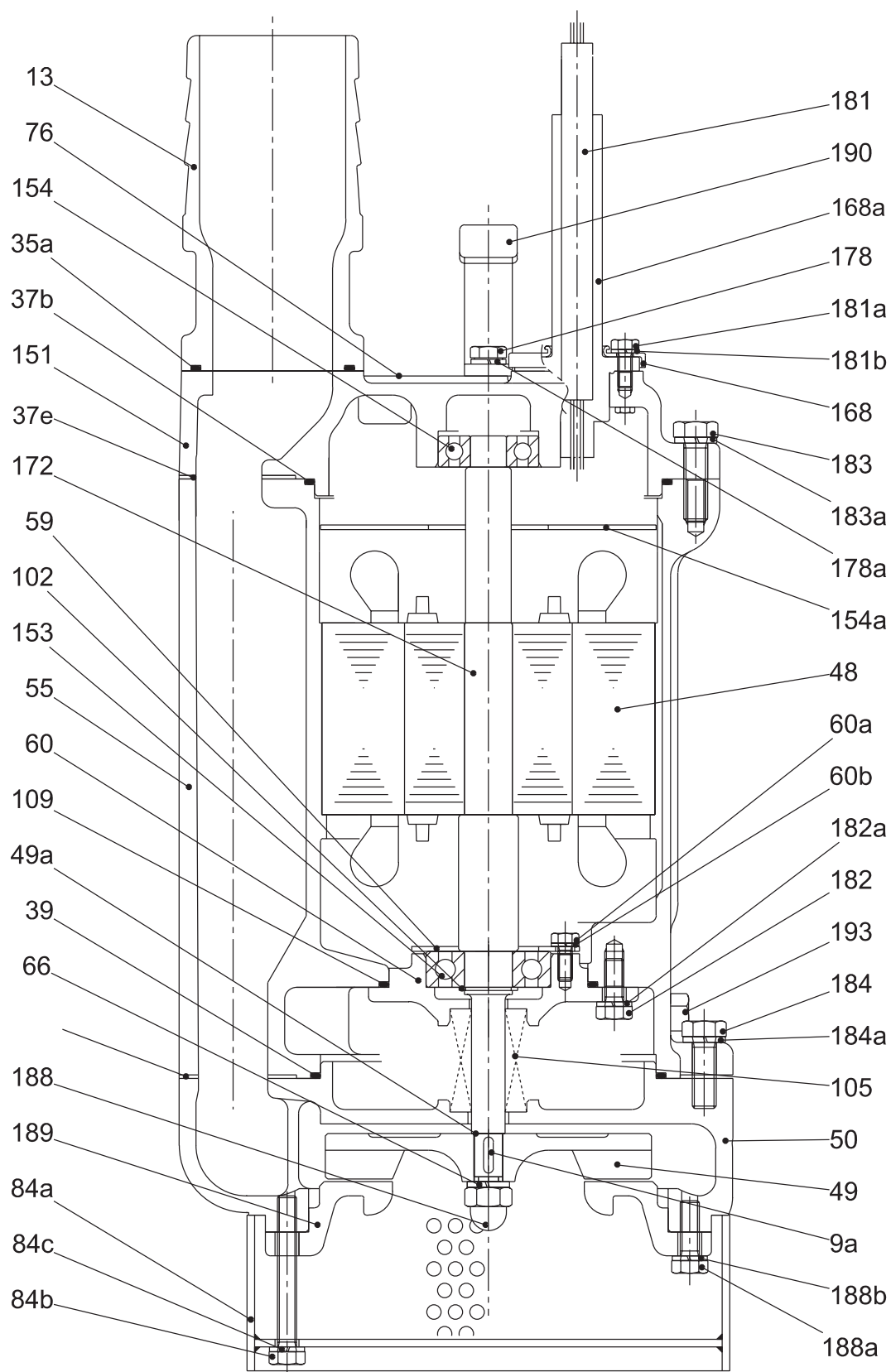
TM04 4698 1909

Рис. 7 Чертеж в разрезе насосов DWK.O.10.50.075, DWK.O.10.50.15 и DWK.O.10.50.22



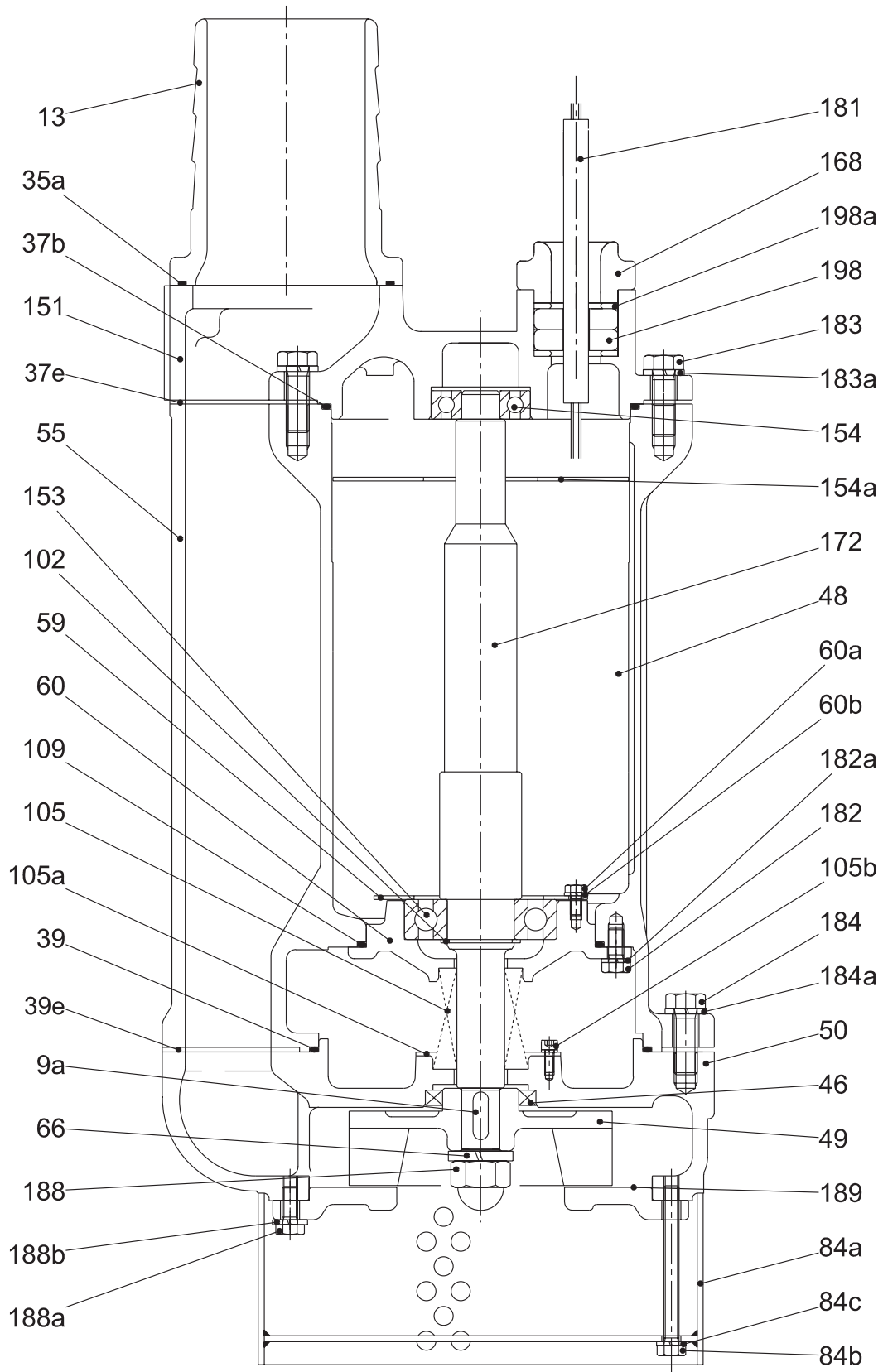
TM04 4708 1909

Рис. 8 Деталировки насосов DWK.O.6.80.15, DWK.O.6.80.22, DWK.O.10.80.37 и DWK.O.10.100.37



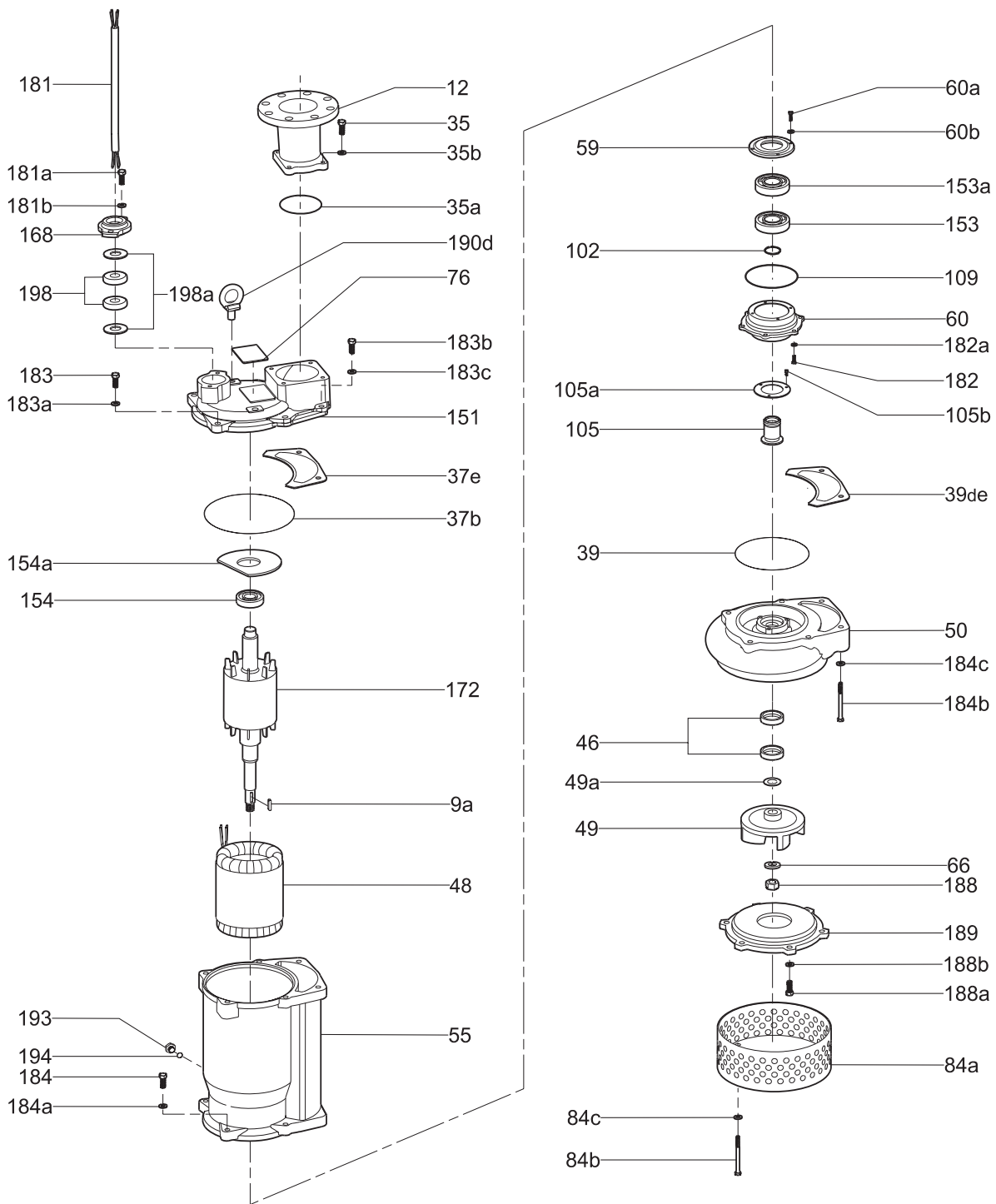
TM04 4699 1809

Рис. 9 Деталировки насосов DWK.O.6.80.15 и DWK.O.6.80.22



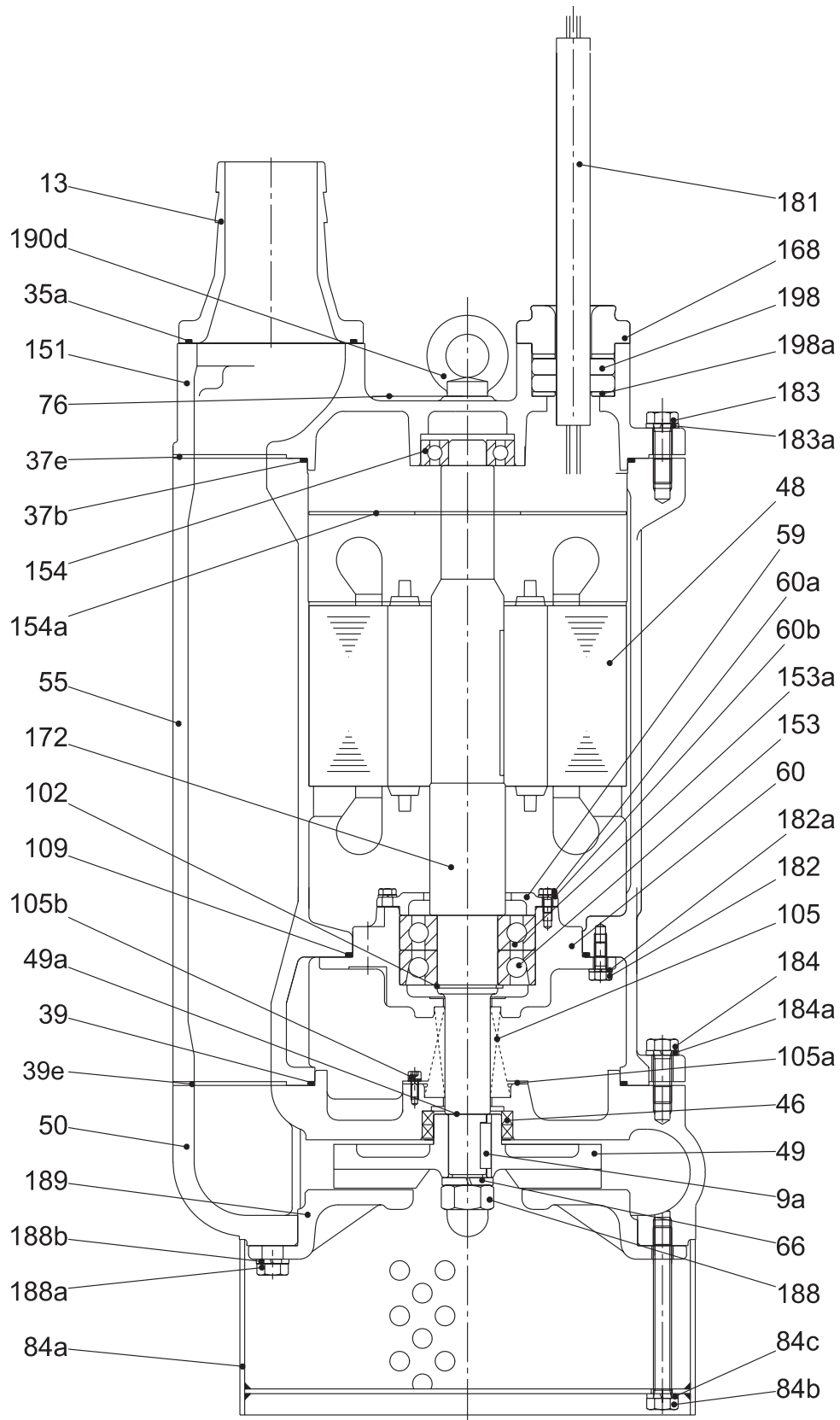
TM04 4701 1909

Рис. 10 Чертёж в разрезе насосов DWK.O.10.80.37 и DWK.O.10.100.37



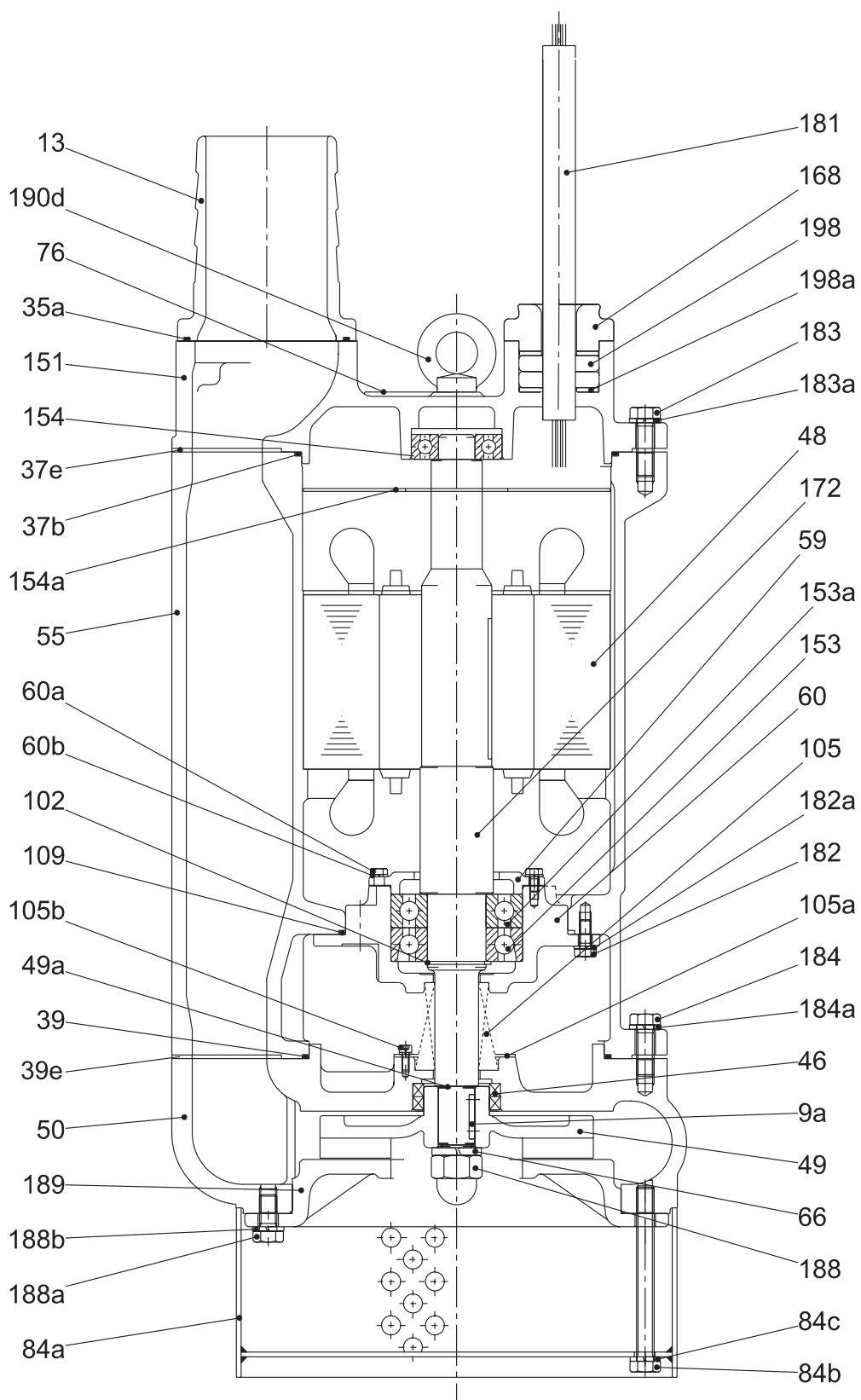
TM04 4577 1809

Рис. 11 Деталировки насосов DWK.O.13.80.55, DWK.O.13.100.55, DWK.O.13.100.75, DWK.O.13.100.110, DWK.O.13.100.150 и DWK.O.13.150.150



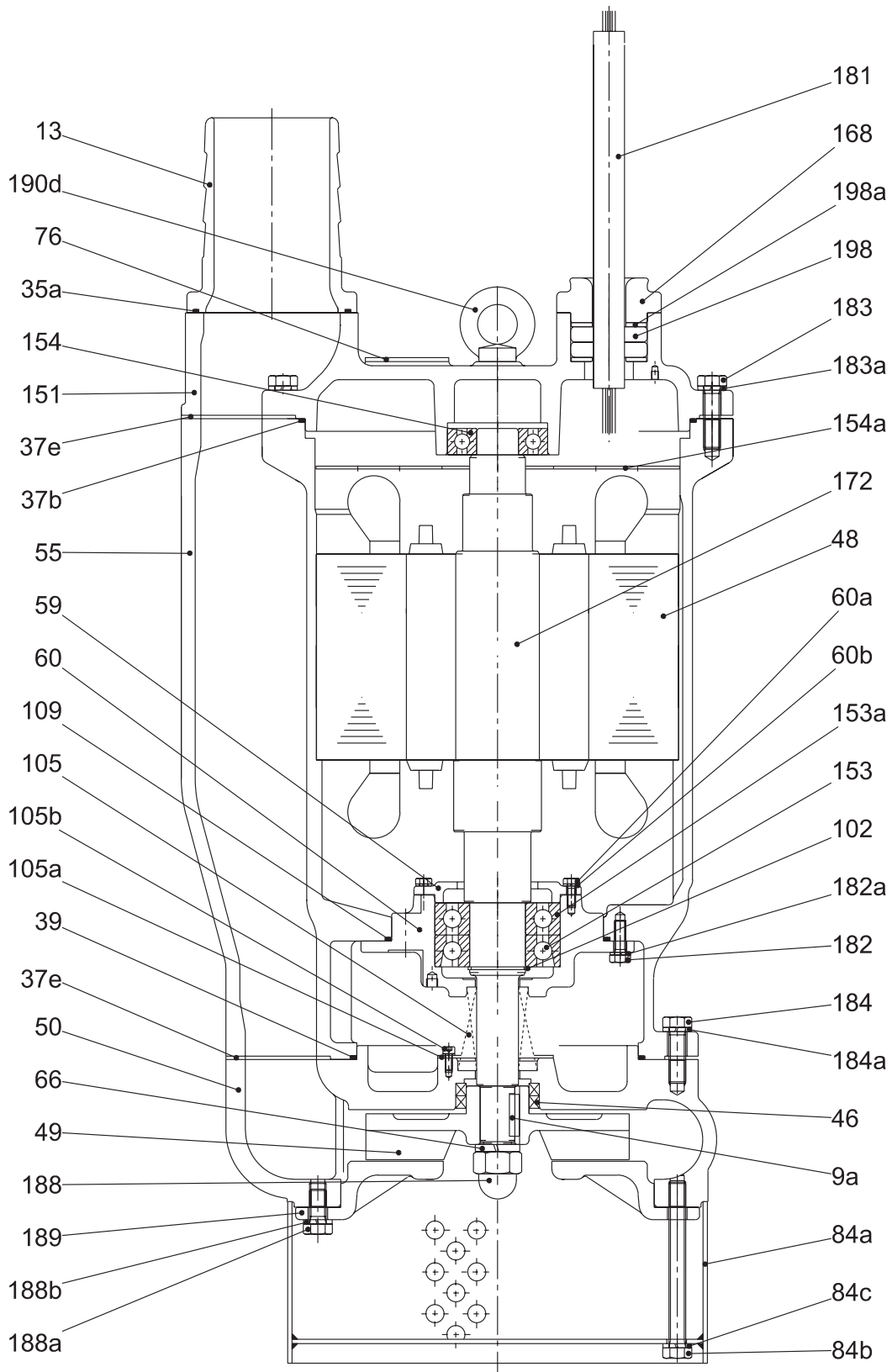
TM04 4700 1909

Рис. 12 Чертёж в разрезе насосов DWK.O.13.80.55 и DWK.O.13.100.55



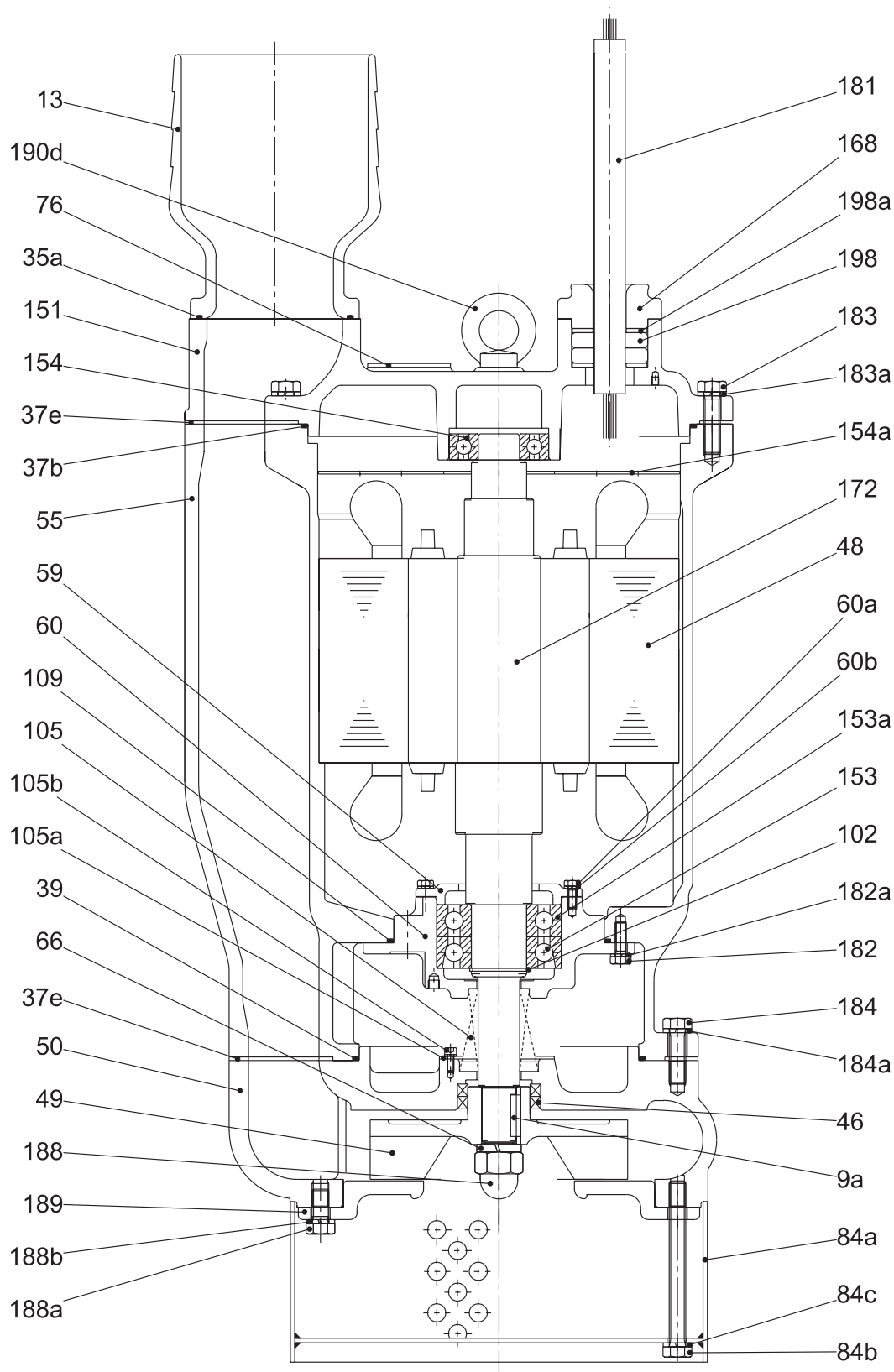
TM04 4702.1909

Рис. 13 Чертеж в разрезе насоса DWK.O.13.100.75



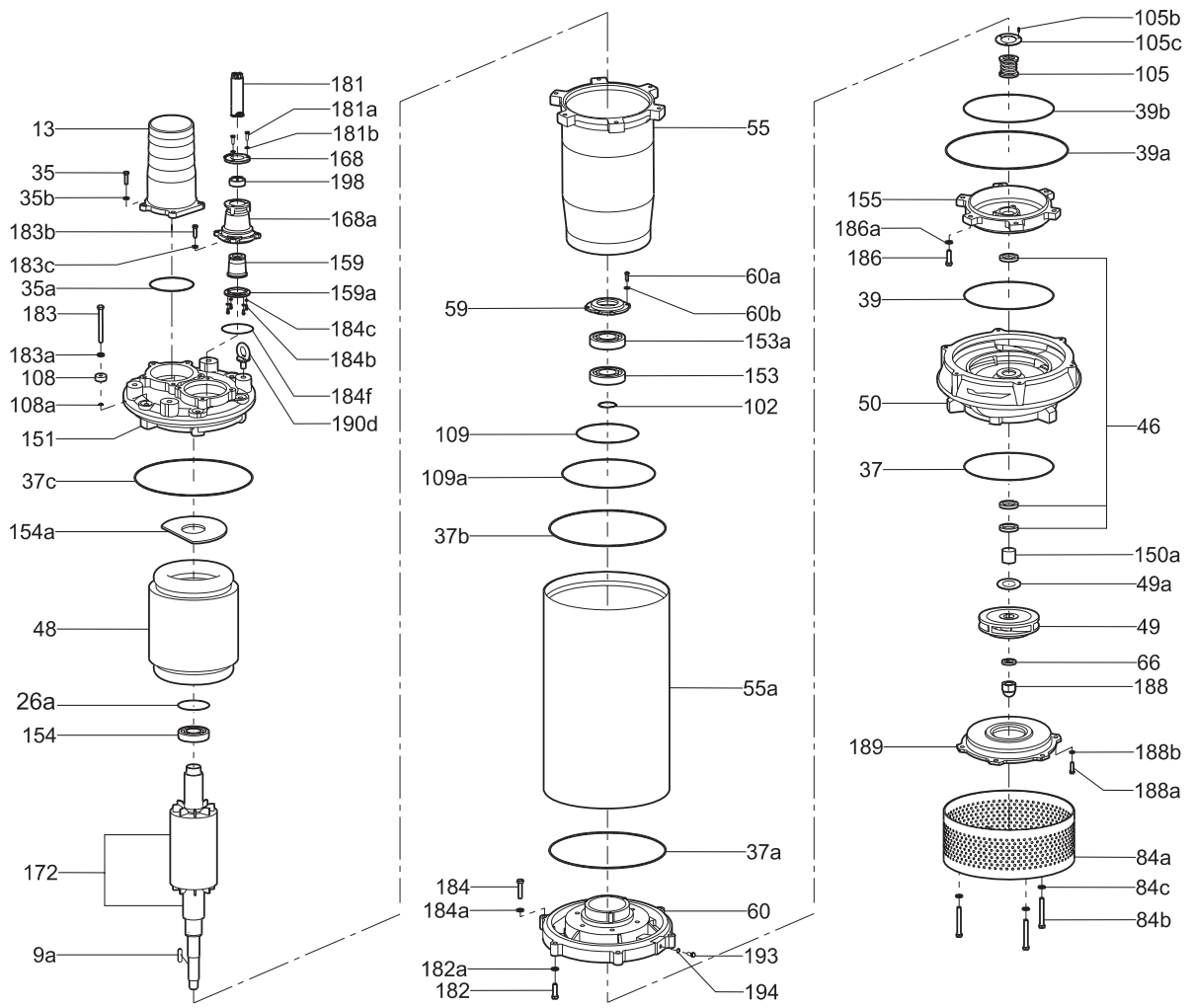
TM04 4703 1909

Рис. 14 Чертеж в разрезе насосов DWK.O.13.100.110 и DWK.O.13.100.150



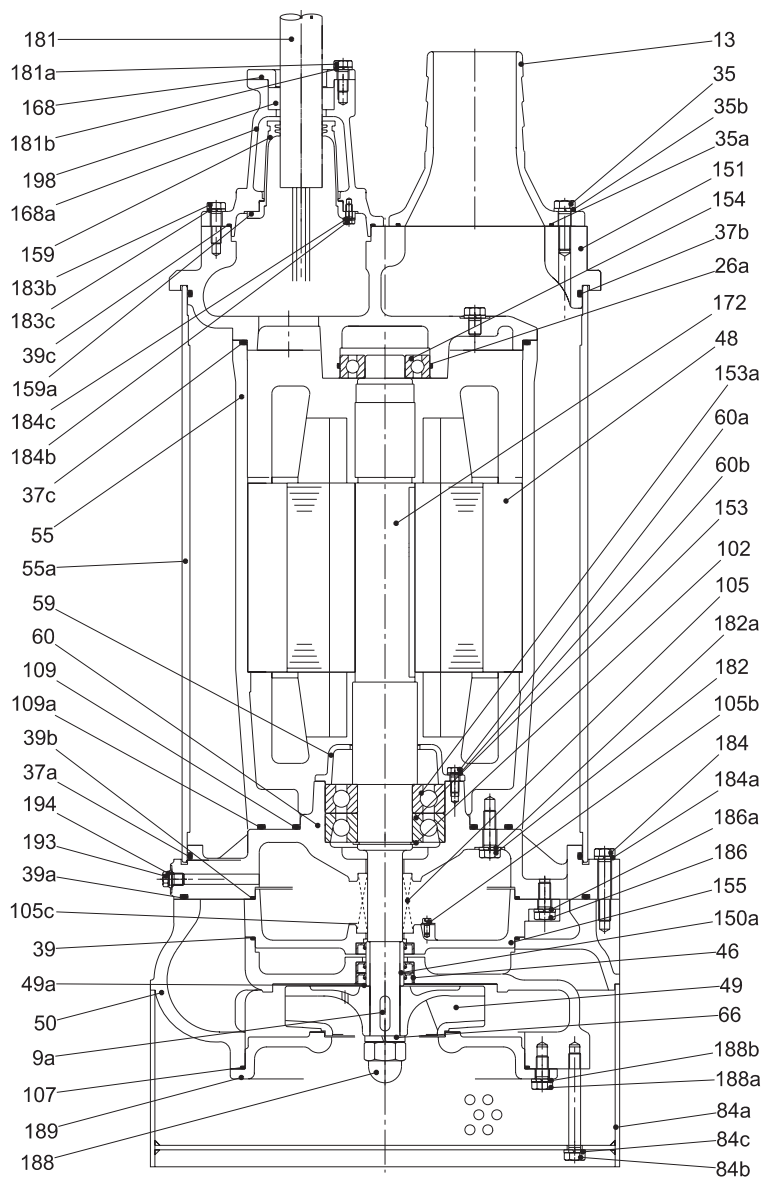
TM04 4705 1909

Рис. 15 Чертеж в разрезе насоса DWK.O.13.100.150



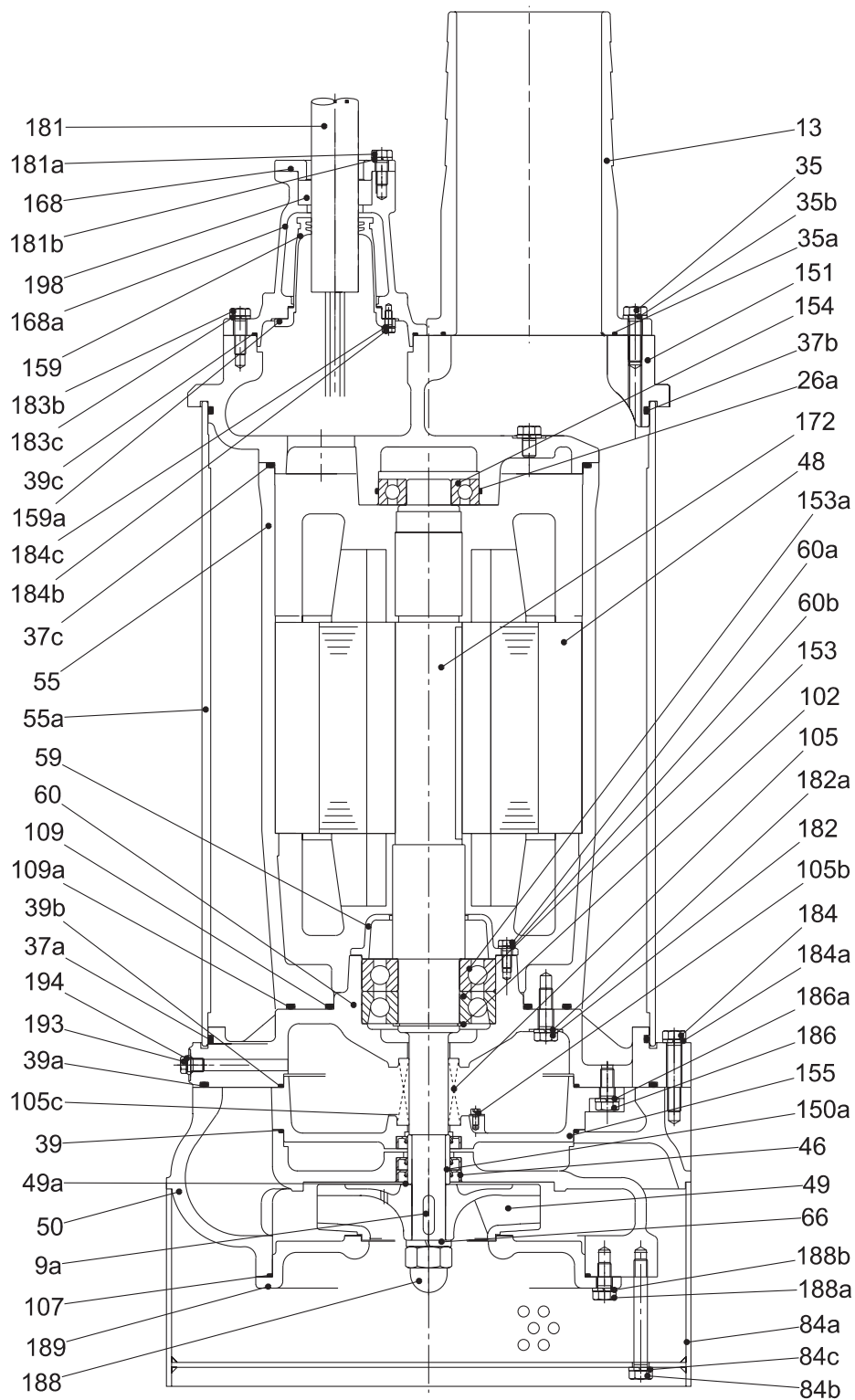
TM04 4576 1809

Рис. 16 Деталировки насосов DWK.E.10.100.220 и DWK.E.10.150.220



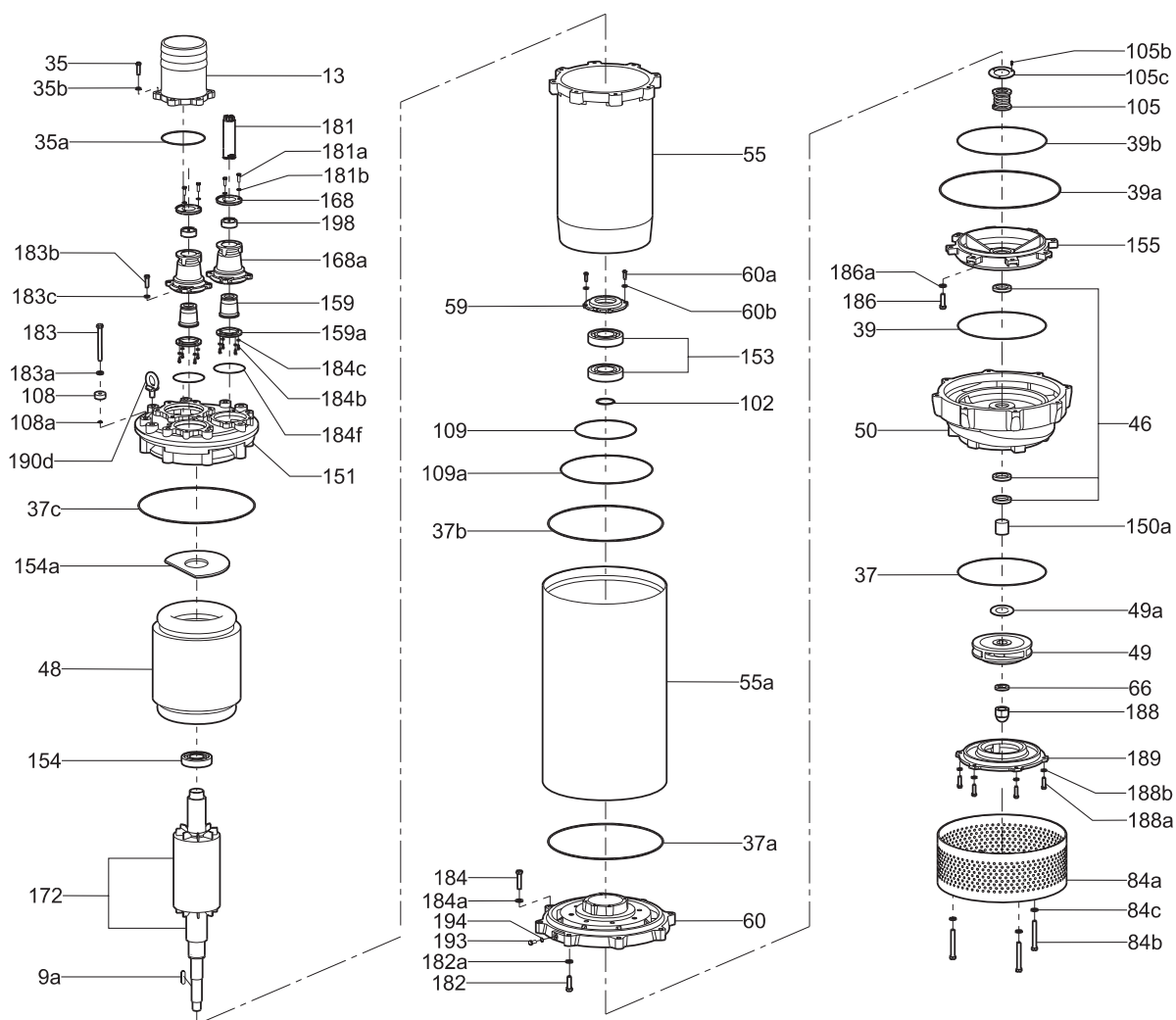
TM04 4578 1809

Рис. 17 Чертеж в разрезе насоса DWK.E.10.100.220



TM04 4580 1809

Рис. 18 Чертеж в разрезе насоса DWK.E.10.150.220



TM04.4707.1909

Рис. 19 Деталировки насосов DWK.E.10.150.300, DWK.E.10.200.300, DWK.E.10.150.370, DWK.E.10.150.450, DWK.E.10.200.370 и DWK.E.10.200.450

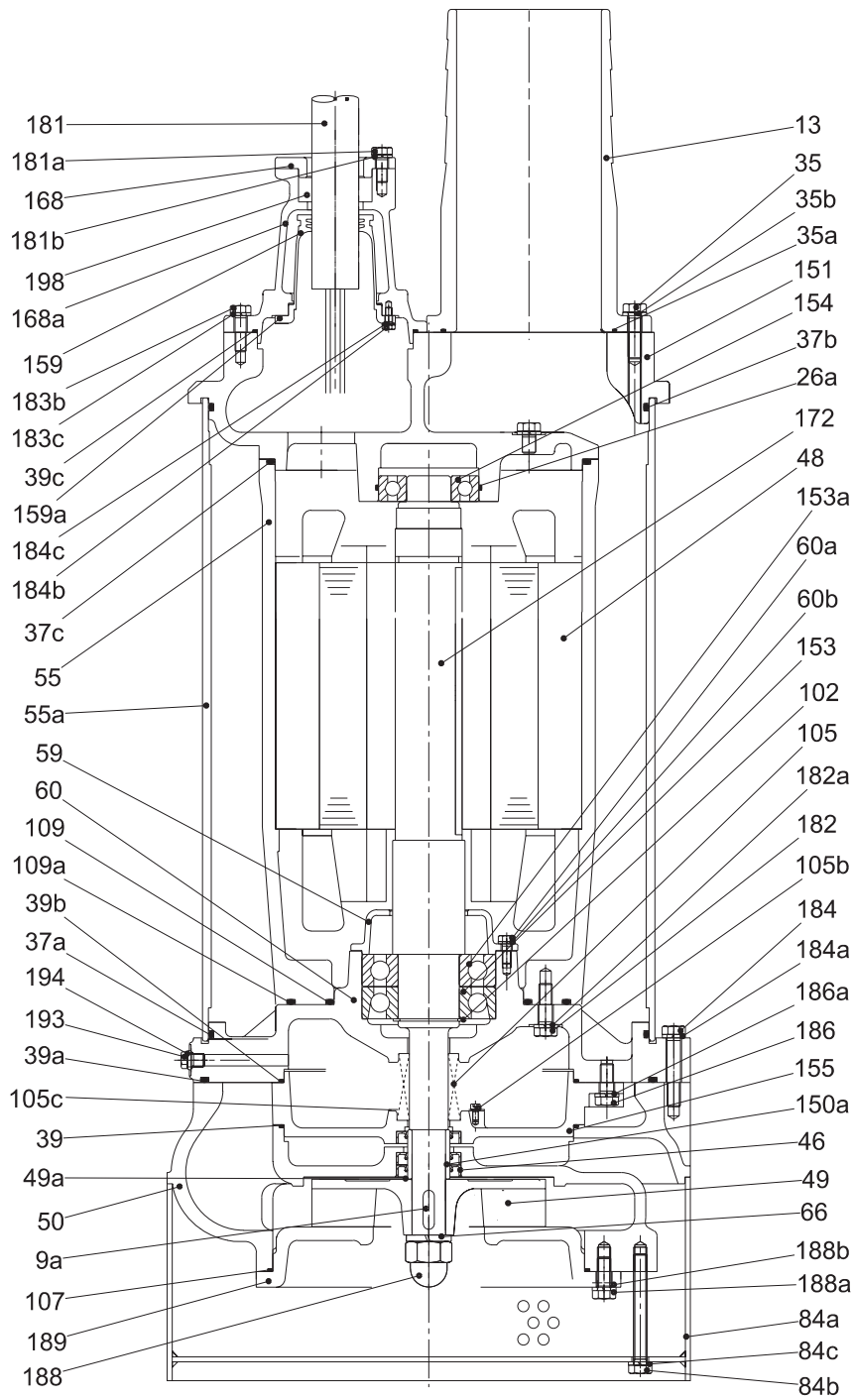
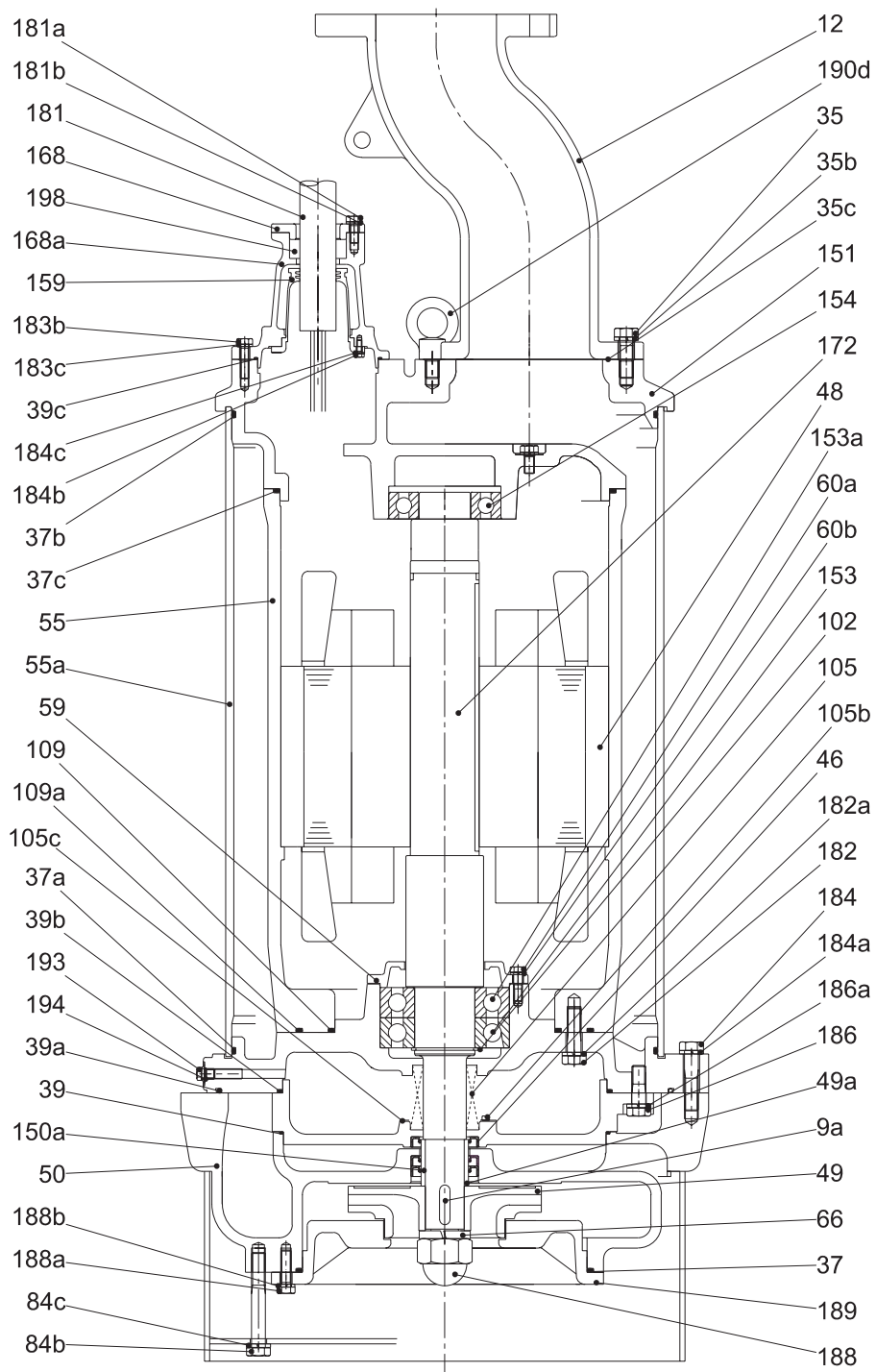


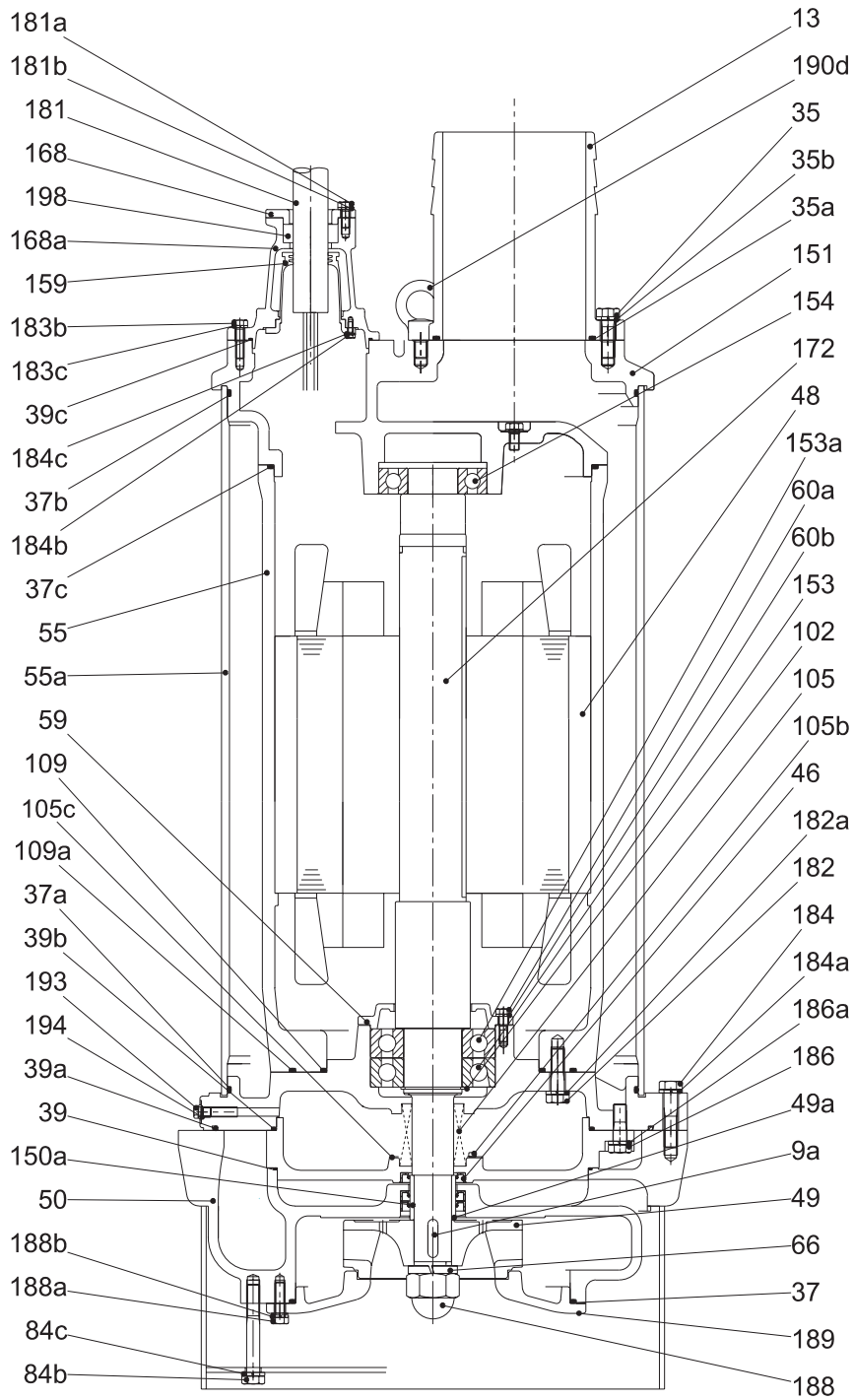
Рис. 20 Чертёж в разрезе насосов DWK.E.10.150.300 и DWK.E.10.200.300

TM04 4582 1809



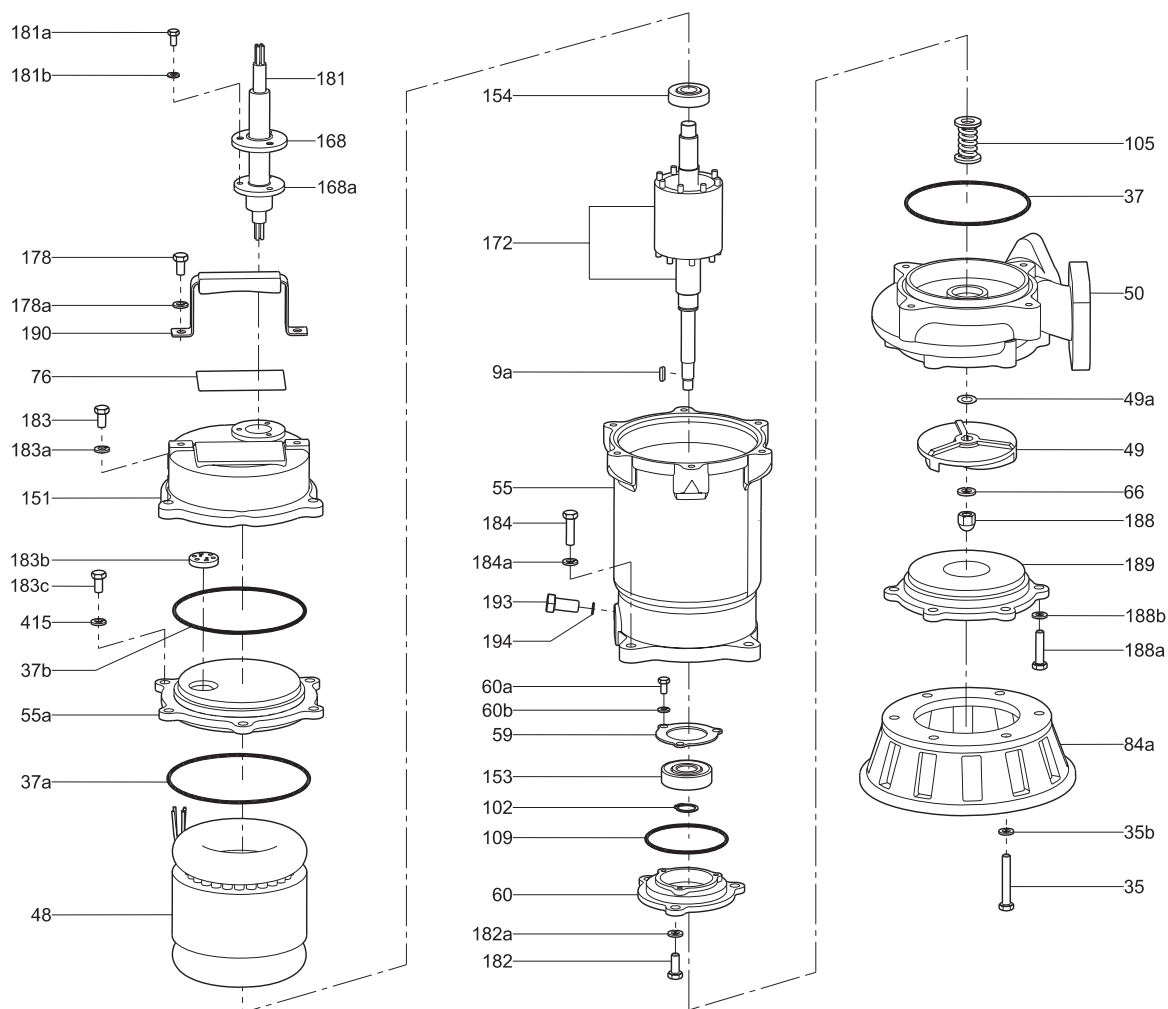
TM04 4584 1809

Рис. 21 Чертёж в разрезе насосов DWK.E.10.150.370, DWK.E.10.150.450, DWK.E.10.200.370 и DWK.E.10.200.450



TM04 4587 1809

Рис. 22 Чертёж в разрезе насосов DWK.E.10.150.550, DWK.E.10.200.550, DWK.E.10.200.750 и DWK.E.10.200.900



TM04 4365 1809

Рис. 23 Деталировки насосов DPK O.6.50.075, DPK.10.50.15 и DPK.10.80.22

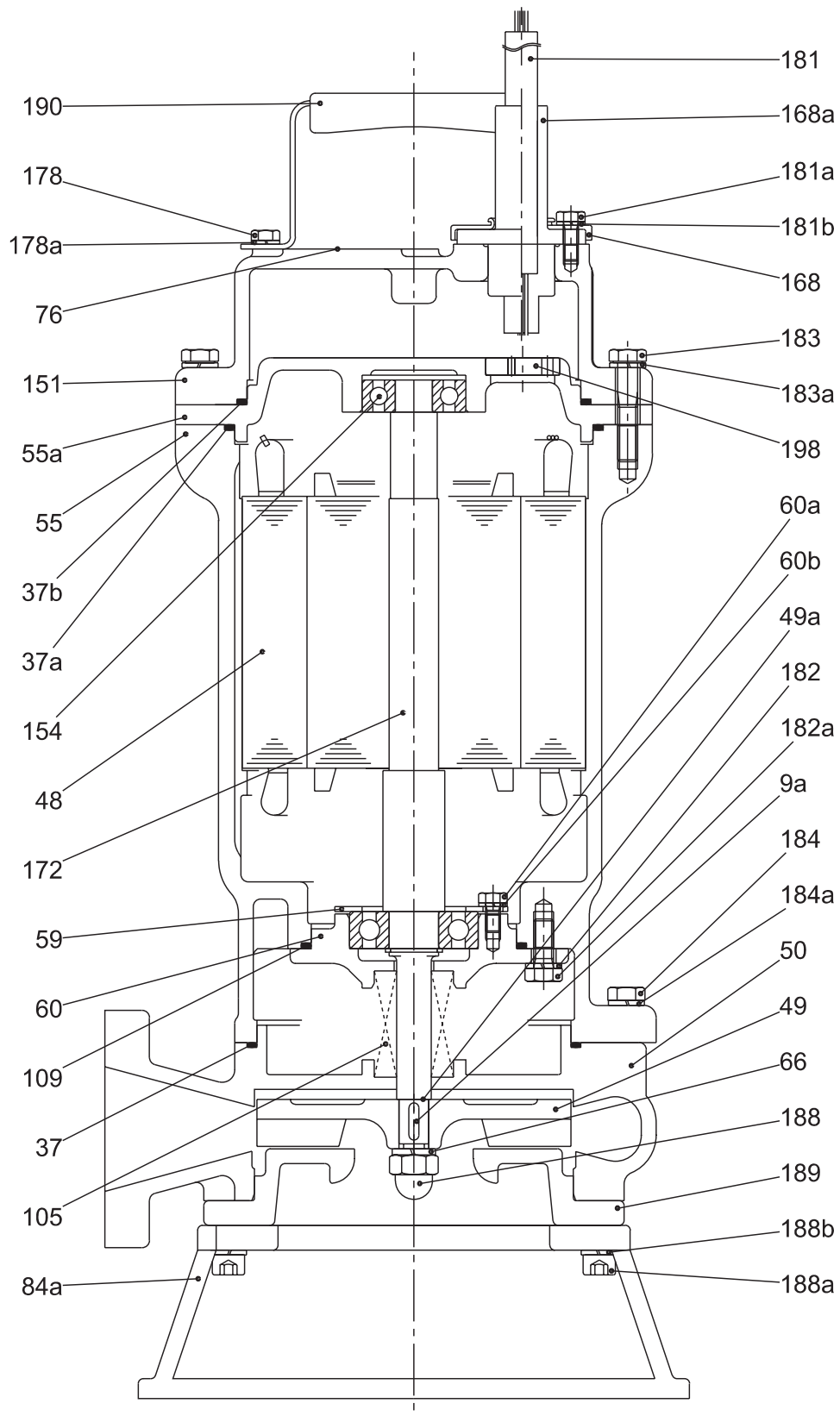
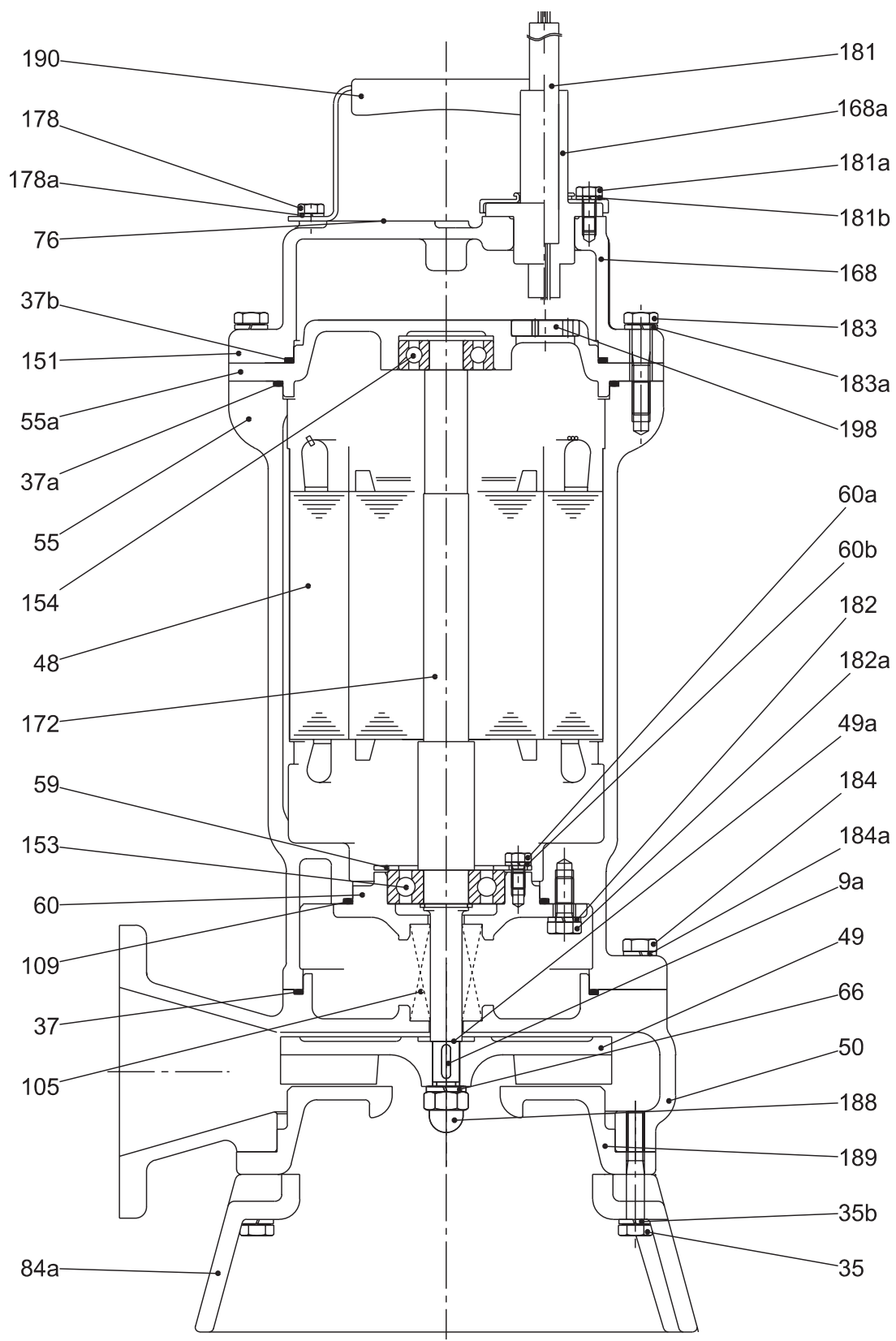


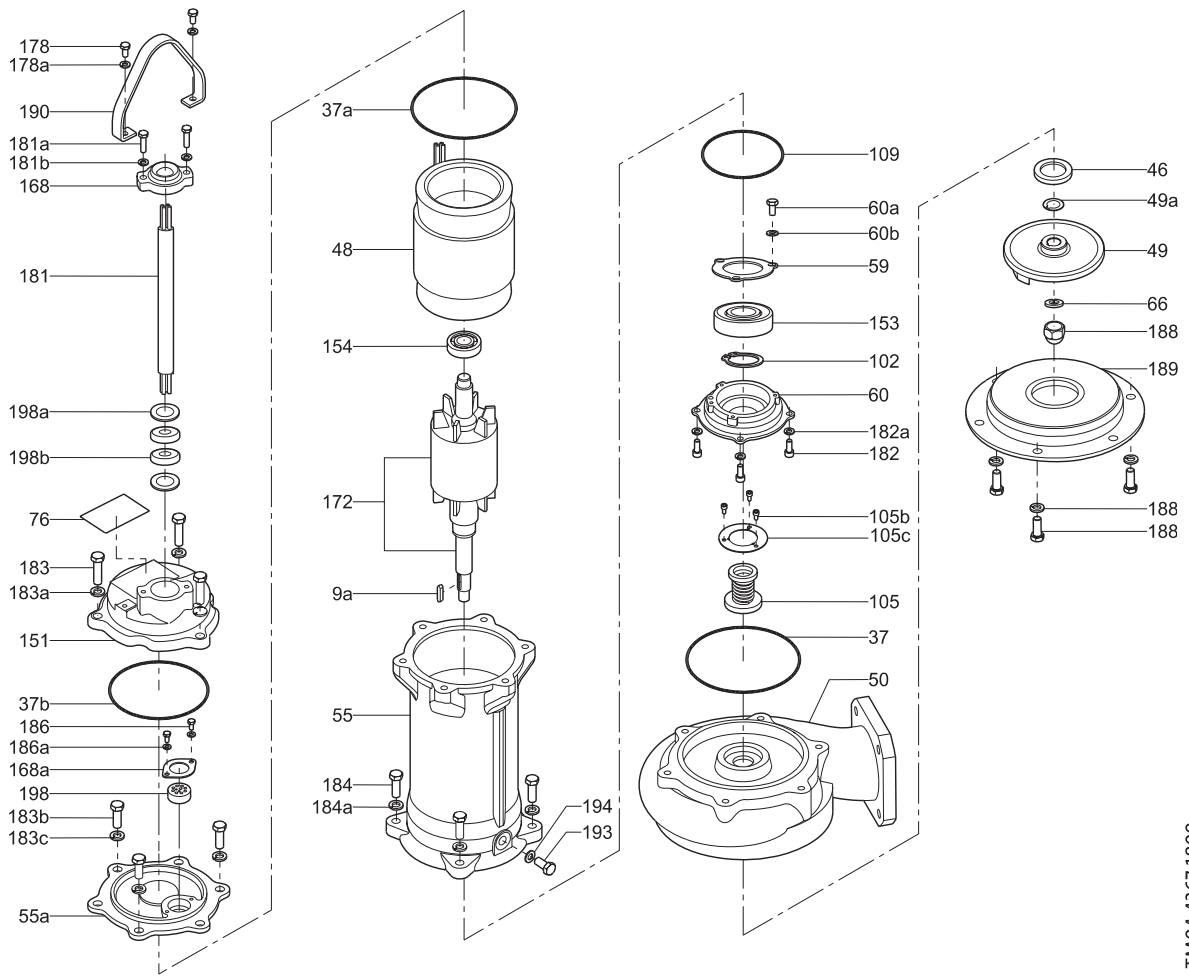
Рис. 24 Чертёж в разрезе насосов DPK.10.50.075 и DPK.10.50.15

TM04 4369 1809



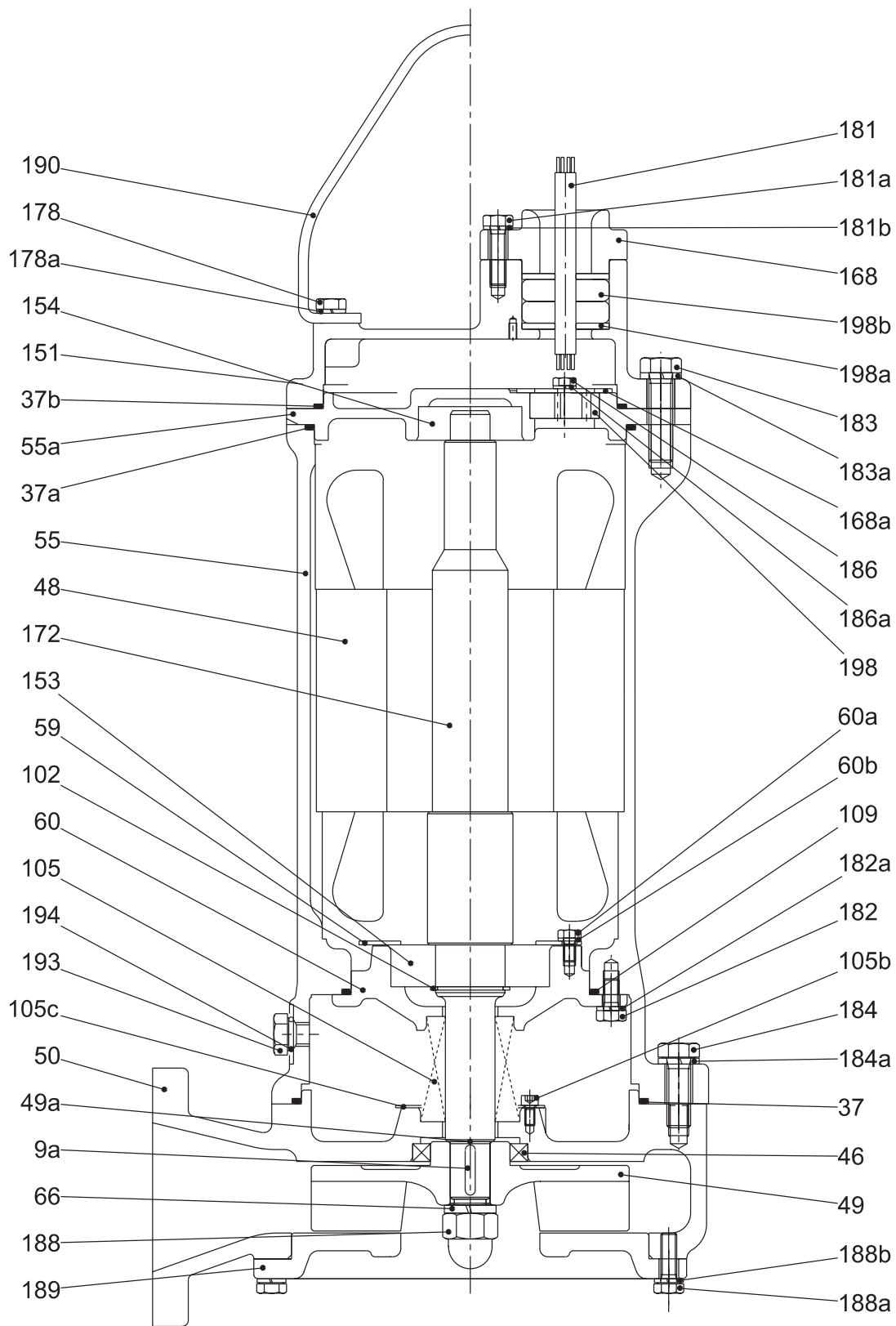
TM04 4370 1809

Рис. 25 Чертеж в разрезе насоса DPK.10.80.22



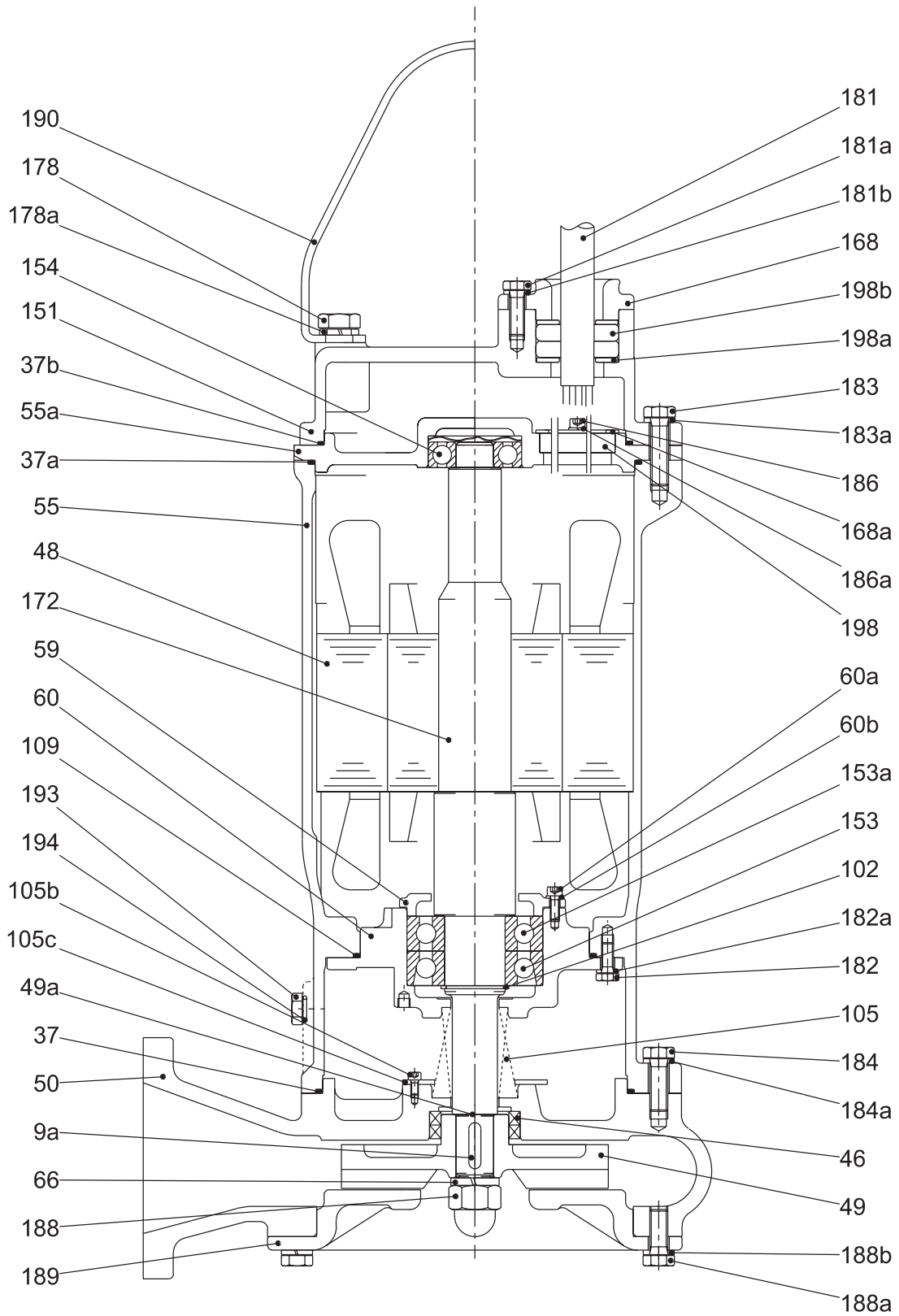
TM04 4367 1809

Рис. 26 Деталировки насосов DPK.15.80.37, DPK.15.100.55, DPK.15.100.75, DPK.20.100.110 и DPK.20.100.150



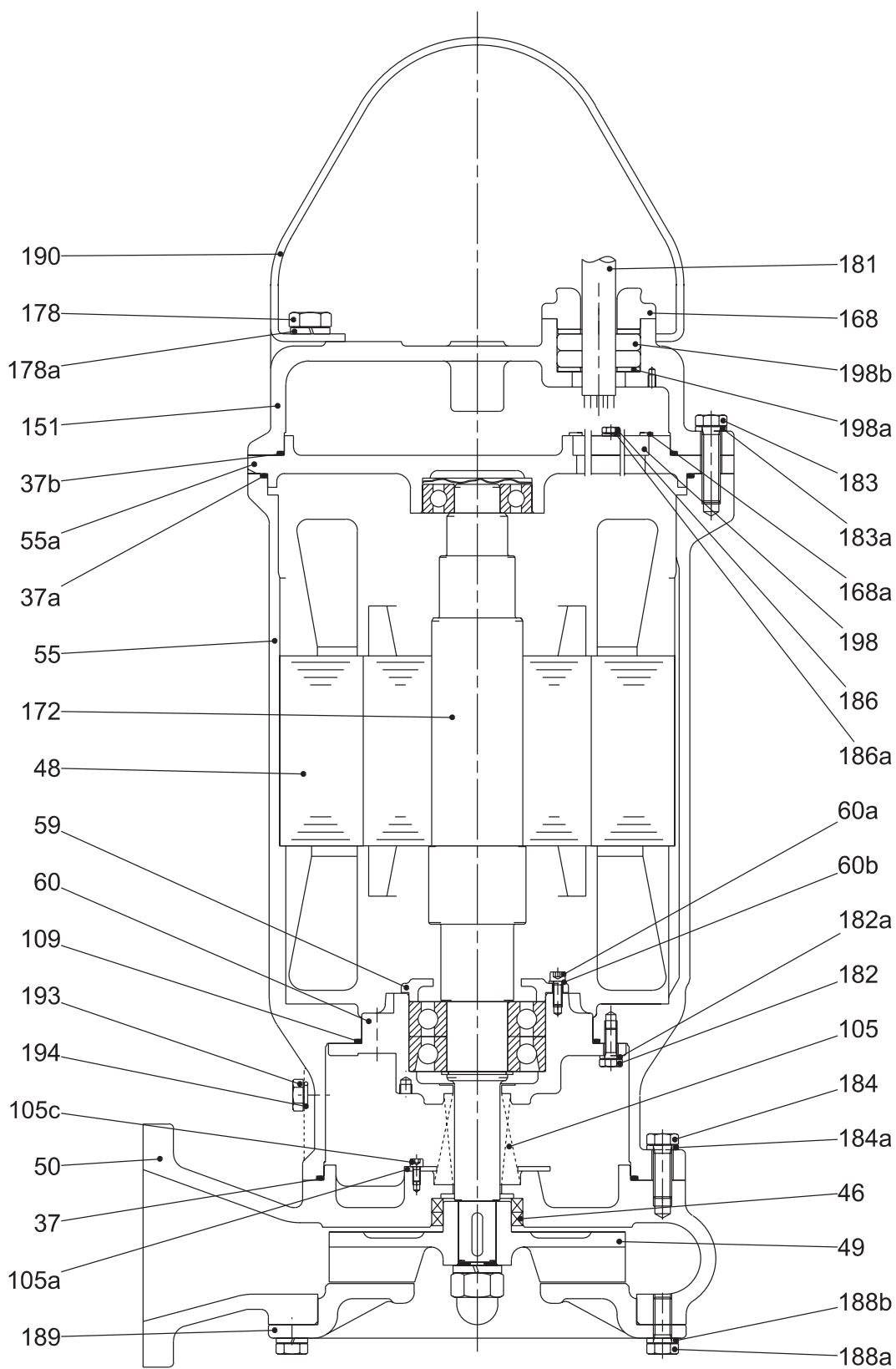
TM04 4372 1809

Рис. 27 Чертеж в разрезе насоса DPK.10.80.37



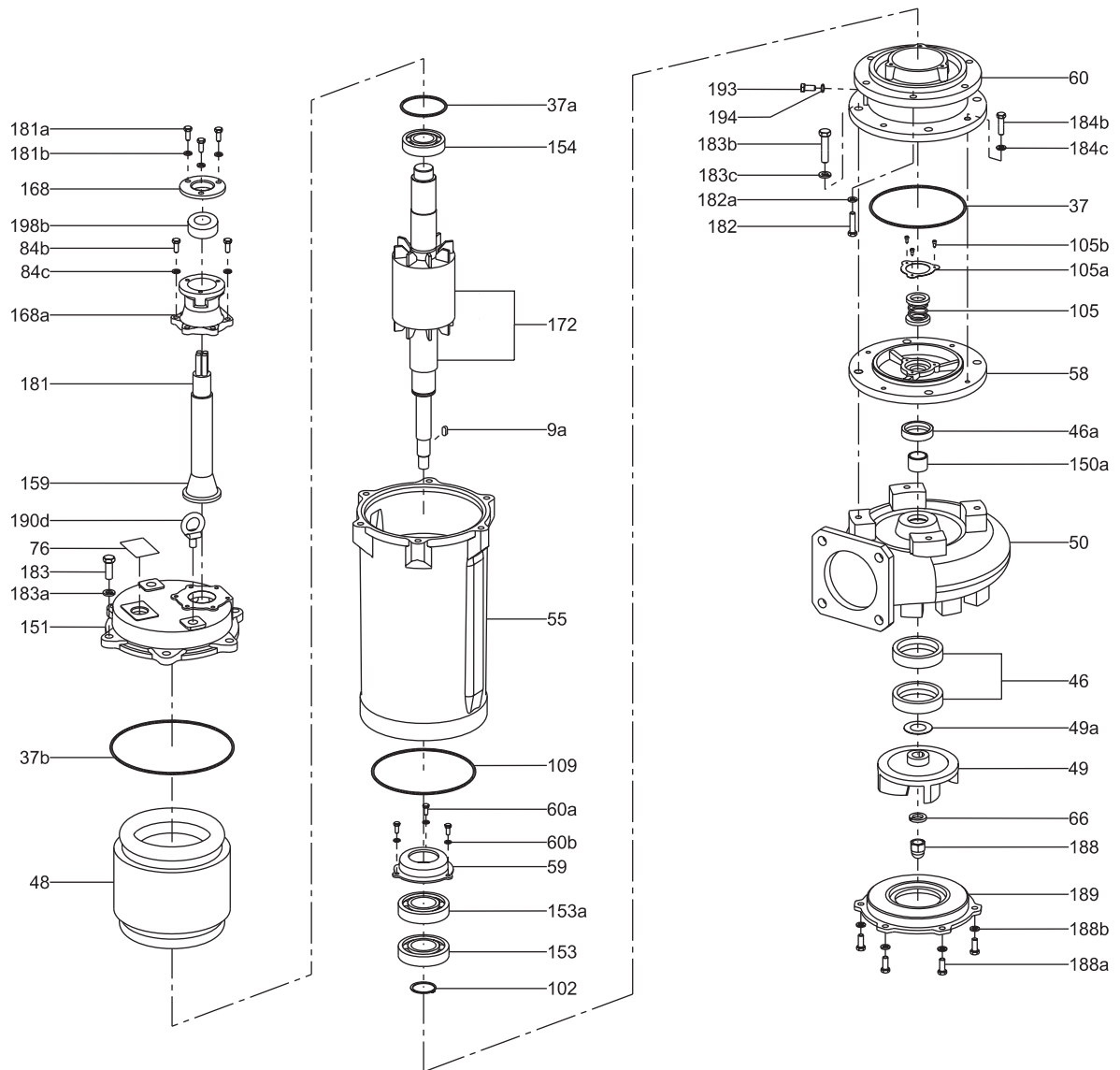
TM04 4371 1809

Рис. 28 Чертёж в разрезе насосов DPK.15.100.55 и DPK.15.100.75



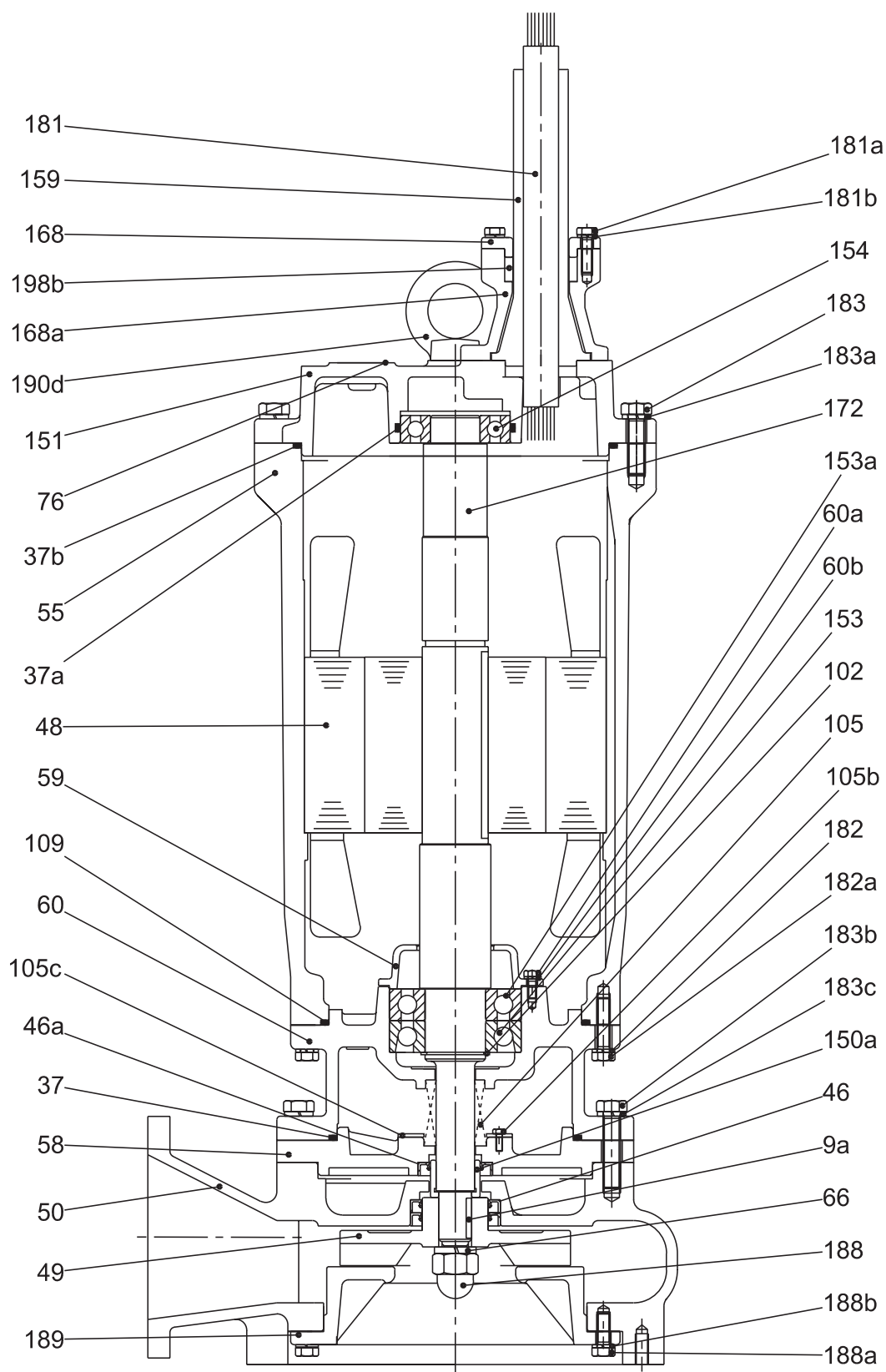
TM04 4373 1809

Рис. 29 Чертеж в разрезе насосов DPK.20.100.110 и DPK.20.100.150



TM04 4706 1909

Рис. 30 Чертёж в разрезе насосов DPK.20.150.190 и DPK.20.150.220



TM04 4368 1809

Рис. 31 Чертеж в разрезе насосов DPK.20.150.190 и DPK.20.150.220

Детали и спецификация материалов

Поз.	Наименование	Материал/Описание		
		KS	ASTM	DIN
9 a	Шпонка	ST5410	ANSI410	-
12	Фланец	GC200	A48-CL30	GG20
13	Соединение для шлангов	GC200	A48-CL30	GG20
26 a	Уплотнительное кольцо	бутадиен-нитрильный каучук	бутадиен-нитрильный каучук	бутадиен-нитрильный каучук
35	Винт с шестигранным отверстием в головке	ST5304	A276-304	1.4301
35 a	Уплотнительное кольцо	бутадиен-нитрильный каучук	бутадиен-нитрильный каучук	бутадиен-нитрильный каучук
35 b	Пружинная шайба	ST5304	A276-304	1.4301
35 c	Прокладка	бутадиен-нитрильный каучук	бутадиен-нитрильный каучук	бутадиен-нитрильный каучук
37	Уплотнительное кольцо	бутадиен-нитрильный каучук	бутадиен-нитрильный каучук	бутадиен-нитрильный каучук
37 a	Уплотнительное кольцо	бутадиен-нитрильный каучук	бутадиен-нитрильный каучук	бутадиен-нитрильный каучук
37 b	Уплотнительное кольцо	бутадиен-нитрильный каучук	бутадиен-нитрильный каучук	бутадиен-нитрильный каучук
37 c	Уплотнительное кольцо	бутадиен-нитрильный каучук	бутадиен-нитрильный каучук	бутадиен-нитрильный каучук
37 e	Прокладка	бутадиен-нитрильный каучук	бутадиен-нитрильный каучук	бутадиен-нитрильный каучук
39	Уплотнительное кольцо	бутадиен-нитрильный каучук	бутадиен-нитрильный каучук	бутадиен-нитрильный каучук
39 a	Уплотнительное кольцо	бутадиен-нитрильный каучук	бутадиен-нитрильный каучук	бутадиен-нитрильный каучук
39 b	Уплотнительное кольцо	бутадиен-нитрильный каучук	бутадиен-нитрильный каучук	бутадиен-нитрильный каучук
39 c	Уплотнительное кольцо	бутадиен-нитрильный каучук	бутадиен-нитрильный каучук	бутадиен-нитрильный каучук
39 e	Прокладка	бутадиен-нитрильный каучук	бутадиен-нитрильный каучук	бутадиен-нитрильный каучук
46	Уплотнительная манжета	SCP1	SCP1	SCP1
48	Статор	-	-	-
49	Рабочее колесо	GC200/высокохром. сталь	-	-GGG20/нержавею. сталь
49 a	Разделительное кольцо	SS400	A283-Gr.D	-
50	Корпус насоса	GC200	A48-CL30	GG20
55	Корпус двигателя	GC200	A48-CL30	GG20
55 a	Внешний корпус (DWK, E) Кронштейн подшипника (DPK)	SPP		
59	Крышка подшипника	GC200	A48-CL30	GG20
60	Кронштейн нижнего подшипника	GC200	A48-CL30	GG20
60 a	Винт с шестигранным отверстием в головке	SM25C	A108-1025	-
60 b	Пружинная шайба	SM25C	A108-1025	-
61 c	Кронштейн верхнего подшипника	GC200	A48-CL30	GG20
66	Пружинная шайба	ST5304	A276-304	1.4301
76	Фирменная табличка	ST5304	A276-304	1.4301
84 a	Сетчатый фильтр / кольцевое основание	SS400	A283-Gr.D	-
84 b	Винт с шестигранным отверстием в головке	ST5304	A276-304	1.4301
84 c	Пружинная шайба	ST5304	A276-304	1.4301
102	Упорное кольцо	ST5304	A276-304	1.4301
105	Механическое уплотнение вала	-	-	-
105 b	Винт с шестигранным отверстием в головке	SM25C	A108-1025	-
105 c	Фиксатор уплотнения вала	ST5304	A276-304	1.4301

Поз.	Наименование	Материал/Описание		
		KS	ASTM	DIN
107	Уплотнительное кольцо	бутадиен-нитрильный каучук	бутадиен-нитрильный каучук	бутадиен-нитрильный каучук
108	Уплотнительная шайба	ST5304	A276-304	1.4301
108 a	Уплотнительное кольцо	бутадиен-нитрильный каучук	бутадиен-нитрильный каучук	бутадиен-нитрильный каучук
109	Уплотнительное кольцо	бутадиен-нитрильный каучук	бутадиен-нитрильный каучук	бутадиен-нитрильный каучук
109 a	Уплотнительное кольцо	бутадиен-нитрильный каучук	бутадиен-нитрильный каучук	бутадиен-нитрильный каучук
150 a	Втулка вала	ST5304	A276-304	1.4301
151	Кронштейн двигателя (DWK)/ Верхняя крышка (DPK)	GC200	A48-CL30	GG20
153	Нижний подшипник	-	-	-
153 a	Верхний подшипник	-	-	-
154	Верхний подшипник	-	-	-
154 a	Корпус уплотнения вала	GC200	A48-CL30	GG20
159	Резиновая трубка	бутадиен-нитрильный каучук	бутадиен-нитрильный каучук	бутадиен-нитрильный каучук
159 a	Зажимное кольцо	GC200	A48-CL30	GG20
168	Зажимное кольцо	GC200	A48-CL30	GG20
168 a	Кабельный ввод	GC200	A48-CL30	GG20
172	Ротор с валом	ST5410	ANSI410	-
178	Винт с шестигранным отверстием в головке	ST5304	A276-304	1.4301
178 a	Пружинная шайба	ST5304	A276-304	1.4301
181	Силовой кабель	RNCT	2RNCT	2RNCT
181 a	Винт с шестигранным отверстием в головке	ST5304	A276-304	1.4301
181 b	Пружинная шайба	ST5304	A276-304	1.4301
182	Винт с шестигранным отверстием в головке	ST5304	A276-304	1.4301
182 a	Пружинная шайба	ST5304	A276-304	1.4301
183	Винт с шестигранным отверстием в головке	ST5304	A276-304	1.4301
183 a	Пружинная шайба	ST5304	A276-304	1.4301
183 b	Винт с шестигранным отверстием в головке	ST5304	A276-304	1.4301
183 c	Пружинная шайба	ST5304	A276-304	1.4301
184	Винт с шестигранным отверстием в головке	ST5304	A276-304	1.4301
184 a	Пружинная шайба	ST5304	A276-304	1.4301
184 b	Винт с шестигранным отверстием в головке	ST5304	A276-304	1.4301
184 c	Пружинная шайба	ST5304	A276-304	1.4301
185	Уплотнительное кольцо	ST5304	A276-304	1.4301
186	Винт с шестигранным отверстием в головке	ST5304	A276-304	1.4301
186 a	Пружинная шайба	ST5304	A276-304	1.4301
188	Шестигранная гайка	ST5304	A276-304	1.4301
188 a	Винт с шестигранным отверстием в головке	ST5304	A276-304	1.4301
188 b	Пружинная шайба	ST5304	A276-304	1.4301
189	Всасывающий патрубок (DWK)	GC200	-	GGG20
189	Всасывающий патрубок (DPK)	GC200	-	GGG20
190	Подъемная скоба	ST5304	A276-304	1.4301
190 d	Рым-болт	SM30C	A108-1030	-
193	Масляная пробка	ST5304	A276-304	1.4301
194	Уплотнительное кольцо	бутадиен-нитрильный каучук	бутадиен-нитрильный каучук	бутадиен-нитрильный каучук
198	Кабельное уплотнение	бутадиен-нитрильный каучук	бутадиен-нитрильный каучук	бутадиен-нитрильный каучук
198 a	Шайба	ST5304	A276-304	1.4301
522	Винт с шестигранным отверстием в головке	ST5304	A276-304	1.4301
523	Пружинная шайба	ST5304	A276-304	1.4301

Характеристики Подшипники

Главные подшипники (поз. 153 и 153а) являются двухрядными радиально-упорными шарикоподшипниками.

Опорный подшипник (поз. 154) является однорядным шарикоподшипником с глубокими дорожками качения.

Все подшипники смазаны на весь срок эксплуатации.

Уплотнения вала Модели DWK.O и DPK

Насосы оборудованы двумя механическими уплотнениями вала, которые защищают электродвигатель от попадания перекачиваемой жидкости. Уплотнения вала расположены в масляной камере.

Модель DWK.E

Насос оборудован двумя механическими уплотнениями вала и дополнительной уплотнительной манжетой, размещенной под вторым механическим уплотнением. Дополнительная уплотнительная манжета служит для защиты механических уплотнений и вала от возможного воздействия абразивных веществ. В случае износа уплотнительную манжету следует заменить.

Поскольку насосом не обеспечивается достаточно высокое давление вокруг вала, для прижатия поверхностей уплотнений используется восемь пружин. Уплотняющие поверхности изготовлены из карбида кремния (SiC/SiC).

Электродвигатель

Насос оборудован полностью герметичным водонепроницаемым двигателем.

Класс изоляции: F (155 °C).

Класс нагревостойкости: F (105 °C).

Класс защиты: IP68.

Данные по защите двигателя и датчикам приведены в разделе Датчики.

Силовые кабели

Тип кабеля (мм ²)	Наружный диаметр кабеля (мм)	Радиус закругления	
		фиксированный (мм)	свободный (мм)
4 x 1,5 мм ²	12,8	64	192
4 x 1,5 мм ² + 4 x 1 мм ²	17,5	80	239
4 x 2,5 мм ² + 4 x 1 мм ²	19,3	88	264
4 x 4,0 мм ² + 4 x 1 мм ²	21,5	92	276
4 x 6,0 мм ² + 4 x 1 мм ²	24,6	97	290
4 x 10,0 мм ² + 6 x 1 мм ²	33,6	115	344
7 x 4,0 мм ² + 4 x 1 мм ²	24,4	108	323
7 x 6,0 мм ² + 6 x 1 мм ²	35,4	124	372
7 x 10,0 мм ² + 6 x 1 мм ²	28,6	129	387
7 x 16,0 мм ² + 6 x 1 мм ²	31,2	142	426
7 x 25,0 мм ² + 6 x 1 мм ²	43,4	158	473
7 x 35,0 мм ² + 6 x 1 мм ²	47,5	172	512

Стандартная длина кабеля составляет 10 м. Кабели другой длины поставляются по запросу. См. раздел Перечень исполнений на странице 15.

Количество и размер кабелей зависит от мощности электродвигателя.

Кабельный ввод моделей DWK.O и DPK

Резиновая втулка.

Кабельный ввод модели DWK.E

Кабельный ввод состоит из резиновой уплотнительной втулки, эпоксидной мембраны и резинового корпуса. За счет этого создается продольная и радиальная изоляция, которая предотвращает попадание воды в корпус двигателя.

Датчики

Насосы в стандартной комплектации оборудованы биметаллическим термодатчиком, который размыкает цепь при повышении температуры до 130°C. Следующие модели термодатчиком не оборудованы:

DWK.O.x.x.075.x.x.R

DWK.O.x.x.15.x.x.R

DWK.O.x.x.22.x.x.R

DWK.O.x.x.37.x.OD.R.

Вместо биметаллического термодатчика на перечисленных выше насосах установлена Тепловая защита TI. Непрерывный контроль проникновения жидкости в электродвигатель обеспечивается с помощью датчика утечки.

Следующие модели датчиком утечки не оборудованы:

DWK.O.x.x.075.x.x

DWK.O.x.x.15.x.x

DWK.O.x.x.22.x.x

DWK.O.x.x.37.x.x

DPK.x.x.075.x.x

DPK.x.x.15.x.x

DPK.x.x.22.x.x

DPK.x.x.37.x.x

Дополнительные датчики на заказ

1. Pt100 для контроля температуры электродвигателя и/или нижнего подшипника (для моделей насосов, стандартная комплектация которых этот датчик не включает).
2. Электродный датчик утечки для контроля попадания воды в масляную камеру (для моделей насосов, стандартная комплектация которых этот датчик не включает).

Испытание

Перед отгрузкой с завода все насосы проходят соответствующую проверку. Заводской протокол испытаний составляется согласно стандарту ISO 9906, Приложение А. Вы можете заказать протоколы испытаний непосредственно вместе с насосом либо отдельно, сообщив серийный номер насоса.

По вашему запросу на заводе могут быть проведены другие испытания, а также предоставлены свидетельства о проведении независимого технического осмотра. См. раздел Перечень исполнений на странице 13.

Условия эксплуатации

Конструкция насосов предусматривает эксплуатацию в непрерывном режиме (S1) и переменном режиме (S3).

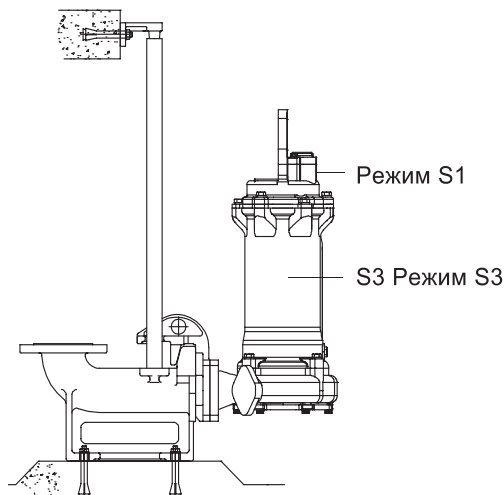


Рис. 32 Уровень воды в насосах DPK при эксплуатации в режимах S1 или S3

TM04 4094 0709

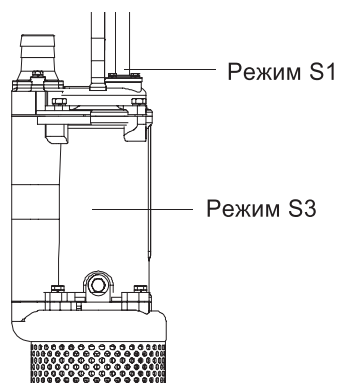


Рис. 33 Уровень воды в насосах DWK при эксплуатации в режимах S1 или S3

TM04 4144 0709

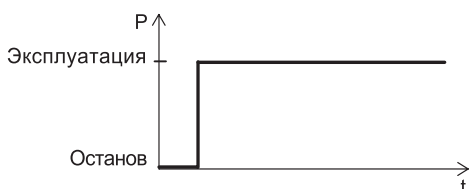
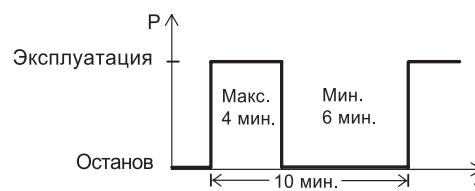


Рис. 34 Эксплуатация в непрерывном режиме

TM02 7775 4003



TM04 2656 2808

Рис. 35 Эксплуатация в переменном режиме

Максимальное количество пусков в час:

Модели DPK и DWK.O: 30

Модель DWK.E: 18

Перекачиваемые жидкости

Значение pH: 4-10.

Температура жидкости: от 0 °C до +40 °C.

Если перекачиваемые жидкости имеют более высокую плотность и/или кинематическую вязкость, чем у воды, необходимо установить электродвигатели большей мощности.

Диапазон мощности электродвигателей

Модель насоса	Мощность на валу (кВт)
DWK.O/DPK	0,75
DWK.O/DPK	1,5
DWK.O/DPK	2,2
DWK.O/DPK	3,7
DWK.O/DPK	5,5
DWK.O/DPK	7,5
DWK.O/DPK	11
DWK.O/DPK	15
DPK	19
DWK.E/DPK	22
DWK.E	30
DWK.E	37
DWK.E	45
DWK.E	55
DWK.E	75
DWK.E	90

Шкафы управления насосами

Насосы должны подключаться к шкафам с реле защиты двигателя, класс переключения 10 или 15 согласно IEC.

Примечание: Насосы для установки в опасных местах должны подключаться к шкафу управления с реле защиты двигателя класса переключения 10 согласно IEC.

Насосы могут управляться следующими шкафами LC и LCD:

- LC 107, LCD 107 с датчиками уровня в виде колокола
- LC 108, LCD 108 с поплавковыми выключателями
- LC 110, LCD 110 с электродами.

Шкафы управления LC для системы с одним насосом; LCD для систем с двумя насосами.

В следующем описании "реле уровня" означает датчики уровня, поплавковые выключатели или электроды, в зависимости от выбранного шкафа управления насосами.

Шкаф управления LC оборудован двумя или тремя реле уровня: Два для пуска и остановки насоса. Третье реле, как опция, служит для подачи аварийного сигнала в случае превышения уровня. Шкаф управления LCD оборудован тремя или четырьмя реле уровня: Два для пуска насосов и одно для общего останова. Четвёртое реле, как опция, служит для подачи аварийного сигнала в случае превышения уровня.

Дополнительную информацию о настройках смотрите в руководстве по монтажу и эксплуатации для выбранного шкафа управления насосами.

Режим эксплуатации с частотным преобразователем

Все трёхфазные двигатели можно подключить к преобразователю частоты.

Однако при работе с преобразователем частоты изоляционная система двигателя подвергается большей нагрузке, поэтому из-за вихревых токов, вызываемых пиками напряжения, двигатель может быть более шумным, чем обычно.

Кроме того, двигатели большой мощности, управляемые преобразователем частоты, испытывают нагрузку от подшипниковых токов.

Более подробная информация представлена в руководстве по монтажу и эксплуатации на сайте www.grundfos.com.

Схемы электрических соединений

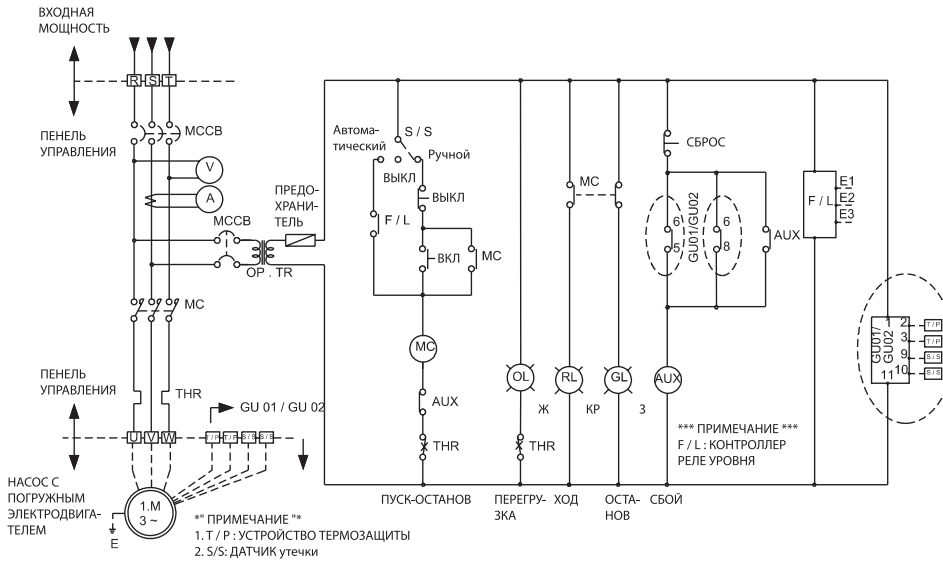


Рис. 36 Схема электрических соединений, прямой пуск

TM04 4096 0709

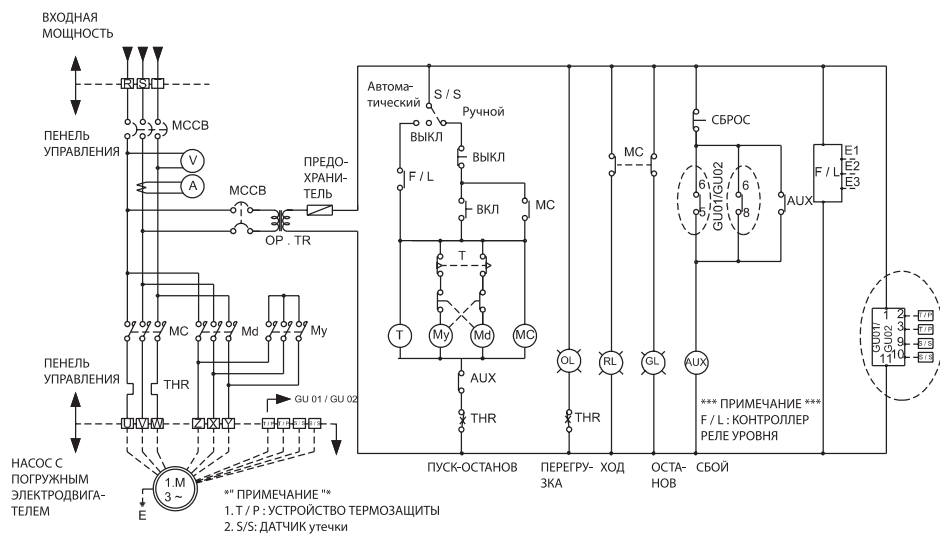


Рис. 37 Схема электрических соединений, пуск "звезда-треугольник"

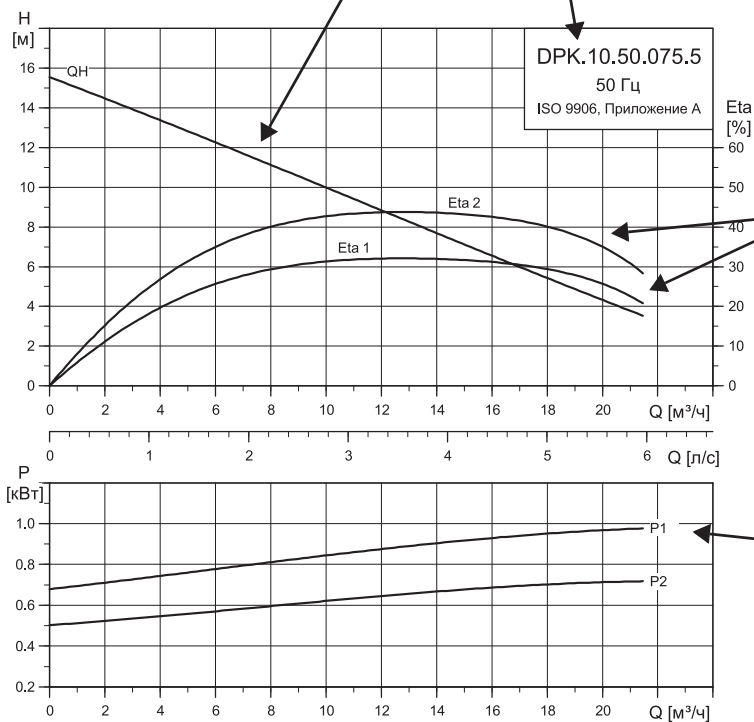
TM04 4097 0709

Обозначения графиков кривых

Полный напор насоса
 $H = H_{total}$

Кривая QH

Тип насоса



Кривые полного КПД Eta 1
и гидравлического
КПД Eta 2 конкретного
насоса

Кривые мощности, на
которых указаны
потребляемая мощность
[P1] и мощность на валу
электродвигателя [P2]
данного насоса

TM04 2875 1409

Условия снятия характеристик с графиков кривых

Приведённые ниже инструкции действительны для кривых, показанных в графиках рабочих характеристик.

- Допуски приводятся по стандарту: ISO 9906, Приложение А.
- Кривые показывают рабочие характеристики насосов с рабочими колёсами разного диаметра при номинальной частоте вращения.
- Отрезки кривых, выделенные жирным, обозначают рекомендованный рабочий диапазон.
- Данные кривые относятся к перекачиванию воды без воздуха при температуре +20 °С и кинематической вязкости 1 мм²/с (1 сСт).
- **ETA:** Кривые отображают значения гидравлического КПД насоса для разных диаметров рабочего колеса.
- **NPSH:** Кривые показывают средние величины, измеренные в тех же условиях, что и кривые рабочих характеристик.

При подборе насоса следует добавлять запас не менее 0,5 м.

- В случае, если плотность не равна 1 000 кг/м³, давление на выходе пропорционально плотности.
- При перекачивании жидкостей, плотность которых выше 1000 кг/м³, необходимо использовать электродвигатели с соответственно более высокой мощностью.

Определение полного напора

Полный напор насоса включает в себя перепад высот между точками измерения + перепад давлений + скоростной напор.

$$H_{total} = H_{geo} + H_{stat} + H_{dyn}$$

- H_{geo} : Перепад высот между точками измерения.
 H_{stat} : Перепад давления между стороной всасывания и стороной нагнетания насоса.
 H_{dyn} : Величина, подсчитанная на основании скорости перекачиваемой жидкости на всасывающей и напорной стороне насоса.

Эксплуатационные испытания

Испытания по требуемой рабочей точке проводятся для каждого насоса согласно стандарту ISO 9906, Приложение А, сертификация в данном случае не проводится.

В случае если насос был заказан на основании только диаметра рабочего колеса (требуемая рабочая точка не указана), насос будет испытан в рабочей точке с максимальным КПД (согласно ISO 9906, Приложение А).

Если заказчику требуется проведение испытаний по большему количеству точек на кривой, либо определение конкретных минимальных рабочих характеристик, либо получение сертификатов, необходимо произвести отдельные испытания, и сертификаты должны быть доступны для заказа.

Сертификаты

Сертификаты должны подтверждаться для каждого заказа. По требованию заказчика предоставляются следующие сертификаты:

- Сертификат соответствия заказу (EN 10204-2.1);
- Протокол испытаний насоса.

Испытания в присутствии заказчика

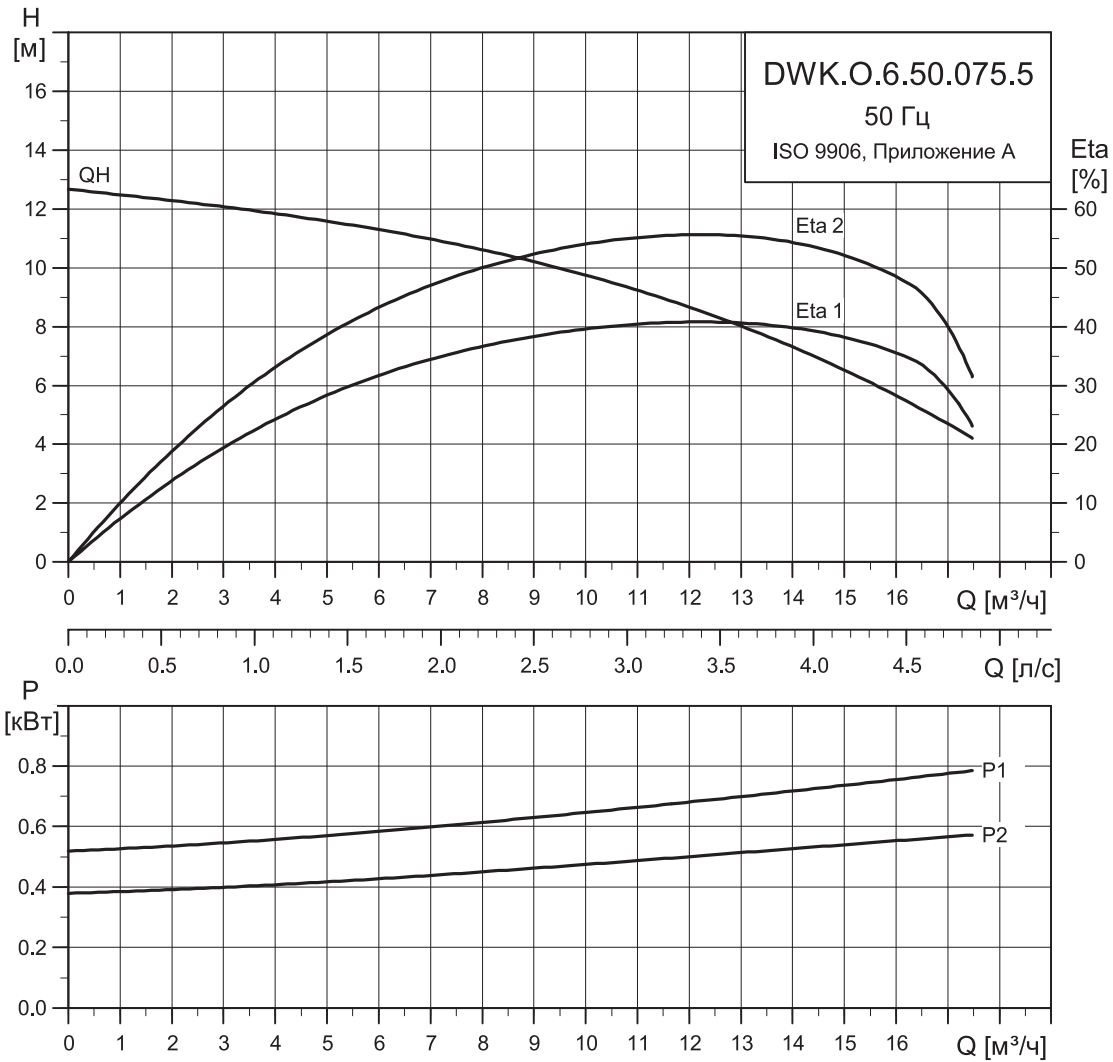
Заказчик может быть свидетелем процедуры проведения испытаний в соответствии с ISO 9906.

Испытание в присутствии заказчика не является аттестационным, поэтому оно не оформляется документально со стороны Grundfos. Такое испытание является лишь гарантией выполнения всех инструкций, изложенных в методике проведения испытания.

При желании провести испытание рабочих параметров насоса в присутствии заказчика, об этом необходимо указывать в заказе.

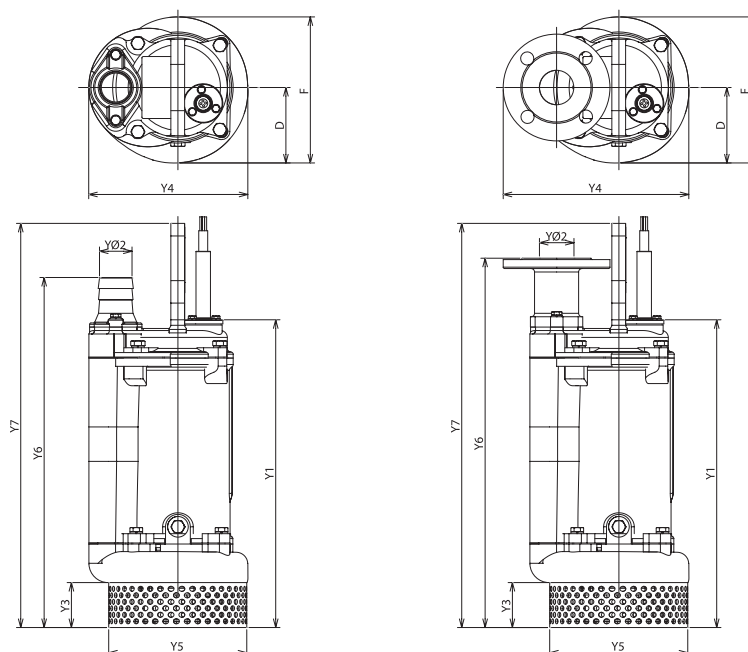
Насосы DWK.O

Графики рабочих характеристик DWK.O.6.50.075.5



TM04 2918 1409

Габаритные чертежи



TM04 4147 0909 / TM04 4149 0909

Размеры

Модель насоса	Тип соединения	Y1	Y2	Y3	Y4	Y5	Y6	Y7	D	F	Масса (кг)
DWK.O.6.50.075	шланговое	398	50	65	231	202	459	448	110	213	31
	фланцевое	398	50	65	270	202	487	448	110	213	31

Длина кабеля 10 м.

Данные по электрическому оборудованию

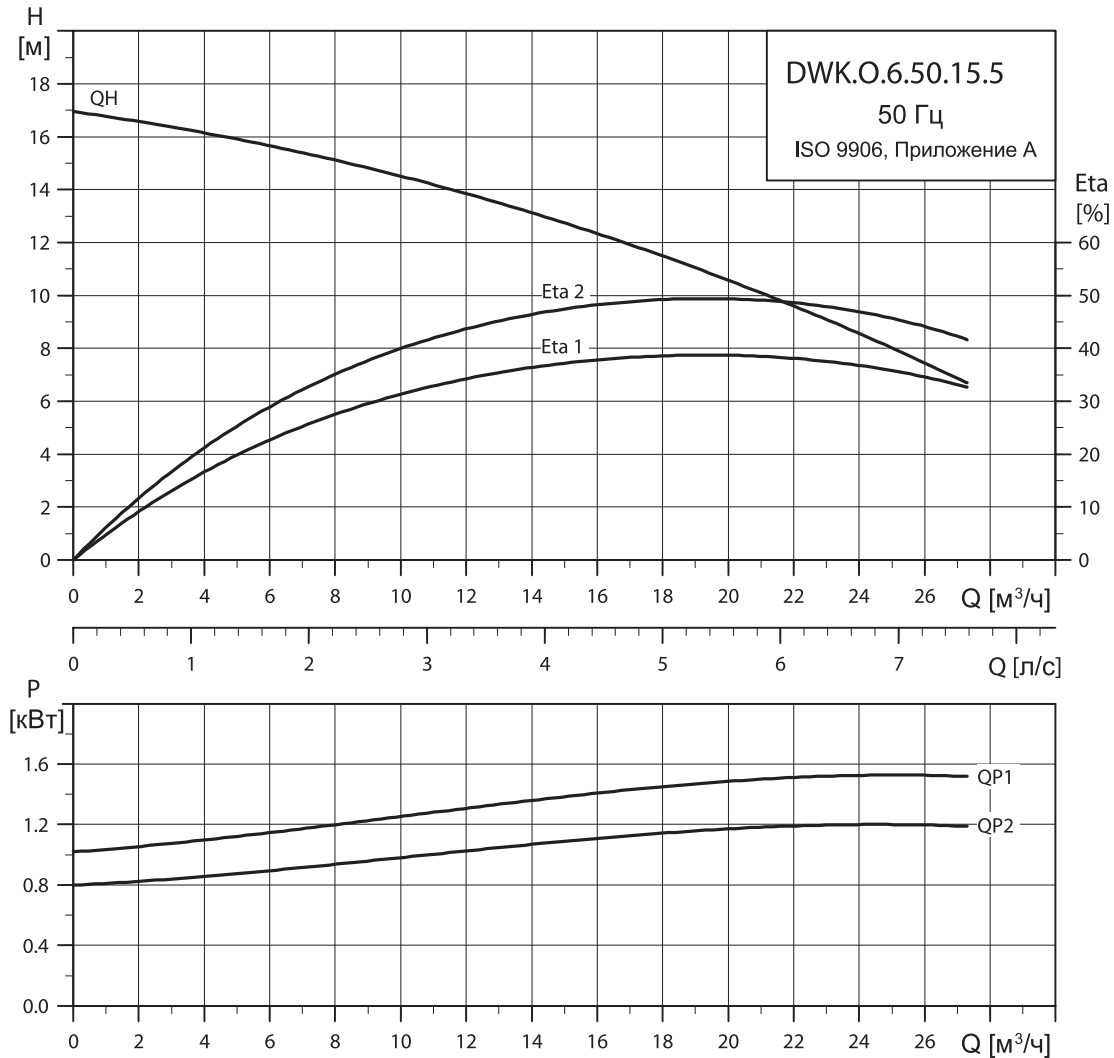
Модель насоса	Напряжение (В)	P2 (кВт)	Об./мин.	Способ пуска	In [А]	η двигатель [%]			Cos φ			Кабель
						1/2	3/4	1/1	1/2	3/4	1/1	
DWK.O.6.50.075.5.0D	3 x 380-415 В Y	0,75	2850	Прямой пуск	2	71,2	72,8	73,3	0,68	0,749	0,778	4 x 1,5 мм ² + 4 x 1 мм ²
DWK.O.6.50.075.5.0D.R	3 x 380-415 В Y	0,75	2850	Прямой пуск	2	71,2	72,8	73,3	0,68	0,749	0,778	4 x 1,5 мм ²

Данные о насосе

Модель насоса	Тип рабочего колеса	Макс. размер твердых частиц (мм)	Макс. кол-во пусков в час	Макс. глубина установки (м)	Уровень пылевлагозащитности	Класс изоляции	Макс. температура жидкости (°C)	pH
DWK.O.6.50.075.5	полуоткр.	6	30	25	68	F	40	4-10

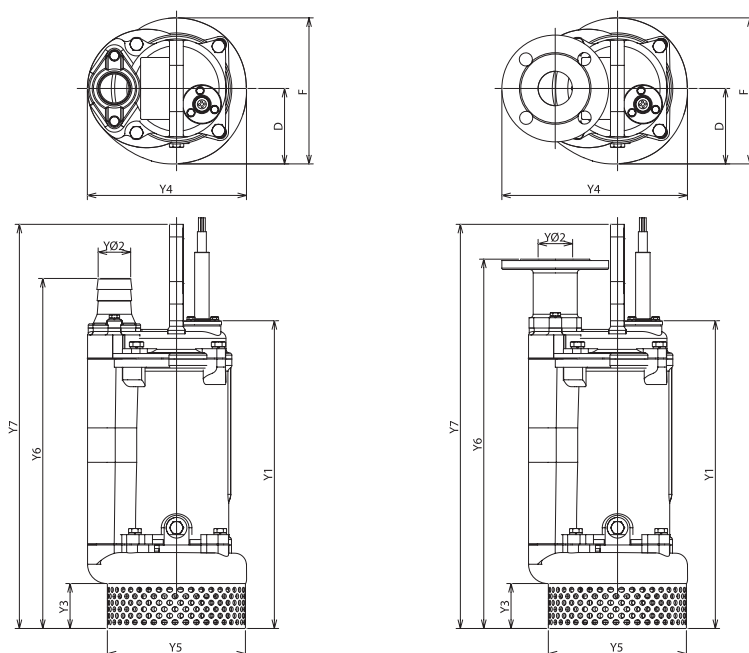
Насосы DWK.O

Графики рабочих характеристик DWK.O.6.50.015.5



TM04 2919 1409

Габаритные чертежи



TM04 4147 0909 / TM04 4149 0909

Размеры

Модель насоса	Тип соединения	Y1	Y2	Y3	Y4	Y5	Y6	Y7	D	F	Масса (кг)
DWK.O.6.50.15	шланговое	428	50	65	231	202	489	478	110	213	41
	фланцевое	428	50	65	270	202	517	478	110	213	41

Длина кабеля 10 м.

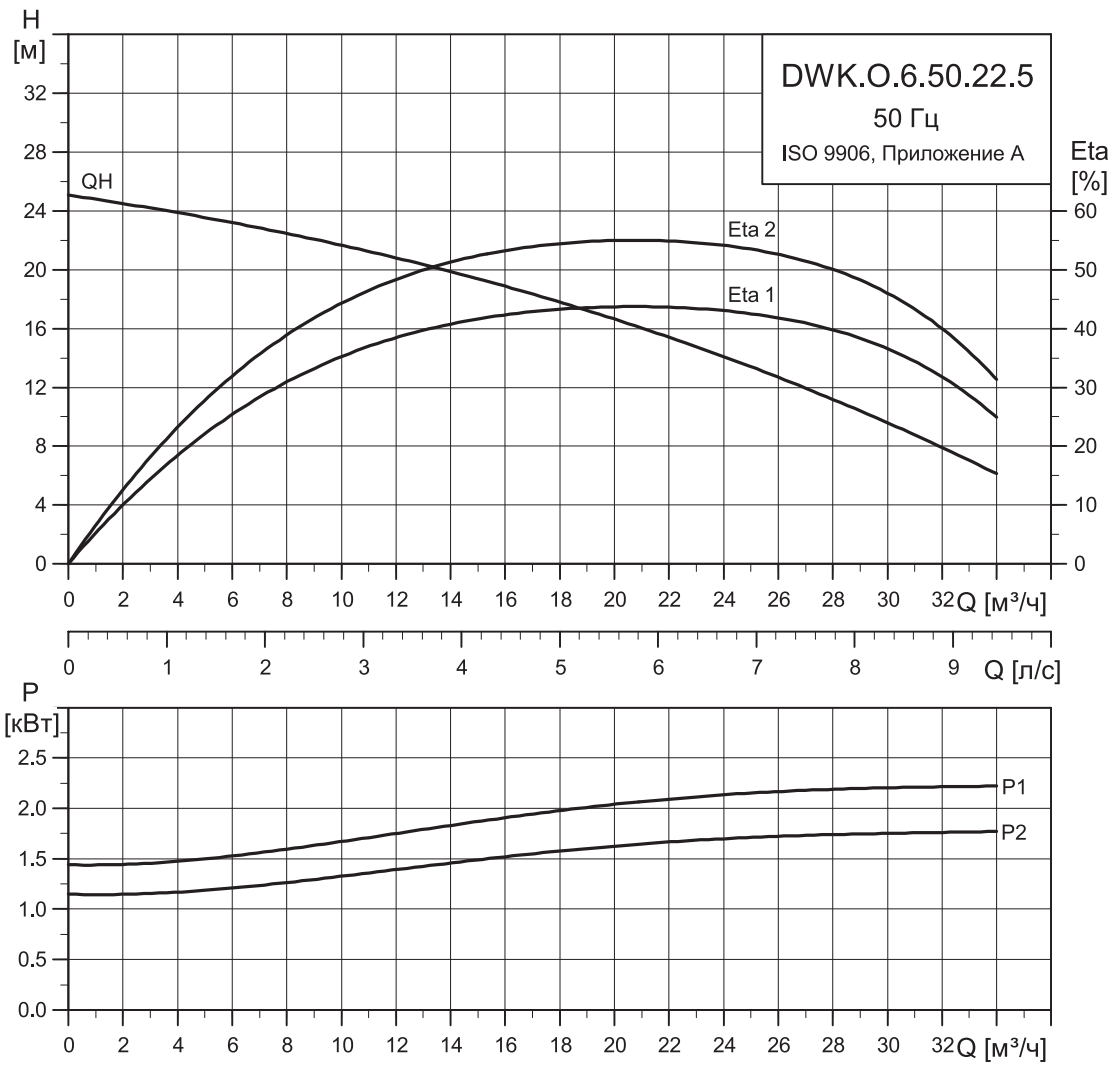
Данные по электрическому оборудованию

Модель насоса	Напряжение (В)	P2 (кВт)	Об./мин.	Способ пуска	In [А]	η двигатель [%]			Cos φ			Кабель
						1/2	3/4	1/1	1/2	3/4	1/1	
DDWK.O.6.50.15.5.0D	3 x 380-415 В Y	1,5	2850	Прямой пуск	3,6	76,2	77,8	78,4	0,708	0,78	0,81	4 x 1,5 мм ² + 4 x 1 мм ²
DWK.O.6.50.15.5.0D.R	3 x 380-415 В Y	1,5	2850	Прямой пуск	3,6	76,2	77,8	78,4	0,708	0,78	0,81	4 x 1,5 мм ²

Данные о насосе

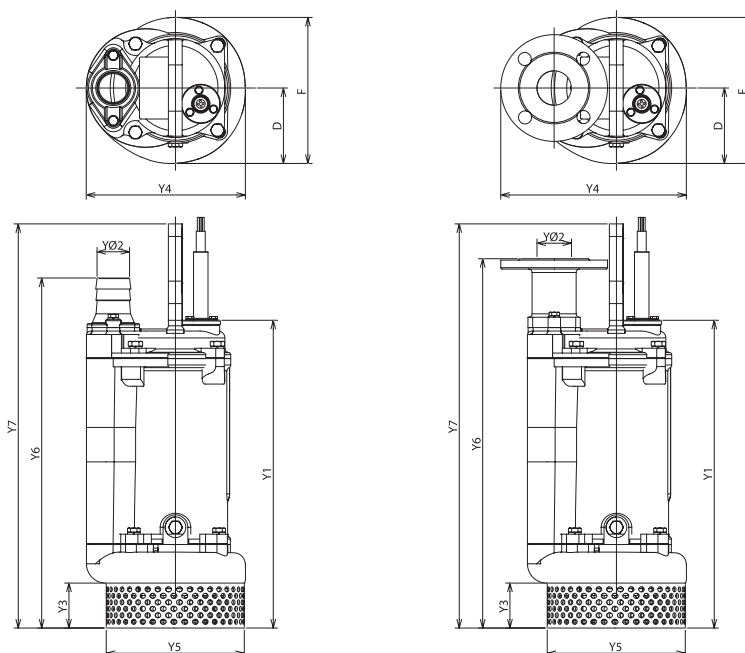
Модель насоса	Тип рабочего колеса	Макс. размер твердых частиц (мм)	Макс. кол-во пусков в час	Макс. глубина установки (м)	Уровень пылевлагозащитности	Класс изоляции	Макс. температура жидкости (°C)	pH
DWK.O.6.50.15.5	полуоткр.	6	30	25	68	F	40	4-10

Графики рабочих характеристик DWK.O.6.50.22.5



TM04 2920 1409

Габаритные чертежи



ТМ04 4147 0909/ТМ04 4149 0909

Размеры

Модель насоса	Тип соединения	Y1	Y2	Y3	Y4	Y5	Y6	Y7	D	F	Масса (кг)
DWK.O.6.50.22	шланговое	448	50	65	231	202	509	498	110	213	45
	фланцевое	448	50	65	270	202	537	498	110	213	45

Длина кабеля 10 м.

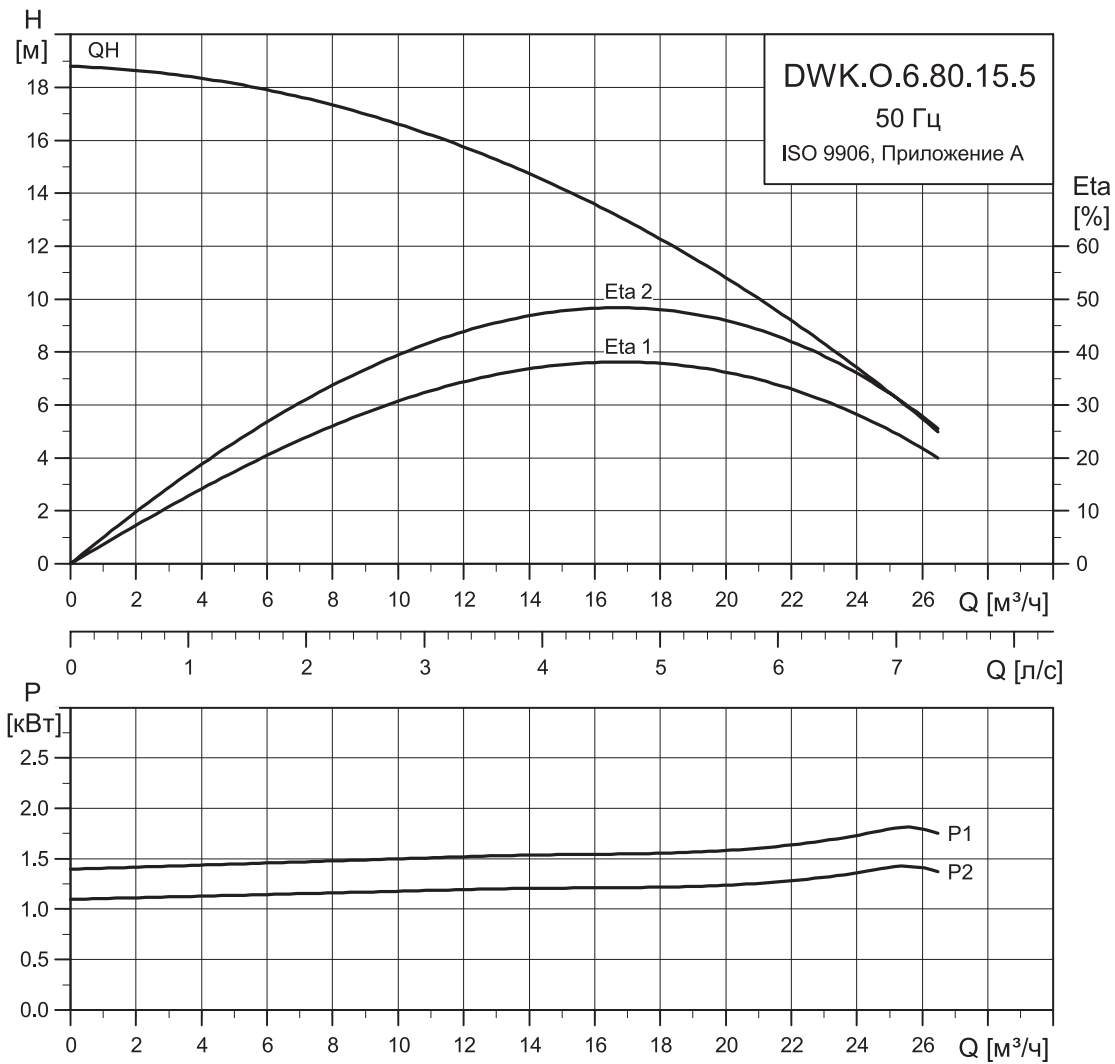
Данные по электрическому оборудованию

Модель насоса	Напряжение (В)	P2 (кВт)	Об./мин.	Способ пуска	In [А]	η двигатель [%]			Cos φ			Кабель
						1/2	3/4	1/1	1/2	3/4	1/1	
DWK.O.6.50.22.5.0D	3 x 380-415 В Y	2,2	2850	Прямой пуск	5,1	77,3	78,9	79,5	0,715	0,789	0,819	4 x 1,5 мм ² + 4 x 1 мм ²
DWK.O.6.50.22.5.0D.R	3 x 380-415 В Y	2,2	2850	Прямой пуск	5,1	77,3	78,9	79,5	0,715	0,789	0,819	4 x 1,5 мм ²

Данные о насосе

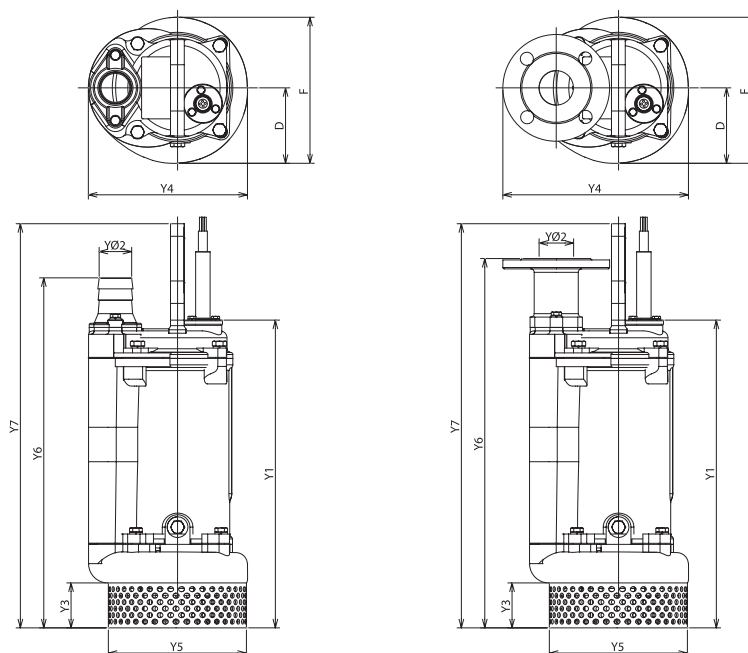
Модель насоса	Тип рабочего колеса	Макс. размер твердых частиц (мм)	Макс. кол-во пусков в час	Макс. глубина установки (м)	Уровень пылевлагозащитности	Класс изоляции	Макс. температура жидкости (°C)	pH
DWK.O.6.50.22.5	полуоткр.	6	30	25	68	F	40	4-10

Графики рабочих характеристик DWK.O.6.80.15.5



TM04 2921 1409

Габаритные чертежи



TM04 4147 0909/TM04 4149 0909

Размеры

Модель насоса	Тип соединения	Y1	Y2	Y3	Y4	Y5	Y6	Y7	D	F	Масса (кг)
DWK.O.6.80.15.5	шланговое	428	80	65	231	202	557	478	110	213	41
	фланцевое	428	80	65	285	202	517	478	110	213	41

Длина кабеля 10 м.

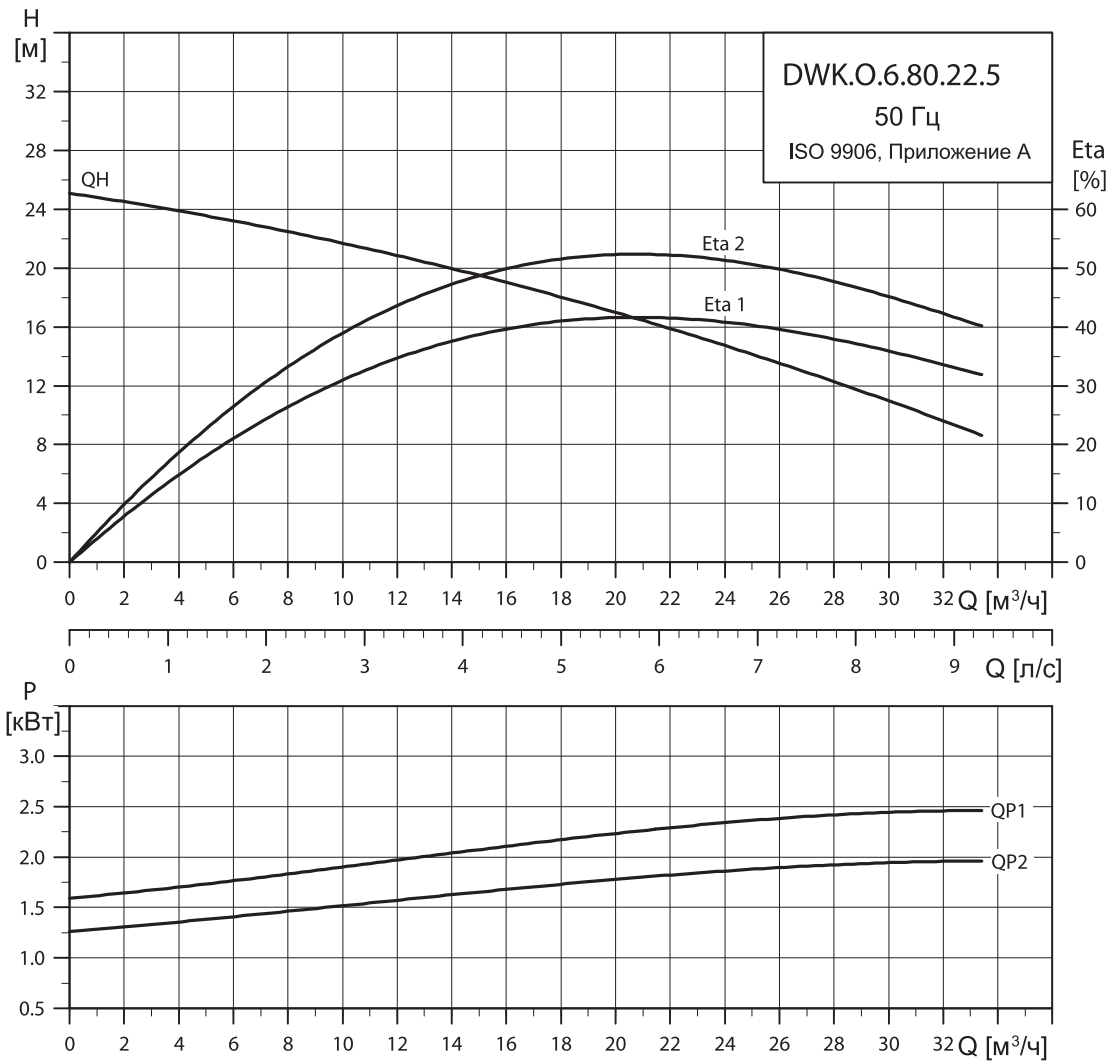
Данные по электрическому оборудованию

Модель насоса	Напряжение (В)	P2 (кВт)	Об./мин.	Способ пуска	In [А]	η двигатель [%]			Cos φ			Кабель
						1/2	3/4	1/1	1/2	3/4	1/1	
DWK.O.6.80.15.5.0D	3 x 380-415 В Y	1,5	2850	Прямой пуск	3,6	76,2	77,8	78,4	0,708	0,78	0,81	4 x 1,5 мм ² + 4 x 1 мм ²
DWK.O.6.80.15.5.0D.R	3 x 380-415 В Y	1,5	2850	Прямой пуск	3,6	76,2	77,8	78,4	0,708	0,78	0,81	4 x 1,5 мм ²

Данные о насосе

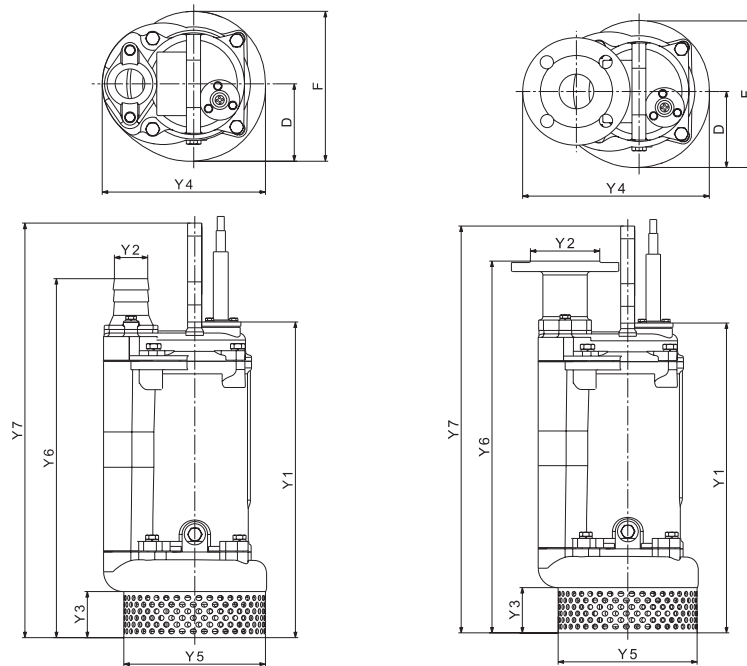
Модель насоса	Тип рабочего колеса	Макс. размер твердых частиц (мм)	Макс. кол-во пусков в час	Макс. глубина установки (м)	Уровень пылевлагозащитности	Класс изоляции	Макс. температура жидкости (°C)	pH
DWK.O.6.80.15.5	полуоткр.	6	30	25	68	F	40	4-10

Графики рабочих характеристик DWK.O.6.80.22.5



ТМ4 2922 1409

Габаритные чертежи



ТМ04 4147 0909/ТМ04 4149 0909

Размеры

Модель насоса	Тип соединения	Y1	Y2	Y3	Y4	Y5	Y6	Y7	D	F	Масса (кг)
DWK.O.6.80.22	шланговое	448	80	65	231	202	577	498	110	213	45
	фланцевое	448	80	65	285	202	537	498	110	213	45

Длина кабеля 10 м.

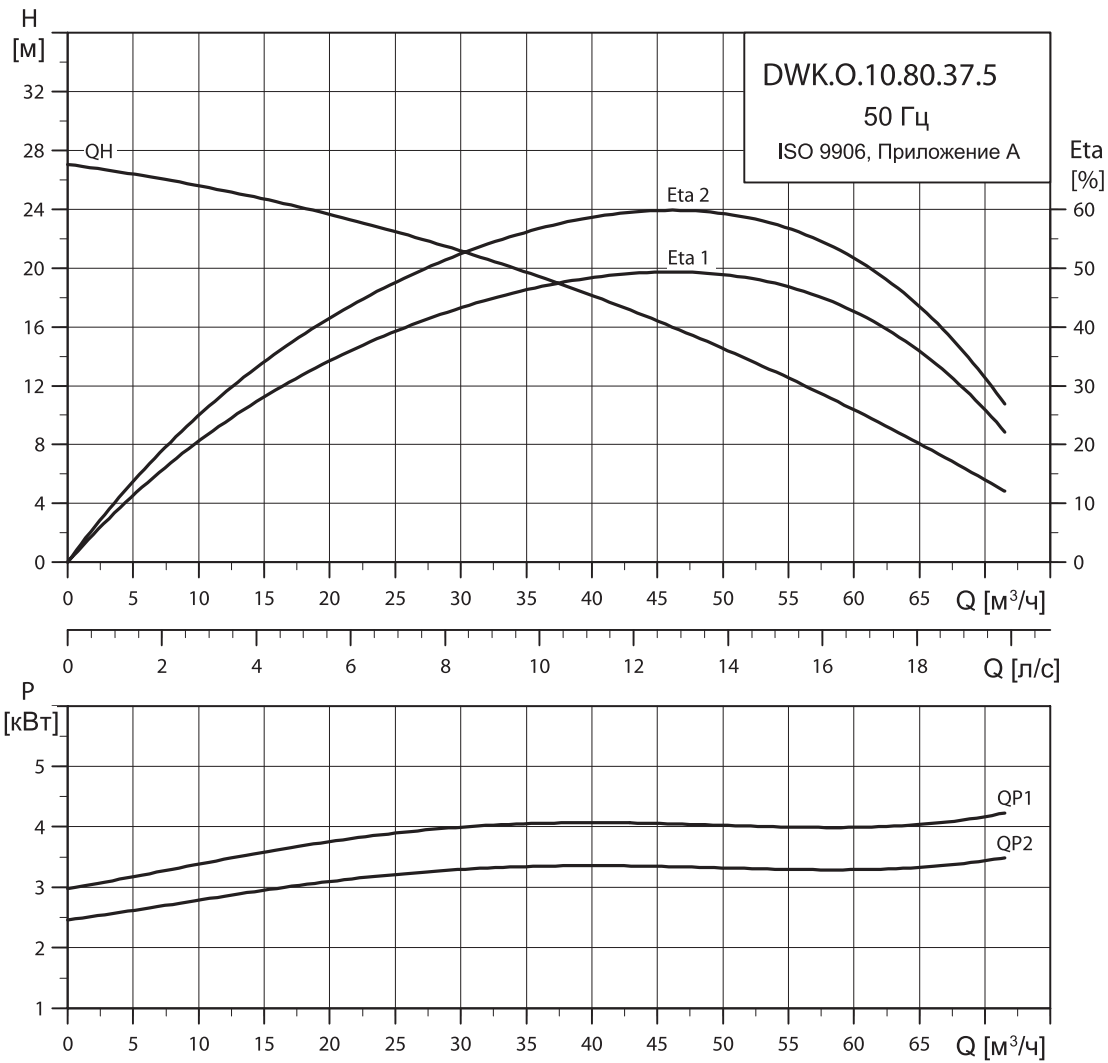
Данные по электрическому оборудованию

Модель насоса	Напряжение (В)	P2 (кВт)	Об./мин.	Способ пуска	I _n [А]	η двигатель [%]			Cos φ			Кабель
						1/2	3/4	1/1	1/2	3/4	1/1	
DWK.O.6.80.22.5.0D	3 x 380-415 В Y	2,2	2850	Прямой пуск	5,1	77,3	78,9	79,5	0,715	0,789	0,819	4 x 1,5 мм ² + 4 x 1 мм ²
DWK.O.6.80.22.5.0D.R	3 x 380-415 В Y	2,2	2850	Прямой пуск	5,1	77,3	78,9	79,5	0,715	0,789	0,819	4 x 1,5 мм ²

Данные о насосе

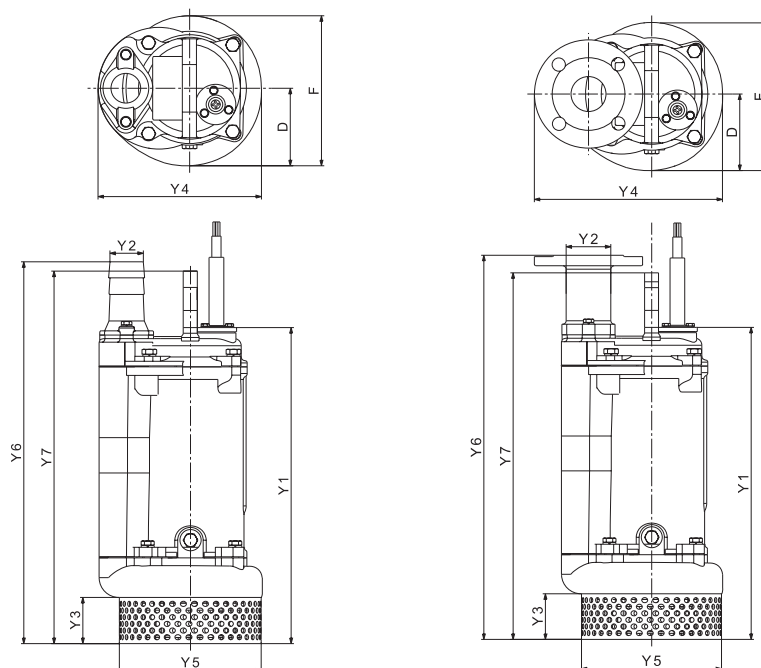
Модель насоса	Тип рабочего колеса	Макс. размер твердых частиц (мм)	Макс. кол-во пусков в час	Макс. глубина установки (м)	Уровень пылевлагозащитности	Класс изоляции	Макс. температура жидкости (°C)	pH
DWK.O.6.80.22.5	полуоткр.	6	30	25	68	F	40	4-10

Графики рабочих характеристик DWK.O.10.80.37.5



TM4 2922 1409

Габаритные чертежи



TM04 4147 0909/TM04 4149 0909

Размеры

Модель насоса	Тип соединения	Y1	Y2	Y3	Y4	Y5	Y6	Y7	D	F	Масса (кг)
DWK.O.10.80.37	шланговое	591	80	90	286	234	686	680	134	253	81
	фланцевое	591	80	90	314	234	726	680	134	253	81

Длина кабеля 10 м.

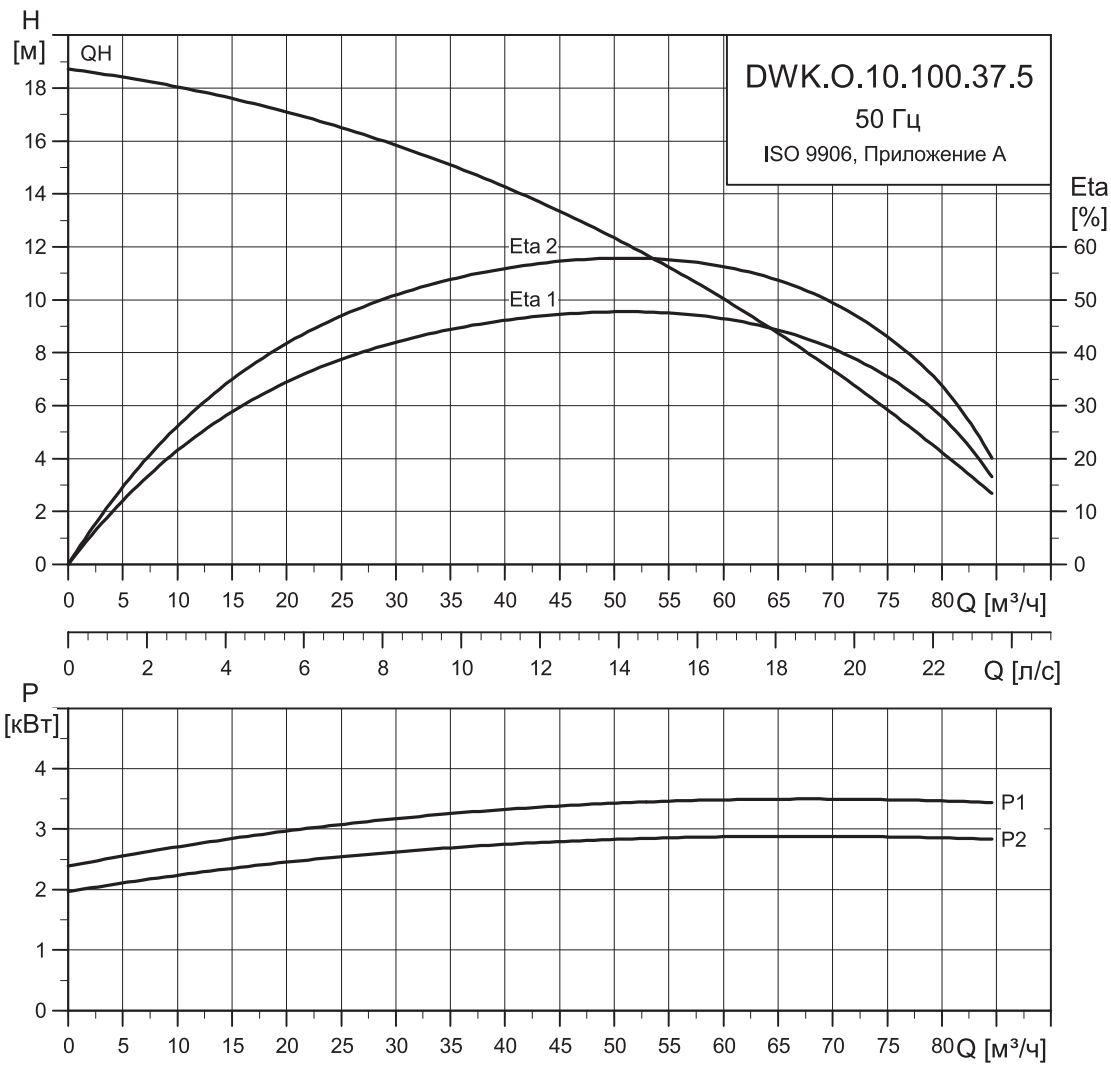
Данные по электрическому оборудованию

Модель насоса	Напряжение (В)	P2 (кВт)	Об./мин.	Способ пуска	In [А]	η двигатель [%]			Cos φ			Кабель
						1/2	3/4	1/1	1/2	3/4	1/1	
DWK.O.10.80.37.5.0D	3 x 380-415 В Y	3,7	2850	Прямой пуск	8,2	80,2	81,9	82,5	0,725	0,799	0,83	4 x 1,5 мм ² + 4 x 1 мм ²
DWK.O.10.80.37.5.0D.R	3 x 380-415 В Y	3,7	2850	Прямой пуск	8,2	80,2	81,9	82,5	0,725	0,799	0,83	4 x 1,5 мм ²

Данные о насосе

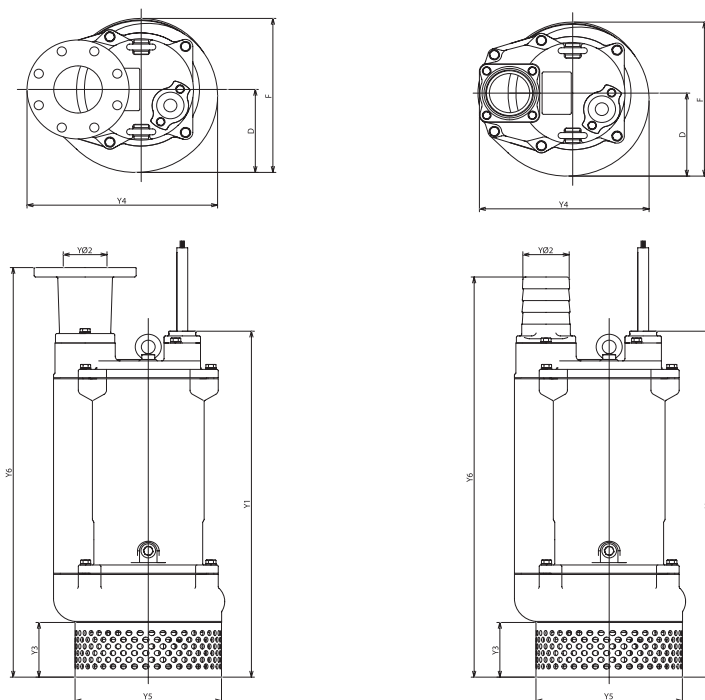
Модель насоса	Тип рабочего колеса	Макс. размер твердых частиц (мм)	Макс. кол-во пусков в час	Макс. глубина установки (м)	Уровень пылевлагозащитности	Класс изоляции	Макс. температура жидкости (°C)	pH
DWK.O.10.80.37.5	полуоткр.	10	30	25	68	F	40	4-10

Графики рабочих характеристик DWK.O.10.100.37.5



TM4 2925 1409

Габаритные чертежи



TM04 4147 0909/TM04 4149 0909

Размеры

Модель насоса	Тип соединения	Y1	Y2	Y3	Y4	Y5	Y6	Y7	D	F	Масса (кг)
DWK.O.10.100.37	шланговое	591	100	90	286	234	706	680	134	253	81
	фланцевое	591	100	90	326	234	726	680	134	253	81

Длина кабеля 10 м.

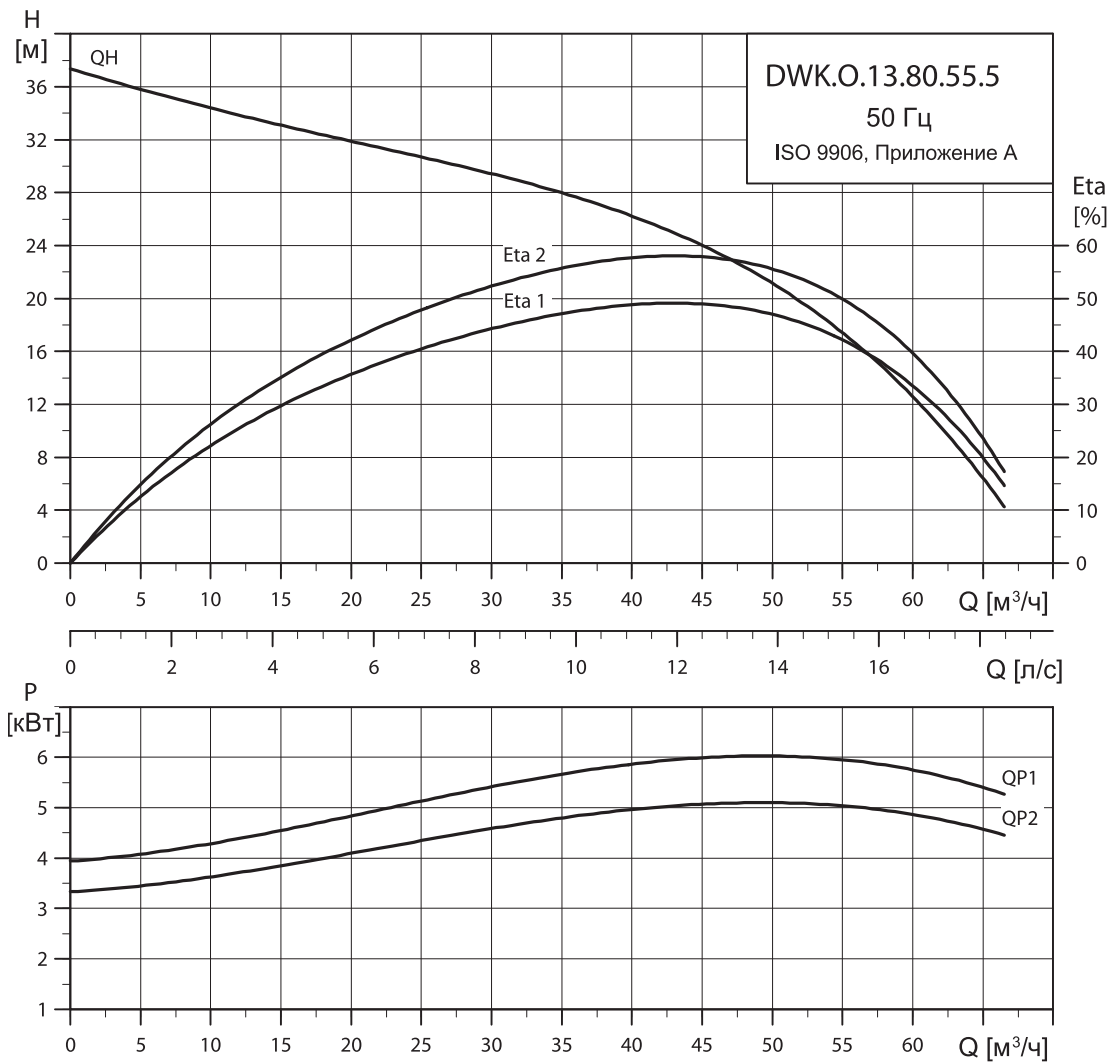
Данные по электрическому оборудованию

Модель насоса	Напряжение (В)	P2 (кВт)	Об./мин.	Способ пуска	In [А]	η двигатель [%]			Cos φ			Кабель
						1/2	3/4	1/1	1/2	3/4	1/1	
DWK.O.10.100.37.5.0D	3x380-415V Y	3.7	2850	DOL	8.2	80.2	81.9	82.5	0.725	0.799	0.83	4X1.5MM ² +4X1MM ²
DWK.O.10.100.37.5.0D.R	3x380-415V Y	3.7	2850	DOL	8.2	80.2	81.9	82.5	0.725	0.799	0.83	4X1.5MM ²

Данные о насосе

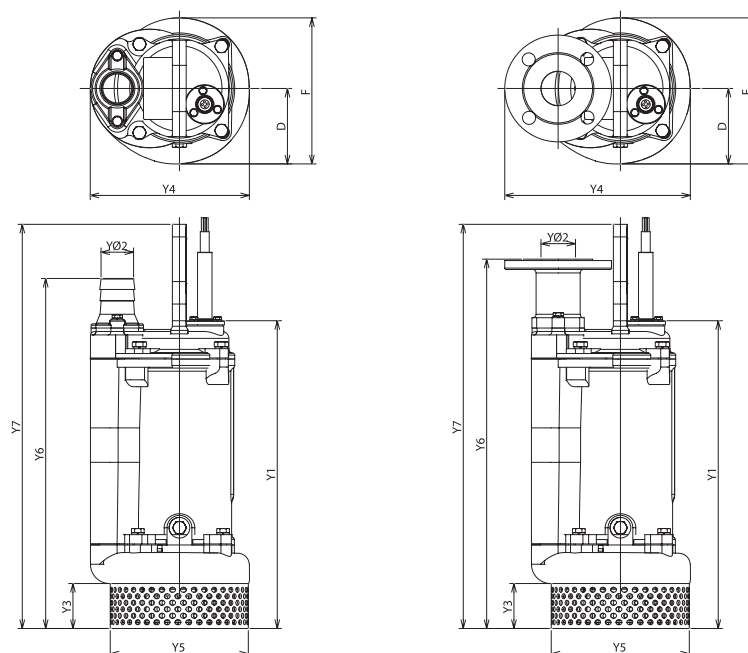
Модель насоса	Тип рабочего колеса	Макс. размер твердых частиц (мм)	Макс. кол-во пусков в час	Макс. глубина установки (м)	Уровень пылевлагозащитности	Класс изоляции	Макс. температура жидкости (°C)	pH
DWK.O.10.100.37	полуоткр.	10	30	25	68	F	40	4 - 10

Performance curves DWK.O.13.80.55.5



TM04 2925 1409

Габаритные чертежи



ТМ04 4147 0909/ТМ04 4149 0909

Размеры

Модель насоса	Тип соединения	Y1	Y2	Y3	Y4	Y5	Y6	D	F	Масса (кг)
DWK.O.13.80.55	шланговое	734	80	116	353	302	829	177	323	110
	фланцевое	734	80	116	381	302	869	177	323	110

Длина кабеля 10 м.

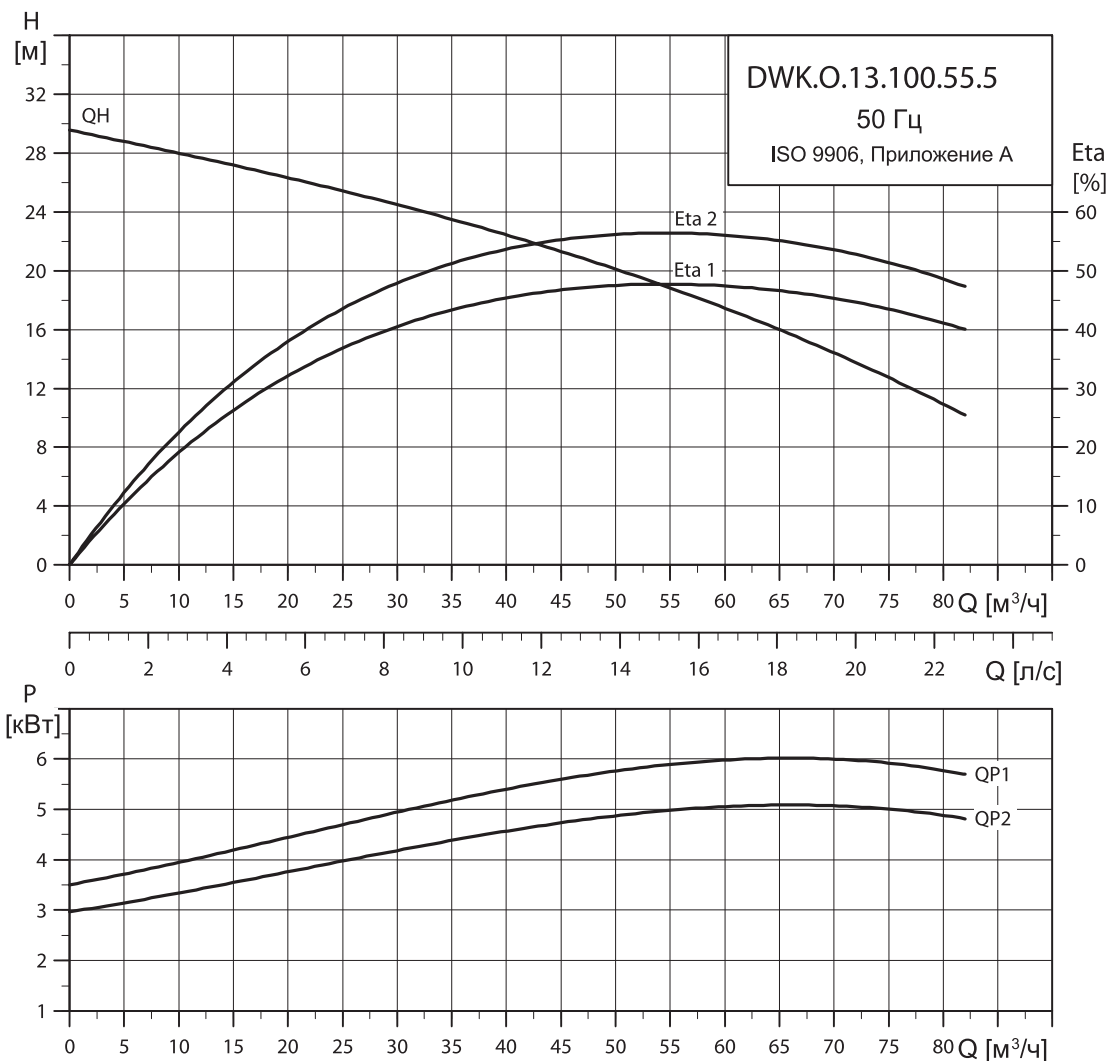
Данные по электрическому оборудованию

Модель насоса	Напряжение (В)	P2 (кВт)	Об./мин.	Способ пуска	In [А]	η двигатель [%]			Cos φ			Кабель
						1/2	3/4	1/1	1/2	3/4	1/1	
DWK.O.13.80.55.5.0D	3 x 380-415 В Y	5,5	2850	Прямой пуск	11,9	82,2	84	84,6	0,725	0,799	0,83	4 x 2,5 мм ² + 4 x 1 мм ²
DWK.O.13.80.55.5.0D.R	3 x 380-415 В Y	5,5	2850	Прямой пуск	11,9	82,2	84	84,6	0,725	0,799	0,83	4 x 2,5 мм ² + 4 x 1 мм ²
DWK.O.13.80.55.5.1D	3 x 380-415 В Y	5,5	2850	"звезда-треугольник"	11,9	82,2	84	84,6	0,725	0,799	0,83	7 x 4,0 мм ² + 4 x 1 мм ²
DWK.O.13.80.55.5.1D.R	3 x 380-415 В Y	5,5	2850	"звезда-треугольник"	11,9	82,2	84	84,6	0,725	0,799	0,83	7 x 4,0 мм ² + 4 x 1 мм ²

Данные о насосе

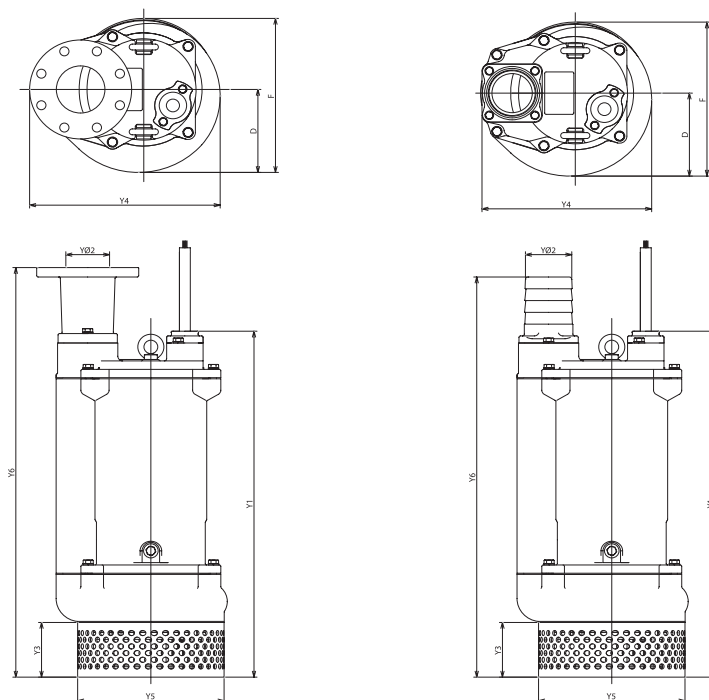
Модель насоса	Тип рабочего колеса	Макс. размер твердых частиц (мм)	Макс. кол-во пусков в час	Макс. глубина установки (м)	Уровень пылевлагозащитности	Класс изоляции	Макс. температура жидкости (°С)	pH
DWK.O.13.80.55.5	полуоткр.	13	30	25	68	F	40	4-10

Графики рабочих характеристик DWK.O.13.100.55.5



TM04 2926 1409

Габаритные чертежи



TM04 4147 0909/TM04 4149 0909

Размеры

Модель насоса	Тип соединения	Y1	Y2	Y3	Y4	Y5	Y6	D	F	Масса (кг)
DWK.O.13.100.55	шланговое	734	100	116	353	302	849	177	323	110
	фланцевое	734	100	116	393	302	869	177	323	110

Длина кабеля 10 м.

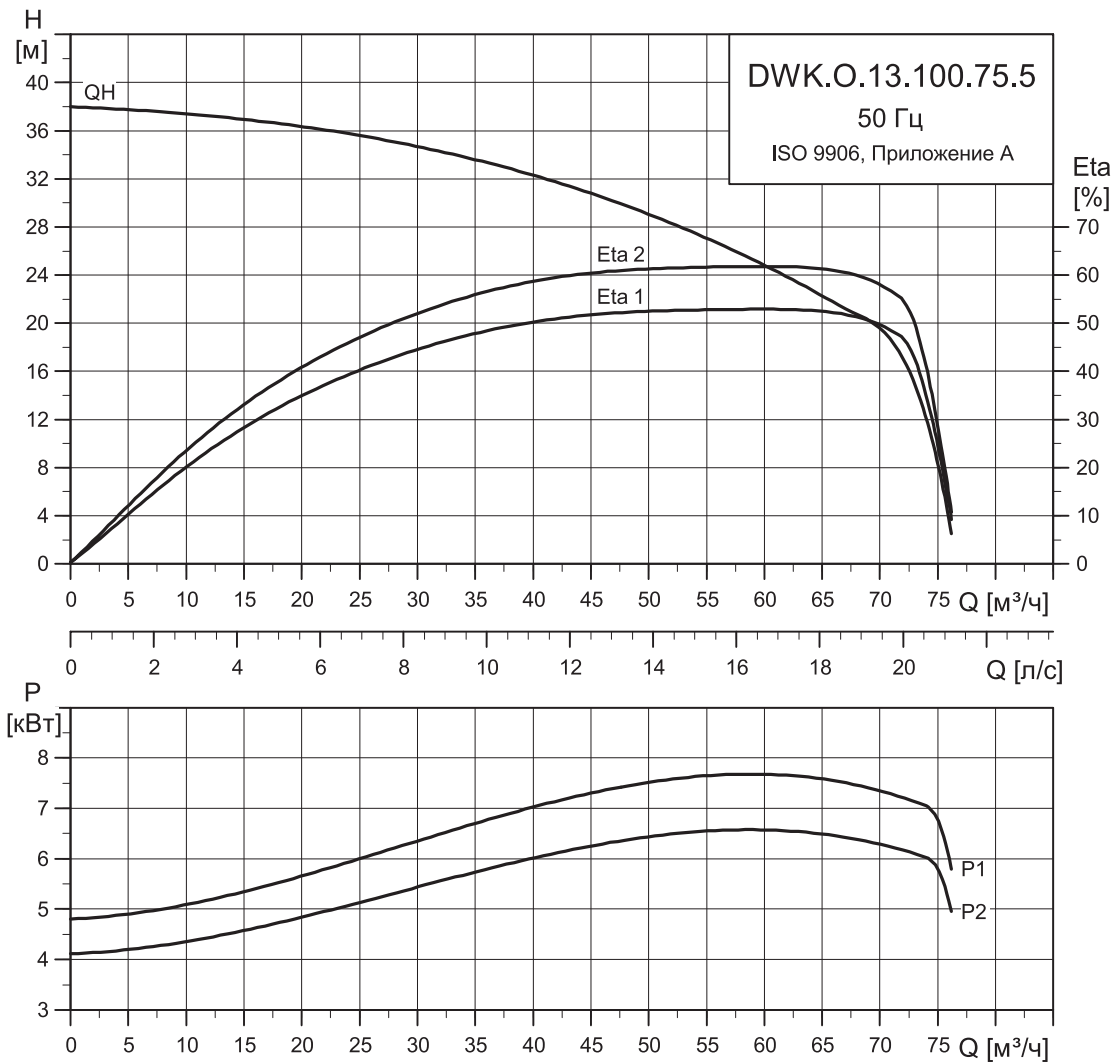
Данные по электрическому оборудованию

Модель насоса	Напряжение (В)	P2 (кВт)	Об./мин.	Способ пуска	In [А]	η двигатель [%]			Cos φ			Кабель
						1/2	3/4	1/1	1/2	3/4	1/1	
DWK.O.13.100.55.5.0D	3 x 380-415 В Y	5,5	2850	Прямой пуск	11,9	82,2	84	84,6	0,725	0,799	0,83	4 x 2,5 мм ² + 4 x 1 мм ²
DWK.O.13.100.55.5.0D.R	3 x 380-415 В Y	5,5	2850	Прямой пуск	11,9	82,2	84	84,6	0,725	0,799	0,83	4 x 2,5 мм ² + 4 x 1 мм ²
DWK.O.13.100.55.5.1D	3 x 380-415 В Y	5,5	2850	"звезда-треугольник"	11,9	82,2	84	84,6	0,725	0,799	0,83	7 x 4,0 мм ² + 4 x 1 мм ²
DWK.O.13.100.55.5.1D.R	3 x 380-415 В Y	5,5	2850	"звезда-треугольник"	11,9	82,2	84	84,6	0,725	0,799	0,83	7 x 4,0 мм ² + 4 x 1 мм ²

Данные о насосе

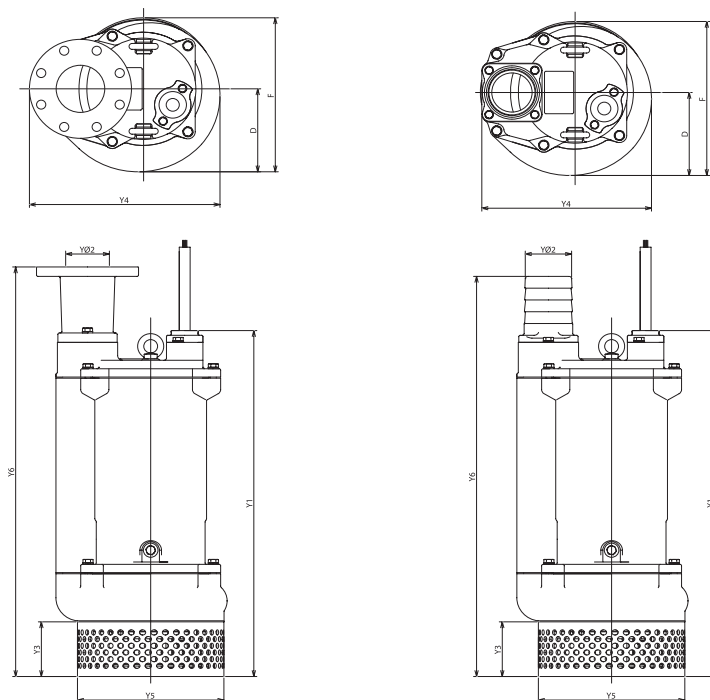
Модель насоса	Тип рабочего колеса	Макс. размер твердых частиц (мм)	Макс. кол-во пусков в час	Макс. глубина установки (м)	Уровень пылевлагозащитности	Класс изоляции	Макс. температура жидкости (°C)	pH
DWK.O.13.100.55	полуоткр.	13	30	25	68	F	40	4-10

Графики рабочих характеристик DWK.O.13.100.75.5



TM04 2927 1409

Габаритные чертежи



TM04 4147 0909/TM04 4149 0909

Размеры

Модель насоса	Тип соединения	Y1	Y2	Y3	Y4	Y5	Y6	D	F	Масса (кг)
DWK.O.13.100.75	шланговое	734	100	116	353	302	849	177	323	156
	фланцевое	734	100	116	393	302	869	177	323	156

Длина кабеля 10 м.

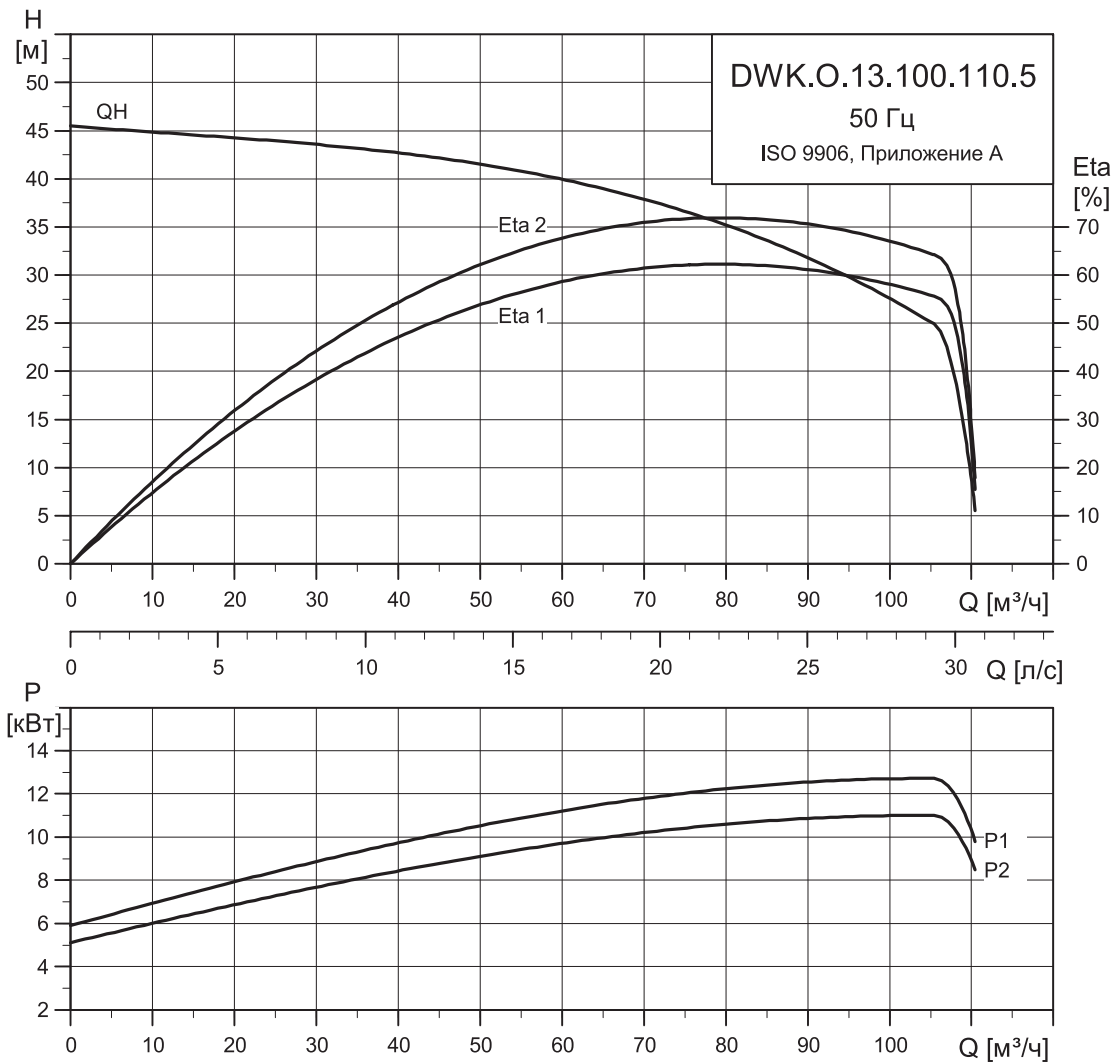
Данные по электрическому оборудованию

Модель насоса	Напряжение (В)	P2 (кВт)	Об./мин.	Способ пуска	In [А]	η двигатель [%]			Cos φ			Кабель
						1/2	3/4	1/1	1/2	3/4	1/1	
DWK.O.13.100.75.5.0D	3 x 380-415 В Y	7,5	2850	Прямой пуск	16	83,2	85	85,6	0,725	0,799	0,83	4 x 4,0 мм ² + 4 x 1 мм ²
DWK.O.13.100.75.5.0D.R	3 x 380-415 В Y	7,5	2850	Прямой пуск	16	83,2	85	85,6	0,725	0,799	0,83	4 x 4,0 мм ² + 4 x 1 мм ²
DWK.O.13.100.75.5.1D	3 x 380-415 В Y	7,5	2850	"звезда-треугольник"	16	83,2	85	85,6	0,725	0,799	0,83	7 x 4,0 мм ² + 4 x 1 мм ²
DWK.O.13.100.75.5.1D.R	3 x 380-415 В Y	7,5	2850	"звезда-треугольник"	16	83,2	85	85,6	0,725	0,799	0,83	7 x 4,0 мм ² + 4 x 1 мм ²

Данные о насосе

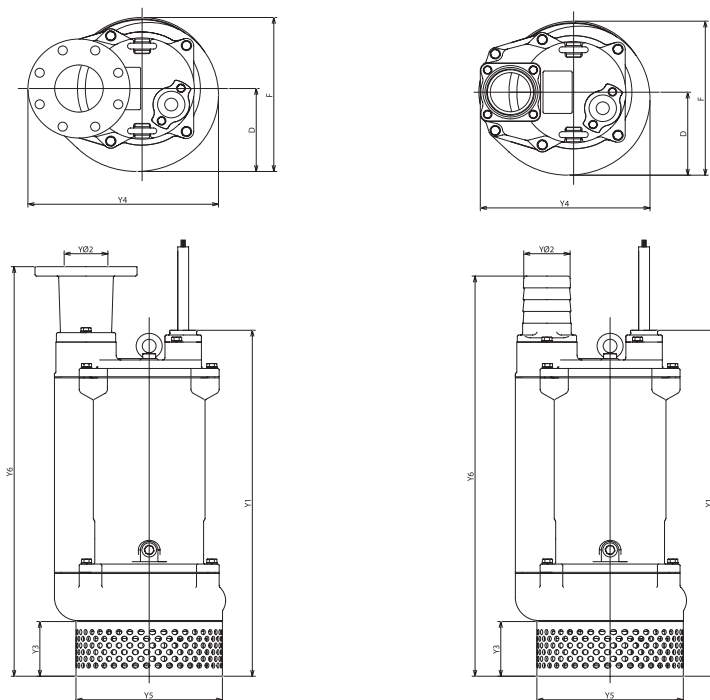
Модель насоса	Тип рабочего колеса	Макс. размер твердых частиц (мм)	Макс. кол-во пусков в час	Макс. глубина установки (м)	Уровень пылевлагозащитности	Класс изоляции	Макс. температура жидкости (°C)	pH
DWK.O.13.100.75	полуоткр.	13	30	25	68	F	40	4-10

Графики рабочих характеристик DWK.O.13.100.110.5



TM04 2928.1409

Габаритные чертежи



ТМ04 4147 0909/ТМ04 4149 0909

Размеры

Модель насоса	Тип соединения	Y1	Y2	Y3	Y4	Y5	Y6	D	F	Масса (кг)
DWK.O.13.100.110.5	шланговое	779	100	116	353	302	894	177	323	190
	фланцевое	779	100	116	393	302	914	177	323	190

Длина кабеля 10 м.

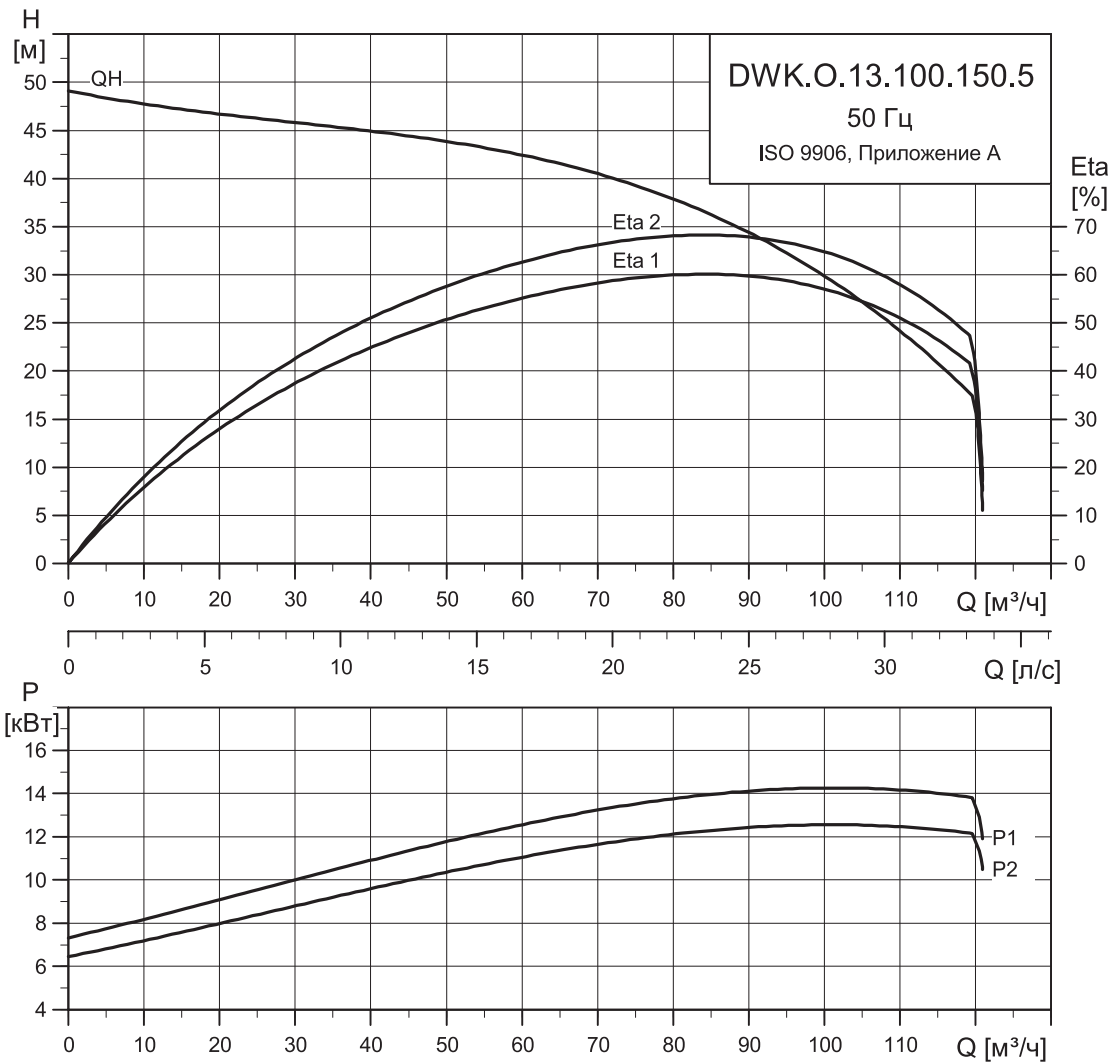
Данные по электрическому оборудованию

Модель насоса	Напряжение (В)	P2 (кВт)	Об./мин.	Способ пуска	In [А]	η двигатель [%]			Cos φ			Кабель
						1/2	3/4	1/1	1/2	3/4	1/1	
DWK.O.13.100.110.5.0D	3 x 380-415 В Y	11	2850	Прямой пуск	23	84,2	86	86,6	0,727	0,801	0,832	4 x 6,0 мм ² + 4 x 1 мм ²
DWK.O.13.100.110.5.0D.R3	3 x 380-415 В Y	11	2850	Прямой пуск	23	84,2	86	86,6	0,727	0,801	0,832	4 x 6,0 мм ² + 4 x 1 мм ²
DWK.O.13.100.110.5.1D	3 x 380-415 В Y	11	2850	"звезда-треугольник"	23	84,2	86	86,6	0,727	0,801	0,832	7 x 4,0 мм ² + 4 x 1 мм ²
DWK.O.13.100.110.5.1D.R3	3 x 380-415 В Y	11	2850	"звезда-треугольник"	23	84,2	86	86,6	0,727	0,801	0,832	7 x 4,0 мм ² + 4 x 1 мм ²

Данные о насосе

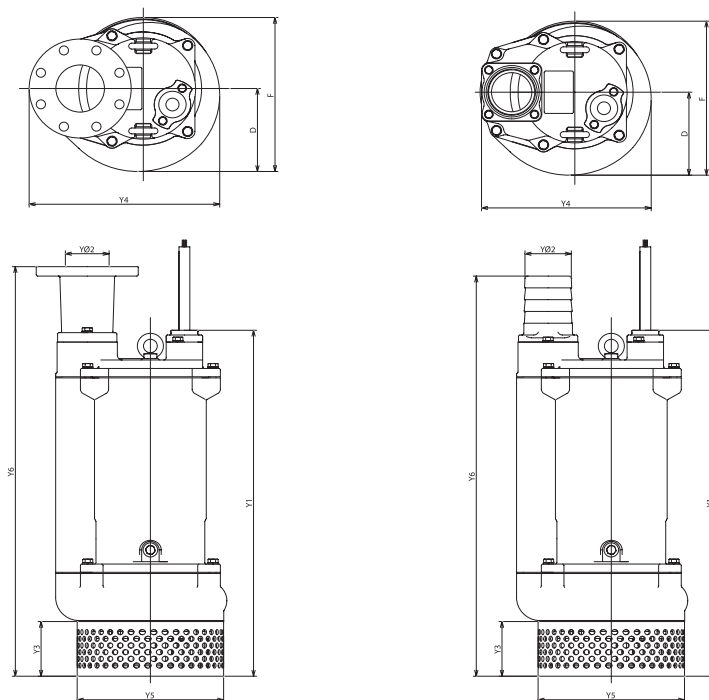
Модель насоса	Тип рабочего колеса	Макс. размер твердых частиц (мм)	Макс. кол-во пусков в час	Макс. глубина установки (м)	Уровень пылевлагозащитности	Класс изоляции	Макс. температура жидкости (°C)	pH
DWK.O.13.100.110.5	полуоткр.	13	30	25	68	F	40	4-10

Графики рабочих характеристик DWK.O.13.100.150.5



TM04 2929 1409

Габаритные чертежи



TM04 4147 0909/TM04 4149 0909

Размеры

Модель насоса	Тип соединения	Y1	Y2	Y3	Y4	Y5	Y6	D	F	Масса (кг)
DWK.O.13.100.150	шланговое	779	100	116	353	302	894	177	323	195
	фланцевое	779	100	116	393	302	914	177	323	195

Длина кабеля 10 м.

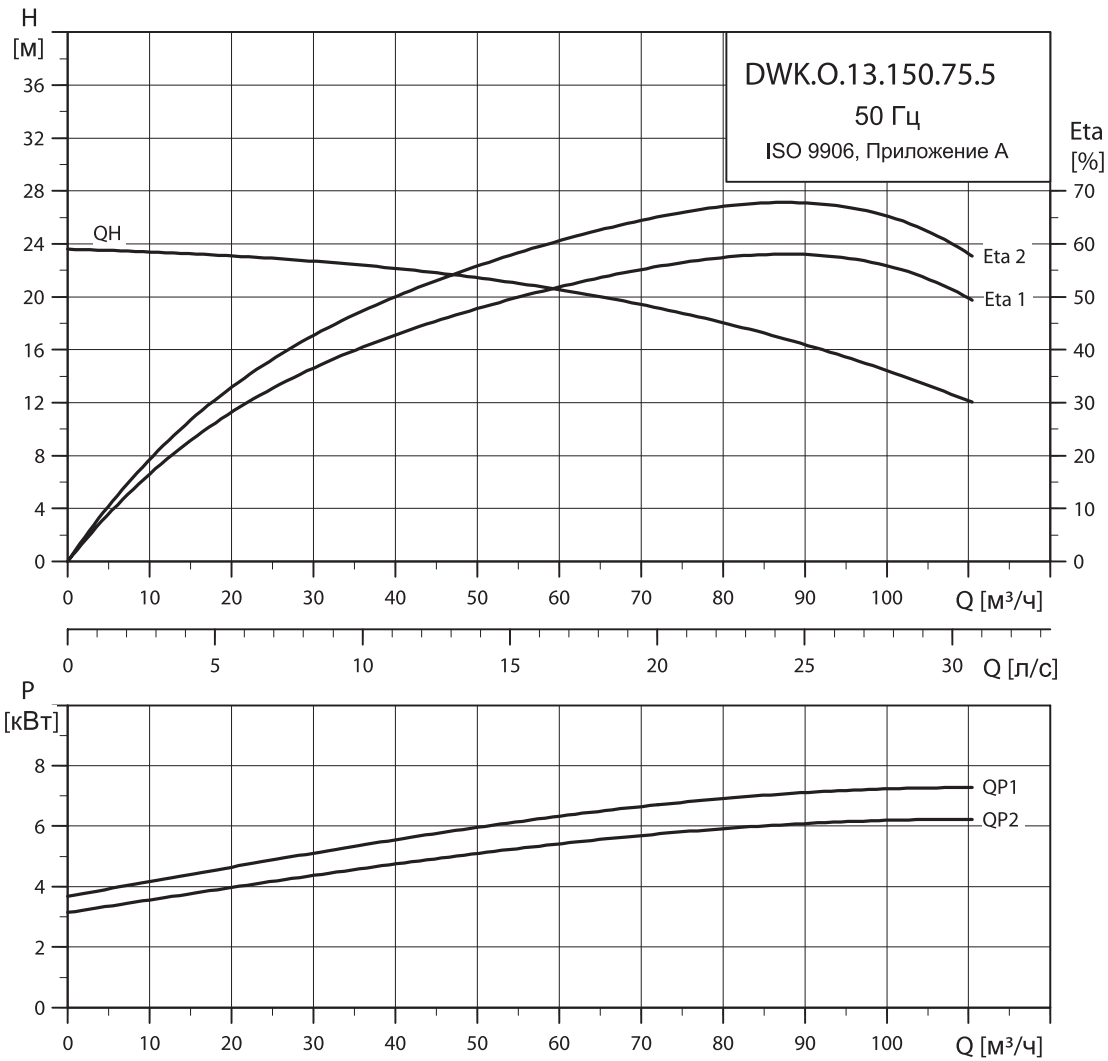
Данные по электрическому оборудованию

Модель насоса	Напряжение (В)	P2 (кВт)	Об./мин.	Способ пуска	In [А]	η двигатель [%]			Cos φ			Кабель
						1/2	3/4	1/1	1/2	3/4	1/1	
DWK.O.13.100.150.5.0D	3 x 380-415 В Y	15	2850	Прямой пуск	31	85,5	87,4	88	0,729	0,804	0,835	4 x 6,0 мм ² + 4 x 1 мм ²
DWK.O.13.100.150.5.0D.R3	3 x 380-415 В Y	15	2850	Прямой пуск	31	85,5	87,4	88	0,729	0,804	0,835	4 x 6,0 мм ² + 4 x 1 мм ²
DWK.O.13.100.150.5.1D	3 x 380-415 В Y	15	2850	"звезда-треугольник"	31	85,5	87,4	88	0,729	0,804	0,835	7 x 4,0 мм ² + 4 x 1 мм ²
DWK.O.13.100.150.5.1D.R3	3 x 380-415 В Y	15	2850	"звезда-треугольник"	31	85,5	87,4	88	0,729	0,804	0,835	7 x 4,0 мм ² + 4 x 1 мм ²

Данные о насосе

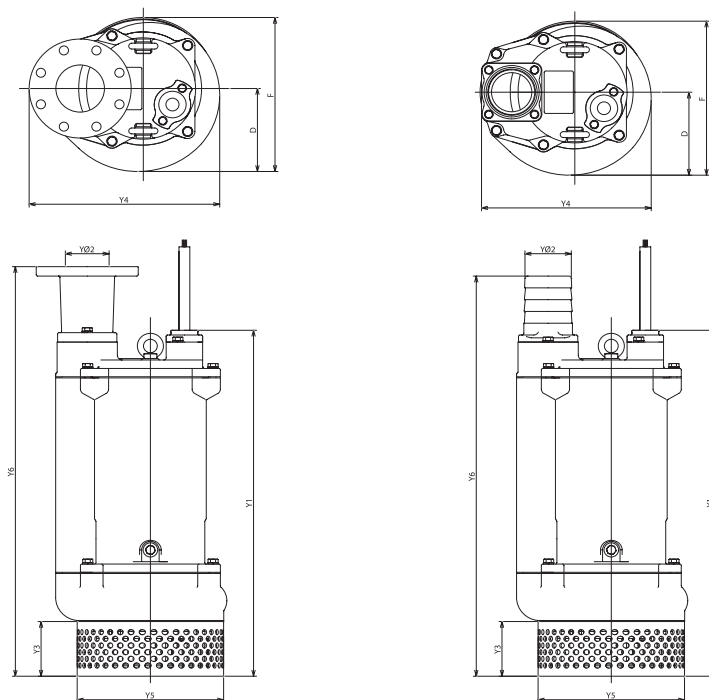
Модель насоса	Тип рабочего колеса	Макс. размер твердых частиц (мм)	Макс. кол-во пусков в час	Макс. глубина установки (м)	Уровень пылевлагозащитности	Класс изоляции	Макс. температура жидкости (°C)	pH
DWK.O.13.100.150	полуоткр.	13	30	25	68	F	40	4-10

Графики рабочих характеристик DWK.O.13.150.75.5



ТМ04 2930 1409

Габаритные чертежи



TM04 4147 0909/TM04 4149 0909

Размеры

Модель насоса	Тип соединения	Y1	Y2	Y3	Y4	Y5	Y6	D	F	Масса (кг)
DWK.O.13.150.75	шланговое	734	150	116	353	302	900	177	323	156
	фланцевое	734	215	116	429	302	861	177	323	156

Длина кабеля 10 м.

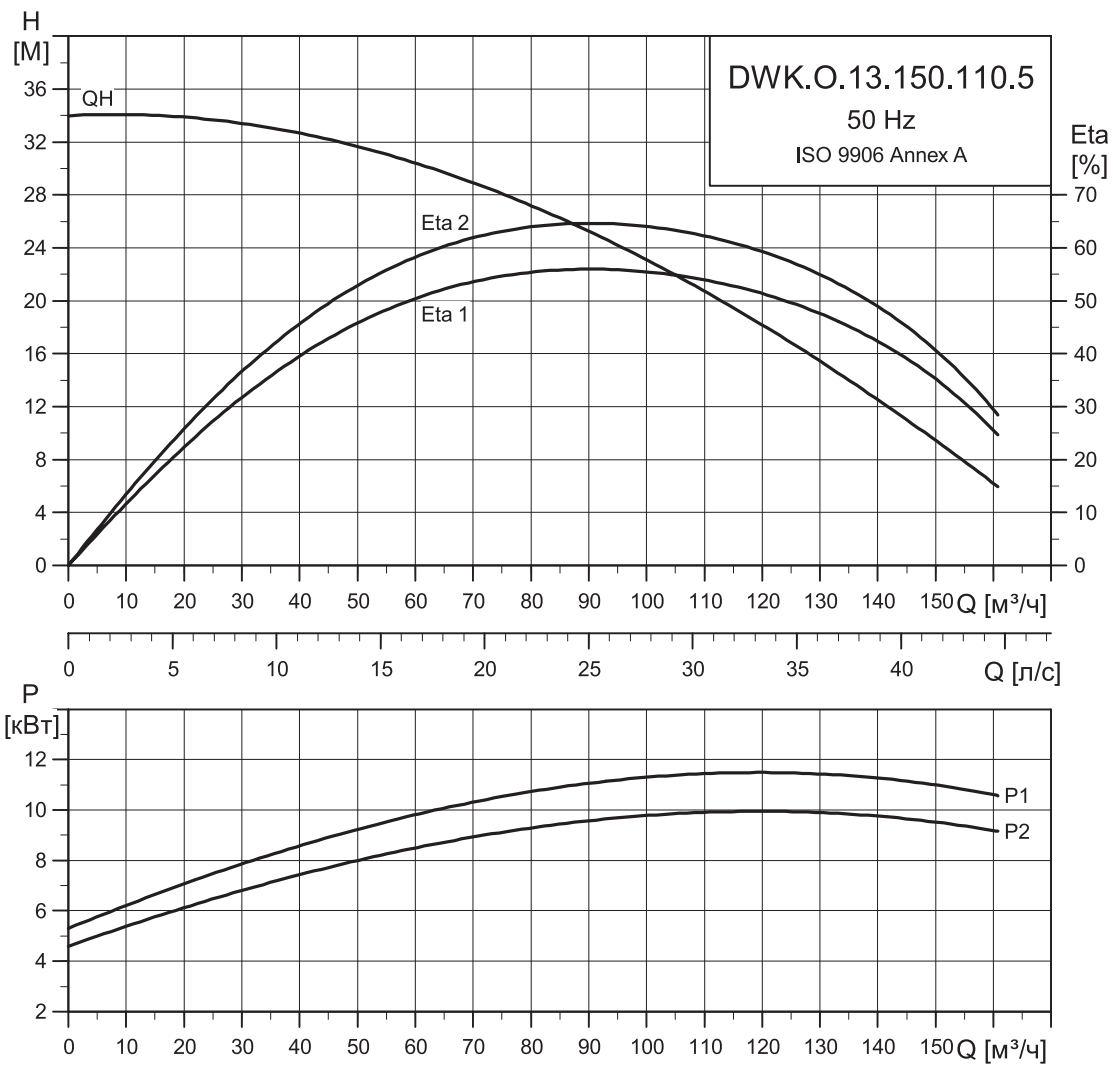
Данные по электрическому оборудованию

Модель насоса	Напряжение (В)	P2 (кВт)	Об./мин.	Способ пуска	In [А]	η двигатель [%]			Cos φ			Кабель
						1/2	3/4	1/1	1/2	3/4	1/1	
DWK.O.13.150.75.5.0D	3 x 380-415 В Y	7,5	2850	Прямой пуск	16	83,2	85	85,6	0,725	0,799	0,83	4 x 4,0 мм ² + 4 x 1 мм ²
DWK.O.13.150.75.5.0D.R	3 x 380-415 В Y	7,5	2850	Прямой пуск	16	83,2	85	85,6	0,725	0,799	0,83	4 x 4,0 мм ² + 4 x 1 мм ²
DWK.O.13.150.75.5.1D	3 x 380-415 В Y	7,5	2850	"звезда-треугольник"	16	83,2	85	85,6	0,725	0,799	0,83	7 x 4,0 мм ² + 4 x 1 мм ²
DWK.O.13.150.75.5.1D.R	3 x 380-415 В Y	7,5	2850	"звезда-треугольник"	16	83,2	85	85,6	0,725	0,799	0,83	7 x 4,0 мм ² + 4 x 1 мм ²

Данные о насосе

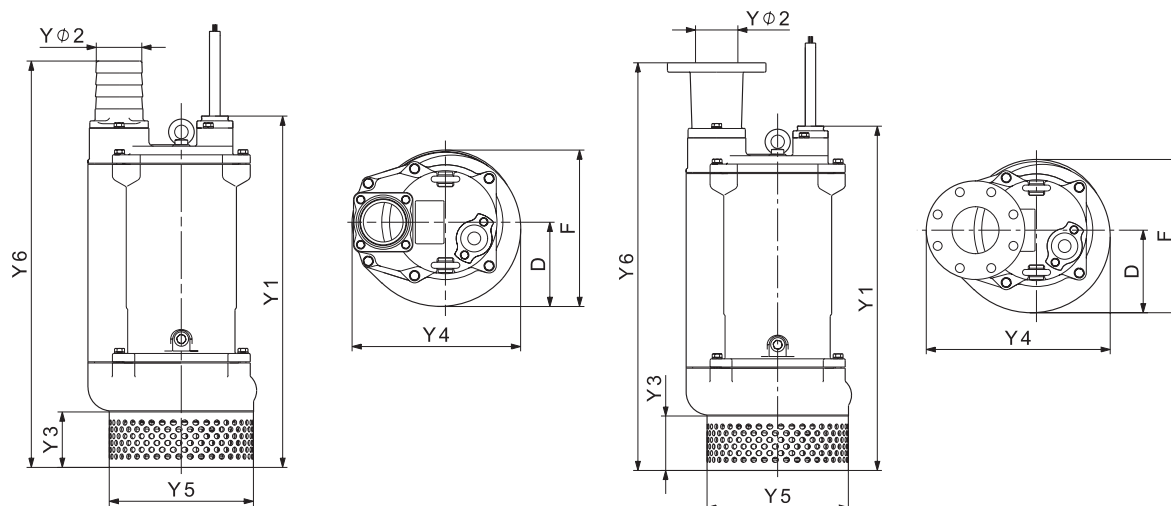
Модель насоса	Тип рабочего колеса	Макс. размер твердых частиц (мм)	Макс. кол-во пусков в час	Макс. глубина установки (м)	Уровень пылевлагозащитности	Класс изоляции	Макс. температура жидкости (°C)	pH
DWK.O.13.150.75	полуоткр.	13	30	25	68	F	40	4-10

Графики рабочих характеристик DWK.O.13.150.110.5



TM04 2931.1409

Габаритные чертежи



TM04 4147 0909/TM04 4149 0909

Размеры

Модель насоса	Тип соединения	Y1	Y2	Y3	Y4	Y5	Y6	D	F	Масса (кг)
DWK.O.13.150.110	шланговое	779	150	116	409	302	945	177	323	190
	фланцевое	779	150	116	471	302	906	177	323	190

Длина кабеля 10 м.

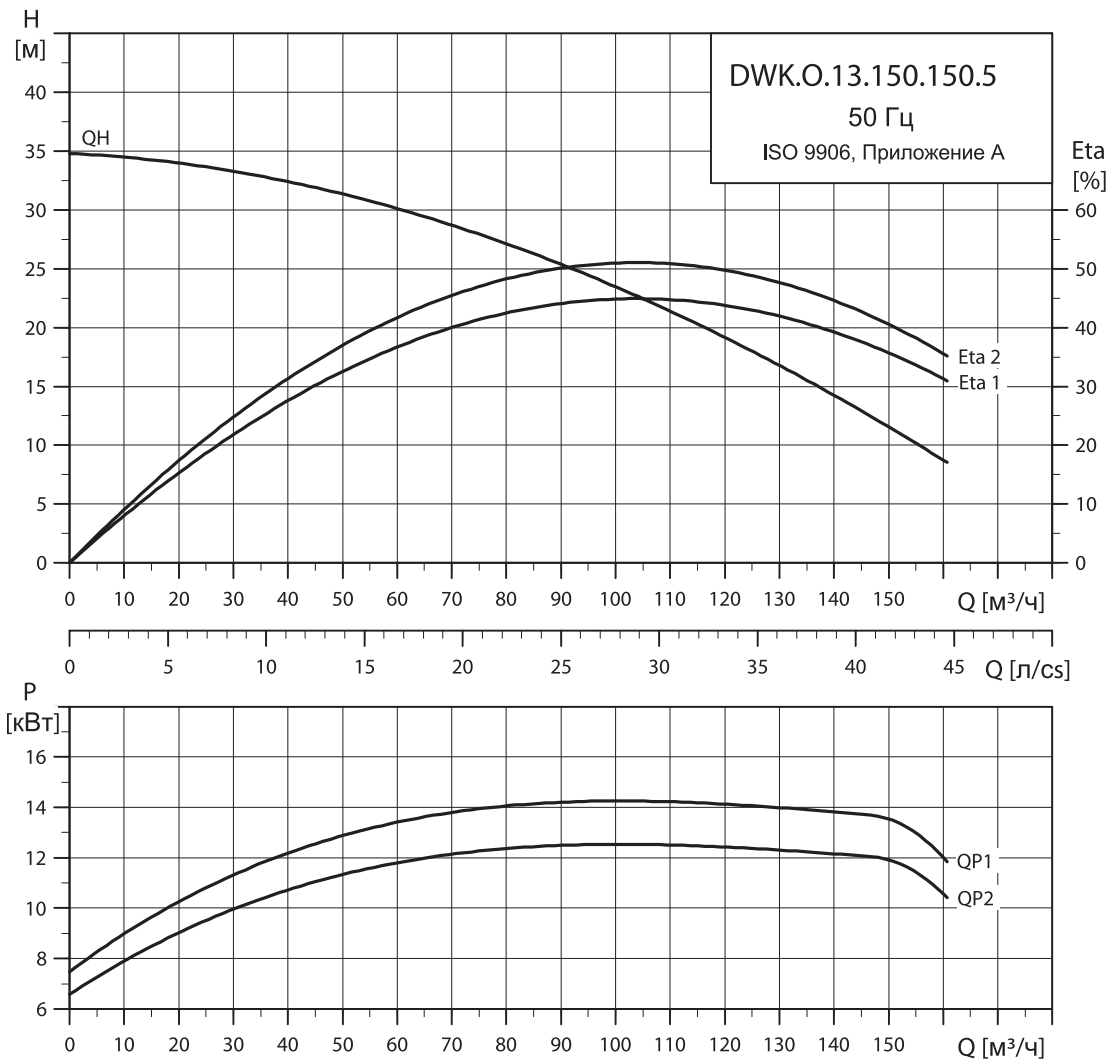
Данные по электрическому оборудованию

Модель насоса	Напряжение (В)	P2 (кВт)	Об./мин.	Способ пуска	I _n [А]	η двигатель [%]			Cos φ			Кабель
						1/2	3/4	1/1	1/2	3/4	1/1	
DWK.O.13.150.110.5.0D	3 x 380-415 В Y	11	2850	Прямой пуск	23	84,2	86	86,6	0,727	0,801	0,832	4 x 6,0 мм ² + 4 x 1 мм ²
DWK.O.13.150.110.5.0D.R	3 x 380-415 В Y	11	2850	Прямой пуск	23	84,2	86	86,6	0,727	0,801	0,832	4 x 6,0 мм ² + 4 x 1 мм ²
DWK.O.13.150.110.5.1D	3 x 380-415 В Y	11	2850	"звезда-треугольник"	23	84,2	86	86,6	0,727	0,801	0,832	7 x 4,0 мм ² + 4 x 1 мм ²
DWK.O.13.150.110.5.1D.R	3 x 380-415 В Y	11	2850	"звезда-треугольник"	23	84,2	86	86,6	0,727	0,801	0,832	7 x 4,0 мм ² + 4 x 1 мм ²

Данные о насосе

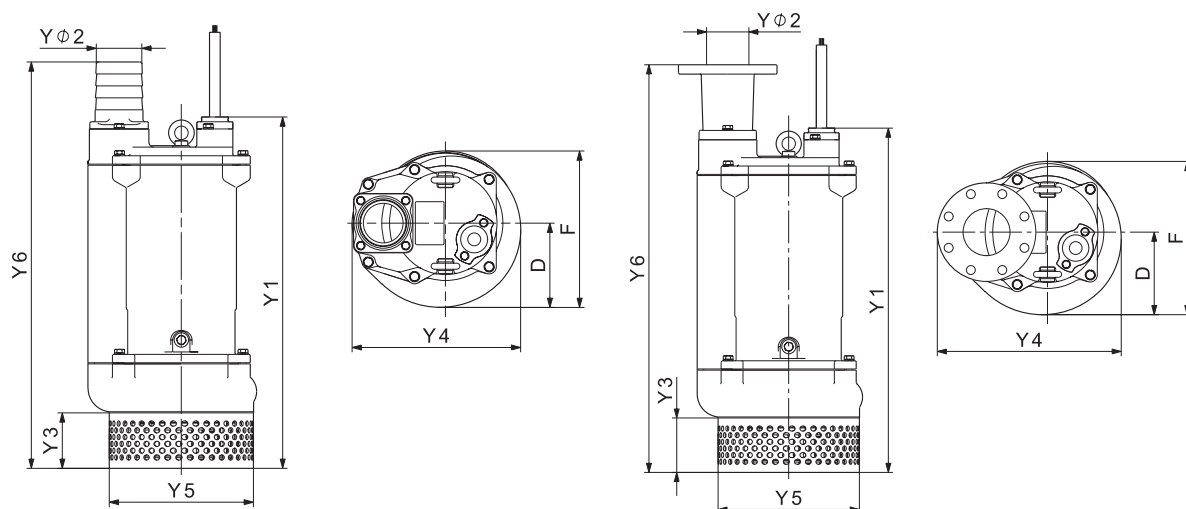
Модель насоса	Тип рабочего колеса	Макс. размер твердых частиц (мм)	Макс. кол-во пусков в час	Макс. глубина установки (м)	Уровень пылевлагозащитности	Класс изоляции	Макс. температура жидкости (°C)	pH
DWK.O.13.150.110	полуоткр	13	30	25	68	F	40	4-10

Графики рабочих характеристик DWK.O.13.150.150.5



TM04 2932 1409

Габаритные чертежи



TM04 4147 0909/TM04 4149 0909

Размеры

Модель насоса	Тип соединения	Y1	Y2	Y3	Y4	Y5	Y6	D	F	Масса (кг)
DWK.O.13.150.150	шланговое	779	100	116	409	302	945	177	323	195
	фланцевое	779	150	116	471	302	906	177	323	195

Длина кабеля 10 м.

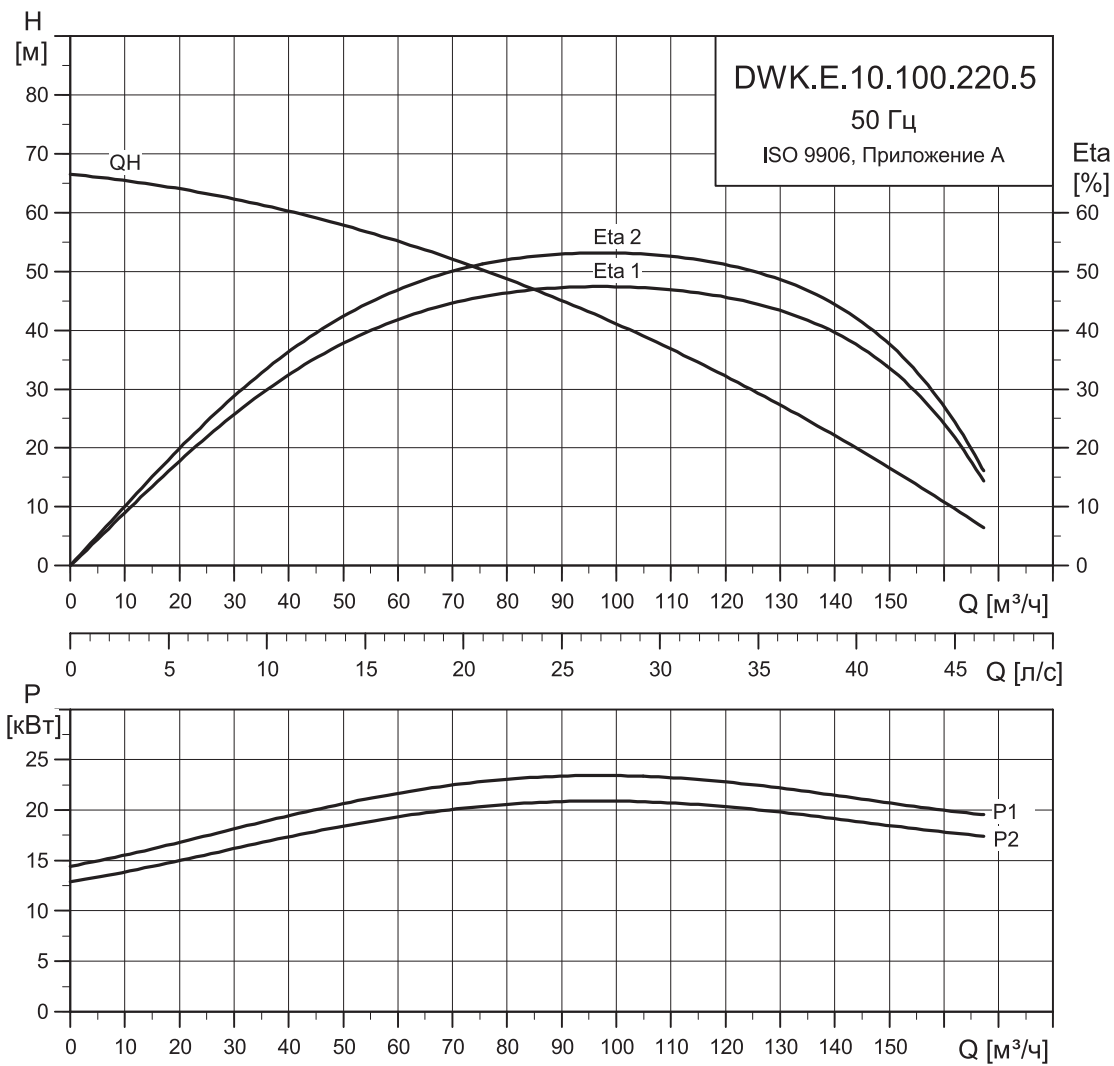
Данные по электрическому оборудованию

Модель насоса	Напряжение (В)	P2 (кВт)	Об./мин.	Способ пуска	In [А]	η двигатель [%]			Cos φ			Кабель
						1/2	3/4	1/1	1/2	3/4	1/1	
DWK.O.13.150.150.5.0D	3 x 380-415 В Y	15	2850	Прямой пуск	31	85,5	87,4	88	0,729	0,804	0,835	4 x 6,0 мм ² + 4 x 1 мм ²
DWK.O.13.150.150.5.0D.R	3 x 380-415 В Y	15	2850	Прямой пуск	31	85,5	87,4	88	0,729	0,804	0,835	4 x 6,0 мм ² + 4 x 1 мм ²
DWK.O.13.150.150.5.1D	3 x 380-415 В Y	15	2850	"звезда-треугольник"	31	85,5	87,4	88	0,729	0,804	0,835	7 x 4,0 мм ² + 4 x 1 мм ²
DWK.O.13.150.150.5.1D.R	3 x 380-415 В Y	15	2850	"звезда-треугольник"	31	85,5	87,4	88	0,729	0,804	0,835	7 x 4,0 мм ² + 4 x 1 мм ²

Данные о насосе

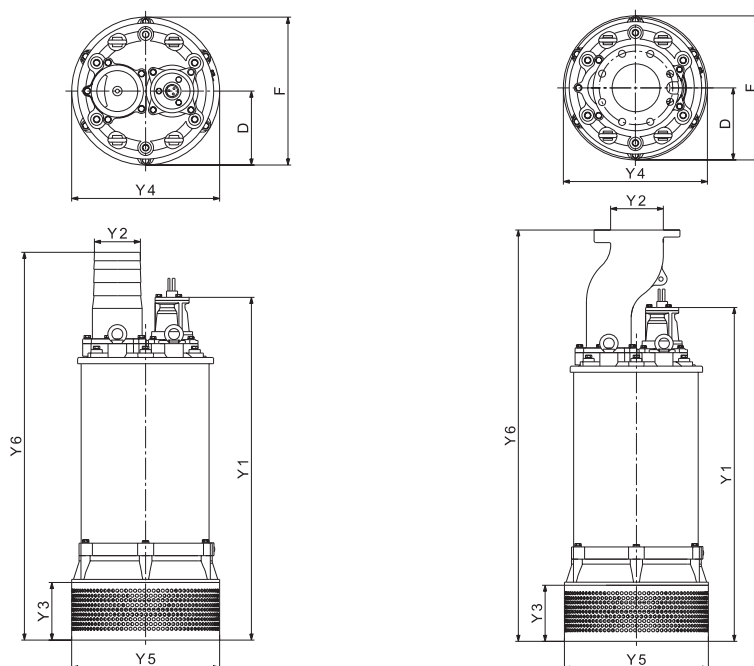
Модель насоса	Тип рабочего колеса	Макс. размер твердых частиц (мм)	Макс. кол-во пусков в час	Макс. глубина установки (м)	Уровень пылевлагозащитности	Класс изоляции	Макс. температура жидкости (°C)	pH
DWK.O.13.150.150	полуоткр.	13	30	25	68	F	40	4-10

Графики рабочих характеристик DWK.E.10.100.220.5



TM04 2895 1409

Габаритные чертежи



TM04 4148 0909/TM04 4150 0909

Размеры

Модель насоса	Тип соединения	Y1	Y2	Y3	Y4	Y5	Y6	D	F	Масса (кг)
DWK.E.10.100.220.5.1D.R	шланговое	1099	100	183	470	470	1117	235	470	408
DWK.E.10.100.220.5.1D	фланцевое	1099	100	183	470	470	1342	235	470	420

Длина кабеля 10 м.

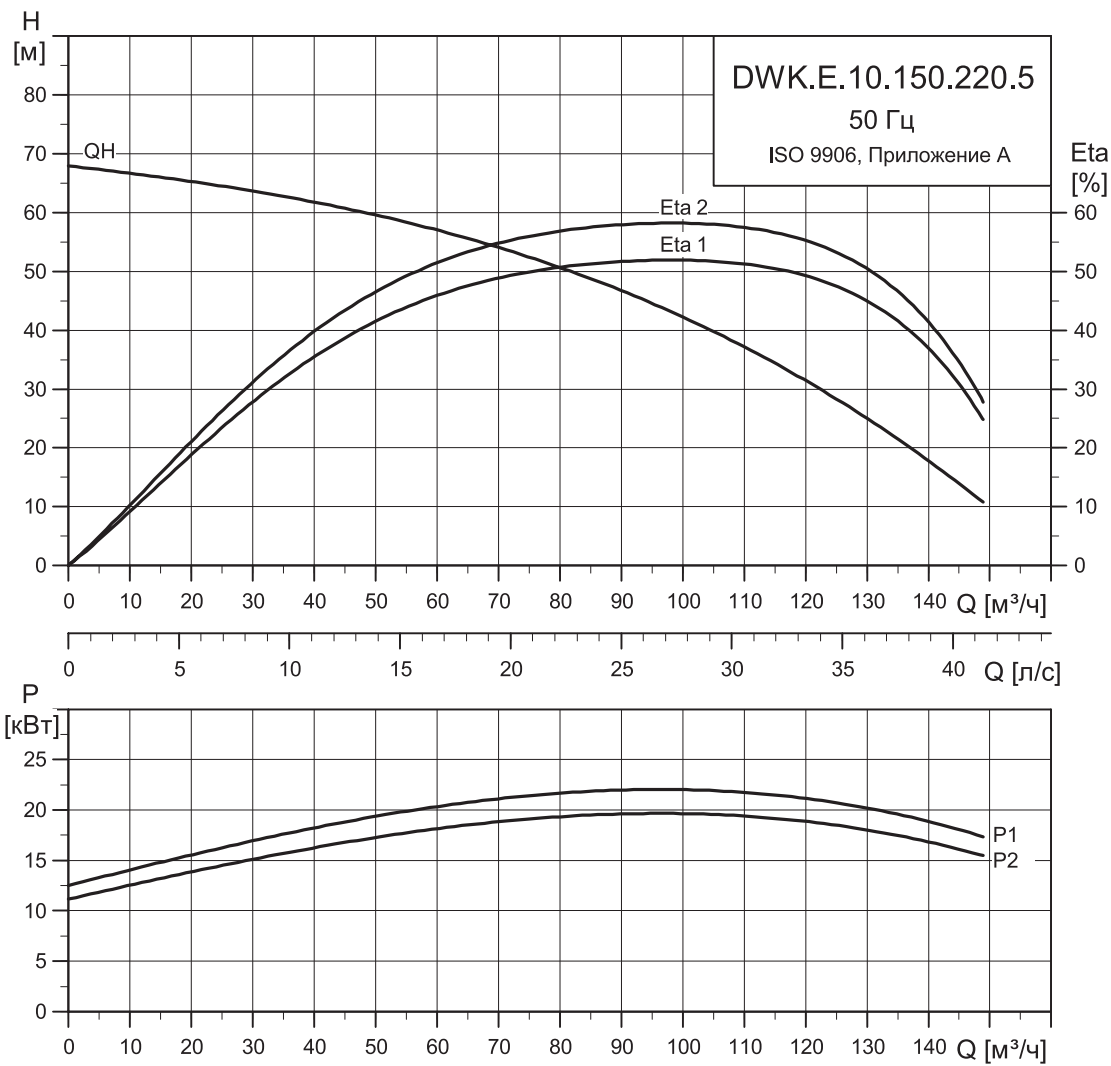
Данные по электрическому оборудованию

Модель насоса	Напряжение (В)	P2 (кВт)	Об./мин.	Способ пуска	I _n [А]	η двигатель [%]			Cos φ			Кабель
						1/2	3/4	1/1	1/2	3/4	1/1	
DWK.E.10.100.220.5.1D	3 x 380-415 В Y	22	2850	"звезда-треугольник"	43	86,7	88,6	89,2	0,747	0,824	0,855	7 x 10,0 мм ² + 6 x 1,5 мм ²
DWK.E.10.100.220.5.1D.R	3 x 380-415 В Y	22	2850	"звезда-треугольник"	43	86,7	88,6	89,2	0,747	0,824	0,855	7 x 10,0 мм ² + 6 x 1,5 мм ²

Данные о насосе

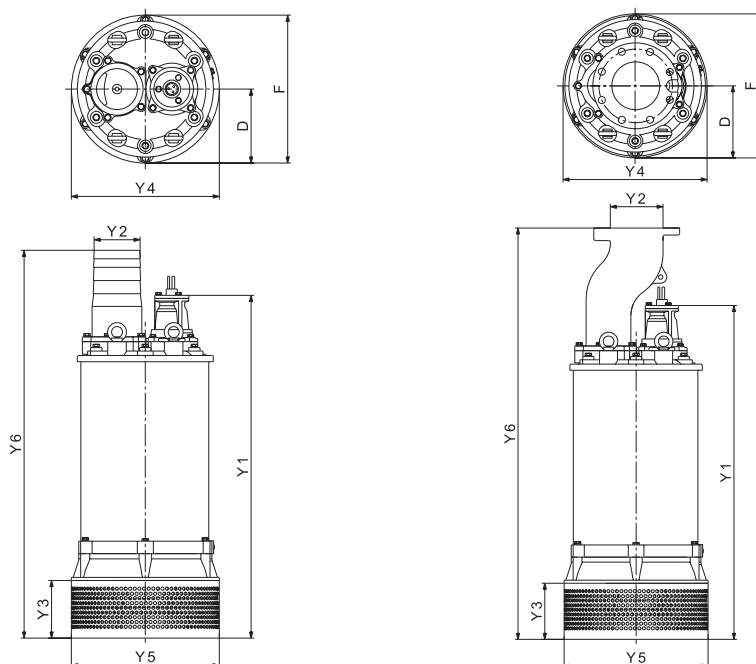
Модель насоса	Тип рабочего колеса	Макс. размер твердых частиц (мм)	Макс. кол-во пусков в час	Макс. глубина установки (м)	Уровень пылевлагозащитности	Класс изоляции	Макс. температура жидкости (°C)	pH
DWK.E.10.100.220	закрытое	10	18	25	68	F	40	4-10

Графики рабочих характеристик DWK.E.10.150.220.5



TM04 2896 1409

Габаритные чертежи



TM04 4148 0909/TM04 4150 0909

Размеры

Модель насоса	Тип соединения	Y1	Y2	Y3	Y4	Y5	Y6	D	F	Масса (кг)
DWK.E.10.150.220.5.1D.R	шланговое	1099	150	183	470	470	1232	235	470	417
DWK.E.10.150.220.5.1D	фланцевое	1099	100	183	470	470	1342	235	470	427

Длина кабеля 10 м.

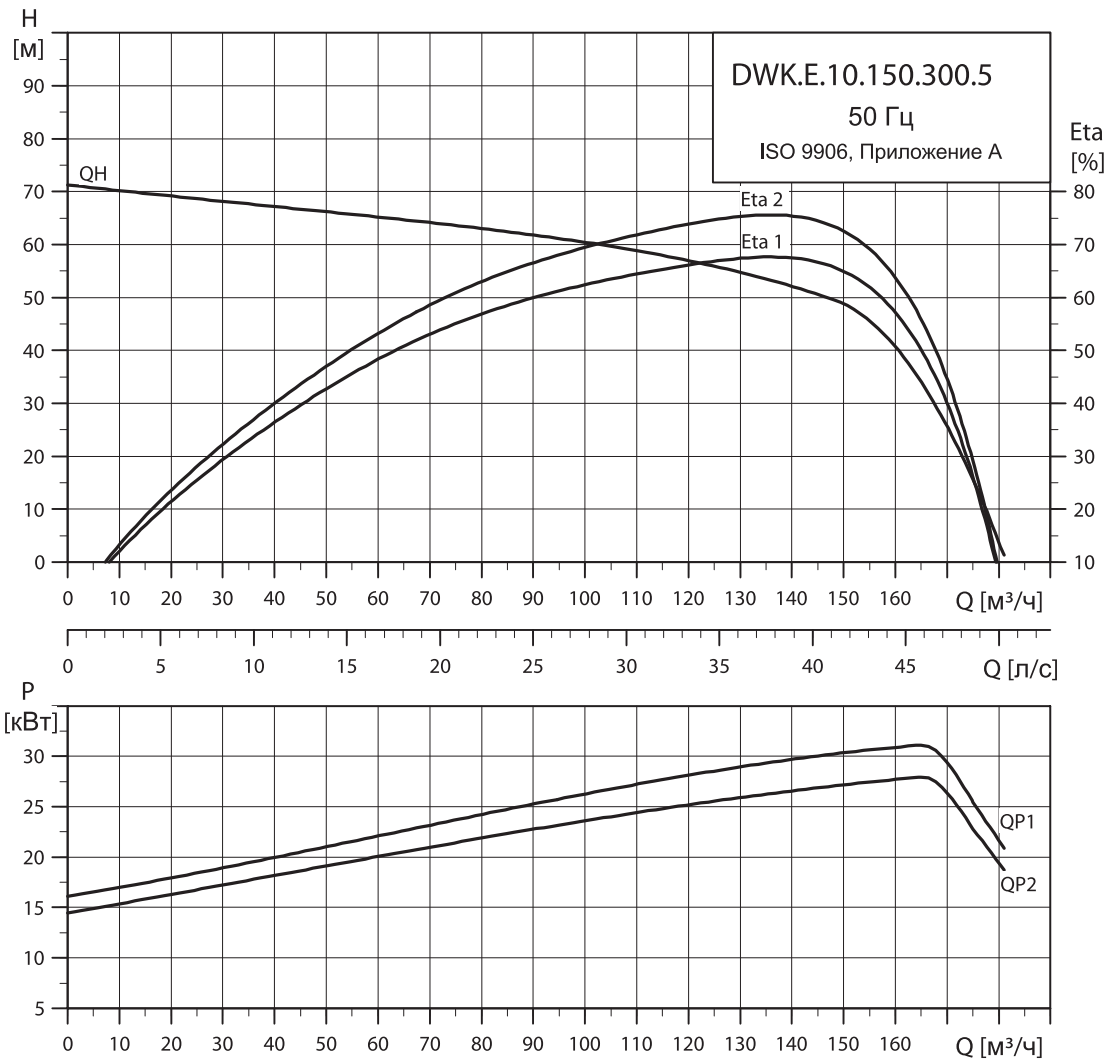
Данные по электрическому оборудованию

Модель насоса	Напряжение (В)	P2 (кВт)	Об./мин.	Способ пуска	In [А]	η двигатель [%]			Cos φ			Кабель
						1/2	3/4	1/1	1/2	3/4	1/1	
DWK.E.10.150.220.5.1D	3 x 380-415 В Y	22	2850	"звезда-треугольник"	43	86,7	88,6	89,2	0,747	0,824	0,855	7 x 10,0 мм ² + 6 x 1,5 мм ²
DWK.E.10.150.220.5.1D.R	3 x 380-415 В Y	22	2850	"звезда-треугольник"	43	86,7	88,6	89,2	0,747	0,824	0,855	7 x 10,0 мм ² + 6 x 1,5 мм ²

Данные о насосе

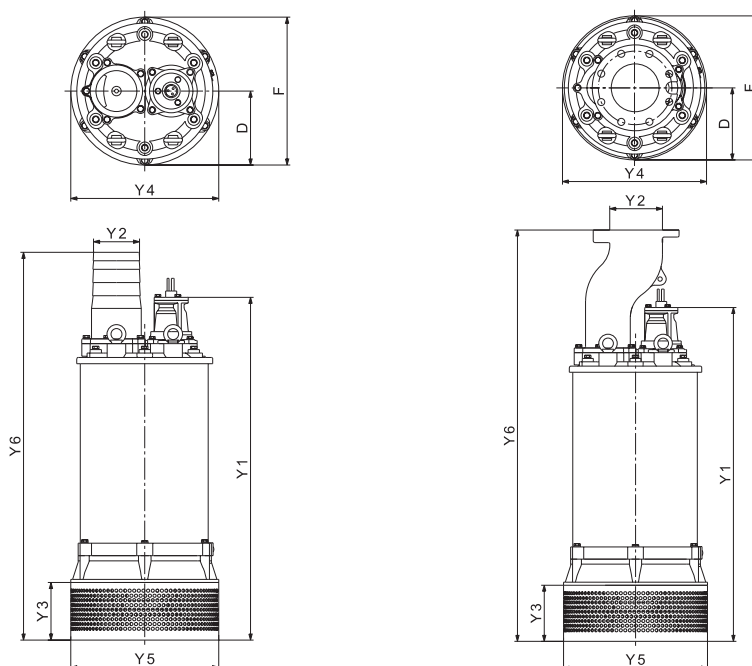
Модель насоса	Тип рабочего колеса	Макс. размер твердых частиц (мм)	Макс. кол-во пусков в час	Макс. глубина установки (м)	Уровень пылевлагозащитности	Класс изоляции	Макс. температура жидкости (°C)	pH
DWK.E.10.150.220	закрытое	10	18	25	68	F	40	4-10

Графики рабочих характеристик DWK.E.10.150.300.5



TM04 2897 1409

Габаритные чертежи



TM04 4148 0909/TM04 4150 0909

Размеры

Модель насоса	Тип соединения	Y1	Y2	Y3	Y4	Y5	Y6	D	F	Масса (кг)
DWK.E.10.150.300.5.1D.R	шланговое	1099	150	183	470	470	1232	235	470	442
DWK.E.10.150.300.5.1D	фланцевое	1099	150	183	470	470	1342	235	470	452

Длина кабеля 10 м.

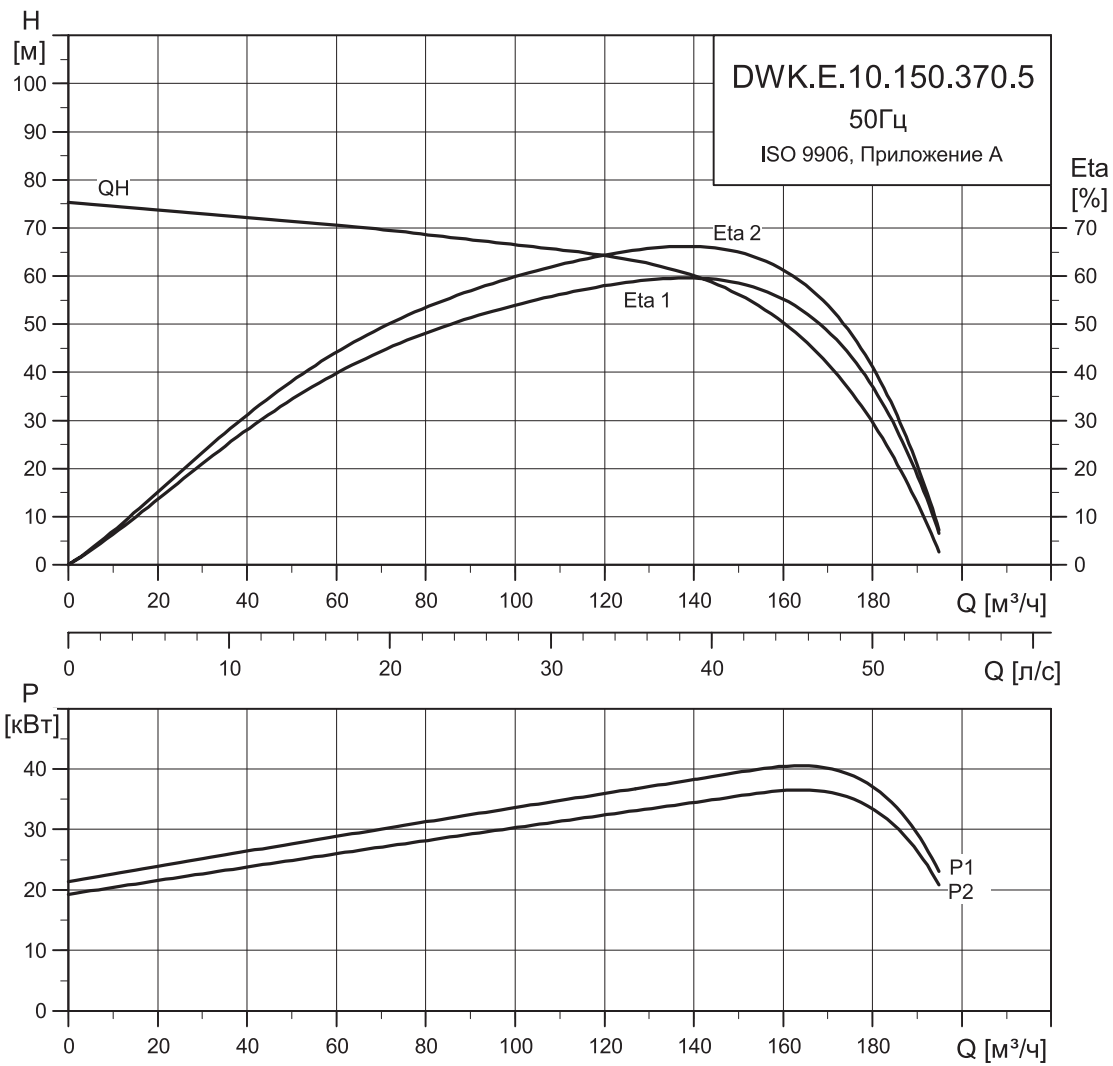
Данные по электрическому оборудованию

Модель насоса	Напряжение (В)	P2 (кВт)	Об./мин.	Способ пуска	In [А]	η двигатель [%]			Cos φ			Кабель
						1/2	3/4	1/1	1/2	3/4	1/1	
DWK.E.10.150.300.5.1D	3 x 380-415 В Y	30	2850	"звезда-треугольник"	59	87,2	89,1	89,7	0,751	0,828	0,86	7 x 16,0 мм ² + 6 x 1,5 мм ²
DWK.E.10.150.300.5.1D.R	3 x 380-415 В Y	30	2850	"звезда-треугольник"	59	87,2	89,1	89,7	0,751	0,828	0,86	7 x 16,0 мм ² + 6 x 1,5 мм ²

Данные о насосе

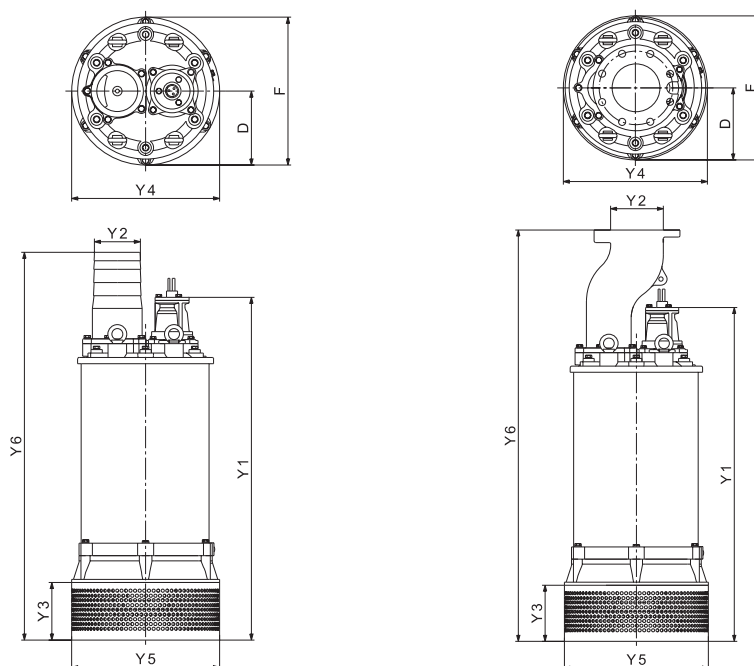
Модель насоса	Тип рабочего колеса	Макс. размер твердых частиц (мм)	Макс. кол-во пусков в час	Макс. глубина установки (м)	Уровень пылевлагозащитности	Класс изоляции	Макс. температура жидкости (°C)	pH
DWK.E.10.150.300	закрытое	10	18	25	68	F	40	4-10

Графики рабочих характеристик DWK.E.10.150.370.5



TM4 2898 1409

Габаритные чертежи



TM04 4148 0909/TM04 4150 0909

Размеры

Модель насоса	Тип соединения	Y1	Y2	Y3	Y4	Y5	Y6	D	F	Масса (кг)
DWK.E.10.150.370.5.1D.R	шланговое	1318	150	220	612	557	1411	306	612	837
DWK.E.10.150.370.5.1D	фланцевое	1318	150	220	612	557	1561	306	612	839

Длина кабеля 10 м.

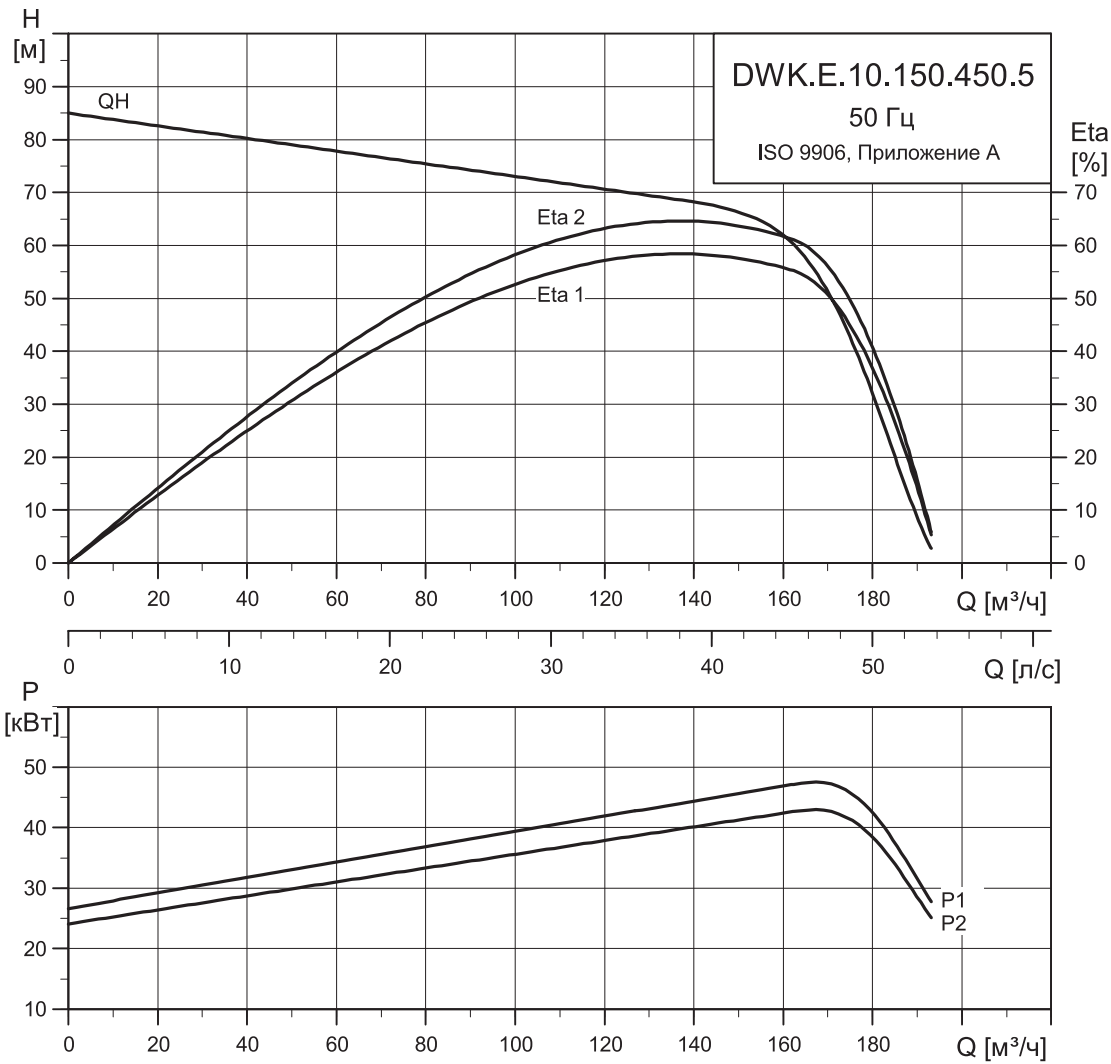
Данные по электрическому оборудованию

Модель насоса	Напряжение (В)	P2 (кВт)	Об./мин.	Способ пуска	In [А]	η двигатель [%]			Cos φ			Кабель
						1/2	3/4	1/1	1/2	3/4	1/1	
DWK.E.10.150.370.5.1D	3 x 380-415 В Y	37	2850	"звезда-треугольник"	72	87,6	89,5	90,1	0,751	0,828	0,86	7 x 16,0 мм ² + 6 x 1,5 мм ²
DWK.E.10.150.370.5.1D.R	3 x 380-415 В Y	37	2850	"звезда-треугольник"	72	87,6	89,5	90,1	0,751	0,828	0,86	7 x 16,0 мм ² + 6 x 1,5 мм ²

Данные о насосе

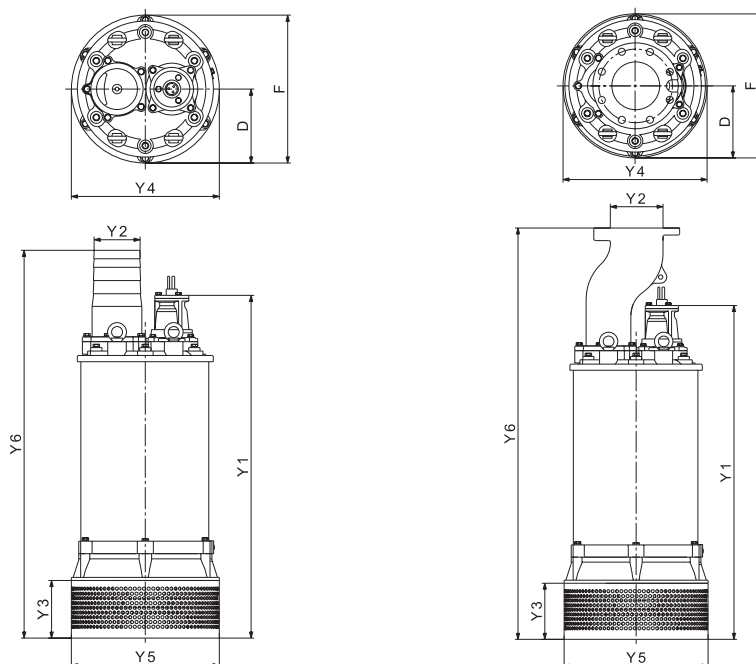
Модель насоса	Тип рабочего колеса	Макс. размер твердых частиц (мм)	Макс. кол-во пусков в час	Макс. глубина установки (м)	Уровень пылевлагозащитности	Класс изоляции	Макс. температура жидкости (°C)	pH
DWK.E.10.150.370	закрытое	10	18	25	68	F	40	4-10

Графики рабочих характеристик DWK.E.10.150.450.5



TM04 2899 1409

Габаритные чертежи



TM04 4148 0909/TM04 4150 0909

Размеры

Модель насоса	Тип соединения	Y1	Y2	Y3	Y4	Y5	Y6	D	F	Масса (кг)
DWK.E.10.150.450.5.1D.R	шланговое	1318	150	220	612	557	1411	306	612	846
DWK.E.10.150.450.5.1D	фланцевое	1318	150	220	612	557	1561	306	612	856

Длина кабеля 10 м.

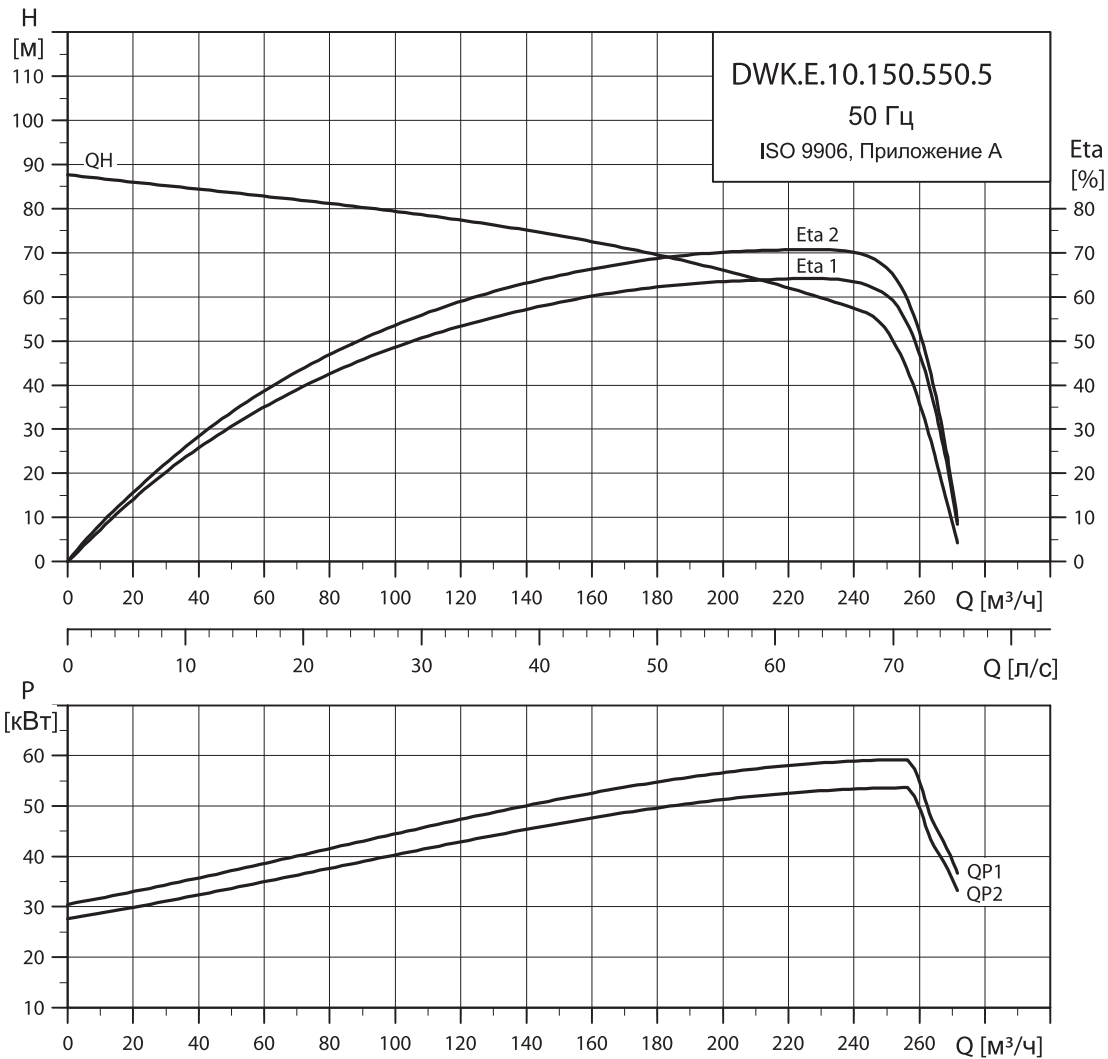
Данные по электрическому оборудованию

Модель насоса	Напряжение (В)	P2 (кВт)	Об./мин.	Способ пуска	In [А]				η двигатель [%]			Cos φ			Кабель
					1/2	3/4	1/1	1/2	3/4	1/1	1/2	3/4	1/1		
DWK.E.10.150.450.5.1D	3 x 380-415 В D	45	2850	"звезда-треугольник"	87	87,9	89,8	90,4	0,756	0,833	0,865	7 x 16,0 мм ² + 6 x 1,5 мм ²			
DWK.E.10.150.450.5.1D.R	3 x 380-415 В D	45	2850	"звезда-треугольник"	87	87,9	89,8	90,4	0,756	0,833	0,865	7 x 16,0 мм ² + 6 x 1,5 мм ²			

Данные о насосе

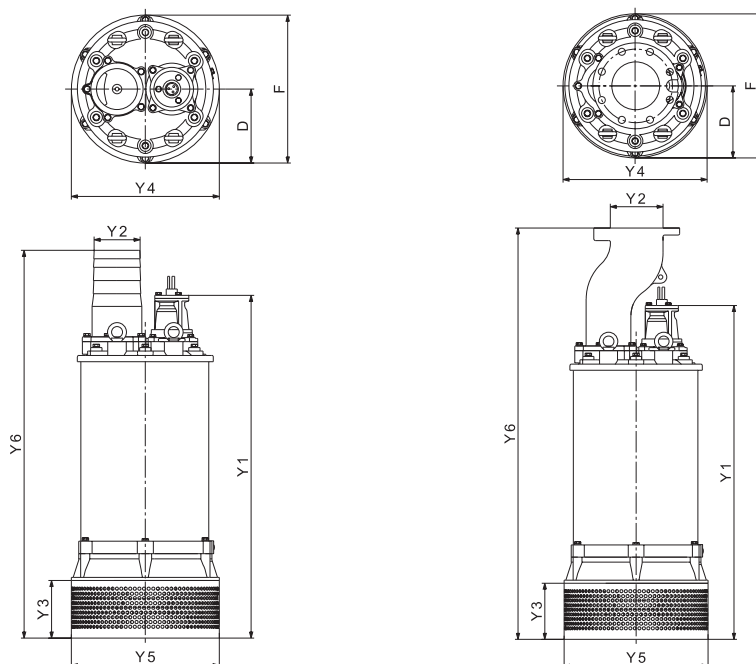
Модель насоса	Тип рабочего колеса	Макс. размер твердых частиц (мм)	Макс. кол-во пусков в час	Макс. глубина установки (м)	Уровень пылевлагозащитности	Класс изоляции	Макс. температура жидкости (°C)	pH
DWK.E.10.150.450	закрытое	10	18	25	68	F	40	4-10

Графики рабочих характеристик DWK.E.10.150.550.5



TM04 2900 1409

Габаритные чертежи



TM04 4148 0909/TM04 4150 0909

Размеры

Модель насоса	Тип соединения	Y1	Y2	Y3	Y4	Y5	Y6	D	F	Масса (кг)
DWK.E.10.150.550.5.1D.R	шланговое	1418	150	220	612	557	1511	306	612	909
DWK.E.10.150.550.5.1D	фланцевое	1418	150	220	612	557	1661	306	612	921

Длина кабеля 10 м.

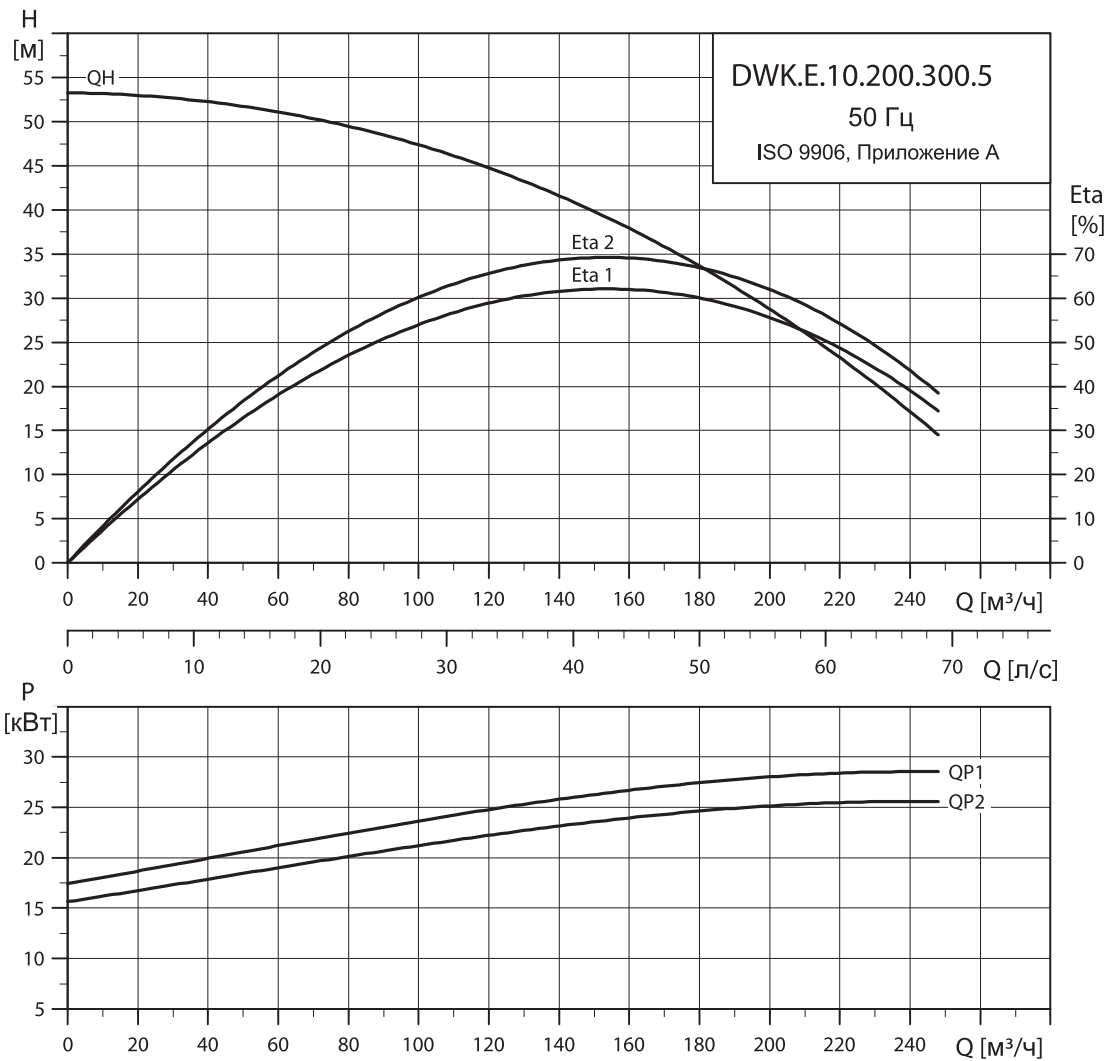
Данные по электрическому оборудованию

Модель насоса	Напряжение (В)	P2 (кВт)	Об./мин.	Способ пуска	In [А]	η двигатель [%]			Cos φ			Кабель
						1/2	3/4	1/1	1/2	3/4	1/1	
DWK.E.10.150.550.5.1D	3 x 380-415 В D	55	2850	"звезда-треугольник"	105	88,1	90	90,6	0,756	0,833	0,865	7 x 25,0 мм ² + 6 x 1,5 мм ²
DWK.E.10.150.550.5.1D.R	3 x 380-415 В D	55	2850	"звезда-треугольник"	105	88,1	90	90,6	0,756	0,833	0,865	7 x 25,0 мм ² + 6 x 1,5 мм ²

Данные о насосе

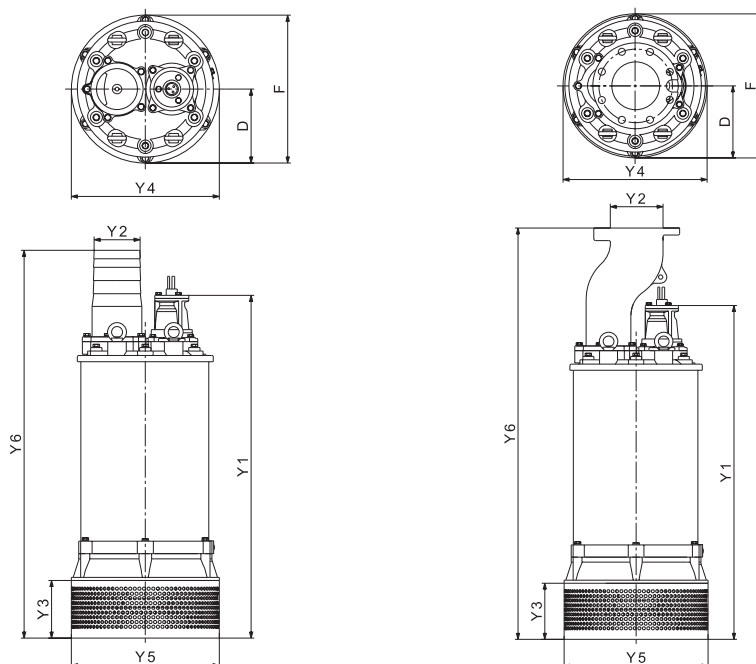
Модель насоса	Тип рабочего колеса	Макс. размер твердых частиц (мм)	Макс. кол-во пусков в час	Макс. глубина установки (м)	Уровень пылевлагозащитности	Класс изоляции	Макс. температура жидкости (°C)	pH
DWK.E.10.150.550	закрытое	10	18	25	68	F	40	4-10

Графики рабочих характеристик DWK.E.10.200.300.5



TM04 2901.1409

Габаритные чертежи



TM04 4148 0909/TM04 4150 0909

Размеры

Модель насоса	Тип соединения	Y1	Y2	Y3	Y4	Y5	Y6	D	F	Масса (кг)
DWK.E.10.200.300.5.1D.R	шланговое	1099	200	183	470	470	1192	235	470	444
DWK.E.10.200.300.5.1D	фланцевое	1099	200	183	470	470	1342	235	470	462

Длина кабеля 10 м.

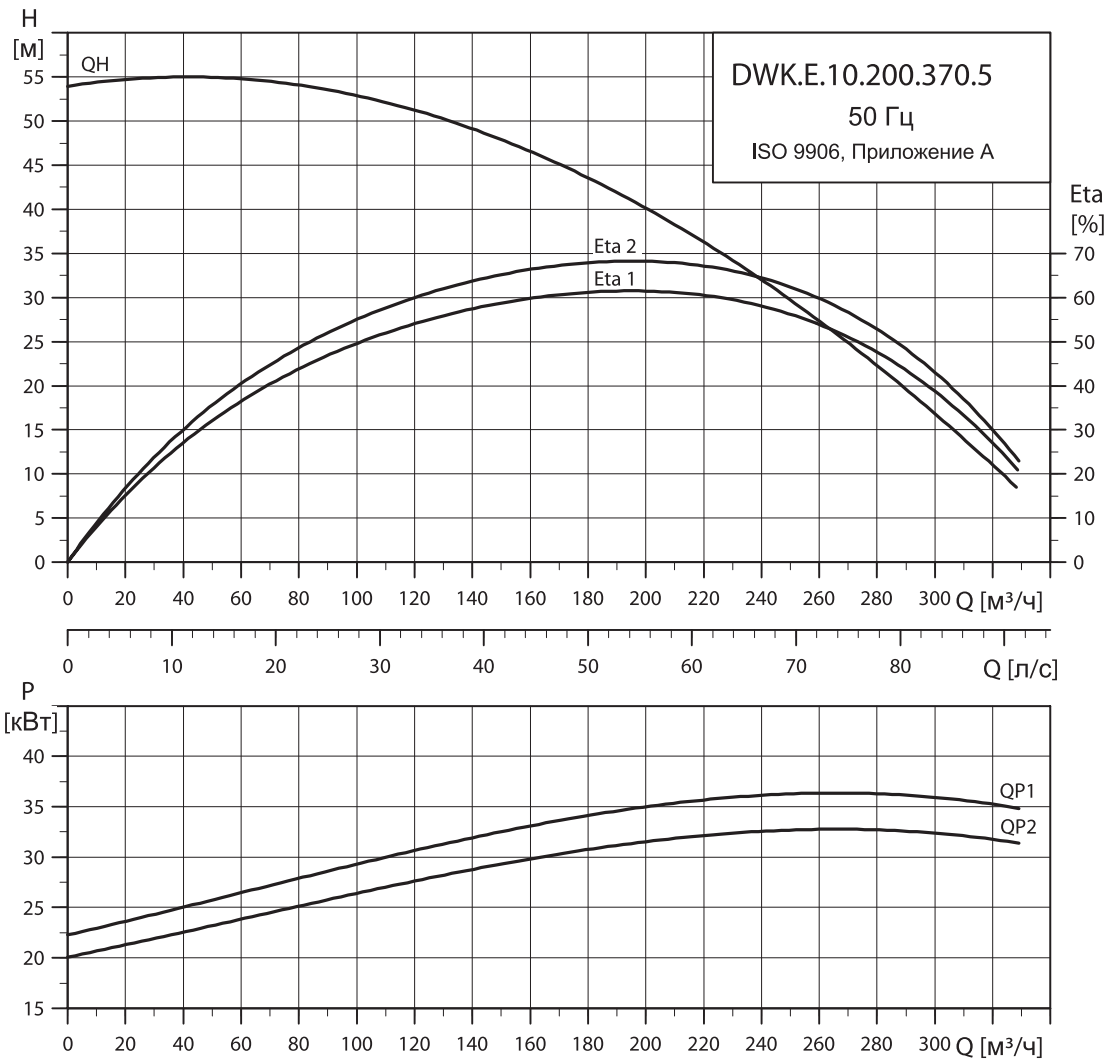
Данные по электрическому оборудованию

Модель насоса	Напряжение (В)	P2 (кВт)	Об./мин.	Способ пуска	In [А]	η двигатель [%]			Cos φ			Кабель
						1/2	3/4	1/1	1/2	3/4	1/1	
DWK.E.10.200.300.5.1D	3 x 380-415 В Y	30	2850	"звезда-треугольник"	59	87,2	89,1	89,7	0,751	0,828	0,86	7 x 16,0 мм ² + 6 x 1,5 мм ²
DWK.E.10.200.300.5.1D.R	3 x 380-415 В Y	30	2850	"звезда-треугольник"	59	87,2	89,1	89,7	0,751	0,828	0,86	7 x 16,0 мм ² + 6 x 1,5 мм ²

Данные о насосе

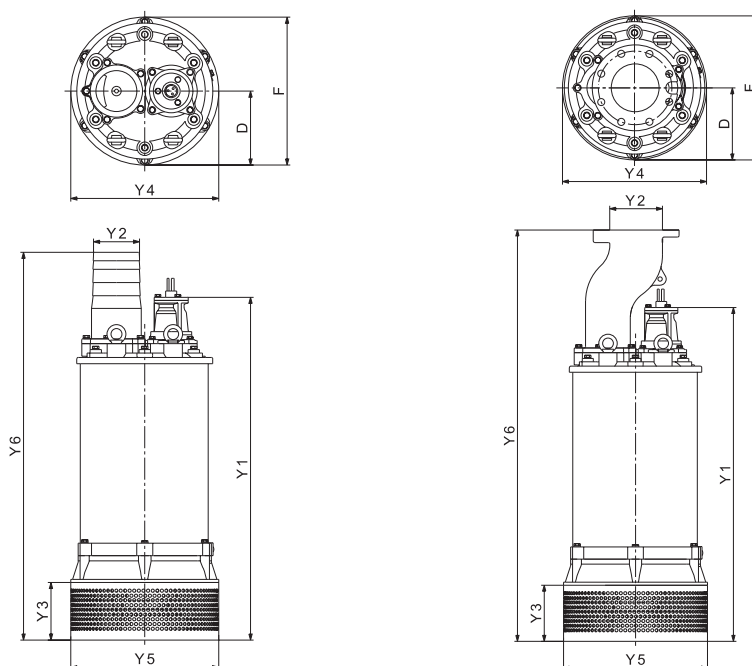
Модель насоса	Тип рабочего колеса	Макс. размер твердых частиц (мм)	Макс. кол-во пусков в час	Макс. глубина установки (м)	Уровень пылевлагозащитности	Класс изоляции	Макс. температура жидкости (°C)	pH
DWK.E.10.200.300	закрытое	10	18	25	68	F	40	4-10

Графики рабочих характеристик DWK.E.10.200.370.5



TM04 2902 1409

Габаритные чертежи



TM04 4148 0909/TM04 4150 0909

Размеры

Модель насоса	Тип соединения	Y1	Y2	Y3	Y4	Y5	Y6	D	F	Масса (кг)
DWK.E.10.200.370.5.1D.R	шланговое	1318	200	220	612	557	1411	306	612	839
DWK.E.10.200.370.5.1D	фланцевое	1318	200	220	612	557	1561	306	612	841

Длина кабеля 10 м.

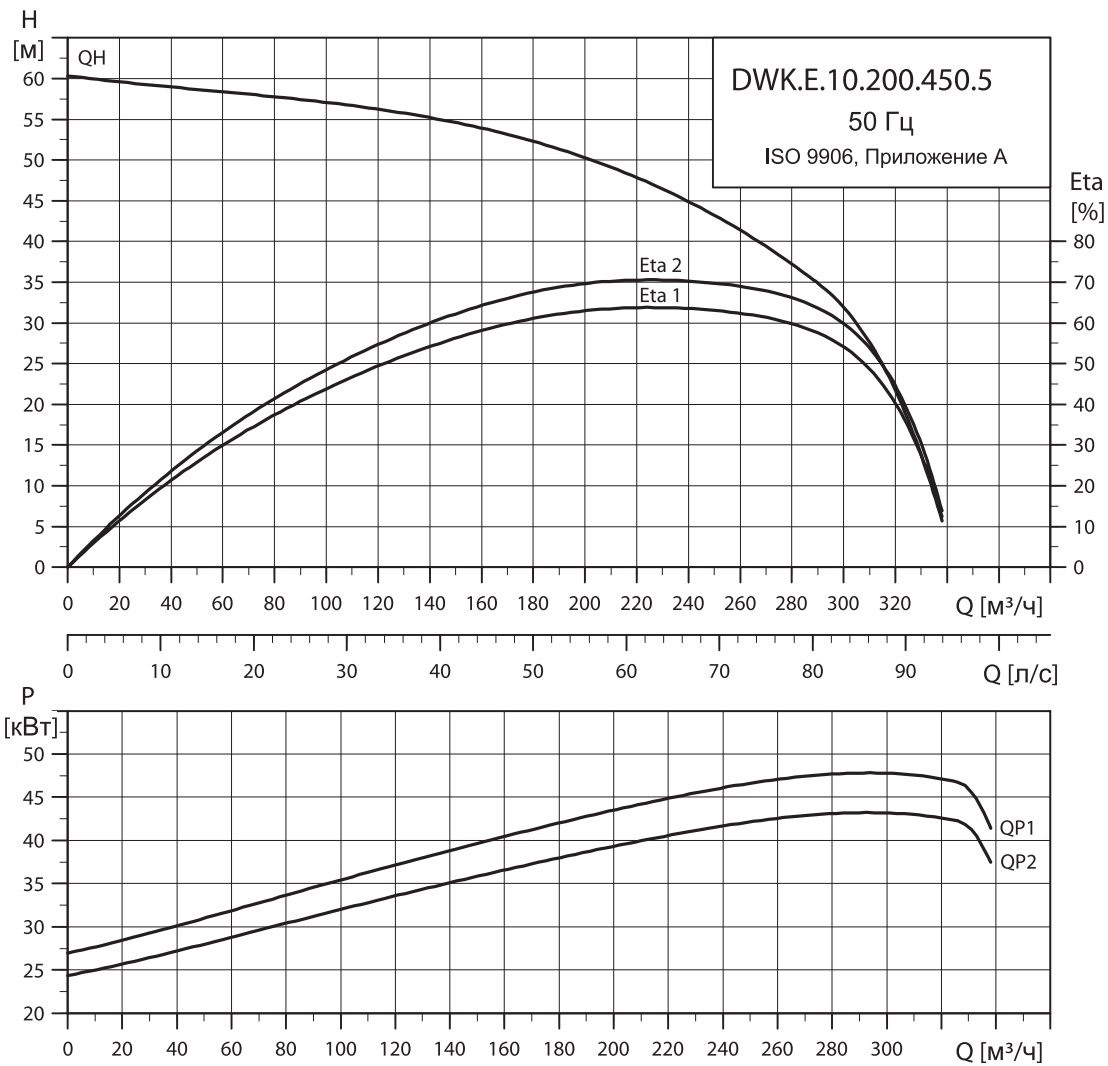
Данные по электрическому оборудованию

Модель насоса	Напряжение (В)	P2 (кВт)	Об./мин.	Способ пуска	In [А]	η двигатель [%]			Cos φ			Кабель
						1/2	3/4	1/1	1/2	3/4	1/1	
DWK.E.10.200.370.5.1D	3 x 380-415 В Y	37	2850	"звезда-треугольник"	72	87,6	89,5	90,1	0,751	0,828	0,86	7 x 16,0 мм ² + 6 x 1,5 мм ²
DWK.E.10.200.370.5.1D.R	3 x 380-415 В Y	37	2850	"звезда-треугольник"	72	87,6	89,5	90,1	0,751	0,828	0,86	7 x 16,0 мм ² + 6 x 1,5 мм ²

Данные о насосе

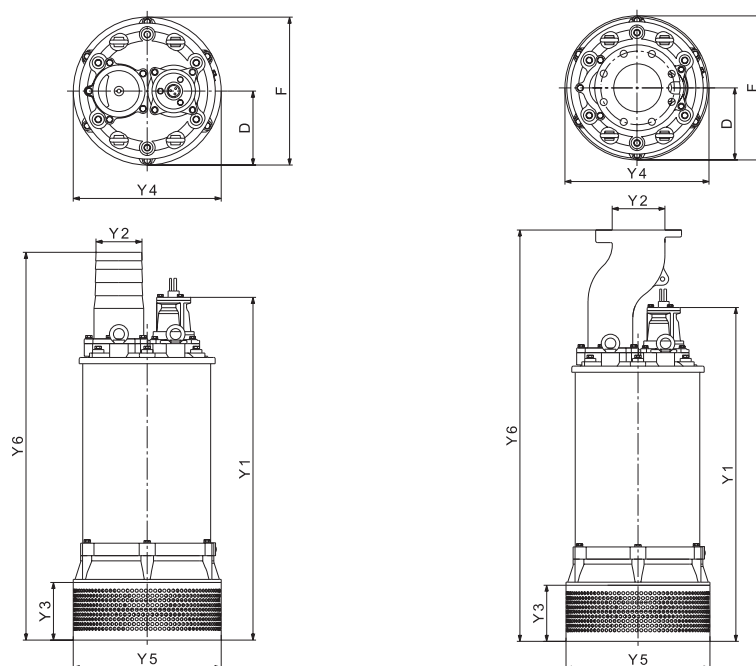
Модель насоса	Тип рабочего колеса	Макс. размер твердых частиц (мм)	Макс. кол-во пусков в час	Макс. глубина установки (м)	Уровень пылевлагозащитности	Класс изоляции	Макс. температура жидкости (°C)	pH
DWK.E.10.200.370	закрытое	10	18	25	68	F	40	4-10

Графики рабочих характеристик DWK.E.10.200.450.5



TM04 2903 1409

Габаритные чертежи



TM04 4148 0909/TM04 4150 0909

Размеры

Модель насоса	Тип соединения	Y1	Y2	Y3	Y4	Y5	Y6	D	F	Масса (кг)
DWK.E.10.200.450.5.1D.R	шланговое	1318	200	220	612	557	1411	306	612	848
DWK.E.10.200.450.5.1D	фланцевое	1318	200	220	612	557	1561	306	612	860

Длина кабеля 10 м.

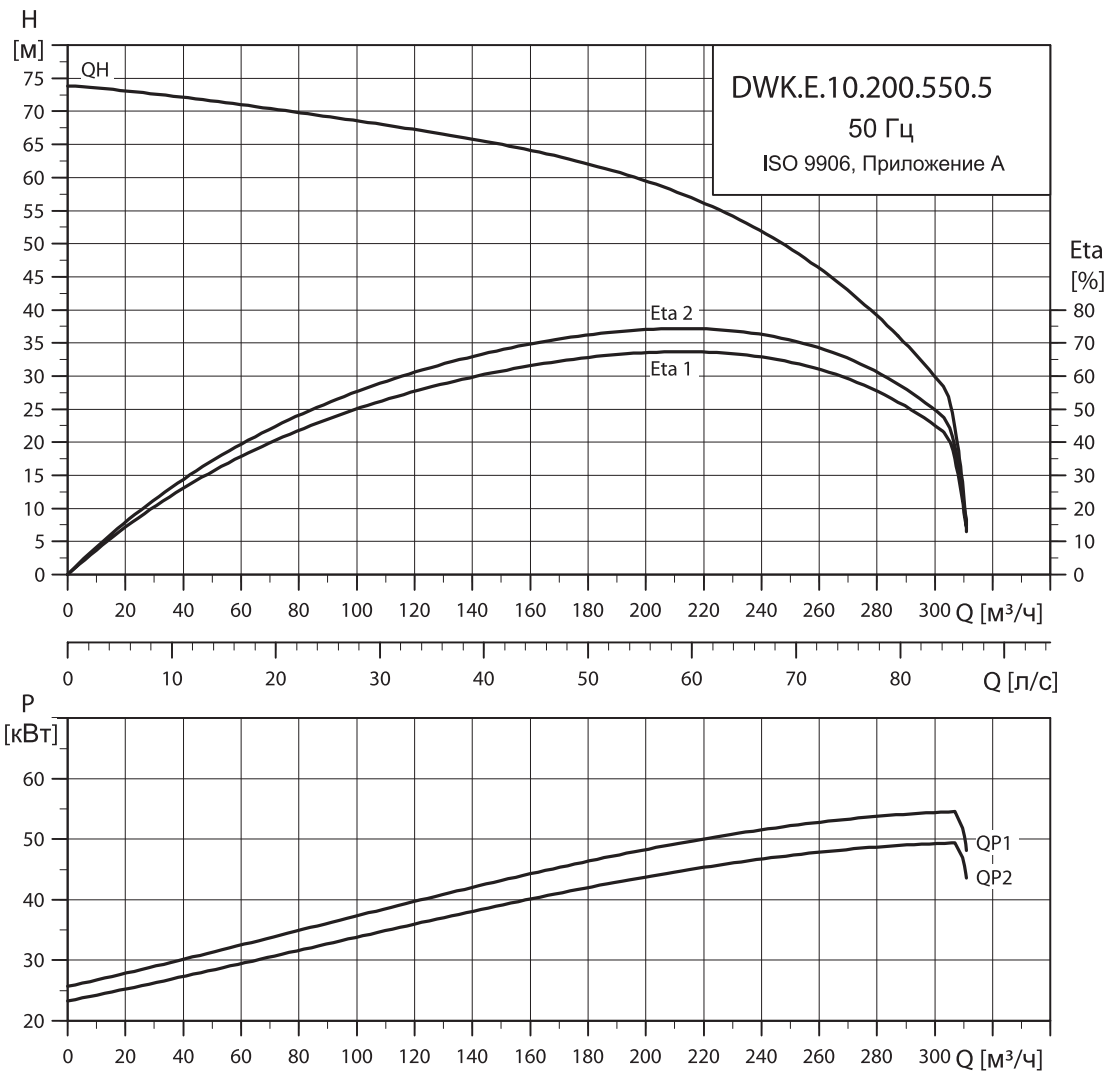
Данные по электрическому оборудованию

Модель насоса	Напряжение (В)	P2 (кВт)	Об./мин.	Способ пуска	In [А]	η двигатель [%]			Cos φ			Кабель
						1/2	3/4	1/1	1/2	3/4	1/1	
DWK.E.10.200.450.5.1D	3 x 380-415 В Y	45	2850	"звезда-треугольник"	87	87,9	89,8	90,4	0,756	0,833	0,865	7 x 16,0 мм ² + 6 x 1,5 мм ²
DWK.E.10.200.450.5.1D.R	3 x 380-415 В Y	45	2850	"звезда-треугольник"	87	87,9	89,8	90,4	0,756	0,833	0,865	7 x 16,0 мм ² + 6 x 1,5 мм ²

Данные о насосе

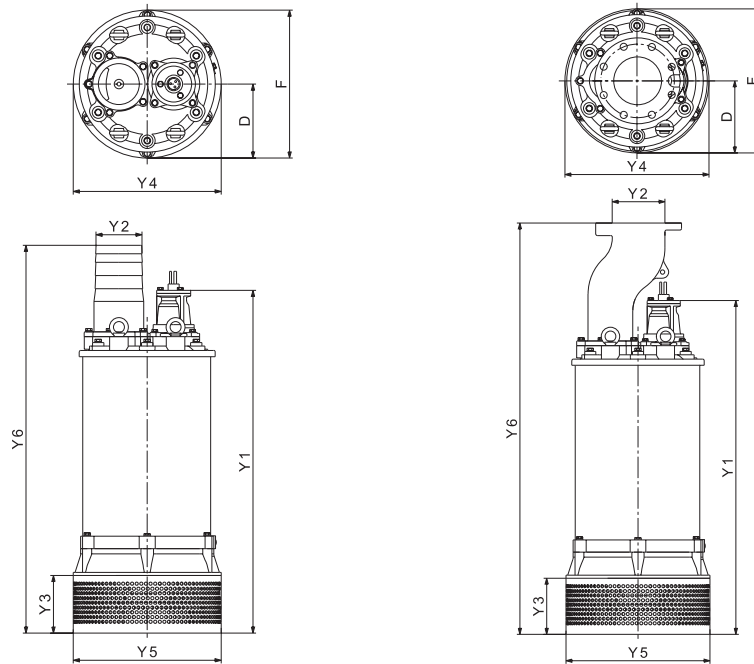
Модель насоса	Тип рабочего колеса	Макс. размер твердых частиц (мм)	Макс. кол-во пусков в час	Макс. глубина установки (м)	Уровень пылевлагозащитности	Класс изоляции	Макс. температура жидкости (°C)	pH
DWK.E.10.200.450	закрытое	10	18	25	68	F	40	4-10

Графики рабочих характеристик DWK.E.10.200.550.5



TM4 2904 1409

Габаритные чертежи



ТМ04 4148 0909/ТМ04 4150 0909

Размеры

Модель насоса	Тип соединения	Y1	Y2	Y3	Y4	Y5	Y6	D	F	Масса (кг)
DWK.E.10.200.550.5.1D.R	шланговое	1418	200	220	612	557	1511	306	612	911
DWK.E.10.200.550.5.1D	фланцевое	1418	200	220	612	557	1661	306	612	923

Длина кабеля 10 м.

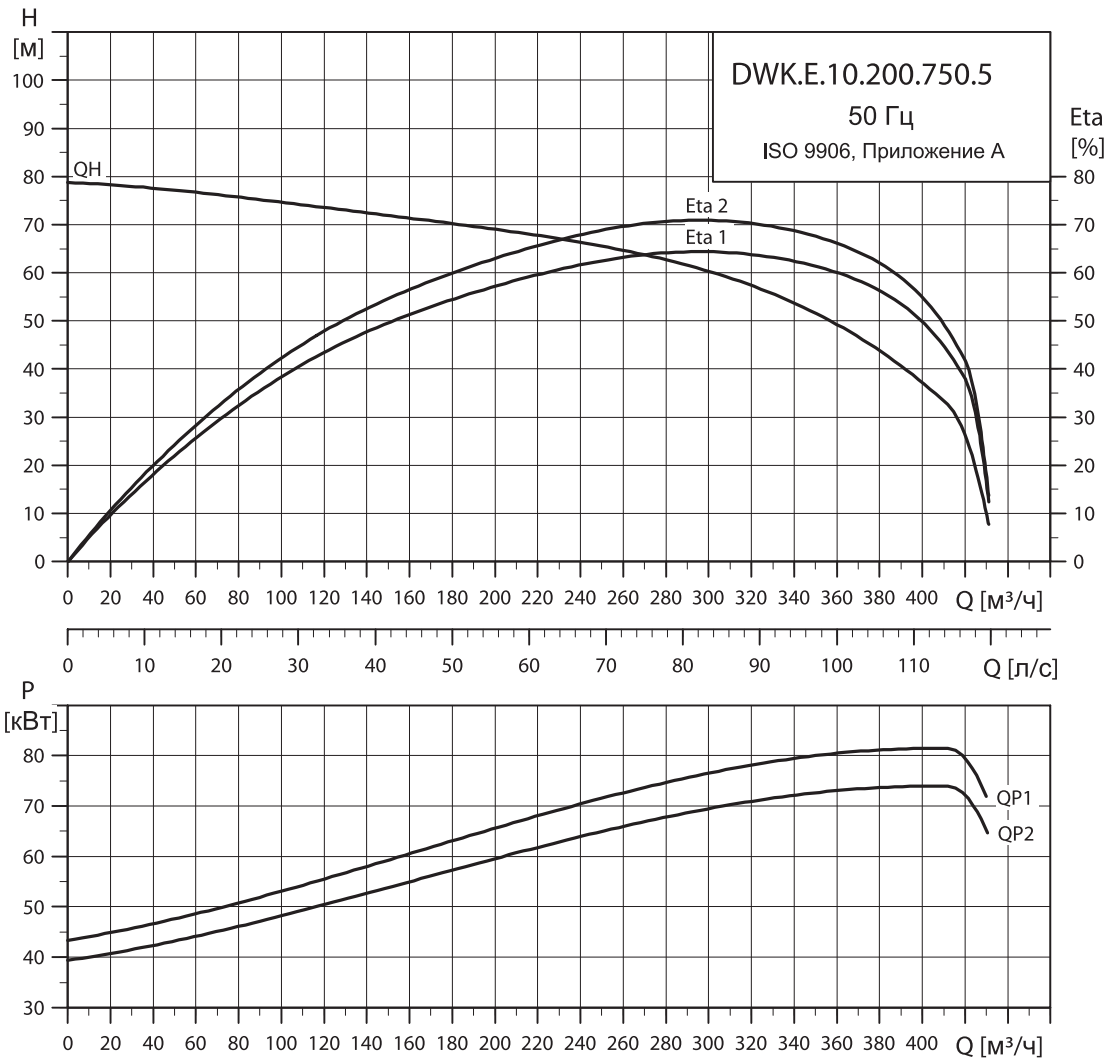
Данные по электрическому оборудованию

Модель насоса	Напряжение (В)	P2 (кВт)	Об./мин.	Способ пуска	I _n [А]	η двигатель [%]			Cos φ			Кабель
						1/2	3/4	1/1	1/2	3/4	1/1	
DWK.E.10.200.550.5.1D	3 x 380-415 В Y	55	2850	"звезда-треугольник"	105	88,1	90	90,6	0,756	0,833	0,865	7 x 25,0 мм ² + 6 x 1,5 мм ²
DWK.E.10.200.550.5.1D.R	3 x 380-415 В Y	55	2850	"звезда-треугольник"	105	88,1	90	90,6	0,756	0,833	0,865	7 x 25,0 мм ² + 6 x 1,5 мм ²

Данные о насосе

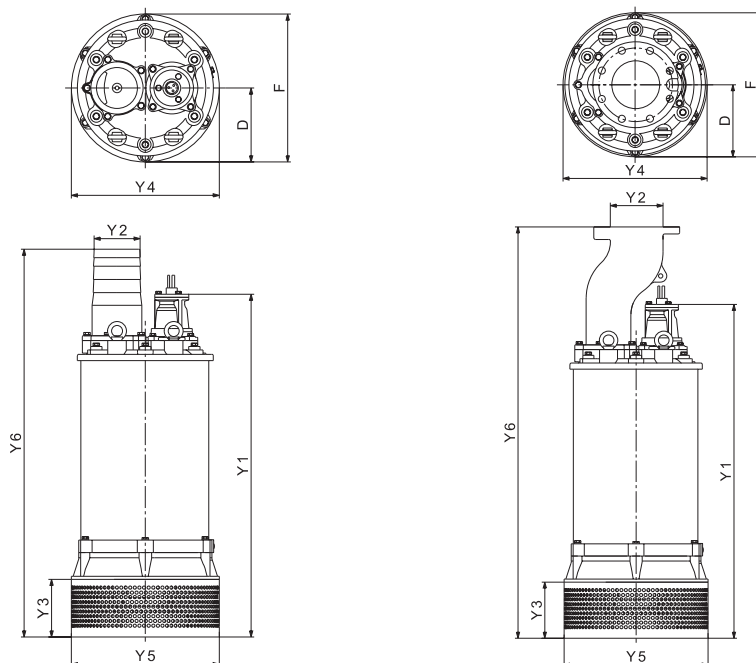
Модель насоса	Тип рабочего колеса	Макс. размер твердых частиц (мм)	Макс. кол-во пусков в час	Макс. глубина установки (м)	Уровень пылевлагозащитности	Класс изоляции	Макс. температура жидкости (°C)	pH
DWK.E.10.200.550	закрытое	10	18	25	68	F	40	4-10

Графики рабочих характеристик DWK.E.10.200.750.5



TM05 2905 1409

Габаритные чертежи



TM04 4148 0909/TM04 4150 0909

Размеры

Модель насоса	Тип соединения	Y1	Y2	Y3	Y4	Y5	Y6	D	F	Масса (кг)
DWK.E.10.200.750.5.1D.R	шланговое	1418	200	220	612	557	1511	306	612	961
DWK.E.10.200.750.5.1D	фланцевое	1418	200	220	612	557	1661	306	612	973

Длина кабеля 10 м.

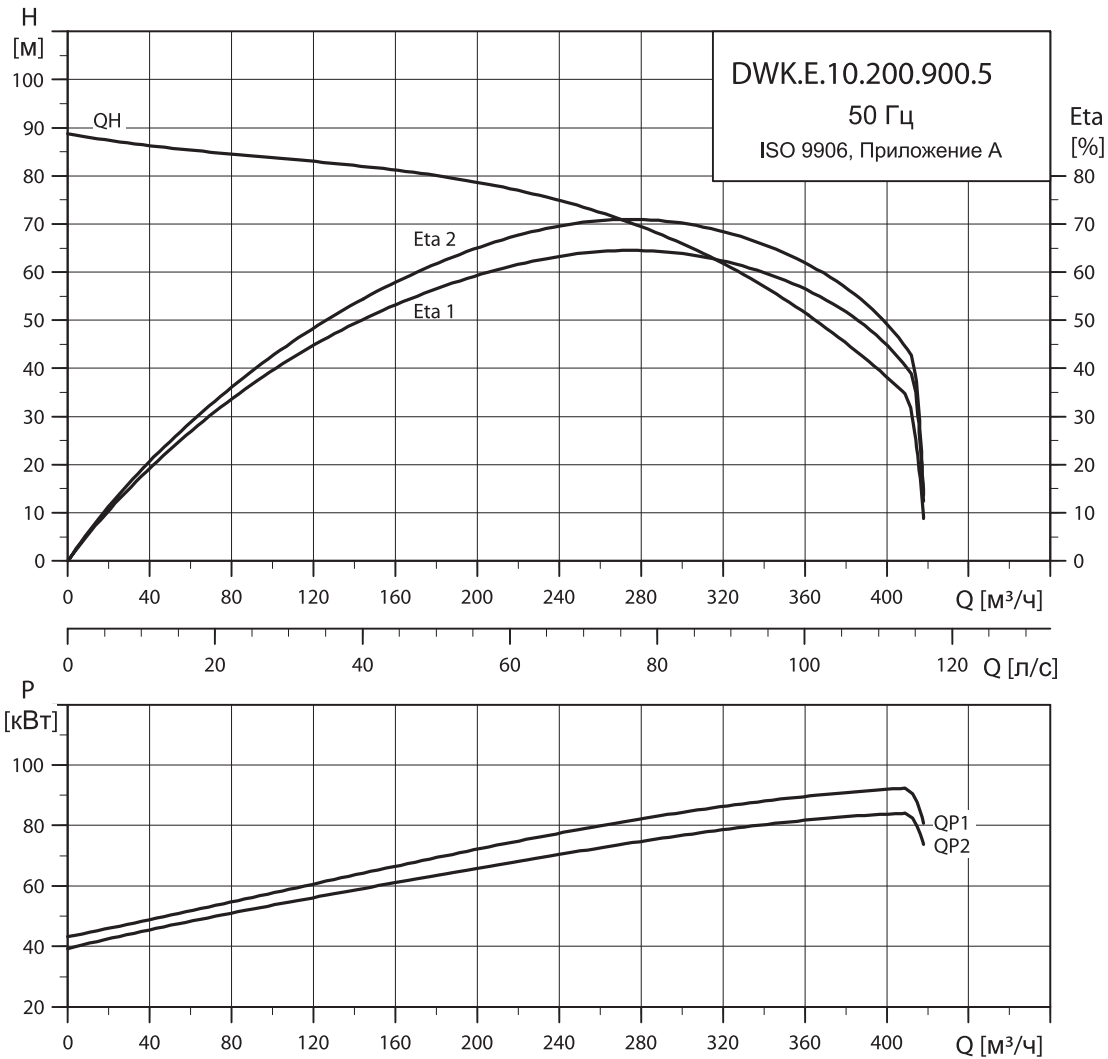
Данные по электрическому оборудованию

Модель насоса	Напряжение (В)	P2 (кВт)	Об./мин.	Способ пуска	I _n [А]			η двигатель [%]			Cos φ			Кабель
					1/2	3/4	1/1	1/2	3/4	1/1	1/2	3/4	1/1	
DWK.E.10.200.750.5.1D	3 x 380-415 В Y	75	2850	"звезда-треугольник"	144	88,2	90,2	90,8	0,76	0,838	0,87	7 x 25,0 мм ² + 6 x 1,5 мм ²		
DWK.E.10.200.750.5.1D.R	3 x 380-415 В Y	75	2850	"звезда-треугольник"	144	88,2	90,2	90,8	0,76	0,838	0,87	7 x 25,0 мм ² + 6 x 1,5 мм ²		

Данные о насосе

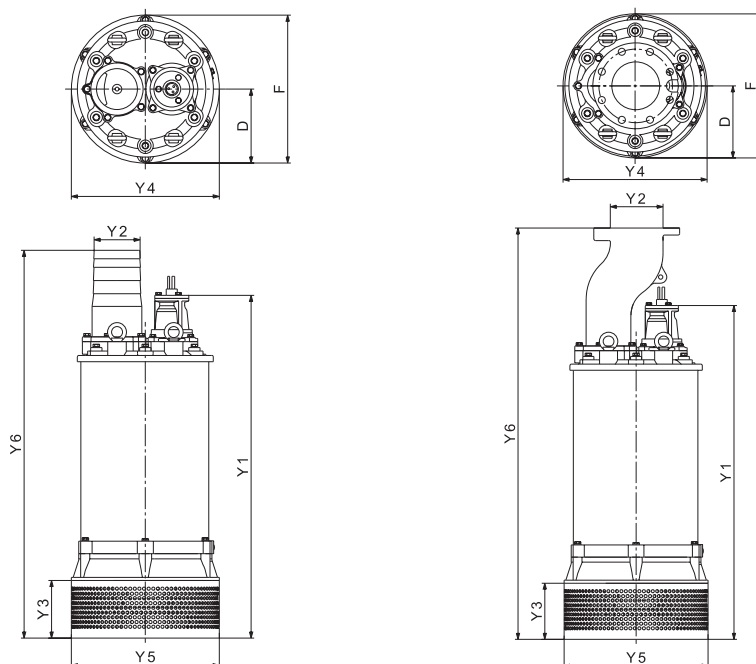
Модель насоса	Тип рабочего колеса	Макс. размер твердых частиц (мм)	Макс. кол-во пусков в час	Макс. глубина установки (м)	Уровень пылевлагозащитности	Класс изоляции	Макс. температура жидкости (°C)	pH
DWK.E.10.200.750	закрытое	10	18	25	68	F	40	4-10

Графики рабочих характеристик DWK.E.10.200.900.5



TM04 2906 1409

Габаритные чертежи



TM04 4148 0909/TM04 4150 0909

Размеры

Модель насоса	Тип соединения	Y1	Y2	Y3	Y4	Y5	Y6	D	F	Масса (кг)
DWK.E.10.200.900.5.1D.R	шланговое	1418	200	220	612	557	1511	306	612	1016
DWK.E.10.200.900.5.1D	фланцевое	1418	200	220	612	557	1661	306	612	1028

Длина кабеля 10 м.

Данные по электрическому оборудованию

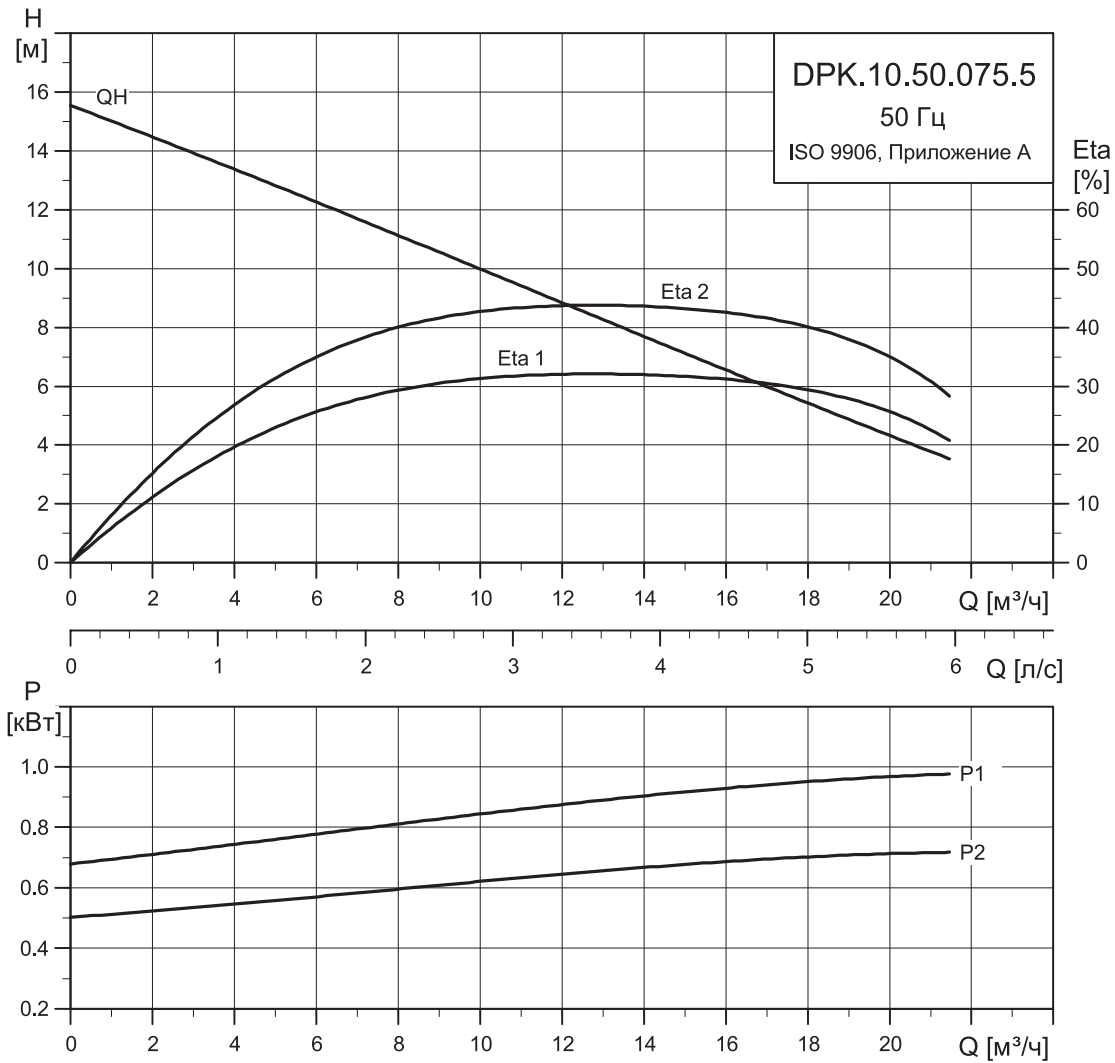
Модель насоса	Напряжение (В)	P2 (кВт)	Об./мин.	Способ пуска	I _n [А]				η двигатель [%]			Cos φ			Кабель
					1/2	3/4	1/1	1/2	3/4	1/1	1/2	3/4	1/1		
DWK.E.10.200.900.5.1D	3 x 380-415 В D	90	2850	"звезда-треугольник"	172	88,5	90,5	91,1	0,76	0,838	0,87	4 x 50,0 мм ² + 6 x 1,5 мм ² , 2EA*			
DWK.E.10.200.900.5.1D.R	3 x 380-415 В D	90	2850	"звезда-треугольник"	172	88,5	90,5	91,1	0,76	0,838	0,87	4 x 50,0 мм ² + 6 x 1,5 мм ² , 2EA*			

Данные о насосе

Модель насоса	Тип рабочего колеса	Макс. размер твердых частиц (мм)	Макс. кол-во пусков в час	Макс. глубина установки (м)	Уровень пылевлагозащитности	Класс изоляции	Макс. температура жидкости (°C)	pH
DWK.E.10.200.900	закрытое	10	18	25	68	F	40	4-10

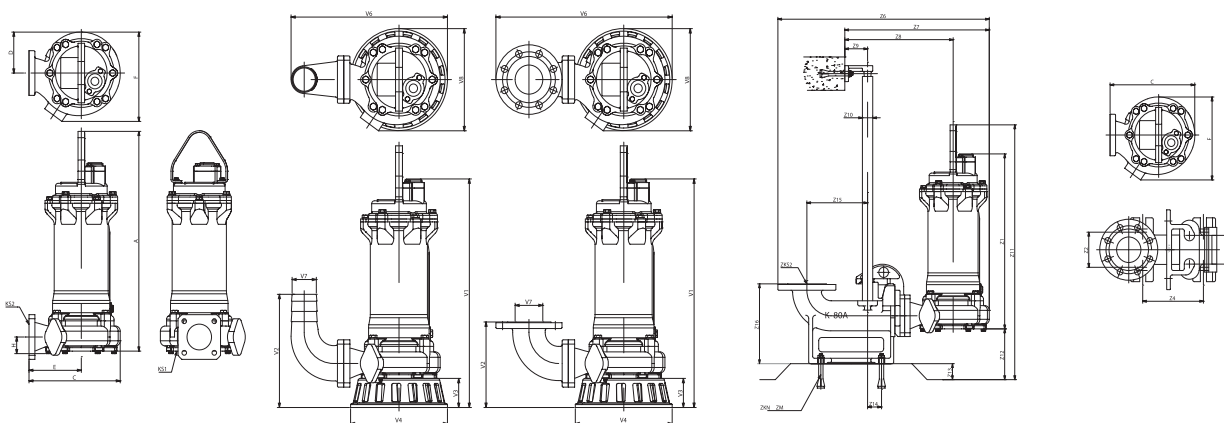
Насосы DPK

Графики рабочих характеристик DPK.10.50.075.5



TM04 2875 1409

Габаритные чертежи



TM04 4099 0709/TM04 4100 0709/TM04 4101 0709

Размеры

Модель насоса	Способ установки	A	C	D	E	F	H	K31	K32	Масса (кг)
DPK.10.50.075	без принадлежностей	436	224	88	125	213	47	48	50	31

Модель насоса	Способ установки	V1	V2, штуцер	V2, фланец	V3	V4	V6, штуцер	V6, фланец	V7, штуцер	V7, фланец	V8
DPK.10.50.075	кольцевое основание	450	231	201	70	223	327	377	50	50	238

Модель насоса	Способ установки	C	F	Z1	Z2	Z3	Z4	Z6	Z7	Z8	Z9	Z10	Z11	Z12	Z13	Z14	Z15	Z16	ZKS2	ZKN	ZM
DPK.10.50.075	автоматическая трубная муфта	224	213	380	120	70	120	549	381	282	50	25A	597	161	50	28	140	250	50	4	M16 x 200

Длина кабеля 10 м.

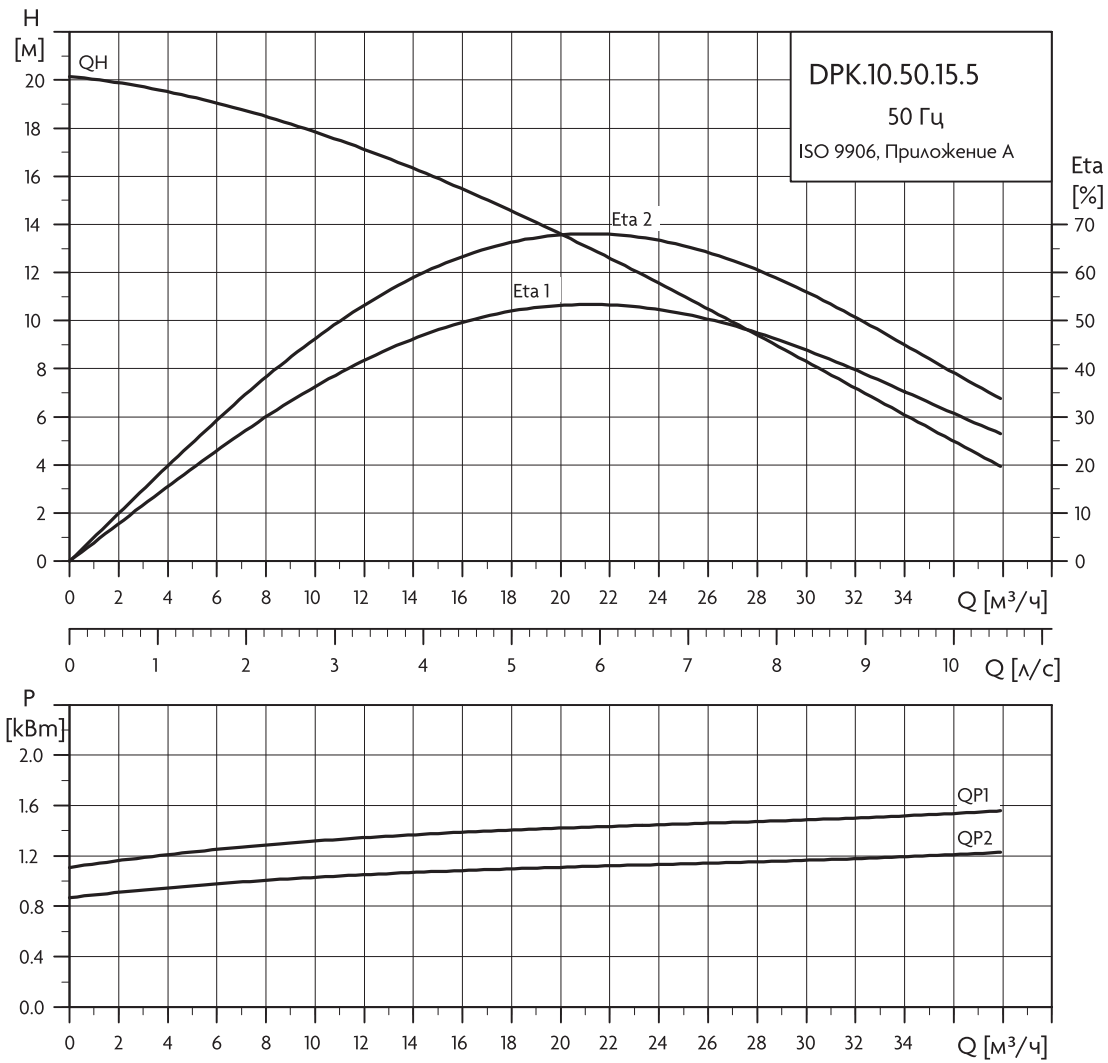
Данные по электрическому оборудованию

Модель насоса	Напряжение (В)	P2 (кВт)	Об./мин.	Способ пуска	In [А]	η двигатель [%]			Cos φ			Кабель
						1/2	3/4	1/1	1/2	3/4	1/1	
DPK.10.50.075.5.0D	3 x 380-415 В Y	0,75	2850	Прямой пуск	2	71,2	72,8	73,3	0,68	0,749	0,778	4 x 1,5 мм ² + 4 x 1 мм ²

Данные о насосе

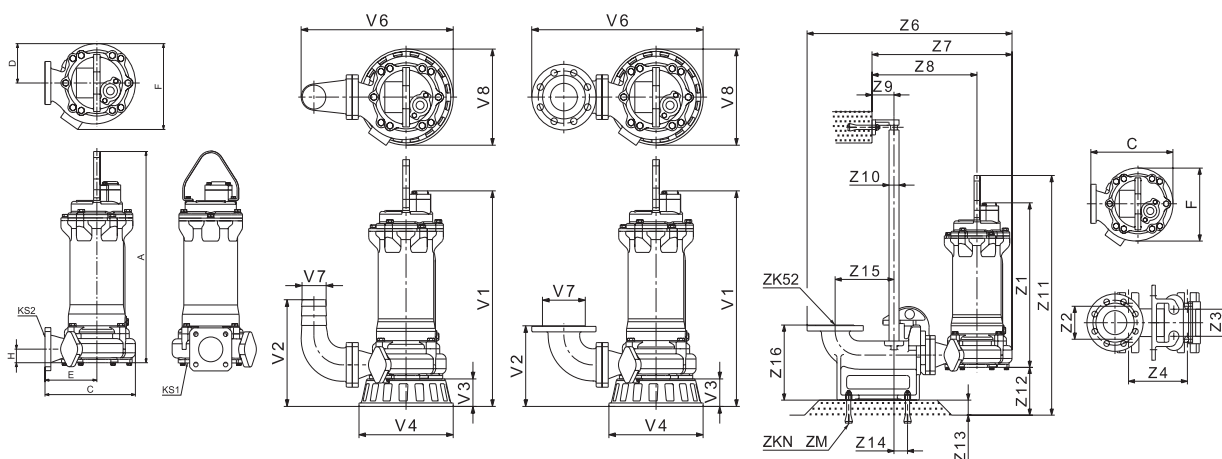
Модель насоса	Тип рабочего колеса	Макс. размер твердых частиц (мм)	Макс. кол-во пусков в час	Макс. глубина установки (м)	Уровень пылевлагозащитности	Класс изоляции	Макс. температура жидкости (°C)	pH
DPK.10.50.075	полуоткр.	10	30	25	68	F	40	4-10

Графики рабочих характеристик DPK.10.50.15.5



TM04 2876 1409

Габаритные чертежи



TM04 4099 0709 / TM04 4100 0709 / TM04 4101 0709

Размеры

Модель насоса	Способ установки	A	C	D	E	F	H	K31	K32	Масса (кг)
DPK.10.50.15	без принадлежностей	466	224	88	125	213	47	48	50	35

Модель насоса	Способ установки	V1	V2, штуцер	V2, фланец	V3	V4	V6, штуцер	V6, фланец	V7, штуцер	V7, фланец	V8
DPK.10.50.15	Кольцевое основание	480	231	201	70	223	327	377	50	100	238

Модель насоса	Способ установки	C	F	Z1	Z2	Z3	Z4	Z6	Z7	Z8	Z9	Z10	Z11	Z12	Z13	Z14	Z15	Z16	ZKN	ZM
DPK.10.50.15	автоматическая трубная муфта	224	213	410	120	70	120	549	381	282	50	25A	627	161	50	28	140	250	4	M16 x 200

Длина кабеля 10 м.

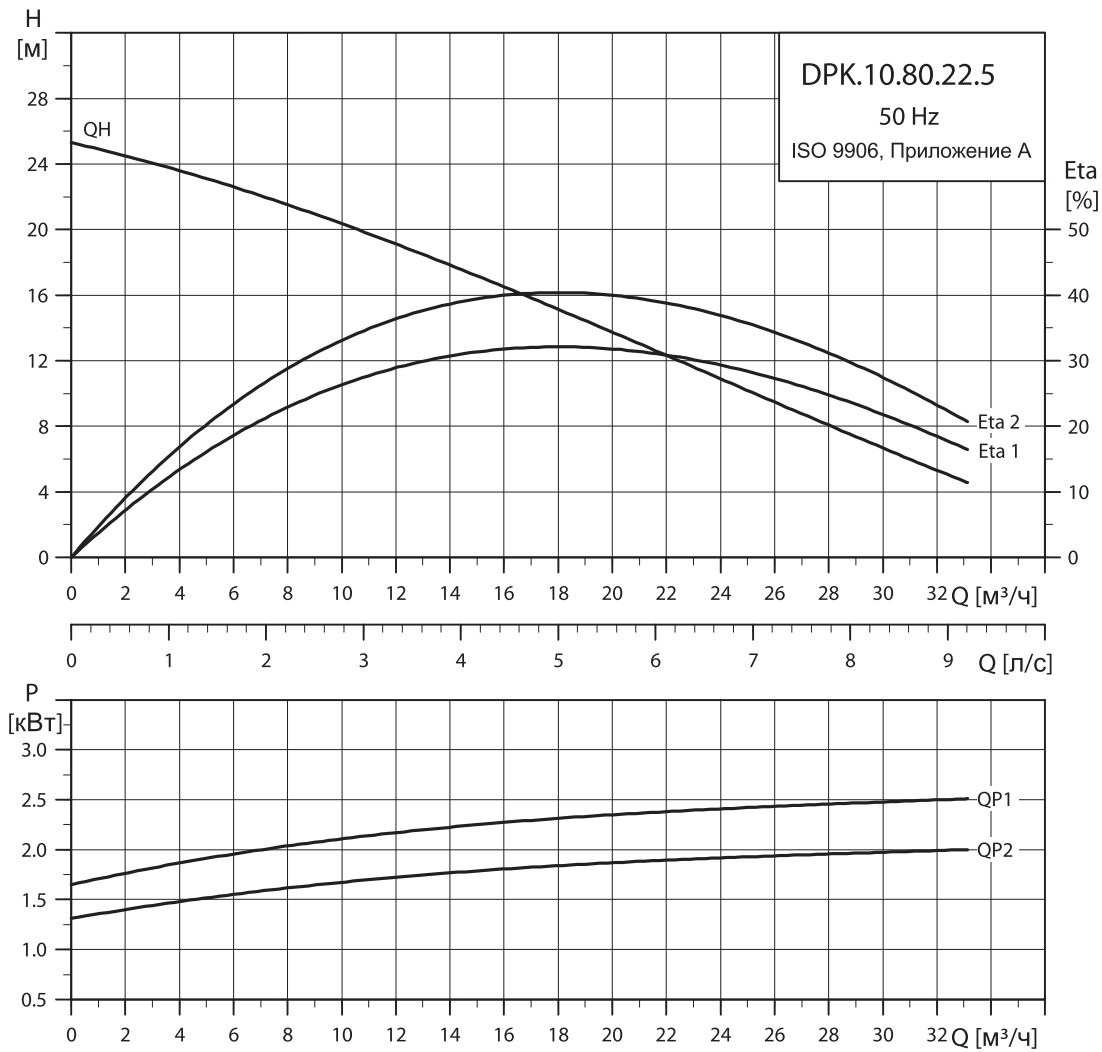
Данные по электрическому оборудованию

Модель насоса	Напряжение (В)	P2 (кВт)	Об./ мин.	Способ пуска	I _n [А]			η двигатель [%]			Cos φ			Кабель
					1/2	3/4	1/1	1/2	3/4	1/1	1/2	3/4	1/1	
DPK.10.50.15.5.0D	3 x 380-415 В Y	1,5	2850	Прямой пуск	3,6	76,2	77,8	78,4	0,708	0,78	0,81	4 x 1,5 мм ² + 4 x 1 мм ²		

Данные о насосе

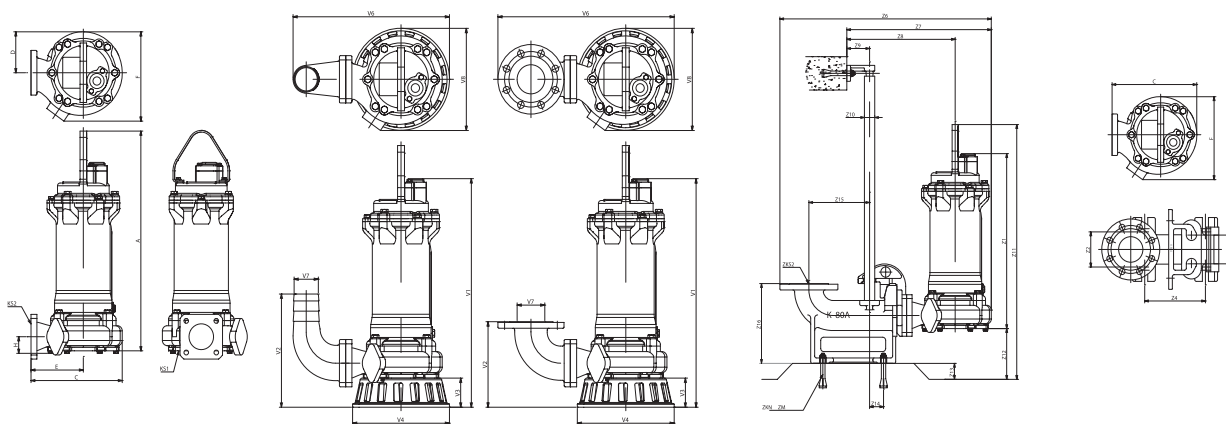
Модель насоса	Тип рабочего колеса	Макс. размер твердых частиц (мм)	Макс. кол-во пусков в час	Макс. глубина установки (м)	Уровень пылевлагозащитности	Класс изоляции	Макс. температура жидкости (°C)	pH
DPK.10.50.15	полуоткр.	10	30	25	68	F	40	4-10

Графики рабочих характеристик DPK.10.80.22.5



TM04 2877 1409

Габаритные чертежи



TM04 4099 0709/TM04 4100 0709/TM04 4101 0709

Размеры

Модель насоса	Способ установки	A	C	D	E	F	H	K31	K32	Масса (кг)
DPK.10.80.22	без принадлежностей	491	247	103	145	230	53	48	80	40

Модель насоса	Способ установки	V1	V2, штуцер	V2, фланец	V3	V4	V6, штуцер	V6, фланец	V7, штуцер	V7, фланец	V8
DPK.10.80.22	кольцевое основание	506	306	266	70	224	409	467	80	80	240

Модель насоса	Способ установки	C	F	Z1	Z2	Z3	Z4	Z6	Z7	Z8	Z9	Z10	Z11	Z12	Z13	Z14	Z15	Z16	ZKS2	ZKN	ZM
DPK.10.80.22	автоматическая трубная муфта	247	230	436	130	90	200	665	444	342	75	25A	646	155	50	46	200	250	50	4	M16 x 200

Длина кабеля 10 м.

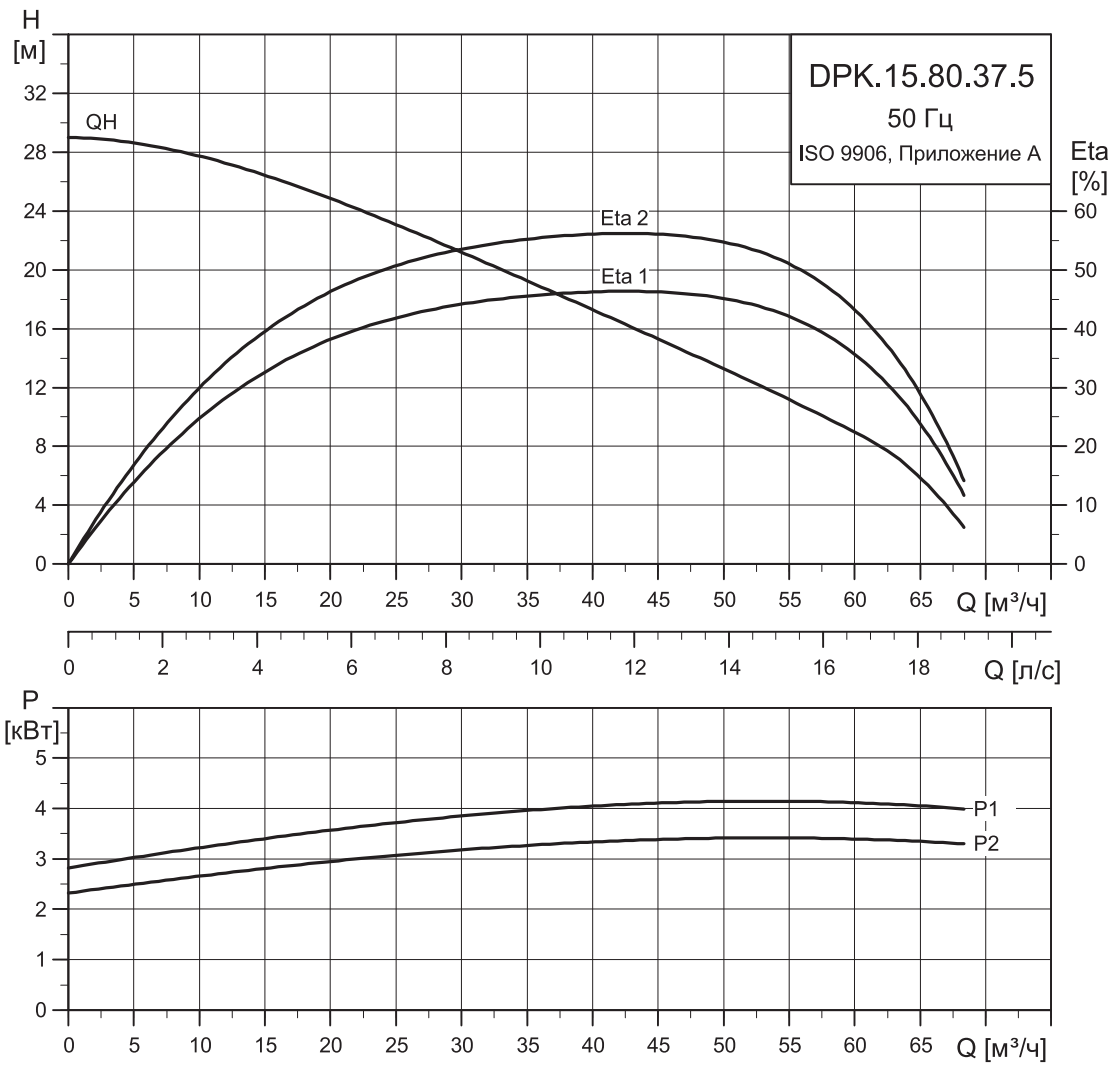
Данные по электрическому оборудованию

Модель насоса	Напряжение (В)	P2 (кВт)	Об./ мин.	Способ пуска	In		η двигатель [%]			Cos φ			Кабель
					[А]		1/2	3/4	1/1	1/2	3/4	1/1	
DPK.10.80.22.5.0D	3 x 380-415 В Y	2,2	2850	Прямой пуск	5,1		77,3	78,9	79,5	0,715	0,789	0,819	4 x 1,5 мм ² + 4 x 1 мм ²

Данные о насосе

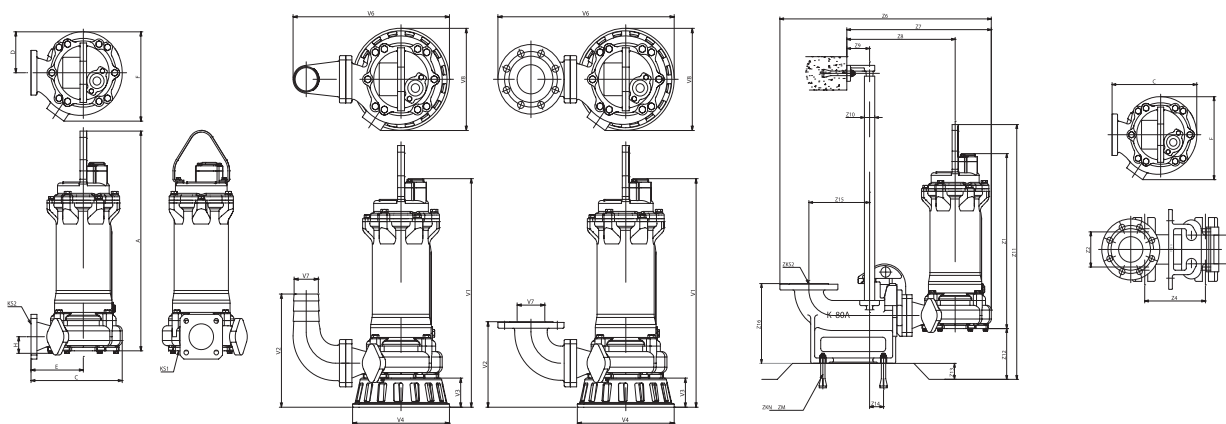
Модель насоса	Тип рабочего колеса	Макс. размер твердых частиц (мм)	Макс. кол-во пусков в час	Макс. глубина установки (м)	Уровень пылевлагозащитности	Класс изоляции	Макс. температура жидкости (°C)	pH
DPK.10.80.22	полуоткр.	10	30	25	68	F	40	4-10

Графики рабочих характеристик DPK.15.80.37.5



TM04 2878 1409

Габаритные чертежи



TM04 4099 0709/TM04 4100 0709/TM04 4101 0709

Размеры

Модель насоса	Способ установки	A	C	D	E	F	H	K31	K32	Масса (кг)
DPK.15.80.37	без принадлежностей	629	279	119	160	260	49	75	80	60

Модель насоса	Способ установки	V1	V2, штуцер	V2, фланец	V3	V4	V6, штуцер	V6, фланец	V7, штуцер	V7, фланец	V8
DPK.15.80.37	кольцевое основание	616	311	235	80	280	452	510	80	80	281

Модель насоса	Способ установки	C	F	Z1	Z2	Z3	Z4	Z6	Z7	Z8	Z9	Z10	Z11	Z12	Z13	Z14	Z15	Z16	ZKS2	ZKN	ZM
DPK.15.80.37	автоматическая трубная муфта	279	260	536	130	90	200	697	476	357	75	25A	788	159	50	46	200	250	80	4	M16 x 200

Длина кабеля 10 м.

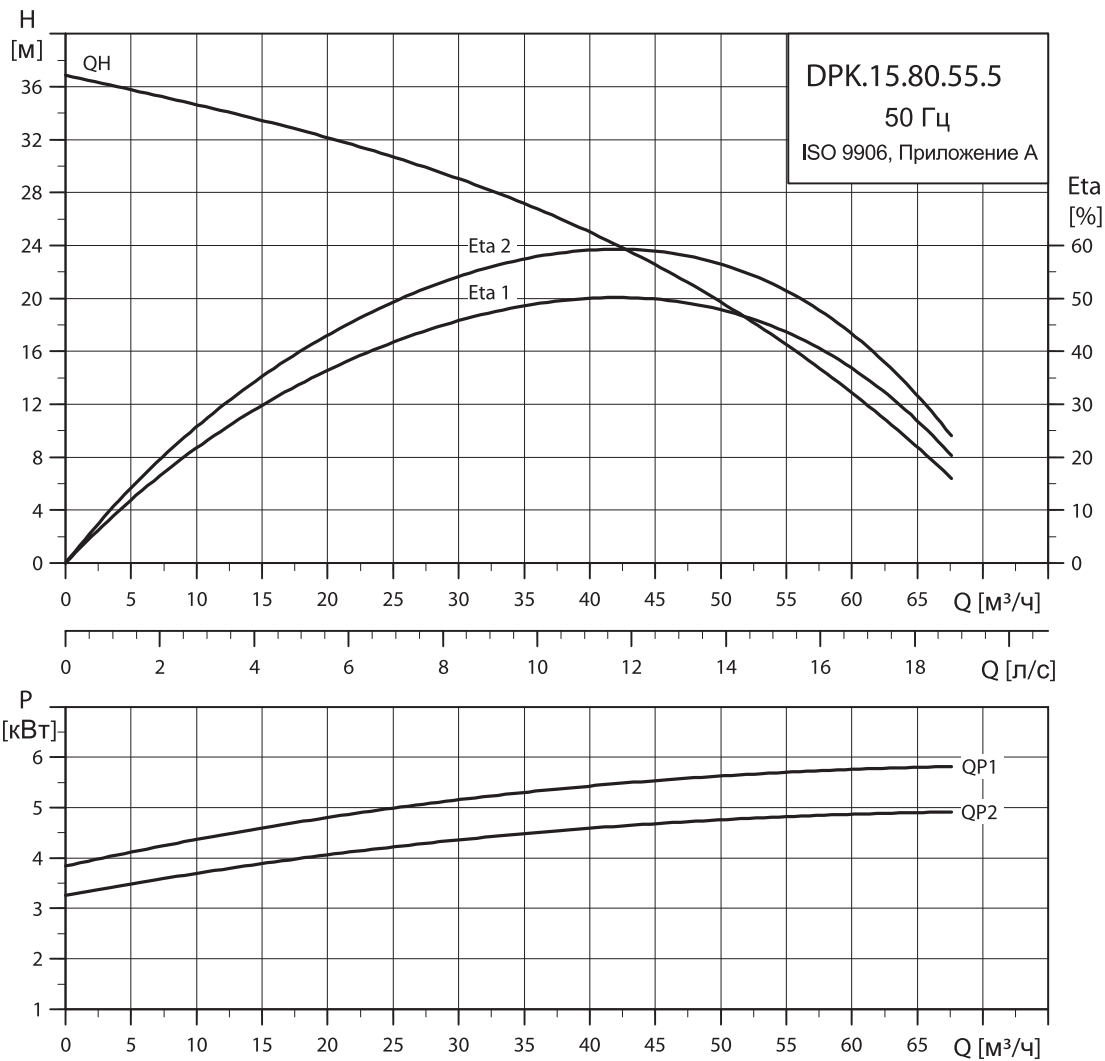
Данные по электрическому оборудованию

Модель насоса	Напряжение (В)	P2 (кВт)	Об./ мин.	Способ пуска	In		η двигатель [%]			Cos φ			Кабель
					[А]		1/2	3/4	1/1	1/2	3/4	1/1	
DPK.15.80.37.5.0D	3 x 380-415 В Y	3,7	2850	Прямой пуск	8,2		80,2	81,9	82,5	0,725	0,799	0,83	4 x 1,5 мм ² + 4 x 1 мм ²

Данные о насосе

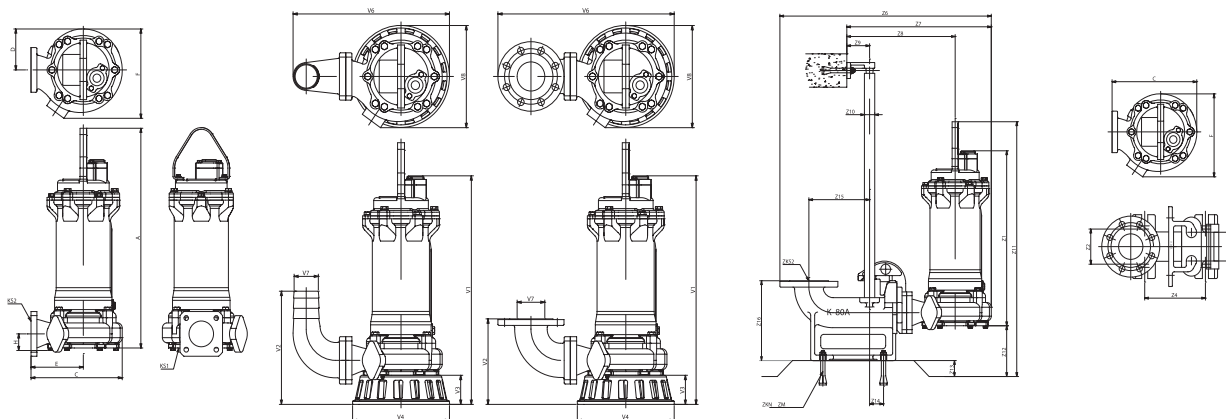
Модель насоса	Тип рабочего колеса	Макс. размер твердых частиц (мм)	Макс. кол-во пусков в час	Макс. глубина установки (м)	Уровень пылевлагозащитности	Класс изоляции	Макс. температура жидкости (°C)	pH
DPK.15.80.37	полуоткр.	15	30	25	68	F	40	4-10

Графики рабочих характеристик DPK.15.80.55.5



TM4 2879 1409

Габаритные чертежи



TM04 4099 0709/TM04 4100 0709/TM04 4101 0709

Размеры

Модель насоса	Способ установки	A	C	D	E	F	H	K31	K32	Масса (кг)
DPK.15.100.55	без принадлежностей	802	279	119	160	260	49	75	80	113

Модель насоса	Способ установки	V1	V2, штуцер	V2, фланец	V3	V4	V6, штуцер	V6, фланец	V7, штуцер	V7, фланец	V8
DPK.15.100.55	кольцевое основание	729	311	235	80	280	452	510	80	80	281

Модель насоса	Способ установки	C	F	Z1	Z2	Z3	Z4	Z6	Z7	Z8	Z9	Z10	Z11	Z12	Z13	Z14	Z15	Z16	ZKS2	ZKN	ZM
DPK.15.100.55	автоматическая трубная муфта	378	325	649	130	90	200	697	476	357	75	25A	991	159	50	46	200	250	80	4	M16 x 200

Длина кабеля 10 м.

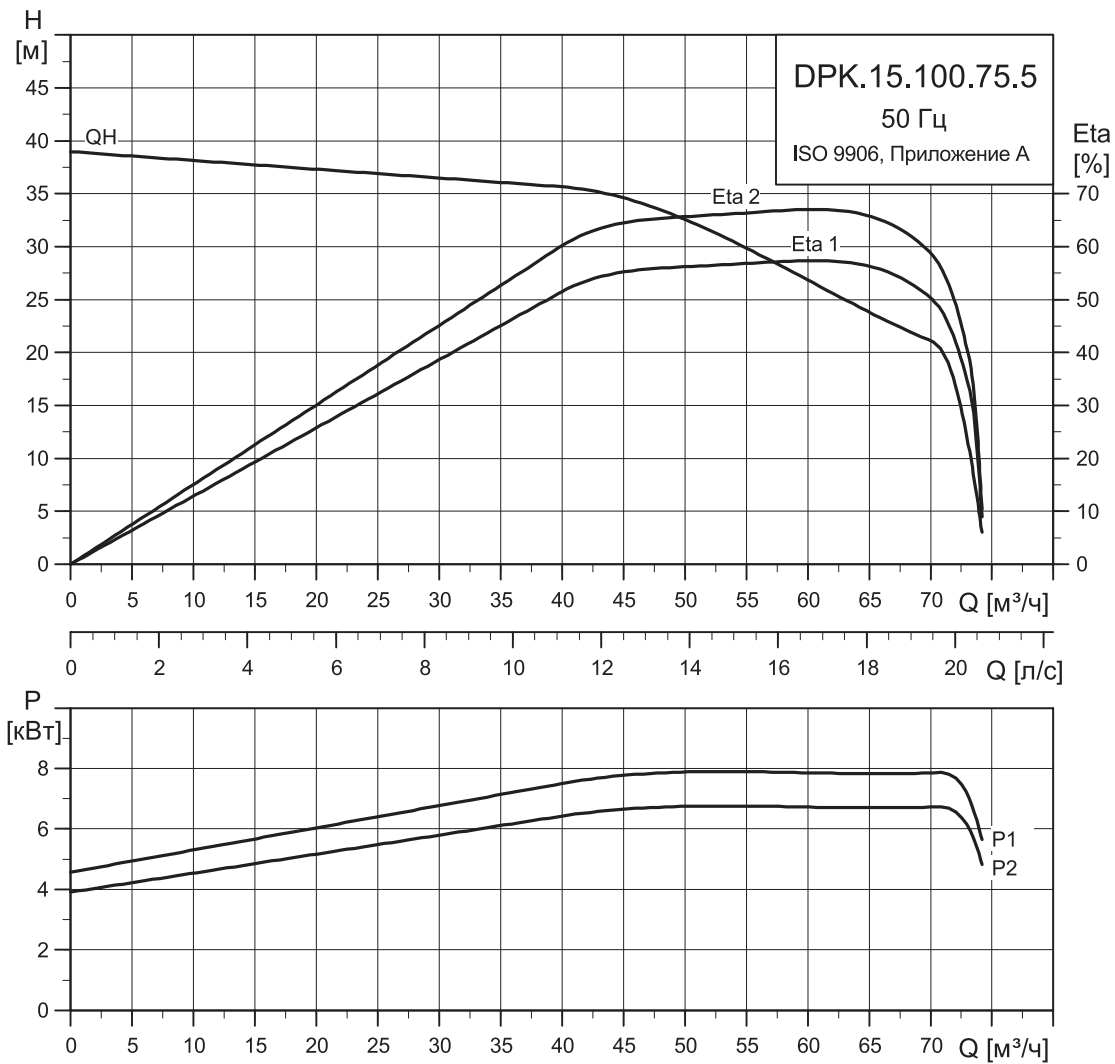
Данные по электрическому оборудованию

Модель насоса	Напряжение (В)	P2 (кВт)	Об./мин.	Способ пуска	In [А]			η двигатель [%]			Cos φ			Кабель
					1/2	3/4	1/1	1/2	3/4	1/1	1/2	3/4	1/1	
DPK.15.100.55.5.0D	3 x 380-415 В Y	5,5	2850	Прямой пуск	11,9	82,2	84	84,6	0,725	0,799	0,83	4 x 2,5 мм ² + 4 x 1 мм ²		
DPK.15.100.55.5.1D	3 x 380-415 В Y	5,5	2850	"звезда-треугольник"	11,9	82,2	84	84,6	0,725	0,799	0,83	7 x 4,0 мм ² + 4 x 1 мм ²		

Данные о насосе

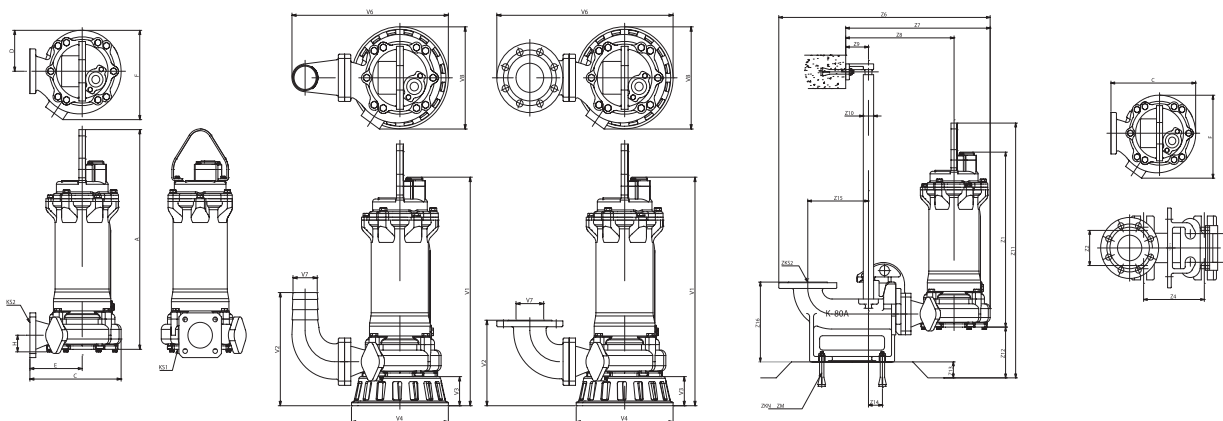
Модель насоса	Тип рабочего колеса	Макс. размер твердых частиц (мм)	Макс. кол-во пусков в час	Макс. глубина установки (м)	Уровень пылевлагозащитности	Класс изоляции	Макс. температура жидкости (°C)	pH
DPK.15.100.55	полуоткр.	15	30	25	68	F	40	4-10

Графики рабочих характеристик DPK.15.100.75.5



TM04 2880 1409

Габаритные чертежи



ТМ04 4099 0709/ТМ04 4100 0709/ТМ04 4101 0709

Размеры

Модель насоса	Способ установки	A	C	D	E	F	H	K31	K32	Масса (кг)
DPK.15.100.75	без принадлежностей	802	378	141	220	325	72	72	100	118

Модель насоса	Способ установки	V1	V2, штуцер	V2, фланец	V3	V4	V6, штуцер	V6, фланец	V7, штуцер	V7, фланец	V8
DPK.15.100.75	кольцевое основание	749	386	311	100	350	572	625	100	100	359

Модель насоса	Способ установки	C	F	Z1	Z2	Z3	Z4	Z6	Z7	Z8	Z9	Z10	Z11	Z12	Z13	Z14	Z15	Z16	ZKS2	ZKN	ZM
DPK.15.100.7	автоматическая трубная муфта	378	325	649	150	90	200	868	588	430	75	32A	991	189	50	51	250	350	80	100	M16 x 200

Длина кабеля 10 м.

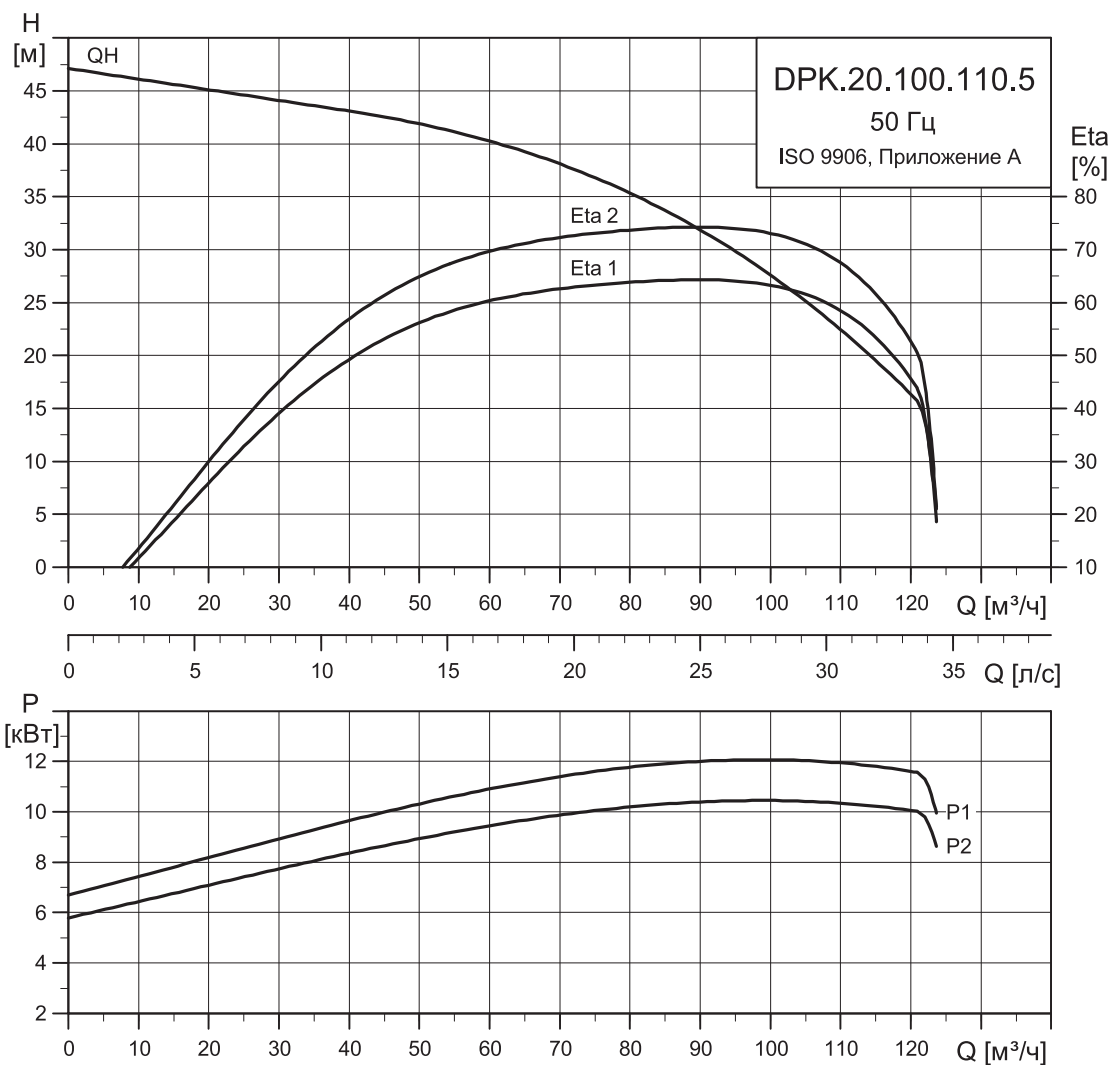
Данные по электрическому оборудованию

Модель насоса	Напряжение (В)	P2 (кВт)	Об./ мин.	Способ пуска	In			η двигатель [%]			Cos φ			Кабель
					[А]	1/2	3/4	1/1	1/2	3/4	1/1			
DPK.15.100.75.5.0D	3 x 380-415 В Y	7,5	2850	Прямой пуск	16	83,2	85	85,6	0,725	0,799	0,83	4 x 4,0 мм ² + 4 x 1 мм ²		
DPK.15.100.75.5.1D	3 x 380-415 В Y	7,5	2850	"звезда- треугольник"	16	83,2	85	85,6	0,725	0,799	0,83	7 x 4,0 мм ² + 4 x 1 мм ²		

Данные о насосе

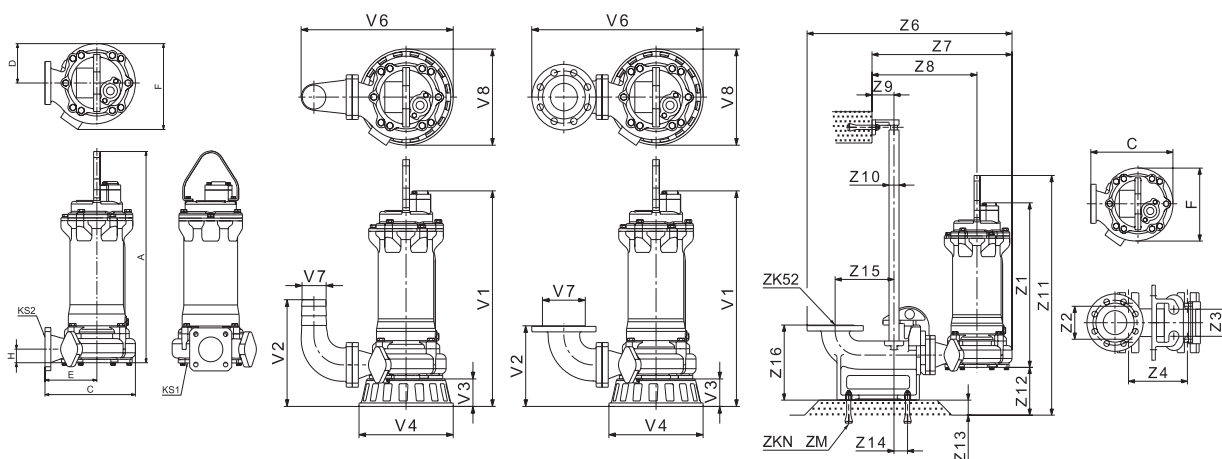
Модель насоса	Тип рабочего колеса	Макс. размер твердых частиц (мм)	Макс. кол-во пусков в час	Макс. глубина установки (м)	Уровень пылевлагозащитности	Класс изоляции	Макс. температура жидкости (°C)	pH
DPK.15.100.75	полуоткр.	15	30	25	68	F	40	4-10

Графики рабочих характеристик DPK.20.100.110.5



TM04 2881 1409

Габаритные чертежи



TM04 4099 0709 / TM04 4100 0709 / TM04 4101 0709

Размеры

Модель насоса	Способ установки	A	C	D	E	F	H	K31	K32	Масса (кг)
DPK.20.100.110	без принадлежностей	856	378	141	220	325	72	90	100	166

Модель насоса	Способ установки	V1	V2, штуцер	V2, фланец	V3	V4	V6, штуцер	V6, фланец	V7, штуцер	V7, фланец	V8
DPK.20.100.110	кольцевое основание	796	386	311	100	350	572	625	100	100	359

Модель насоса	Способ установки	C	F	Z1	Z2	Z3	Z4	Z6	Z7	Z8	Z9	Z10	Z11	Z12	Z13	Z14	Z15	Z16	ZK52	ZKN	ZM
DPK.20.100.110	автоматическая трубная муфта	378	325	696	150	90	200	868	588	430	75	32A	1045	189	50	51	250	350	100	4	M16 x 200

Длина кабеля 10 м.

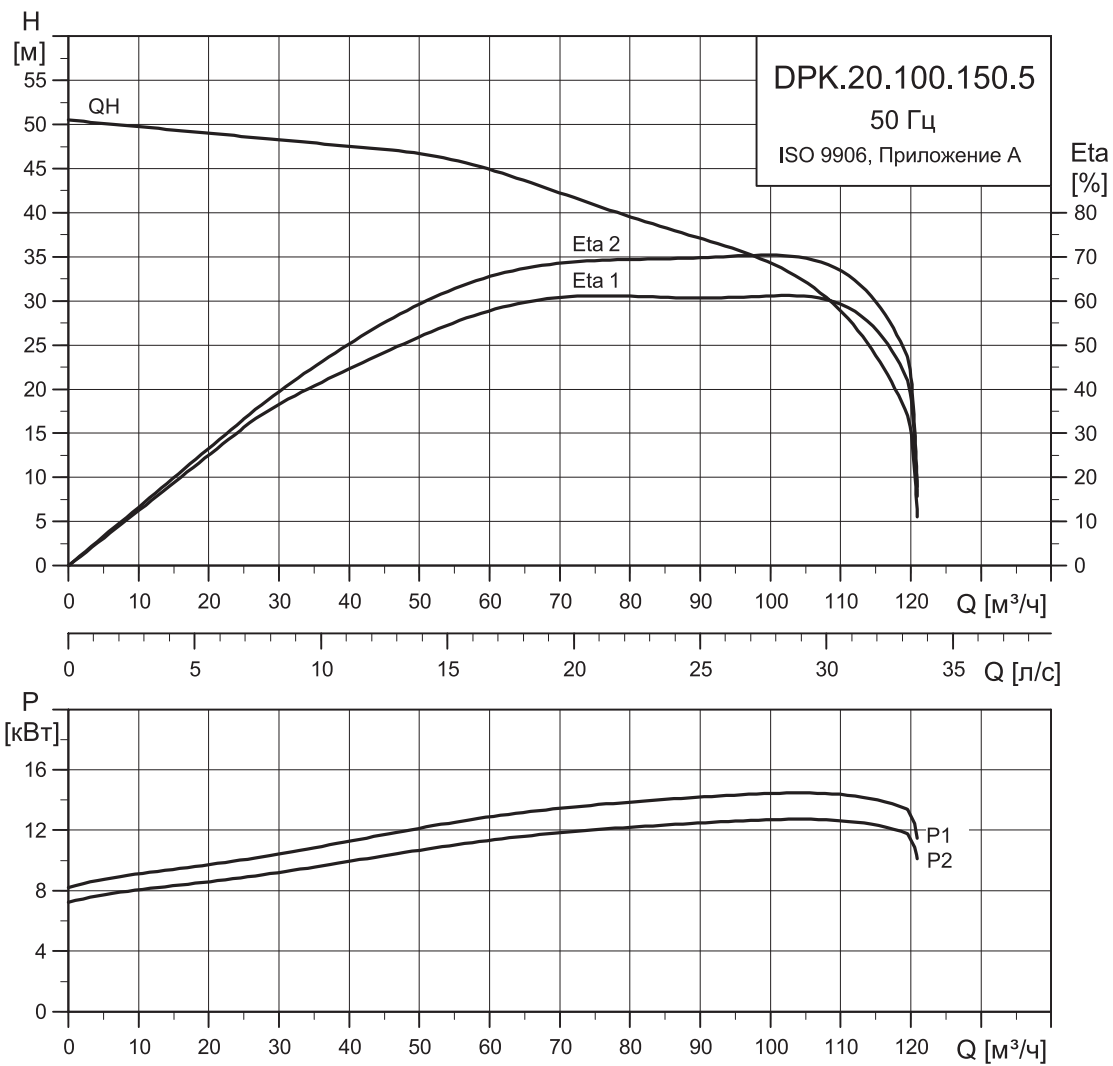
Данные по электрическому оборудованию

Модель насоса	Напряжение (В)	P2 (кВт)	Об./ мин.	Способ пуска	In			η двигатель [%]			Cos φ			Кабель
					[А]	1/2	3/4	1/1	1/2	3/4	1/1			
DPK.20.100.110.5.0D	3 x 380-415 В Y	11	2850	Прямой пуск	23	84,2	86	86,6	0,727	0,801	0,832	4 x 6,0 мм ² + 4 x 1 мм ²		
DPK.20.100.110.5.1D	3 x 380-415 В Y	11	2850	"звезда- треугольник"	23	84,2	86	86,6	0,727	0,801	0,832	7 x 4,0 мм ² + 4 x 1 мм ²		

Данные о насосе

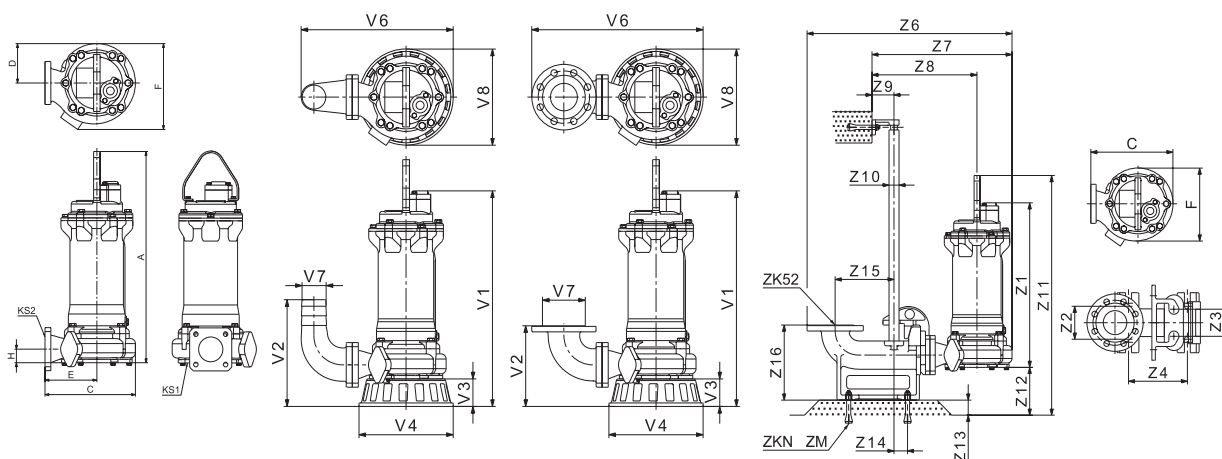
Модель насоса	Тип рабочего колеса	Макс. размер твердых частиц (мм)	Макс. кол-во пусков в час	Макс. глубина установки (м)	Уровень пылевлагозащитности	Класс изоляции	Макс. температура жидкости (°C)	pH
DPK.20.100.110	полуоткр.	20	30	25	68	F	40	4-10

Графики рабочих характеристик DPK.20.100.150.5



TM04 2882 1409

Габаритные чертежи



TM04 4099 0709 / TM04 4100 0709 / TM04 4101 0709

Размеры

Модель насоса	Способ установки	A	C	D	E	F	H	K31	K32	Масса (кг)
DPK.20.100.150	без принадлежностей	856	378	141	220	325	72	90	100	177

Модель насоса	Способ установки	V1	V2, штуцер	V2, фланец	V3	V4	V6, штуцер	V6, фланец	V7, штуцер	V7, фланец	V8
DPK.20.100.150	кольцевое основание	796	386	311	100	350	572	625	100	100	359

Модель насоса	Способ установки	C	F	Z1	Z2	Z3	Z4	Z6	Z7	Z8	Z9	Z10	Z11	Z12	Z13	Z14	Z15	Z16	ZK52	ZKN	ZM
DPK.20.100.150	автоматическая трубная муфта	378	325	696	150	90	200	868	588	430	75	32A	1045	189	50	51	250	350	100	4	M16 x 200

Длина кабеля 10 м.

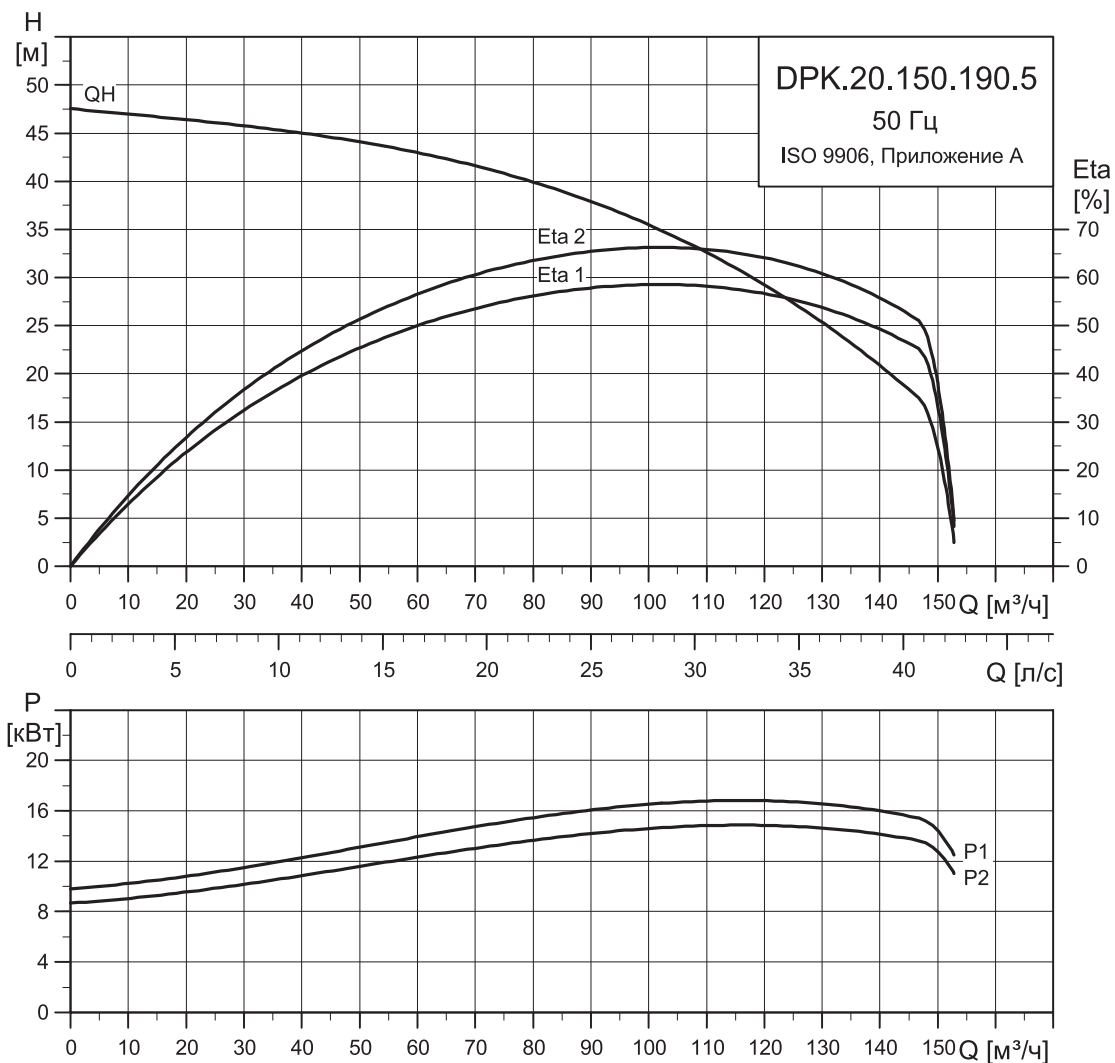
Данные по электрическому оборудованию

Модель насоса	Напряжение (В)	P2 (кВт)	Об./мин.	Способ пуска	In [А]			η двигатель [%]			Cos φ			Кабель
					1/2	3/4	1/1	1/2	3/4	1/1	1/2	3/4	1/1	
DPK.20.100.150.5.0D	3 x 380-415 В Y	15	2850	Прямой пуск	31	85,5	87,4	88	0,729	0,804	0,835	4 x 6,0 мм ² + 4 x 1 мм ²		
DPK.20.100.150.5.1D	3 x 380-415 В Y	15	2850	"звезда-треугольник"	31	85,5	87,4	88	0,729	0,804	0,835	7 x 4,0 мм ² + 4 x 1 мм ²		

Данные о насосе

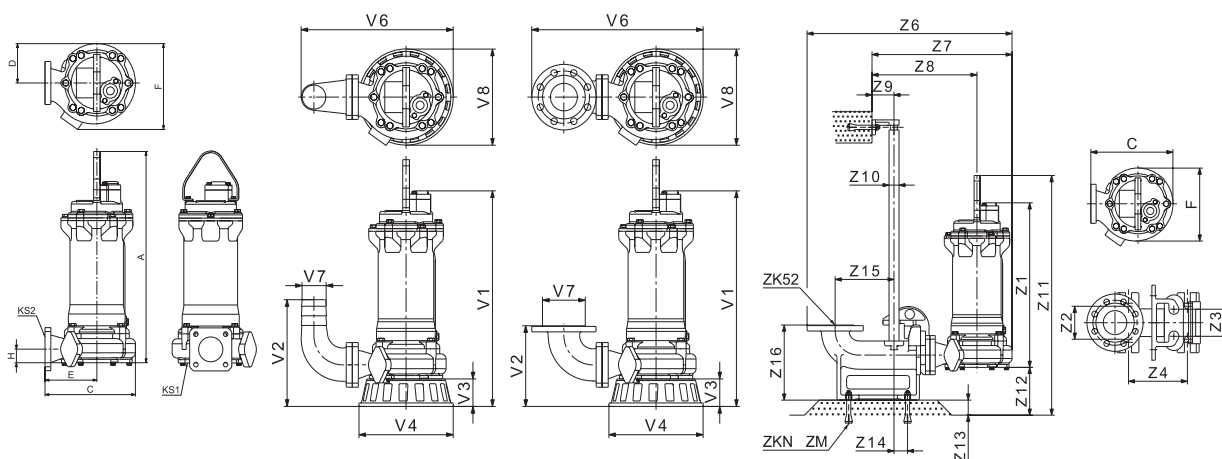
Модель насоса	Тип рабочего колеса	Макс. размер твердых частиц (мм)	Макс. кол-во пусков в час	Макс. глубина установки (м)	Уровень пылевлагозащитности	Класс изоляции	Макс. температура жидкости (°C)	pH
DPK.20.100.150	полуоткр.	20	30	25	68	F	40	4-10

Графики рабочих характеристик DPK.20.150.190.5



TM04 2883 1409

Габаритные чертежи



TM04 4099 0709 / TM04 4100 0709 / TM04 4101 0709

Размеры

Модель насоса	Способ установки	A	C	D	E	F	H	K31	K32	Масса (кг)
DPK.20.150.190	без принадлежностей	1023	483	189	280	416	113	108	150	300

Модель насоса	Способ установки	V1	V2, штуцер	V2, фланец	V3	V4	V6, штуцер	V6, фланец	V7, штуцер	V7, фланец	V8
DPK.20.150.190	кольцевое основание	1163	578	427	140	415	713	780	150	150	434

Модель насоса	Способ установки	C	F	Z1	Z2	Z3	Z4	Z6	Z7	Z8	Z9	Z10	Z11	Z12	Z13	Z14	Z15	Z16	ZKS2	ZKN	ZM
DPK.20.150.190	автоматическая трубная муфта	483	416	1023	300	150	300	1083	743	540	90	40A	1240	217	80	65	290	450	150	4	M16 * 200

Длина кабеля 10 м.

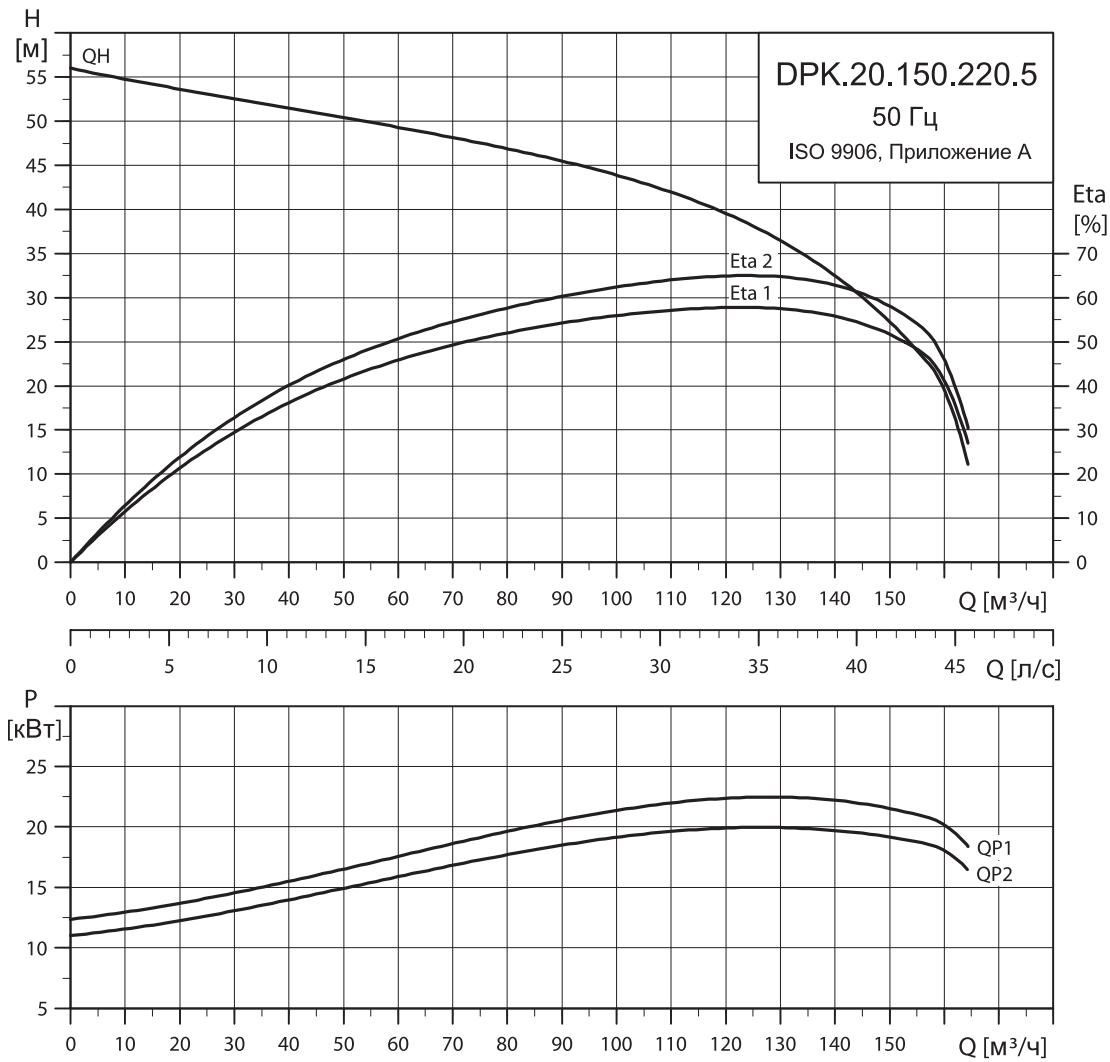
Данные по электрическому оборудованию

Модель насоса	Напряжение (В)	P2 (кВт)	Об./ мин.	Способ пуска	I _n [А]			η двигатель [%]			Cos φ			Кабель
					1/2	3/4	1/1	1/2	3/4	1/1	1/2	3/4	1/1	
DPK.20.150.190.5.1D	3 x 380-415 В Y	19	2850	"звезда- треугольник"	36	85,9	87,8	88,4	0,772	0,851	0,884	7 x 6,0 мм ²	6 x 1 мм ²	

Данные о насосе

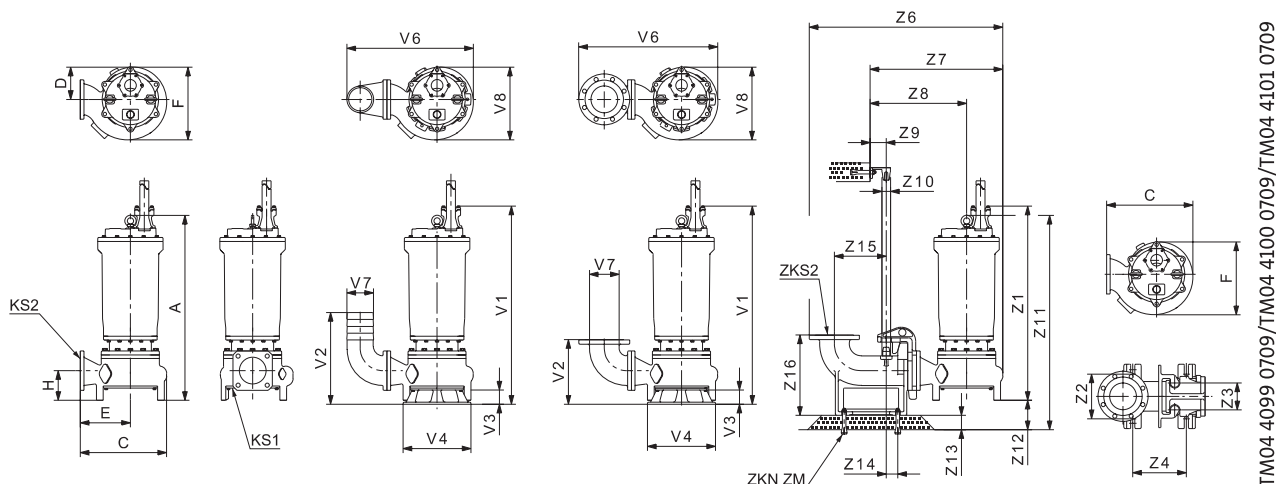
Модель насоса	Тип рабочего колеса	Макс. размер твердых частиц (мм)	Макс. кол-во пусков в час	Макс. глубина установки (м)	Уровень пылевлагозащитности	Класс изоляции	Макс. температура жидкости (°C)	pH
DPK.20.150.190	полуоткр.	20	18	25	68	F	40	4-10

Графики рабочих характеристик DPK.20.150.220.5



TM04 2884 1409

Габаритные чертежи



TM04 4099 0709/TM04 4100 0709/TM04 4101 0709

Размеры

Модель насоса	Способ установки	A	C	D	E	F	H	KS1	KS2	Масса (кг)
DPK.20.150.220	без принадлежностей	1035	483	181	280	407	166	110	150	300

Модель насоса	Способ установки	V1	V2, штуцер	V2, фланец	V3	V4	V6, штуцер	V6, фланец	V7, штуцер	V7, фланец	V8
DPK.20.150.220	кольцевое основание	1100	513	362	90	380	708	778	150	150	407

Модель насоса	Способ установки	C	F	Z1	Z2	Z3	Z4	Z6	Z7	Z8	Z9	Z10	Z11	Z12	Z13	Z14	Z15	Z16	ZKS2	ZKN	ZM
DPK.20.150.220	автоматическая трубная муфта	483	407	1078	250	150	300	1083	743	540	90	40A	1199	164	80	65	290	450	150	4	M20*200L

Длина кабеля 10 м.

Данные по электрическому оборудованию

Модель насоса	Напряжение (В)	P2 (кВт)	Об./ мин.	Способ пуска	I _n			η двигатель [%]			Cos φ			Кабель
					[А]	1/2	3/4	1/1	1/2	3/4	1/1			
DPK.20.150.220.5.1D	3 x 380-415 В Y	22	2850	"звезда- треугольник"	43	86,7	88,6	89,2	0,747	0,824	0,855	7 x 6,0 мм ² + 6 x 1 мм ²		

Данные о насосе

Модель насоса	Тип рабочего колеса	Макс. размер твердых частиц (мм)	Макс. кол-во пусков в час	Макс. глубина установки (м)	Уровень пылевлагозащитности	Класс изоляции	Макс. температура жидкости (°C)	pH
DPK.20.150.220	полуоткр.	20	18	25	68	F	40	4-10

Принадлежности для насосов DWK

Описание	Размеры	DWK.O (кВт)								DWK.E (кВт)							Номер продукта
		0,75	1,5	2,2	3,7	5,5	7,5	11	15	22	30	37	45	55	75	90	
Цепь со скобой, оцинкованная сталь	10 м	X	X	X	X	X	X	X	X								96884370
	6 м	X	X	X	X	X	X	X	X								96884371
	3 м	X	X	X	X	X	X	X	X								96884372
Трос со скобой, оцинкованная сталь	10 м									X	X	X	X	X	X	X	96884373
	6 м									X	X	X	X	X	X	X	96884374
	3 м									X	X	X	X	X	X	X	96884375
Полумуфта Storz																	
50 мм	Уплотнительное кольцо	Ø3,1 x Ø60															96884376
	Болты	4 x M8 x 30 мм															
	Шайбы	4 x M8															
80 мм	Уплотнительное кольцо	Ø3,1 x Ø60															96884377
	Болты	4 x M8 x 30 мм															
	Шайбы	4 x M8															
80 мм	Уплотнительное кольцо	Ø3,1 x Ø105															96884378
	Болты	4 x M10 x 30 мм															
	Шайбы	4 x M10															
100 мм	Уплотнительное кольцо	Ø3,1 x Ø105															96884379
	Болты	4 x M10 x 30 мм															
	Шайбы	4 x M10															
150 мм	Уплотнительное кольцо	Ø3,1 x Ø105															96884380
	Болты	4 x M10 x 30 мм															
	Шайбы	4 x M10															
100 мм	Уплотнительное кольцо	Ø3,5 x Ø150															96884381
	Болты	5 x M12 x 35 мм															
	Шайбы	5 x M12															
150 мм	Уплотнительное кольцо	Ø3,1 x Ø158															96884382
	Болты	5 x M12 x 35 мм															
	Шайбы	5 x M12															
150 мм	Уплотнительное кольцо	Ø5,7 x Ø180															96884383
	Болты	6 x M16 x 45 мм															
	Шайбы	6 x M16															
150 мм	Уплотнительное кольцо	Ø5,7 x Ø180															96884384
	Болты	6 x M16 x 55 мм															
	Шайбы	6 x M16															
Гибкий шланг 10 м, включая муфты Storz																	
50 мм		X	X	X													96922517
80 мм			X	X	X	X											96922518
100 мм					X	X	X	X	X								96922520
150 мм							X	X	X	X	X	X	X	X			96922521
Гибкий шланг 20 м, включая муфты Storz																	
50 мм		X	X	X													96922529
80 мм			X	X	X	X											96922530
100 мм					X	X	X	X	X								96922532
150 мм							X	X	X	X	X	X	X	X			96922533

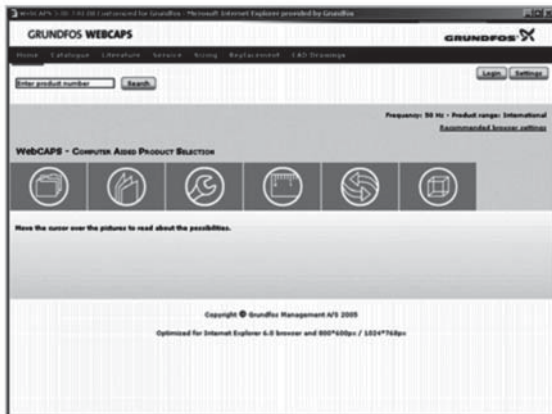
Описание	Размеры	DWK.O (кВт)								DWK.E (кВт)								Номер продукта
		0,75	1,5	2,2	3,7	5,5	7,5	11	15	22	30	37	45	55	75	90		
Напорный патрубок, DIN, фланцевое соединение																		
50 мм	Уплотнительное кольцо	Ø3.1 x Ø60																
	Болты	4 x M8 x 30 мм		X	X	X												
	Шайбы	4 x M8																
80 мм	Уплотнительное кольцо	Ø3.1 x Ø60																
	Болты	4 x M8 x 30 мм			X	X												
	Шайбы	4 x M8																
80 мм	Уплотнительное кольцо	Ø3.1 x Ø105																
	Болты	4 x M10 x 30 мм				X	X											
	Шайбы	4 x M10																
100 мм	Уплотнительное кольцо	Ø3.1 x Ø105																
	Болты	4 x M10 x 30 мм				X	X	X	X	X								
	Шайбы	4 x M10																
150 мм	Уплотнительное кольцо	Ø3.1 x Ø105																
	Болты	4 x M10 x 30 мм					X	X	X									
	Шайбы	4 x M10																
100 мм	Прокладка	150																
	Болты	5 x M12 x 35 мм									X							
	Шайбы	5 x M12																
150 мм	Прокладка	150																
	Болты	5 x M12 x 35 мм									X	X						
	Шайбы	5 x M12																
150 мм	Прокладка	150																
	Болты	6 x M16 x 45 мм										X	X					
	Шайбы	6 x M16																
150 мм	Прокладка	150																
	Болты	6 x M16 x 55 мм												X				
	Шайбы	6 x M16																
200 мм	Прокладка	150																
	Болты	5 x M12 x 35 мм										X						
	Шайбы	5 x M12																
200 мм	Прокладка	150																
	Болты	6 x M16 x 45 мм										X	X					
	Шайбы	6 x M16																
200 мм	Прокладка	150																
	Болты	6 x M16 x 55 мм												X	X	X		
	Шайбы	6 x M16																

Напорный патрубок для шланга														
50 мм	Уплотнительное кольцо	Ø3.1 x Ø60	X	X	X									96922591
	Болты	4 x M8 x 30 мм												
	Шайбы	4 x M8												
80 мм	Уплотнительное кольцо	Ø3.1 x Ø60		X	X									96922592
	Болты	4 x M8 x 30 мм												
	Шайбы	4 x M8												
80 мм	Уплотнительное кольцо	Ø3.1 x Ø105				X	X							96922593
	Болты	4 x M10 x 30 мм												
	Шайбы	4 x M10												
100 мм	Уплотнительное кольцо	Ø3.1 x Ø105				X	X	X	X	X				96922594
	Болты	4 x M10 x 30 мм												
	Шайбы	4 x M10												
150 мм	Уплотнительное кольцо	Ø3.1 x Ø105					X	X	X					96922595
	Болты	4 x M10 x 30 мм												
	Шайбы	4 x M10												
100 мм	Уплотнительное кольцо	Ø3.5 x Ø150							X					96922596
	Болты	5 x M12 x 35 мм												
	Шайбы	5 x M12												
150 мм	Уплотнительное кольцо	Ø3.1 x Ø158							X	X				96922597
	Болты	5 x M12 x 35 мм												
	Шайбы	5 x M12												
150 мм	Уплотнительное кольцо	Ø5.7 x Ø180								X	X			96922598
	Болты	6 x M16 x 45 мм												
	Шайбы	6 x M16												
150 мм	Уплотнительное кольцо	Ø5.7 x Ø180										X		96922599
	Болты	6 x M16 x 55 мм												
	Шайбы	6 x M16												
200 мм	Уплотнительное кольцо	Ø5.7 x Ø180								X				96922600
	Болты	5 x M12 x 35 мм												
	Шайбы	5 x M12												
200 мм	Уплотнительное кольцо	Ø5.7 x Ø180								X	X			96922601
	Болты	6 x M16 x 45 мм												
	Шайбы	6 x M16												
200 мм	Уплотнительное кольцо	Ø5.7 x M180									X	X	X	96922602
	Болты	6 x M16 x 55 мм												
	Шайбы	6 x M16												

Принадлежности для насосов DPK

Описание	Размеры	DPK (кВт)										Номер продукта	
		0,75	1,5	2,2	3,7	5,5	7,5	11	15	19	22		
Цепь со скобой, оцинкованная сталь	10 м	X	X	X	X	X	X	X	X				96884370
	6 м	X	X	X	X	X	X	X	X				96884371
	3 м	X	X	X	X	X	X	X	X				96884372
Трос со скобой, оцинкованная сталь	10 м										X	X	96884373
	6 м										X	X	96884374
	3 м										X	X	96884375
Фланцевое колено, DIN													
50 мм	Прокладка 50 мм												
	Болты 4 x M10 x 30 мм	X	X										96922609
	Шайбы 4 x M10												
80 мм	Прокладка 80 мм												
	Болты 4 x M12 x 35 мм			X	X	X							96922610
	Шайбы 4 x M12												
100 мм	Прокладка 100 мм												
	Болты 4 x M12 x 40 мм							X	X	X			96922611
	Шайбы 4 x M12												
150 мм	Прокладка 150 мм												
	Болты 4 x M12 x 40 мм									X	X		96922612
	Шайбы 4 x M12												
Колено для шланга													
50 мм	Прокладка 50 мм												
	Болты 4 x M10 x 30 мм	X	X										96922517
	Шайбы 4 x M10												
80 мм	Прокладка 80 мм												
	Болты 4 x M12 x 35 мм			X	X	X							96922518
	Шайбы 4 x M12												
100 мм	Прокладка 100 мм												
	Болты 4 x M12 x 40 мм							X	X	X			96922519
	Шайбы 4 x M12												
150 мм	Прокладка 150 мм												
	Болты 4 x M12 x 40 мм										X	X	96922520
	Шайбы 4 x M12												
	Гайки M12												
Автоматическая трубная муфта (ADC-T) для фланца DIN без анкерных болтов и направляющих													
50 мм		X	X										96922625
80 мм				X	X	X							96936832
100 мм							X	X	X				96922627
150 мм										X	X		96922628
Гидравлическое уплотнение	50 мм	X	X										96936839
	80 мм			X	X	X							96936840
	100 мм						X	X	X				96936841
	150 мм									X	X		96936842
Анкерный болт для автоматической трубной муфты (ADC-T)	4 x M16 x 200 мм 50 мм	X	X										96922633
	4 x M16 x 200 мм 80 мм			X	X	X							96922634
	4 x M16 x 200 мм 100 мм						X	X	X				96922635
	4 x M20 x 200 мм 150 мм									X	X		96922636
Кольцевое основание, включая болты и шайбы													
WO-33P762024G0-CH	Болты 3 x M8 x 35 мм				X	X							96936843
	Шайбы 3 x M8												
WO-401162024G0-CH	Болты 3 x M12 x 45 мм						X	X	X				96936844
	Шайбы 3 x M12												
SE-45P564024G0	Болты 3 x M12 x 40 мм									X	X		96936845
	Шайбы 3 x M12												

WebCAPS



WebCAPS (Web-based Computer Aided Product Selection) - это система автоматизированного подбора оборудования по заданным параметрам, доступная на сайте www.grundfos.ru.

WebCAPS включает в себя информацию о более чем 185 000 изделиях Grundfos на более чем 20 языках.

В WebCAPS вся информация содержится в 6 разделах:

- Каталоги
- Литература
- Услуги
- Подбор
- Замена
- Чертежи CAD.

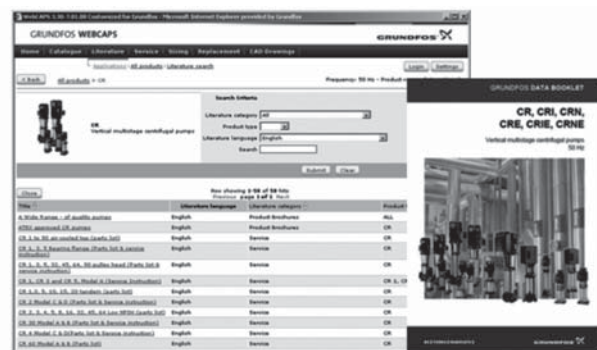


Каталоги



Данный раздел посвящен областям применения и моделям и включает в себя:

- технические данные;
- рабочие характеристики (QH, Eta, P1, P2, и т.д.) с учетом определенной плотности и вязкости перекачиваемой жидкости; также показано количество работающих насосов;
- фотографии изделий;
- габаритные чертежи;
- схемы электрических соединений;
- ссылки и т.д.



Литература



В данном разделе содержится вся самая последняя документация на тот или иной насос:

- каталоги с техническими данными;
- руководства по монтажу и эксплуатации;
- сервисная документация, включая каталог сервисных комплектов и инструкции по сервисным комплектам;
- часто задаваемые вопросы и ответы;
- буклеты по продукции.



Сервис



В данном разделе представлен удобный для использования сервисный каталог. Здесь вы можете найти данные по запасным частям и их идентификационные номера для насосов Grundfos - как поставляемых, так и снятых с производства.

Кроме того, в данный раздел включены видеоролики, демонстрирующие процедуру замены деталей.



Подбор



Данный раздел посвящен различным областям применения и примерам монтажа и включает в себя пошаговые инструкции для:

- подбора самого подходящего и эффективного насоса для вашей установки
- выполнения сложных расчетов с учетом энергопотребления, сроков окупаемости, профилей нагрузки, эксплуатационных расходов и т.д.
- анализа выбранного насоса с помощью встроенной программы определения эксплуатационных расходов
- определения скорости течения для водоотведения и канализации и т.д.



Замена насоса



В данном разделе приведена инструкция по выбору и сравнению данных по замене установленного насоса для его замены на более эффективный насос Grundfos.

В раздел включены данные по замене насосов, представлен широкий ряд насосов других производителей.

Пользуясь приведенными здесь пошаговыми инструкциями, вы сможете сравнить насосы Grundfos с тем насосом, который установлен у вас. После того как вы укажете данные по имеющемуся у вас насосу, программа предложит на выбор несколько моделей насосов Grundfos, которые могут быть более удобными и производительными.



Чертежи CAD



В данном разделе можно загрузить двухмерные (2D) и трехмерные (3D) чертежи CAD практически для всех моделей насосов Grundfos.

WebCAPS предлагает следующие форматы:

Двухмерные чертежи:

- .dxf, каркасные чертежи
- .dwg, каркасные чертежи

Трехмерные чертежи:

- .dwg, каркасные чертежи (без поверхностей)
- .dwg, пространственные изображения (с поверхностями)
- .eprt, E-чертежи.



Рис. 58 Диск WinCAPS

WinCAPS (**Windows Computer Aided Product Selection**) - это система автоматизированного подбора оборудования на базе Windows, в которой представлена информация по более чем 185 000 изделиям Grundfos на более чем 20 языках.

Программа имеет те же особенности и функции, что и WebCAPS. Она незаменима в тех случаях, когда нет возможности подключения к Интернету.

WinCAPS выпускается на CD-ROM и ежегодно обновляется.

