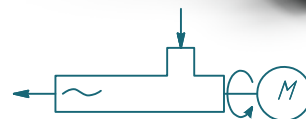
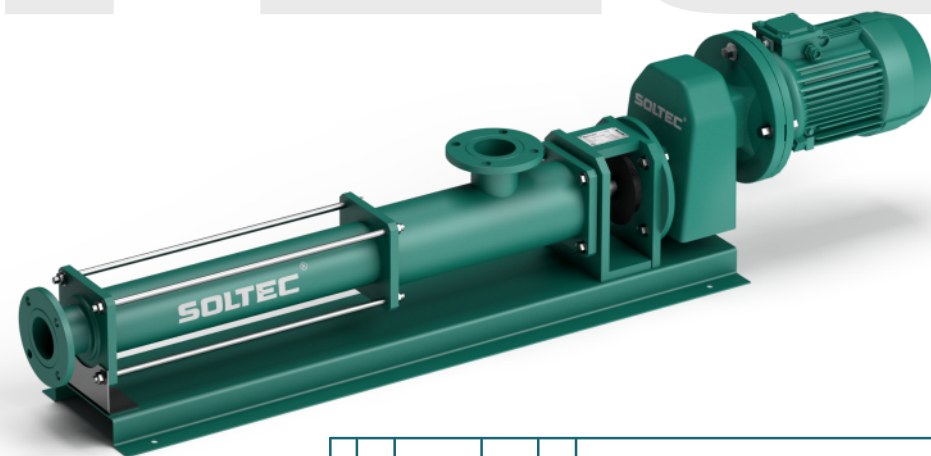
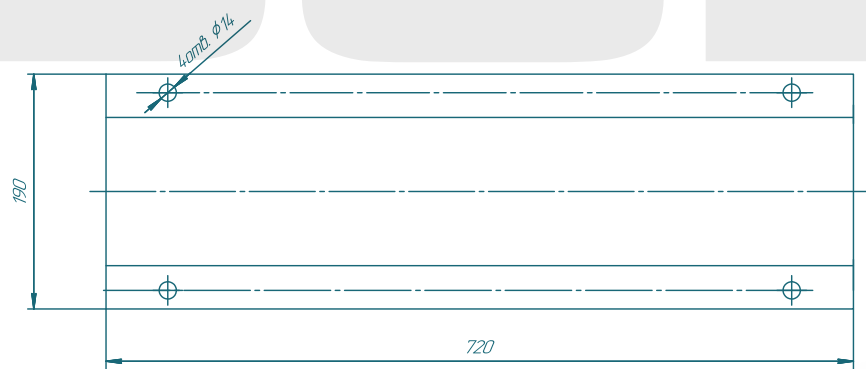
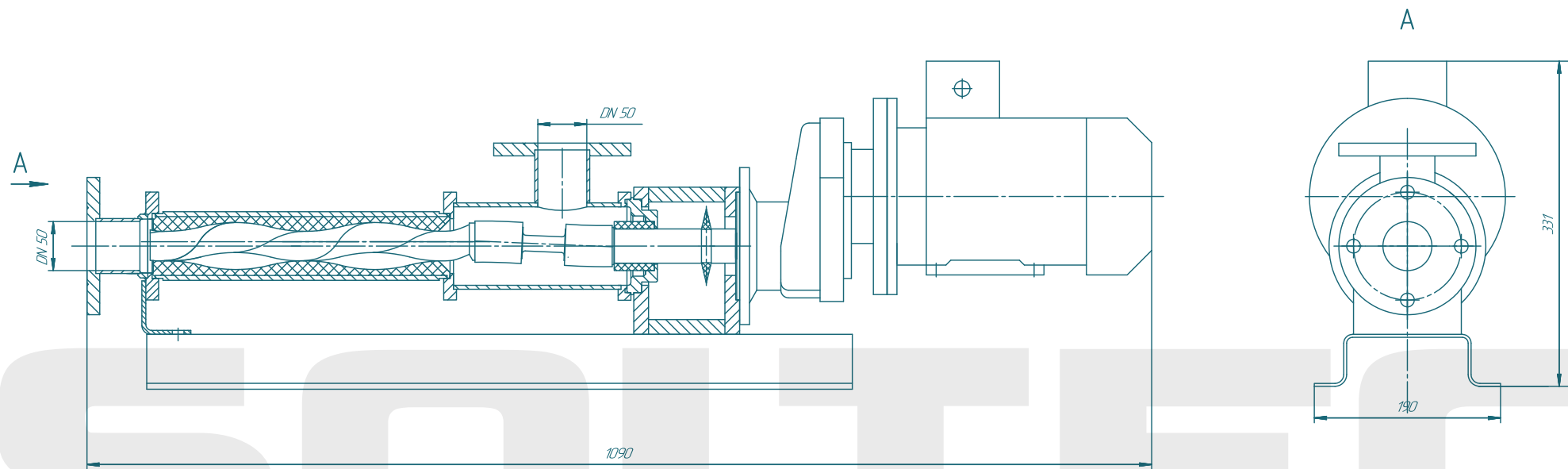


Винтовой насос BN031L01

SOLTEC®



Изм./Лист	№ докум.	Подп.	Дата	Лит	Масса	Масштаб
Разраб.	Лавраненко		2016/2017			1:2.5
Проб.				Лист	Листов	1
Т.контр.				SOLTEC		
Н.контр.						
Утв.						

Копировал

Формат А2

№№, примен

Справ. №

Лист и дата

Взам. инв. № / Инв. № одобр.

Лист и дата

Инв. № подл.