

SEG

50 Hz

Паспорт, Руководство по монтажу и эксплуатации



Русский (RU) Паспорт, Руководство по монтажу и эксплуатации

Перевод оригинального документа на английском языке.

СОДЕРЖАНИЕ

	Стр.		
1. Указания по технике безопасности	2	10. Ввод в эксплуатацию	17
1.1 Общие сведения	3	10.1 Общий порядок ввода в эксплуатацию	17
1.2 Значение символов и надписей	3	10.2 Режимы работы	18
1.3 Квалификация и обучение обслуживающего персонала	3	10.3 Направление вращения	18
1.4 Опасные последствия несоблюдения указаний по технике безопасности	3	11. Сервис и техническое обслуживание	19
1.5 Выполнение работ с соблюдением техники безопасности	3	11.1 Проверка	19
1.6 Указания по технике безопасности для потребителя или обслуживающего персонала	4	11.2 Замена режущего механизма	20
1.7 Указания по технике безопасности при выполнении технического обслуживания, осмотров и монтажа	4	11.3 Промывка корпуса насоса	21
1.8 Самостоятельное переоборудование и изготовление запасных узлов и деталей	4	11.4 Проверка/замена уплотнения вала	21
1.9 Недопустимые режимы эксплуатации	4	11.5 Замена масла	22
2. Транспортировка	4	11.6 Комплекты для технического обслуживания	23
3. Общие сведения	4	11.7 Загрязнённые насосы	24
3.1 Чертёж насоса	4	12. Обнаружение и устранение неисправностей	24
3.2 Назначение	5	13. Технические данные	26
3.3 Условия эксплуатации	5	14. Утилизация отходов	26
4. Транспортировка и хранение	5	15. Гарантии изготовителя	26
4.1 Транспортировка	5		
4.2 Хранение	5		
4.3 Подъём	5		
5. Маркировка	6		
5.1 Фирменная табличка	6		
5.2 Условное типовое обозначение	7		
6. Сертификаты	8		
6.1 Нормативы Нормативная база (не для России)	8		
6.2 Расшифровка классификации взрывозащищённого оборудования	8		
7. Указания по технике безопасности	9		
7.1 Потенциально взрывоопасная среда	9		
8. Монтаж	9		
8.1 Погружная установка на автоматической трубной муфте	10		
8.2 Переносная погружная установка	12		
9. Подключение электрооборудования	12		
9.1 Схемы электрических соединений	14		
9.2 Блок управления СУ 100	14		
9.3 Шкафы управления насосами	15		
9.4 Термовыключатели	16		
9.5 Эксплуатация с преобразователем частоты	16		

1. Указания по технике безопасности

Предупреждение

Прежде чем приступать к работам по монтажу оборудования, необходимо внимательно изучить данный документ. Монтаж и эксплуатация оборудования должны проводиться в соответствии с требованиями данного документа, а также в соответствии с местными нормами и правилами.



Предупреждение

Эксплуатация данного оборудования должна производиться квалифицированным персоналом, владеющим необходимыми для этого знаниями и опытом работы. Лица с ограниченными физическими, умственными возможностями, с ограниченными зрением и слухом не должны допускаться к эксплуатации данного оборудования без сопровождения или без инструктажа по технике безопасности. Инструктаж должен проводиться персоналом, ответственным за безопасность указанных лиц. Для детей доступ к данному оборудованию должен быть закрыт.



1.1 Общие сведения

Паспорт, руководство по монтажу и эксплуатации, далее по тексту - руководство, содержит принципиальные указания, которые должны выполняться при монтаже, эксплуатации и техническом обслуживании. Поэтому перед монтажом и вводом в эксплуатацию они обязательно должны быть изучены соответствующим обслуживающим персоналом или потребителем. Руководство должно постоянно находиться на месте эксплуатации оборудования.

Необходимо соблюдать не только общие требования по технике безопасности, приведенные в разделе "Указания по технике безопасности", но и специальные указания по технике безопасности, приводимые в других разделах.

1.2 Значение символов и надписей

Внимание

Указания по технике безопасности, содержащиеся в данном руководстве по обслуживанию и монтажу, невыполнение которых может повлечь опасные для жизни и здоровья людей последствия, специально отмечены общим знаком опасности по стандарту DIN 4844-W00.



Предупреждение

Несоблюдение данных указаний может иметь опасные для жизни и здоровья людей последствия.



Предупреждение

Настоящие правила должны соблюдаться при работе со взрывозащищенными насосами. Рекомендуется также соблюдать данные правила техники безопасности при работе с насосами в стандартном исполнении.



Этот символ вы найдете рядом с указаниями по технике безопасности, невыполнение которых может вызвать отказ оборудования, а также его повреждение.

Внимание

Рядом с этим символом находятся рекомендации или указания, облегчающие работу и обеспечивающие надежную эксплуатацию оборудования.

Указание

Указания, помещенные непосредственно на оборудовании, например:

- стрелка, указывающая направление вращения,
- обозначение напорного патрубка для подачи перекачиваемой среды,

должны соблюдаться в обязательном порядке и сохраняться так, чтобы их можно было прочитать в любой момент.

1.3 Квалификация и обучение обслуживающего персонала

Персонал, выполняющий эксплуатацию, техническое обслуживание и контрольные осмотры, а также монтаж оборудования должен иметь соответствующую выполняемой работе квалификацию. Круг вопросов, за которые персонал несет ответственность и которые он должен контролировать, а также область его компетенции должны точно определяться потребителем.

1.4 Опасные последствия несоблюдения указаний по технике безопасности

Несоблюдение указаний по технике безопасности может повлечь за собой как опасные последствия для здоровья и жизни человека, так и создать опасность для окружающей среды и оборудования. Несоблюдение указаний по технике безопасности может также привести к аннулированию всех гарантийных обязательств по возмещению ущерба.

В частности, несоблюдение требований техники безопасности может, например, вызвать:

- отказ важнейших функций оборудования;
- недейственность предписанных методов технического обслуживания и ремонта;
- опасную ситуацию для здоровья и жизни персонала вследствие воздействия электрических или механических факторов.

1.5 Выполнение работ с соблюдением техники безопасности

При выполнении работ должны соблюдаться приведенные в данном руководстве по монтажу и эксплуатации указания по технике безопасности, существующие национальные предписания по технике безопасности, а также любые внутренние предписания по выполнению работ, эксплуатации оборудования и технике безопасности, действующие у потребителя.

1.6 Указания по технике безопасности для потребителя или обслуживающего персонала

- Запрещено демонтировать имеющиеся защитные ограждения подвижных узлов и деталей, если оборудование находится в эксплуатации.
- Необходимо исключить возможность возникновения опасности, связанной с электроэнергией (более подробно смотри, предписания местных энергоснабжающих предприятий).

1.7 Указания по технике безопасности при выполнении технического обслуживания, осмотров и монтажа

Потребитель должен обеспечить выполнение всех работ по техническому обслуживанию, контрольным осмотрам и монтажу квалифицированными специалистами, допущенными к выполнению этих работ и в достаточной мере ознакомленными с ними в ходе подробного изучения руководства по монтажу и эксплуатации.

Все работы обязательно должны проводиться при выключенном оборудовании. Должен безусловно соблюдаться порядок действий при остановке оборудования, описанный в руководстве по монтажу и эксплуатации.

Сразу же по окончании работ должны быть снова установлены или включены все демонтированные защитные и предохранительные устройства.

1.8 Самостоятельное переоборудование и изготовление запасных узлов и деталей

Переоборудование или модификацию устройств разрешается выполнять только по согласованию с изготовителем. Фирменные запасные узлы и детали, а также разрешенные к использованию фирмой-изготовителем комплектующие призваны обеспечить надежность эксплуатации. Применение узлов и деталей других производителей может вызвать отказ изготовителя нести ответственность за возникшие в результате этого последствия.

1.9 Недопустимые режимы эксплуатации

Эксплуатационная надежность поставляемого оборудования гарантируется только в случае применения в соответствии с функциональным назначением согласно разделу **3.2 Назначение**. Предельно допустимые значения, указанные в технических характеристиках, должны обязательно соблюдаться во всех случаях.

2. Транспортировка

При транспортировании автомобильным, железнодорожным, водным или воздушным транспортом изделие должно быть надежно закреплено на транспортных средствах с целью предотвращения самопроизвольных перемещений.

Условия хранения установок должны соответствовать группе "С" ГОСТ 15150.

3. Общие сведения

В конструкции насосов модели SEG компании Grundfos предусмотрен режущий механизм, который измельчает твердые частицы до такого размера, чтобы они проходили по трубопроводу сравнительно небольшого диаметра.

Насосы модели SEG используются в напорных системах водоотведения, например, в холмистой местности.

Управление насосами осуществляется с помощью шкафов управления LC, LCD 107, LC, LCD 108, LC, LCD 110 компании Grundfos или блока управления Grundfos CU 100. Смотрите руководство по монтажу и эксплуатации на определенное выбранное устройство.

3.1 Чертеж насоса

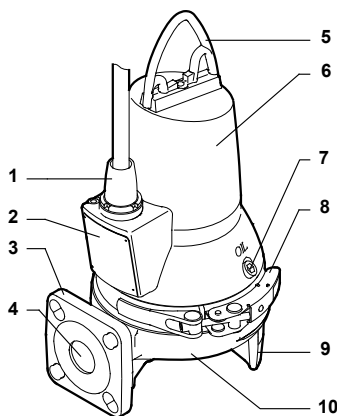


Рис. 1 Насос SEG

Поз.	Наименование
1	Кабельный ввод
2	Фирменная табличка
3	Напорный фланец DN 40
4	Напорный патрубок
5	Подъемная скоба
6	Корпус статора
7	Масляная пробка
8	Хомут
9	Опора насоса
10	Корпус насоса

TM02 5399 4502

3.2 Назначение

- Перекачивание бытовых сточных вод со стоками из туалетов,
- бытовых сточных вод из санузлов ресторанов, гостиниц, кемпингов и т.п.

Компактная конструкция делает насос пригодным как для стационарного, так и для переносного монтажа. Насосы могут быть установлены на автоматической трубной муфте или свободно на дне резервуара.

3.3 Условия эксплуатации

Насосы Grundfos SEG предназначены для периодической эксплуатации (S3). При полном погружении в перекачиваемую жидкость насосы могут также эксплуатироваться в непрерывном режиме (S1). См. раздел **10.2 Режимы работы**.

Глубина погружения при установке

Макс. 10 метров ниже уровня жидкости.

Рабочее давление

Максимум 6 бар.

Количество пусков в час

Не больше 30.

Значение pH

Насосы в стационарных установках могут перекачивать жидкости с уровнем pH от 4 до 10.

Температура жидкости

От 0 °C до +40 °C.

На короткое время (не более 15 минут) допускается температура до + 60 °C (кроме взрывоопасных сред).



Предупреждение

Насосы во взрывозащищённом исполнении не должны перекачивать жидкости температурой выше 40 °C.

Плотность и вязкость перекачиваемой жидкости

Если перекачиваемые жидкости имеют более высокую плотность и/или кинематическую вязкость, чем у воды, необходимо установить электродвигатели большей мощности.

4. Транспортировка и хранение

Насос можно транспортировать и хранить в вертикальном или горизонтальном положении. Необходимо исключить возможность скатывания или опрокидывания насоса.

4.1 Транспортировка

Грузоподъёмное оборудование должно быть приспособлено именно для этих целей и проверено на наличие неисправностей перед использованием. Ни при каких обстоятельствах нельзя превышать допустимую грузоподъёмность оборудования. Масса насоса указана в фирменной табличке на насос.

Предупреждение

При подъёме насоса использовать для этого исключительно подъёмную скобу на насосе или автопогрузчик с вилочным захватом, если насос находится на паллете. Никогда не поднимайте насос, взяв его за кабель двигателя или шланг.



Залитый полиуретаном кабельный ввод защищает электродвигатель от проникновения в него влаги через кабель.

4.2 Хранение

При длительном хранении насос необходимо защитить от действия влаги и тепла.

После длительного простоя необходимо проверить состояние насоса и лишь после этого производить его пуск в эксплуатацию. Необходимо убедиться в свободном ходе рабочего колеса насоса. Особое внимание необходимо обратить на состояние уплотнений вала и кабельного ввода.

4.3 Подъём

При подъёме насоса очень важно использовать правильные точки для крепления насоса в уравновешенном положении. Установите крюк подъёмной цепи в точке А для установки автоматической трубной муфты и в точке В для других установок. См. рис. 2.

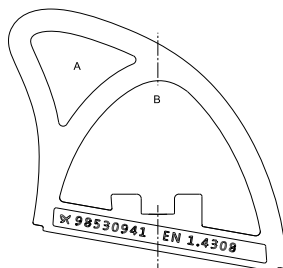


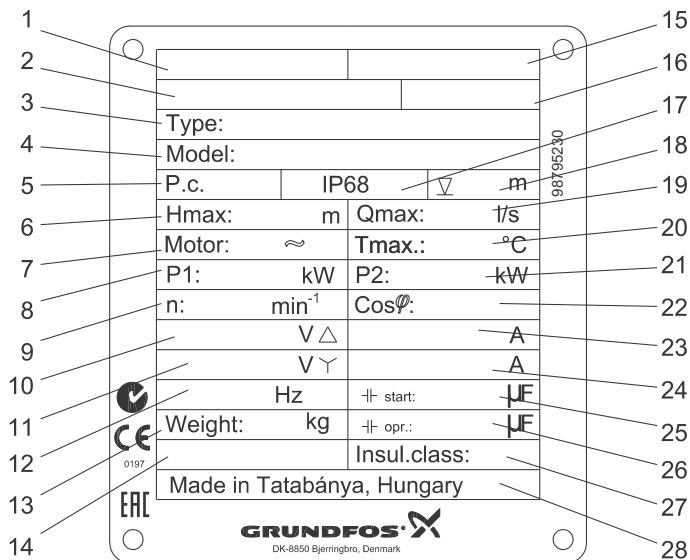
Рис. 2 Точки подъёма

5. Маркировка

5.1 Фирменная табличка

В фирменной табличке приведены рабочие данные и сертификаты насоса. Каждый насос снабжен фирменной табличкой с номинальными данными, прикрепленной к корпусу статора рядом с кабельным вводом электродвигателя.

Дополнительная табличка с техническими данными, поставляемая с насосом, должна крепиться рядом с резервуаром.



TM05 8871 2813

Рис. 3 Фирменная табличка на насос SEG

Поз.	Описание	Поз.	Описание
1	Маркировка взрывозащищённого исполнения	15	Маркировка взрывозащищённого исполнения
2	Номер сертификата ATEX (Директива 94/9/EC)	16	Номер продукта I&O
3	Типовое обозначение	17	Класс защиты
4	Производственный номер	18	Максимальная глубина погружения при установке (м)
5	Код производства	19	Макс. расход (л/с)
6	Макс. напор (м)	20	Макс. температура жидкости (°C)
7	Число фаз	21	Номинальная мощность на валу (кВт)
8	Номинальная потребляемая мощность (кВт)	22	Cos φ, 1/1 нагрузки
9	Частота вращения (об/мин)	23	Номинальный ток, треугольник
10	Номинальное напряжение, треугольник	24	Номинальный ток, звезда
11	Номинальное напряжение, звезда	25	Пусковой конденсатор (μF)
12	Частота тока питающей сети (Гц)	26	Рабочий конденсатор (μF)
13	Масса нетто (кг)	27	Класс изоляции / нагревостойкости
14	Соответствие стандартам	28	Страна изготовления

5.2 Условное типовое обозначение

Данное типовое обозначение относится ко всей серии канализационных насосов Grundfos SEG. Поэтому в условном типовом обозначении имеется несколько пустых полей для насосов-дробилок. Каждый насос-дробилка SEG можно идентифицировать по типовому обозначению. Обратите внимание, что возможны не все сочетания.

Пример: SEG.40.12.Ех.2.1 5 02		SE	G	.40	.12	.Ех	.2	.1	5	02
SE	Типовой ряд Канализационные насосы Grundfos									
G	Тип рабочего колеса Режущий механизм на всасывании									
40	Номинальный диаметр напорного патрубка [мм]									
12	Мощность на валу, P2 Код из типового обозначения/10 [кВт]									
[]	Оборудование Стандартное исполнение (без оборудования)									
[]	Взрывозащищённое исполнение Стандартное исполнение погружных канализационных насосов									
Ех	Насос, сконструированный по указанному стандарту АTEX или австралийскому стандарту AS 2430.1									
2	Число полюсов 2 полюса, 3000 мин ⁻¹ , 50 Гц									
1	Число фаз Однофазный электродвигатель									
[]	Трёхфазный электродвигатель									
5	Частота сети 50 Гц									
02	Напряжение питания и схема пуска 230 В, прямой пуск									
0В	400-415 В, прямой пуск									
0С	230-240 В, прямой пуск									
[]	Поколение Первое поколение									
A	Второе поколение									
B	Третье поколение									
	Насосы, относящиеся к отдельным поколениям, различаются по конструкции, но одинаковы по номинальной мощности.									
[]	Материал насоса Стандартный материал									


6. Сертификаты


Насосы SEG в стандартном исполнении были протестированы в VDE, а насосы во взрывозащищённом исполнении имеют сертификат DEKRA согласно директиве ATEX.

6.1 Нормативы Нормативная база (не для России)

Стандартные версии одобрены LGA в соответствии с EN 12050-1. См. декларацию об исполнении на стр. 42.

6.2 Расшифровка классификации взрывозащищённого оборудования

Класс взрывозащиты насоса - CE 0344  II 2 G Ex d IIB T4 X.

Директива/ стандарт	Код	Описание
ATEX	CE 0344	Маркировка ЕС, указывающая на соответствие директиве ATEX 94/9/ЕС, Приложение X. 0344 - номер уполномоченного органа, проводившего сертификацию системы обеспечения качества для ATEX.
		Маркировка взрывозащиты
	II	Группа оборудования, соответствующая директиве ATEX, приложение II, п. 2.2, определяющей требования, предъявляемые к оборудованию этой группы
	2	Категория оборудования, соответствующая директиве ATEX, Приложение II, п. 2.2, определяющей требования, предъявляемые к оборудованию этой категории
	G	Взрывоопасная атмосфера, вызванная газами, испарениями или туманом
Согласованный евростандарт EN 50014	Ex	Оборудование соответствует согласованному евростандарту
	d	Взрывонепроницаемый корпус в соответствии с EN 60079-1:2007
	II	Пригодно для использования во взрывоопасных средах (кроме шахт)
	B	Классификация газов, см. EN 60079-0:2006, Приложение A. Группа газов B включает в себя газы группы A.
	T4	Макс. допустимая температура поверхности составляет 135 °C
	X	Буква "X" в номере сертификата свидетельствует о том, что для безопасного использования оборудования необходимо обеспечить специальные условия эксплуатации. Эти условия указаны в сертификате и в руководстве по монтажу и эксплуатации.

6.2.1 Австралия

Ex nC II T3.

Взрывозащищённые исполнения для Австралии имеют маркировку Ex nC II T3 согласно IEC 79-15 (соответствует AS 2380.9).

Стандарт	Код	Описание
IEC 79-15:1987	Ex	Классификация помещений по степени взрывобезопасности согласно AS 2430.1
	n	Искробезопасный в соответствии с AS 2380.9:1991, раздел 3 (IEC 79-15:1987)
	C	Окружающая среда должным образом защищена от искрящихся контактов
	II	Пригодно для использования во взрывоопасных средах (кроме шахт)
	T3	Макс. допустимая температура поверхности составляет 200 °C
	X	Буква "X" в номере сертификата свидетельствует о том, что для безопасного использования оборудования необходимо обеспечить специальные условия эксплуатации. Эти условия указаны в сертификате и в руководстве по монтажу и эксплуатации.

7. Указания по технике безопасности

Предупреждение

Монтаж насосов в резервуарах должен осуществляться специально подготовленным персоналом.



Работы в резервуарах или вблизи них должны выполняться в соответствии с местными правилами.



Предупреждение

На рабочей площадке со взрывоопасной атмосферой не должно быть людей.

Предупреждение

Должна быть возможность перевести сетевой выключатель в положение 0. Тип и требования соответствуют стандарту EN 60204-1, 5.3.2.



Предупреждение

После установки насоса в наличии должно быть как минимум 3 м свободной длины кабеля над максимальным уровнем жидкости.



В соответствии с требованиями техники безопасности все работы в резервуаре должны выполняться под руководством контролёра, который находится вне резервуара.

Указание

Рекомендуется производить все работы по техническому обслуживанию насоса, когда он находится вне резервуара.

В колодцах для установки погружных канализационных насосов могут присутствовать сточные воды, содержащие ядовитые и/или опасные для здоровья людей вещества. Поэтому рекомендуется применять средства защиты, а также надевать защитную спецодежду. При проведении любых работ с насосом или на месте его установки в обязательном порядке должны соблюдаться действующие требования гигиены.

Предупреждение

Перед поднятием насоса следует проверить, чтобы подъёмная скоба была надёжно закреплена.

При необходимости закрепить. Любая неосторожность при поднятии или транспортировке может стать причиной травм персонала или повреждения насоса.



8. Монтаж

7.1 Потенциально взрывоопасная среда

В потенциально взрывоопасных условиях используйте взрывозащищённые насосы SEG.



Предупреждение

Ни при каких обстоятельствах не допускается перекачивание горючих и воспламеняющихся жидкостей насосами SEG.




Предупреждение

Класс взрывобезопасности места монтажа в каждом конкретном случае должен быть подтверждён местными органами пожарной охраны.



Предупреждение

Класс взрывозащиты насоса - SE 0344  II 2 G Ex d IIB T4 X. Класс взрывобезопасности места монтажа в каждом конкретном случае должен быть подтверждён местными органами пожарной охраны.

Предупреждение

Особые условия для безопасной эксплуатации взрывозащищённых насосов SEG:

- 1. Болты, используемые при замене, должны быть класса A2-70 или выше в соответствии с EN/ISO 3506-1.**
- 2. Уровень перекачиваемой жидкости должен регулироваться двумя реле уровня останова, подсоединёнными к блоку управления электродвигателем. Минимальный уровень зависит от типа монтажа и указан в настоящем руководстве по монтажу и эксплуатации.**
- 3. Постоянно подключённый кабель должен быть надёжным образом защищён и выведен на клеммы в соответствующей клеммной коробке, расположенной за пределами потенциально взрывоопасной зоны.**
- 4. Номинальная температура срабатывания тепловой защиты в обмотках статора 150 °C, что гарантирует отключение электропитания; восстановление подачи питания выполняется вручную.**



Внимание

Перед началом монтажа насоса необходимо убедиться в том, что дно резервуара ровное.

**Предупреждение**

Перед началом монтажа следует отключить источник питания и перевести сетевой выключатель в положение 0.

Прежде чем приступать к работе, необходимо отключить все источники внешнего питания, подсоединённые к насосу.

**Предупреждение**

Перед монтажом и первым пуском насоса необходимо проверить кабель на отсутствие внешних дефектов во избежание короткого замыкания.

Дополнительная фирменная табличка с техническими данными, поставляемая с насосом, должна крепиться рядом с оборудованием или храниться в обложке данного документа.

На месте установки насоса должны выполняться все требования по технике безопасности, например в резервуарах следует применять вентиляторы для подачи в них свежего воздуха.

Перед началом монтажа проверьте уровень масла в масляной камере. См. раздел **11. Сервис и техническое обслуживание**.

Насосы SEG предназначены для различных типов монтажа, которые описываются в разделах **8.1** и **8.2**.

Корпуса насосов всех моделей оснащены литым напорным фланцем DN 40, PN 10.

Данные насосы предназначены для периодической эксплуатации.

*При полном погружении в перекачиваемую жидкость насосы могут также эксплуатироваться в непрерывном режиме. См. раздел **13. Технические данные**.*

**Предупреждение**

Если насос уже подключен к источнику питания, ни в коем случае не подносить руки или инструменты к отверстию его всасывающего или напорного патрубка, пока не будут вынуты предохранители или сетевой выключатель не будет выключен. Убедитесь, что исключена возможность несанкционированного или случайного повторного включения напряжения.



Во избежание поломок из-за неправильного монтажа мы рекомендуем всегда использовать только оригинальные принадлежности Grundfos.

**Предупреждение**

Подъемная скоба предназначена только для подъема насоса. Её нельзя использовать для фиксации насоса во время работы.

8.1 Погружная установка на автоматической трубной муфте

При стационарной установке насосы могут монтироваться на неподвижной системе автоматической муфты с трубными направляющими или верхней (надводной) системе автоматической муфты.

Обе системы автоматической муфты облегчают проведение сервисных работ и техобслуживания, поскольку насос может легко извлекаться из резервуара.

**Предупреждение**

Перед началом установки убедитесь, что атмосфера в колодце не является взрывоопасной.

Трубопровод не должен испытывать внутренних напряжений, которые могут возникнуть в результате некорректного монтажа. На насос не должны передаваться нагрузки от трубопровода. Для облегчения процедуры установки и чтобы не допустить перехода усилий от трубопровода на фланцы и болты, рекомендуется использовать свободные фланцы.



В трубопроводе нельзя использовать упругие элементы или компенсаторы; данные элементы ни в коем случае не должны использоваться для центровки трубопровода.



Система автоматической муфты с трубными направляющими

Смотрите рис. А на стр. 27.

1. На внутренней кромке резервуара необходимо засверлить отверстия под крепёж кронштейнов для трубных направляющих. Кронштейны предварительно зафиксировать двумя вспомогательными винтами.
2. Установить нижнюю часть автоматической трубной муфты на дно резервуара. Выставить строго вертикально при помощи отвеса. Закрепить трубную автоматическую муфту при помощи распорных болтов. Если поверхность дна неровная, установить под автоматическую муфту соответствующие опоры так, чтобы при затягивании болтов она сохраняла горизонтальное положение.
3. Выполнить монтаж напорного трубопровода, используя известные способы, исключающие возникновение в нем внутренних напряжений.
4. Установить трубные направляющие на подставке автоматической муфты и откорректировать их длину точно по кронштейну направляющих в верхней части резервуара.
5. Отвинтить предварительно закреплённый кронштейн направляющих и закрепить его сверху направляющих. Надёжно зафиксировать кронштейн на стене резервуара.

Указание

Направляющие не должны иметь осевого люфта, иначе при работе насоса будет возникать шум.

6. Очистить резервуар от камней, щебня, обломков и т.п. перед тем, как опускать в него насос.
7. Прикрепить фланец с направляющими клячками к насосу.
8. Пропустить направляющие клячки насоса между направляющими трубной муфты и опустить насос в резервуар на цепи, закреплённой на подъёмной скобе насоса. Когда насос достигнет нижней части автоматической трубной муфты, произойдет его автоматическое герметичное соединение с этой муфтой.

Смажьте сальник направляющего кулачка полумуфты перед тем, как опускать насос в приямок.

Внимание

Когда насос достигает подставки автоматической муфты, встряхните насос при помощи цепи, чтобы убедиться, что он размещен в правильном положении.

9. Цепь повесить на соответствующий крюк наверху резервуара. Следить при этом за тем, чтобы цепь не могла соприкоснуться с корпусом насоса.
10. Отрегулировать длину кабеля двигателя, намотав его в бухту так, чтобы кабель не повредился при работе насоса. Приспособление для разгрузки кабеля от механического напряжения закрепить на соответствующем крюке в верхней части резервуара. Кабель не должен быть сильно согнут или зажат.
11. Подключить кабель электродвигателя и, если имеется, сигнальный кабель.

Указание

Свободный конец кабеля погружать нельзя, так как вода по кабелю может попасть в электродвигатель.

Система верхней (надводной) автоматической муфты

Смотрите рис. В на стр. 28.

1. Установить поперечную балку в резервуаре.
2. Закрепить неподвижную часть системы автоматической муфты вверху поперечной балки.
3. Прикрепить к напорному патрубку насоса трубу-переходник для подвижной части системы автоматической муфты.
4. Закрепить скобу и цепь на подвижной части системы автоматической муфты.
5. Очистить резервуар от мусора и т.п. перед тем, как опускать в него насос.
6. Опустить насос в жидкость с помощью цепи, прикреплённой к подъёмной скобе. Когда подвижная часть системы автоматической муфты достигнет неподвижной, произойдёт их автоматическое герметичное соединение.
7. Цепь повесить на специальный крюк наверху резервуара. Следить при этом за тем, чтобы цепь не касалась корпуса насоса.
8. Отрегулировать длину кабеля двигателя, намотав его в бухту так, чтобы кабель не повредился при работе насоса. Закрепить бухту на крюке в верхней части резервуара. Кабель не должен быть сильно согнут или зажат.
9. Подключить кабель электродвигателя и, если имеется, сигнальный кабель.

Указание

Свободный конец кабеля погружать нельзя, так как вода по кабелю может попасть в электродвигатель.

8.2 Переносная погружная установка

Насосы, предназначенные для переносной погружной установки, могут стоять свободно на дне резервуара или колодца. Смотрите рис. С на стр. 30.

Насос должен быть установлен на опоре (принадлежность).

Для облегчения сервисных работ используйте переходное колено или муфту для напорного патрубка, чтобы облегчить отсоединение насоса от напорной линии.

Если применяется шланг или гибкий рукав, необходимо обеспечить условия, которые исключают его деформацию, а внутренний диаметр рукава или шланга должен соответствовать размеру напорного отверстия насоса.

При использовании жесткой трубы нужно устанавливать арматуру в следующем порядке, начиная от насоса: напорное соединение и необходимые фитинги, обратный клапан, задвижка.

Если насос ставится на илистую или неровную поверхность, установите его на кирпичи или что-то подобное.

1. Смонтировать колено 90 ° с напорным патрубком и подсоединить напорную трубу или шланг.
2. Опустить насос в жидкость с помощью цепи, прикрепленной к подъёмной скобе насоса. Рекомендуется ставить насос на ровную, твёрдую поверхность. Насос должен опускаться на цепи, а не на кабеле.
3. Цепь повесить на специальный крюк наверху резервуара. Следить при этом за тем, чтобы цепь не касалась корпуса насоса.
4. Отрегулировать длину кабеля двигателя, намотав его в бухту так, чтобы кабель не повредился при работе насоса. Закрепить бухту на соответствующем крюке. Кабель не должен быть сильно согнут или зажат.
5. Подключить кабель электродвигателя и, если имеется, сигнальный кабель.

Указание

Свободный конец кабеля погружать нельзя, так как вода по кабелю может попасть в электродвигатель.

Указание

Если необходимо установить несколько насосов в одном прямке, насосы должны быть установлены на одном уровне для обеспечения оптимального чередования насосов.

9. Подключение электрооборудования

Предупреждение

Подключите насос к внешнему сетевому выключателю с зазором между разомкнутыми контактами согласно EN 60204-1, 5.3.2.



Должна быть возможность перевести сетевой выключатель в положение 0. Тип и требования соответствуют стандарту EN 60204-1, 5.3.2.

Подключение электрооборудования должно выполняться с соблюдением местных норм и правил.

Предупреждение

Насосы должны подключаться к блоку управления с реле защиты двигателя, класс переключения 10 или 15 согласно IEC.



Предупреждение

Стационарную установку необходимо оснастить защитой от тока утечки на землю (УЗО) с током отключения < 30 мА.



Предупреждение

После установки насоса в наличии должно быть как минимум 3 м свободной длины кабеля над максимальным уровнем жидкости.




Предупреждение

Насосы, устанавливаемые в опасных местах, должны подключаться к блоку управления с реле защиты двигателя класса переключения 10 согласно IEC.



Предупреждение

Запрещено монтировать блоки управления Grundfos, шкафы управления насосом, устройства взрывозащиты и свободный конец кабеля питания в потенциально взрывоопасной среде.

Класс взрывозащиты насоса - CE 0344  II 2 G Ex d IIB T4 X.

Класс взрывобезопасности места монтажа в каждом конкретном случае должен быть подтвержден местными органами пожарной охраны.

У взрывозащищённых насосов необходимо обеспечить подключение внешнего провода заземления к внешней клемме заземления на насосе, используя для этого провод с защитным кабельным хомутом.



Очистить поверхность для соединения внешнего заземления и установить защитный кабельный хомут.

Поперечное сечение провода заземления должно составлять как минимум 4 мм², например, провод типа H07 V2-K (PVT 90 °) жёлто-зеленого цвета.

Проверьте, надёжно ли выполнено заземление.

Необходимо обеспечить правильное подключение защитного оборудования.

Поплавковые выключатели, применяемые в потенциально взрывоопасной среде, должны иметь допуск на эксплуатацию в таких условиях. Они должны подключаться к шкафам управления Grundfos LC, LCD 108 через устройство взрывозащиты LC-Ex4, чтобы обеспечить безопасность цепи.

Предупреждение

Если питающий кабель поврежден, он должен быть заменен производителем кабеля, специалистом сервисной службы или иным квалифицированным персоналом.

Автомат защиты электродвигателя должен быть настроен на величину потребляемого тока. Потребляемый ток указан на фирменной табличке с номинальными данными насоса.

Внимание

Предупреждение

Если на фирменной табличке насоса имеется маркировка "Ex" (взрывозащита), необходимо обеспечить правильное подключение насоса в соответствии с инструкциями, приведенными в настоящем документе.



Значения рабочего напряжения и частоты тока указаны на фирменной табличке с номинальными данными насоса. Допустимое отклонение напряжения составляет - 10 %/+ 6 % от номинального напряжения.

Необходимо проверить соответствие электрических характеристик электродвигателя имеющимся параметрам источника питания.

Все насосы поставляются с 10 м кабелем, конец кабеля свободный.

Все насосы поставляются без блока управления. Насосы должны подсоединяться к устройствам управления одного из двух типов:

- блок управления с автоматом защиты двигателя, такой как блок CU 100 компании Grundfos
- шкаф управления LC, LCD 107, LC, LCD 108 или LC, LCD 110 компании Grundfos.

Смотрите рис. 4 или 5, а также руководство по монтажу и эксплуатации на определённый блок управления или шкаф управления.

Потенциально взрывоопасная среда

В потенциально взрывоопасной среде можно использовать:

- поплавокые выключатели, изготовленные для взрывоопасной среды, и защитное устройство в сочетании с DC, DCD или LC, LCD 108
- либо датчики уровня в виде воздушного колокола в сочетании с LC, LCD 107.

Предупреждение

Перед монтажом и первым пуском насоса визуально проверьте состояние кабеля, чтобы избежать короткого замыкания.



Подробнее о термовыключателях читайте в разделе 9.4 *Термовыключатели*.

9.1 Схемы электрических соединений

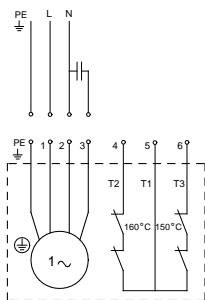


Рис. 4 Схема соединений для насосов с однофазными электродвигателями

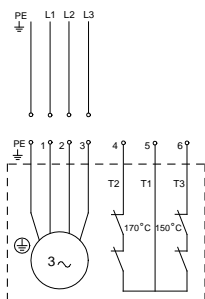


Рис. 5 Схема соединений для насосов с трёхфазными электродвигателями

TM02 5587 4302

TM02 5588 3602

9.2 Блок управления CU 100

Блок управления CU 100 включает в себя автомат защиты электродвигателя и поставляется с реле уровня и кабелем.

Насосы с однофазными электродвигателями

Рабочий конденсатор должен быть подключен к клеммной коробке.

Параметры конденсатора представлены в таблице.

Тип насоса	CS, конденсатор пуска		CR, рабочий конденсатор	
	[кВт]	[µF]	[В]	[В]
0,9 и 1,2	150	230	30	450
1,5	150	230	40	450

Уровни пуска и останова

Уменьшение или увеличение разницы в уровнях между включением и выключением можно регулировать с помощью укорачивания или удлинения свободного конца кабеля.

Длинный свободный конец кабеля = большая разность уровней

Короткий свободный конец кабеля = маленькая разность уровней.

Указание Необходимо учитывать следующее.

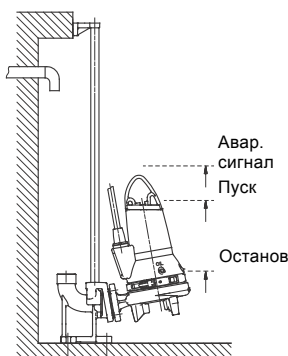
- Чтобы не допустить проникновения воздуха и вибрации погружных насосов, реле уровня останова должно быть отрегулировано так, чтобы насос останавливался до того, как уровень жидкости опустится ниже верхней кромки хомута на насосе.
- Реле уровня пуска должно быть отрегулировано так, чтобы насос запускался при нужном уровне жидкости; однако насос должен в любом случае запускаться до того, как уровень жидкости дойдёт до нижней кромки подводящей трубы резервуара.

Предупреждение

Блок управления CU 100 запрещено использовать во взрывоопасных условиях.

См. раздел 9.3 Шкафы управления насосами.



Предупреждение**Работа насоса всухую запрещена.****Дополнительное реле уровня должно устанавливаться для того, чтобы обеспечить остановку насоса в случае отказа реле отключения насоса. См. рис. 6.****Насос должен быть отключен, если уровень жидкости дойдет до верхнего края хомута насоса.****Поплавковые выключатели, применяемые в потенциально взрывоопасной среде, должны иметь допуск на эксплуатацию в таких условиях.****Они должны подключаться к шкафам управления Grundfos LC, LCD 108 и DC, DCD через устройство взрывозащиты, чтобы обеспечить безопасность цепи.****Рис. 6** Уровни пуска и останова насоса

TM05 8333 2213

LC: Данный шкаф управления оборудован двумя или тремя реле уровня: одно - для пуска насоса, другое - для останова. Третье реле, опция, служит для аварийного сигнала превышения уровня.

LCD: Данный шкаф управления оборудован тремя или четырьмя реле уровня: одно - для подачи общего сигнала останова насосов и два - для пуска. Четвертое реле, опция, для аварийного сигнала превышения уровня.

При монтаже реле контроля уровня необходимо соблюдать следующее:

- Чтобы не допустить проникновение воздуха и вибрации погружных насосов, реле уровня останова должно быть отрегулировано так, чтобы насос останавливался до того, как уровень жидкости опустится ниже середины корпуса двигателя.
- Включающее реле уровня необходимо установить таким образом, чтобы насос включался при достижении перекачиваемой жидкостью требуемого уровня, т.е. до того, как этот уровень достигнет нижней кромки подводящей трубы резервуара.
- Реле аварийного сигнала превышения уровня, если оно имеется, должно быть установлено на 10 см выше реле уровня пуска; однако сигнализация в любом случае должна срабатывать до того, как уровень жидкости дойдет до подводящей трубы резервуара.

Дополнительную информацию о настройках смотрите в руководстве по монтажу и эксплуатации для выбранного шкафа управления насосами.

Предупреждение**Работа насоса всухую запрещена.****Дополнительное реле уровня должно устанавливаться для того, чтобы обеспечить остановку насоса в случае отказа реле отключения насоса.****Остановите насос, если уровень жидкости дойдет до верхнего края хомута насоса.****Поплавковые выключатели, применяемые в потенциально взрывоопасной среде, должны иметь допуск на эксплуатацию в таких условиях. Они должны подключаться к шкафам управления Grundfos LC, LCD 108 через устройство взрывозащиты LC-Ex4, чтобы обеспечить безопасность цепи.****9.3 Шкафы управления насосами**

Поставляются следующие исполнения шкафов управления насосами LC и LCD:

Шкафы управления LC используются для установок с одним насосом, исполнения LCD - для установок с двумя насосами.

- LC 107 и LCD 107 с датчиками уровня в виде воздушного колокола.
- LC 108 и LCD 108 с поплавковыми выключателями.
- LC 110 и LCD 110 с электродами.

В следующем описании "реле уровня" означает датчики уровня в виде колокола, поплавковые выключатели или электроды, в зависимости от выбранного шкафа управления.

Шкафы для насосов с однофазными электродвигателями включают в себя конденсаторы.

9.4 Термовыключатели

Все насосы SEG имеют два набора термовыключателей, встроенных в обмотки статора.

Термовыключатель, цепь 1 (Т1-Т3), разрывает цепь при температуре обмотки около 150 °С.

Указание Данный термовыключатель должен быть подключен для всех насосов.

Термовыключатель, цепь 2 (Т1-Т2), разрывает цепь при температуре обмоток около 170 °С (насосы с трёхфазными электродвигателями) или 160 °С (насосы с однофазными электродвигателями).

Предупреждение

После срабатывания тепловой защиты перезапуск насосов во взрывозащищённом исполнении выполняется вручную. Для ручного перезапуска этих насосов должен быть подключен термовыключатель цепи 2.



Максимальный рабочий ток термовыключателей 0,5 А при 500 В переменного тока и коэффициенте мощности 0,6.

Термовыключатели должны размыкать контакт в цепи питания.

У стандартных насосов термовыключатели могут выполнять автоматический перезапуск насоса через шкаф управления (когда цепь замыкается после остывания обмоток).

Предупреждение

Отдельный автомат защиты или блок управления электродвигателем не должен устанавливаться в потенциально взрывоопасных условиях.



9.5 Эксплуатация с преобразователем частоты

Для работы с преобразователем частоты необходимо изучить следующую информацию.

Требования, обязательные к выполнению.

Рекомендации.

Последствия, которые необходимо учитывать.

Указание Работа частотного преобразователя также будет оказывать влияние на КПД режущего механизма.

9.5.1 Требования

- Необходимо подключить тепловую защиту электродвигателя.
- Пиковое напряжение и скорость изменения напряжения должны соответствовать таблице ниже. Здесь указаны максимальные значения, измеренные на клеммах двигателя. Влияние кабеля не учитывалось. Фактические значения пикового напряжения и скорость изменения напряжения и влияние кабеля на них можно увидеть в характеристиках преобразователя частоты.

Макс. периодическое пиковое напряжение [В]	Макс. скорость изменения напряжения U_N 400 В [В/мк сек.]
650	2000

- Если насос является взрывозащищенным, проверьте по его сертификату взрывозащиты, допускается ли его использование с преобразователем частоты.
- Установите коэффициент U/f преобразователя частоты согласно характеристикам двигателя.
- Необходимо соблюдать местные правила/стандарты.

9.5.2 Рекомендации

Перед монтажом преобразователя частоты должна быть рассчитана минимальная частота в установке во избежание нулевого расхода жидкости.

- Не рекомендуется снижать частоту вращения двигателя ниже 30 % от номинальной.
- Скорость потока нужно поддерживать выше 1 м/сек.
- Хотя бы раз в день насос должен работать с номинальной частотой вращения, чтобы не допустить образования осадка в системе трубопроводов.
- Частота вращения не должна превышать значение, указанное в фирменной табличке. В противном случае возникает риск перегрузки электродвигателя.
- Кабель двигателя должен быть как можно короче. Пиковое напряжение увеличивается при удлинении кабеля двигателя. Смотрите характеристики преобразователя частоты.
- Используйте входные и выходные фильтры с преобразователем частоты. Смотрите характеристики преобразователя частоты.
- В установках с преобразователем частоты используйте экранированный кабель двигателя (EMC), чтобы избежать помех от электрического оборудования. Смотрите характеристики преобразователя частоты.

9.5.3 Последствия

При эксплуатации насоса с использованием преобразователя частоты следует помнить о следующих возможных последствиях:

- Пусковой момент двигателя меньше, чем при прямом питании от электросети. Насколько он ниже, зависит от типа преобразователя частоты. Возможный момент смотрите по характеристикам преобразователя частоты в соответствующем руководстве по монтажу и эксплуатации.
- Возможно отрицательное воздействие на подшипники и уплотнение вала. Степень этого воздействия зависит от конкретной ситуации. Определить его заранее невозможно.
- Может увеличиться уровень акустического шума. Как уменьшить акустический шум, смотрите по характеристикам преобразователя частоты в соответствующем руководстве по монтажу и эксплуатации.

10. Ввод в эксплуатацию

Предупреждение

Перед началом работ на насосе необходимо вынуть предохранители или отключить питание сетевым выключателем. Убедитесь, что исключена возможность несанкционированного или случайного повторного включения напряжения.

Необходимо обеспечить правильное подключение защитного оборудования.

Работа насоса всухую запрещена.



Предупреждение

Пуск насоса запрещен, если в резервуаре возникли потенциально взрывоопасные условия.

Предупреждение

Раскрытие хомута после запуска насоса может привести к травмам персонала или смертельным случаям.



10.1 Общий порядок ввода в эксплуатацию.

1. Вытащить предохранители. Проверить свободный ход рабочего колеса насоса. Провернуть головку режущего механизма рукой.
2. Проверить состояние масла в масляной камере. Смотрите также раздел [11.5 Замена масла](#).
3. Проверить работоспособность контрольно-измерительных приборов, если таковые имеются.
4. Проверить регулировку датчиков уровня в форме колокола, поплавковых выключателей или электродов.
5. Открыть имеющиеся задвижки.
Автоматическая трубная муфта: Важно смазать сальник направляющего кулачка полумуфты перед тем, как опускать насос в приямок.
6. Опустить насос в жидкость и вставить предохранители.
Автоматическая трубная муфта: Убедитесь, что насос находится в правильном положении на подставке автоматической муфты.
7. Проверить, заполнена ли система перекачиваемой жидкостью и удалён ли из неё воздух. Удаление воздуха из насоса осуществляется естественным образом.
8. Подключите питание к насосу. После подключения питания насос запустится, и уровень жидкости понизится до уровня сухого хода. Этот процесс можно использовать для проверки правильного функционирования насоса.

При чрезмерном шуме или вибрации насоса, либо других неполадках в работе насоса или проблемах с электропитанием насос следует немедленно остановить.

Не пытайтесь снова запустить насос, пока не найдёте причину неисправности и не устраните её.

Внимание

Спустя неделю эксплуатации после замены уплотнения вала необходимо проверить состояние масла в масляной камере. См. раздел [11. Сервис и техническое обслуживание](#).

10.2 Режимы работы

Данные насосы предназначены для периодической эксплуатации (S3). При полном погружении в перекачиваемую жидкость насосы могут также эксплуатироваться в непрерывном режиме (S1).

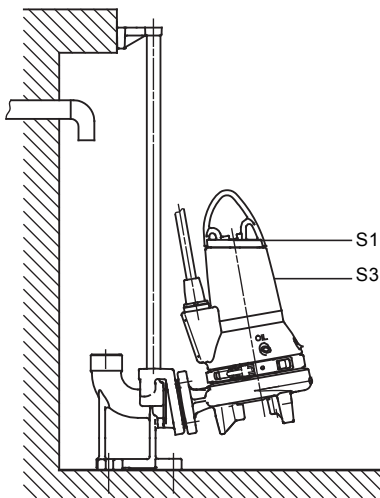


Рис. 7 Рабочие уровни

S3, периодическая эксплуатация

Режим работы S3 означает серию идентичных рабочих циклов (ТС) с постоянной нагрузкой, чередующихся с периодами перерыва в работе. Во время цикла не достигается тепловое равновесие. См. рис. 8.

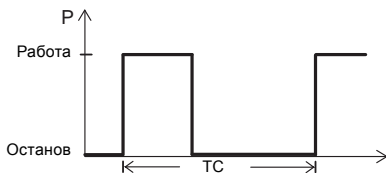


Рис. 8 Режим работы S3

S1, непрерывный режим эксплуатации

В данном режиме насос может работать непрерывно без остановки для охлаждения. При полном погружении насос достаточно охлаждается окружающей перекачиваемой жидкостью. См. рис. 9.

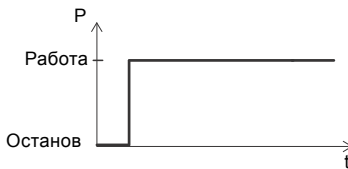


Рис. 9 Режим работы S1

10.3 Направление вращения

Указание *Насос можно запустить на очень короткое время, не погружая его в жидкость, для проверки направления вращения двигателя.*

Все насосы с однофазными электродвигателями имеют заводское соединение, обеспечивающее правильное направление вращения.

Перед пуском насосов с трёхфазными электродвигателями необходимо выполнить проверку направления вращения.

Правильное направление вращения показывает стрелка на корпусе статора и на входе в насос.

Правильным считается вращение по часовой стрелке, если смотреть на двигатель сверху. Направление рыбка насоса после включения противоположно направлению вращения рабочего колеса.

Если направление вращения неправильное, следует поменять местами любые две фазы кабеля питания. См. рис. 4 или 5.

Проверка направления вращения

Всякий раз, когда выполняется подключение насоса к новой установке, проводится проверка направления вращения следующим образом.

Способ 1

1. Включить насос и измерить объемную подачу или напор.
2. Выключить насос и поменять местами две фазы электродвигателя.
3. Вновь включить насос и опять измерить объемную подачу или напор.
4. Отключить насос.
5. Сравнить результаты замеров, полученные в пп. 1 и 3. Правильным считается то направления вращения, при котором получено более высокое значение объемной подачи или напора.

TM04 7126 1510

TM04 9231 3710

TM04 4528 1509

Способ 2

1. Повесить насос на подъёмном устройстве, например, на лебёдке, используемой для опускания насоса в резервуар.
2. Включить и тут же отключить насос, следя при этом за направлением действия крутящего момента (за направлением рывка) насоса.
3. Если насос подключен правильно, рывок будет в сторону, противоположную направлению вращения. См. рис. 10.
4. Если направление вращения неправильное, следует поменять местами любые две фазы кабеля питания. См. рис. 4 или 5.

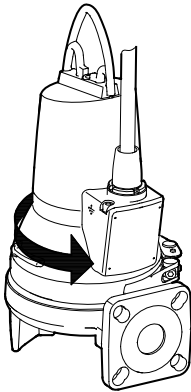


Рис. 10 Направление рывка

TM02 5393 2802

11. Сервис и техническое обслуживание

Предупреждение

Перед началом эксплуатации насоса выньте предохранители или выключите питание. Убедитесь, что исключена возможность несанкционированного или случайного повторного включения напряжения.

Все вращающиеся узлы и детали должны быть неподвижны.

Предупреждение

За исключением обслуживания деталей насоса, все остальные работы по техническому обслуживанию должны выполняться специалистами Grundfos или официальными службами сервиса Grundfos.



Перед началом сервисных работ и технического обслуживания необходимо тщательно промыть насос чистой водой. После разборки детали насоса следует промыть чистой водой.

Предупреждение

При выкручивании пробок масляной камеры необходимо учитывать, что камера может находиться под избыточным давлением. Ни в коем случае не выкручивать резьбовые пробки полностью до тех пор, пока это давление не будет окончательно сброшено.



11.1 Проверка

При нормальном режиме эксплуатации насос необходимо проверять через каждые 3000 часов работы или как минимум один раз в год. Если в перекачиваемой жидкости большое содержание твёрдых частиц или имеется песок, насос следует проверять чаще.

Необходимо проверить следующее:

- **Потребляемая мощность**
Смотрите фирменную табличку насоса.
- **Уровень и состояние масла**
Если это новый насос или насос, устанавливаемый после замены уплотнения вала, уровень масла проверяют через неделю эксплуатации.
Для этого используйте масло Shell Ondina X420 или аналогичное.
См. раздел 11.5 Замена масла.

В таблице указано необходимое количество масла в масляной камере насоса SEG:

Тип насоса	Масло в масляной камере [л]
SEG мощностью до 1,5 кВт	0,17
SEG мощностью от 2,2 кВт до 4,0 кВт	0,42

Отработанное масло необходимо собрать и удалить в соответствии с местными нормами и правилами.

Указание

- **Кабельный ввод**
Кабельный ввод должен быть герметичным, а кабели не должны иметь резких перегибов и/или защемлений.
См. раздел 11.6 Комплекты для технического обслуживания.
- **Детали насоса**
Проверить наличие следов износа рабочего колеса, корпуса насоса и т.п.
Дефектные детали заменить.
См. раздел 11.6 Комплекты для технического обслуживания.

• Подшипники

Проверить бесшумный плавный ход вала (слегка повернуть его рукой). Дефектные шарикоподшипники заменить. Капитальный ремонт насоса обычно необходим в тех случаях, когда обнаружено повреждение подшипников или при сбоях в работе электродвигателя. Ремонт выполняется только специалистами Grundfos или официальными службами сервиса Grundfos.

• Режущий механизм/детали режущего механизма

В случае частых засоров необходимо визуально проверить степень износа режущего механизма. Края изношенных деталей режущего механизма закруглены и истёрты. Сравните с новым режущим механизмом.

11.2 Замена режущего механизма

Предупреждение

Перед тем как начинать замену режущего механизма, необходимо вынуть предохранители или отключить питание сетевым выключателем. Убедитесь, что исключена возможность несанкционированного или случайного повторного включения напряжения.

Все вращающиеся узлы и детали должны быть неподвижны.



Предупреждение

Осторожно, острые края рабочего колеса, головки и кольца режущего механизма!



Во время проведения обслуживания можно повредить окрашенную поверхность. Не забудьте восстановить окрашенную поверхность, нанеся новую краску.

Внимание

Номера позиций смотрите на стр. 38.

Демонтаж

1. Ослабить винт (поз. 188a) в одной из опор насоса.
2. Освободить кольцо режущего механизма (поз. 44), постукая по нему и повернув по часовой стрелке на 15-20°. См. рис. 11.

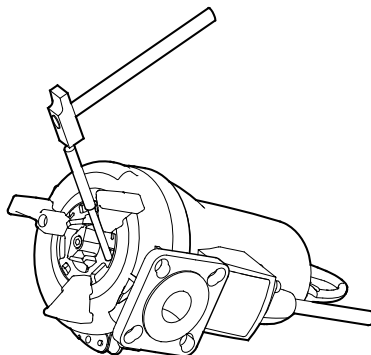


Рис. 11 Демонтаж кольца режущего механизма

3. С помощью отвёртки осторожно вытащить кольцо режущего механизма (поз. 44) из корпуса насоса. Необходимо следить за тем, чтобы кольцо режущего механизма зацепилось за головку режущего механизма!
4. Вставить оправку в отверстие в корпусе насоса, чтобы удержать рабочее колесо.
5. Вывернуть винт (поз. 188a) из торца вала и стопорное кольцо (поз. 66).
6. Снять головку режущего механизма (поз. 45).

Регулировка зазора рабочего колеса

См. рис. 12.

1. Осторожно регулировочную гайку (поз. 68) (ключом на 24) так, чтобы рабочее колесо (поз. 49) больше не могло вращаться.
2. Отпустить регулировочную гайку на четверть оборота.

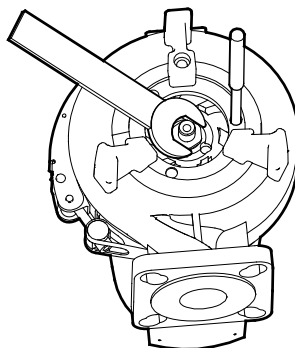


Рис. 12 Регулировка зазора рабочего колеса

TM02 5392 2802

TM02 5391 2802

Сборка

1. Установить головку режущего механизма (поз. 45). Выступы на задней части головки режущего механизма должны войти в зацепление с отверстиями в рабочем колесе (поз. 49).
2. Затянуть винт (поз. 188а) в торце вала крутящим моментом 20 Нм. Помните о стопорной шайбе.
3. Установить кольцо режущего механизма (поз. 44).
4. Повернуть кольцо режущего механизма (поз. 44) на 15-20 ° против часовой стрелки, чтобы его зафиксировать.
5. Кольцо режущего механизма не должно касаться головки режущего механизма.
6. Затянуть винт (поз. 188а) крутящим моментом 16 Нм.
7. Провернуть головку режущего механизма, чтобы убедиться в том, что сборка выполнена правильно и головка вращается свободно и бесшумно.

11.3 Промывка корпуса насоса

Номера позиций смотрите на стр. 38.

1. Снять хомут (поз. 92).
2. Извлечь узел двигателя из корпуса насоса (поз. 50). Рабочее колесо и головка режущего механизма демонтируются в сборе с электродвигателем.
3. Промыть корпус насоса и рабочее колесо.
4. Установить узел двигателя с рабочим колесом и головкой режущего механизма в корпус насоса.
5. Установить и затянуть хомут (поз. 92).

См. также раздел [11.4 Проверка/замена уплотнения вала](#).

11.4 Проверка/замена уплотнения вала

Уплотнение вала представляет собой неразборный узел для всех насосов модели SEG. Чтобы убедиться в исправности уплотнения вала, необходимо проверить состояние масла.

Если в масле больше 20 % воды, это означает, что уплотнение вала повреждено и его необходимо заменить. Если продолжить использование такого уплотнения вала, то электродвигатель выйдет из строя.

Если масло чистое, его можно использовать повторно. Смотрите также раздел [11. Сервис и техническое обслуживание](#).

Номера позиций смотрите на стр. 38.

1. Снять кольцо режущего механизма (поз. 44). См. раздел [11.2 Замена режущего механизма](#).
2. Открутить винт (поз. 188а) с торца вала.
3. Снять хомут (поз. 92).
4. Извлечь узел двигателя из корпуса насоса (поз. 50). Рабочее колесо и головка режущего механизма демонтируются в сборе с электродвигателем.
5. Снять головку режущего механизма (поз. 45).
6. Снять рабочее колесо (поз. 49) с вала.
7. Слить масло из масляной камеры. См. раздел [11.5 Замена масла](#).

Отработанное масло необходимо собрать и удалить в соответствии с местными нормами и правилами.

Указание

Предупреждение

При выкручивании резьбовой пробки масляной камеры необходимо учитывать, что камера может находиться под избыточным давлением. Ни в коем случае не выкручивать резьбовые пробки полностью до тех пор, пока это давление не будет окончательно сброшено.



8. Удалить винты (поз. 188а), фиксирующие уплотнение вала (поз. 105).
9. Демонтировать уплотнение вала (поз. 105) из масляной камеры с помощью двух вспомогательных отверстий в корпусе уплотнения вала (поз. 58) и двух отверток.
10. Проверить состояние уплотнения вала в том месте, где вторичное уплотнение вала контактирует с поверхностью вала. Втулка (поз. 103) вала должна быть в исправном состоянии. Если втулка изношена и её необходимо заменить, насос должен быть проверен в Grundfos или в официальном сервисном центре.

Если вал в норме, необходимо выполнить следующее:

1. Проверить/промыть масляную камеру.
2. Покрыть слоем жидкой смазки поверхности, контактирующие с уплотнением вала (поз. 105а) (уплотнительных колец и вала).
3. Установить новое уплотнение вала (поз. 105), используя пластмассовую оправку, входящую в комплект.
4. Затянуть винты (поз. 188а), фиксирующие уплотнение вала, крутящим моментом 16 Нм.
5. Установить рабочее колесо. Следить за тем, чтобы шпонка (поз. 9а) занимала при этом правильное положение.
6. Установить корпус насоса (поз. 50).
7. Установить и затянуть хомут (поз. 92).
8. Залить масло в камеру.

Регулировку зазора рабочего колеса смотрите в разделе [11.2 Замена режущего механизма](#).

11.5 Замена масла

Через 3000 часов эксплуатации или раз в год проводят замену масла в масляной камере, как это описано ниже.

Если заменено уплотнение вала, то также необходимо заменить и масло. См. раздел [11.4 Проверка/замена уплотнения вала](#).

Слив масла

Предупреждение

При выкручивании резьбовой пробки масляной камеры необходимо учитывать, что камера может находиться под избыточным давлением. Ни в коем случае не выкручивать резьбовые пробки полностью до тех пор, пока это давление не будет окончательно сброшено.



1. Открутить и снять обе резьбовые пробки и дать маслу полностью стечь из масляной камеры.
2. Проверить, нет ли в масле воды или загрязнений. Если было демонтировано уплотнение вала, то хорошим показателем состояния уплотнения вала будет масло.

Отработанное масло необходимо собрать и удалить в соответствии с местными нормами и правилами.

Указание

Заливка масла, когда насос в горизонтальном положении

См. рис. 13.

1. Насос должен быть в таком положении, чтобы он лежал на корпусе статора и напорном фланце, а резьбовые пробки были вверх.
2. Масло в масляную камеру заливать через верхнее отверстие до тех пор, пока оно не начнет вытекать через нижнее отверстие: теперь необходимый уровень смазки достигнут. См. раздел [11.1 Проверка](#).
3. Установить обе резьбовые пробки, используя уплотнительный материал, входящий в комплект. См. раздел [11.6 Комплекты для технического обслуживания](#).

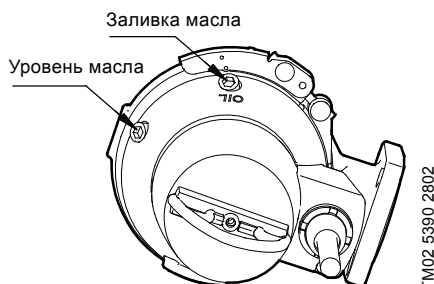


Рис. 13 Отверстия для заливки масла

Заливка масла, когда насос в вертикальном положении

1. Установить насос на ровной горизонтальной поверхности.
2. Масло в масляную камеру заливать через одно из отверстий до тех пор, пока оно не начнет вытекать через другое отверстие. Количество масла указано в разделе [11.1 Проверка](#).
3. Установить обе резьбовые пробки, используя уплотнительный материал, входящий в комплект. См. раздел [11.6 Комплекты для технического обслуживания](#).

11.6 Комплекты для технического обслуживания

Предупреждение



Перед началом работ по техническому обслуживанию необходимо вынуть предохранители или отключить питание сетевым выключателем. Убедитесь, что исключена возможность несанкционированного или случайного повторного включения напряжения.

Все вращающиеся узлы и детали должны быть неподвижны.

Для всех насосов SEG поставляются следующие комплекты для технического обслуживания, которые можно заказать в случае необходимости:

Комплект для технического обслуживания	Содержимое	Тип насоса	Материал	Номер продукта
Комплект уплотнения вала	Уплотнение вала в сборе	SEG.40.09 - 15	BQQP	96076122
			BQQV	96645160
		SEG.40.26 - 40	BQQP	96076123
			BQQV	96645275
Комплект уплотнительных колец	Уплотнительные кольца и прокладки для резьбовых пробок	SEG.40.09 - 15	NBR	96076124 98682327*
			FKM	96646061 98682329*
		SEG.40.26 - 40	NBR	96076125
			FKM	96646062
Режущий механизм	Головка и кольцо режущего механизма, винт вала и стопорный винт	Области применения с большими нагрузками		96903344
			Стандартные области применения	96076121
Рабочее колесо	Рабочее колесо в комплекте с регулировочной гайкой, винтом вала и шпонкой	SEG.40.09		96076115
			SEG.40.12	96076116
			SEG.40.15	96076117
			SEG.40.26	96076118
			SEG.40.31	96076119
			SEG.40.40	96076120
Масло	1 литр масла, тип Shell Ondina X420. Необходимый объем смазки для масляной камеры см. в разделе 11. Сервис и техническое обслуживание.	Все типы		96586753
Подъемная скоба	Подъемная скоба и винт	SEG.40.09 - 15		96690420
		SEG.40.26 - 40		96690428

* Для насосов, произведенных на неделе 19, 2014 г.: Код P.C. 1419.

Указание Замена кабеля должна производиться специалистами Grundfos или официальными службами сервиса компании Grundfos.

11.7 Загрязнённые насосы



Предупреждение

Если насос использовался для перекачивания токсичных или отравляющих жидкостей, то такой насос классифицируется как загрязненный.

Если возникает необходимость в проведении ремонта, нужно обязательно до отправки насоса в Сервисный центр Grundfos передать туда информацию о рабочей жидкости и т.п. В противном случае Grundfos может отказаться принять насос.

Все расходы, связанные с отправкой насоса, несёт отправитель.

Тем не менее, если насос применялся для перекачивания ядовитых или опасных для здоровья людей жидкостей, то любая заявка на техобслуживание (независимо от того, кем оно будет выполняться) должна включать подробную информацию о перекачиваемой жидкости.

Перед отправкой насоса его необходимо тщательно промыть.

12. Обнаружение и устранение неисправностей



Предупреждение

Должны соблюдаться все нормы и правила эксплуатации насосов в потенциально взрывоопасных условиях.

Необходимо обеспечить выполнение всех работ вне взрывоопасной зоны.

Предупреждение

Перед началом операций по обнаружению и устранению неисправностей необходимо вынуть предохранители или отключить питание сетевым выключателем.

Убедитесь, что исключена возможность несанкционированного или случайного повторного включения напряжения.

Все вращающиеся узлы и детали должны быть неподвижны.



Неисправность	Причина	Устранение неисправности
1. Электродвигатель не запускается. Предохранители сгорают или мгновенно срабатывает автомат защиты двигателя. Внимание: Не запускать снова!	a) Неисправность электропитания; короткое замыкание; утечка на землю в кабеле или обмотке электродвигателя.	Кабель и двигатель должны быть проверены и отремонтированы квалифицированным специалистом.
	b) Несоответствующий тип предохранителя.	Установить предохранители надлежащего типа.
	c) Рабочее колесо забито грязью.	Промыть рабочее колесо.
	d) Датчики уровня в виде колокола, поплавковые выключатели или электроды не отрегулированы или неисправны.	Проверить датчики уровня, поплавковые выключатели или электроды.
2. Насос работает, но через непродолжительное время срабатывает автомат защиты электродвигателя.	a) Низкая установка теплового реле автомата защиты двигателя.	Отрегулировать реле в соответствии с техническими данными на фирменной табличке насоса.
	b) Повышенное потребление тока из-за значительного падения напряжения.	Замерить напряжение между двумя фазами электродвигателя. Допуск: - 10 %/+ 6 %.
	c) Рабочее колесо забито грязью. Повышение потребления тока во всех трех фазах.	Промыть рабочее колесо.
	d) Неверная регулировка зазора рабочего колеса.	Отрегулировать рабочее колесо. Смотрите рис. 12 в разделе 11.2.

3. После кратковременной эксплуатации насоса срабатывает термовыключатель.	a)	Слишком высокая температура жидкости.	Понизить температуру жидкости.
	b)	Слишком большая вязкость жидкости.	Разбавить рабочую жидкость.
	c)	Неправильно подключено питание. (Если насос подсоединён звездой к соединению треугольником, минимальное напряжение будет очень низким).	Проверить и исправить подключение питания.
4. Насос работает с заниженными характеристиками и высокой потребляемой мощностью.	a)	Рабочее колесо забито грязью.	Промыть рабочее колесо.
	b)	Неправильное направление вращения.	Проверить направление вращения. Если направление вращения неправильное, следует поменять местами две фазы кабеля питания. См. раздел 10.3 Направление вращения .
5. Насос работает, но подачи воды нет.	a)	Забита или заблокирована задвижка напорного трубопровода.	Необходимо проверить или прочистить задвижку.
	b)	Заблокирован обратный клапан.	Промыть обратный клапан.
	c)	В насосе воздух.	Удалить воздух из насоса.
6. Насос заблокирован.	a)	Изношен режущий механизм.	Заменить режущий механизм.

13. Технические данные

Напряжение питания

- 1 x 230 В - 10 %/+ 6 %, 50 Гц.
- 3 x 230 В - 10 %/+ 6 %, 50 Гц.
- 3 x 400 В - 10 %/+ 6 %, 50 Гц.

Сопrotивление обмотки


Типоразмер электродвигателя	Сопrotивление обмотки*	
Однофазный электродвигатель		
[кВт]	Пусковая обмотка	Главная обмотка
0,9	4,5 Ω	2,75 Ω
1,2		
1,5	4,1 Ω	2,9 Ω
Трёхфазный электродвигатель		
	3 x 230 В	3 x 400 В
0,9	6,8 Ω	9,1 Ω
1,2		
1,5		
2,6	3,4 Ω	4,56 Ω
3,1	2,52 Ω	3,36 Ω
4,0		

* Данные в таблице приведены без учёта кабеля.
Сопrotивление в кабелях: 2 x 10 м, около 0,28 Ом.

Класс защиты

IP68. В соответствии с IEC 60529.

Класс взрывозащиты

CE  II 2 G, Ex d IIB T4 X. В соответствии со стандартом EN 60079-0:2006.

Класс изоляции

F (155 °C).

Графики характеристик насоса

Графики характеристик насоса можно найти на сайте www.grundfos.com.

Графики характеристик могут служить только для справки. Они не должны считаться характеристиками, гарантированными изготовителем.

Характеристики поставляемого насоса, снятые в ходе приемо-сдаточных испытаний, поставляются по запросу.

Уровень звукового давления

Уровень звукового давления насоса лежит ниже предельно допустимых значений, установленных директивой 2006/42/ЕС Комиссии ЕС для машиностроительного оборудования.

14. Утилизация отходов

Данное изделие, а также узлы и детали должны утилизироваться в соответствии с требованиями экологии:

1. Используйте общественные или частные службы сбора мусора.
2. Если такие организации или фирмы отсутствуют, свяжитесь с ближайшим филиалом или Сервисным центром Grundfos (не применимо для России).

15. Гарантии изготовителя

На все установки предприятие-производитель предоставляет гарантию 24 месяца со дня продажи. При продаже изделия, покупателю выдается Гарантийный талон. Условия выполнения гарантийных обязательств см. в Гарантийном талоне.

Условия подачи рекламаций

Рекламации подаются в Сервисный центр Grundfos (адреса указаны в гарантийном талоне), при этом необходимо предоставить правильно заполненный Гарантийный талон.

Возможны технические изменения.

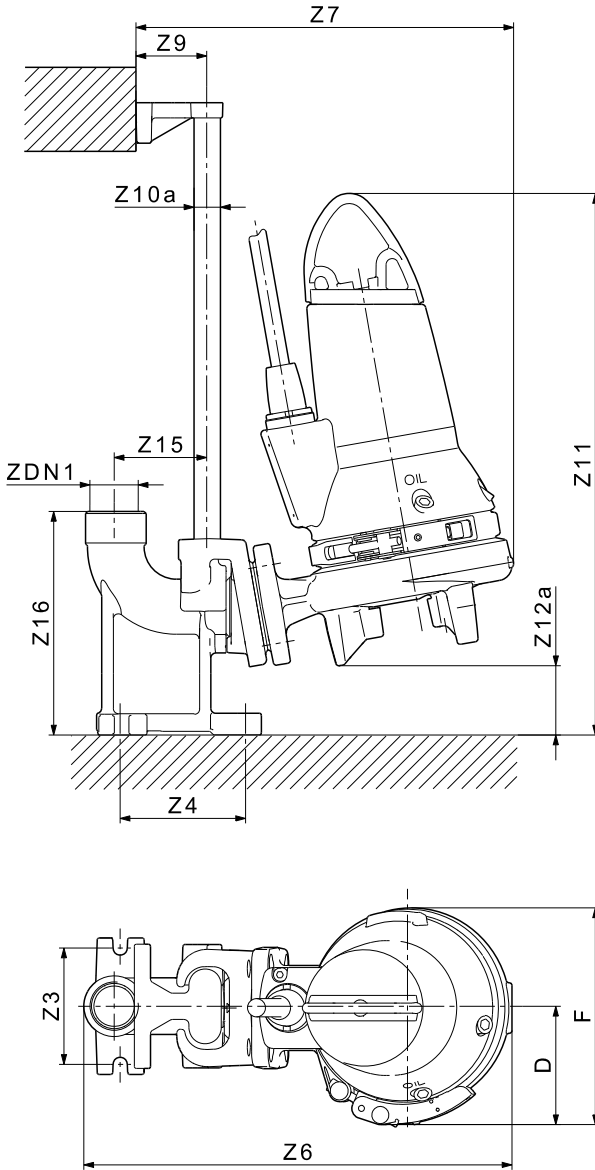


Fig. A

TM02 5388 1310

One-pump installation on hookup auto-coupling

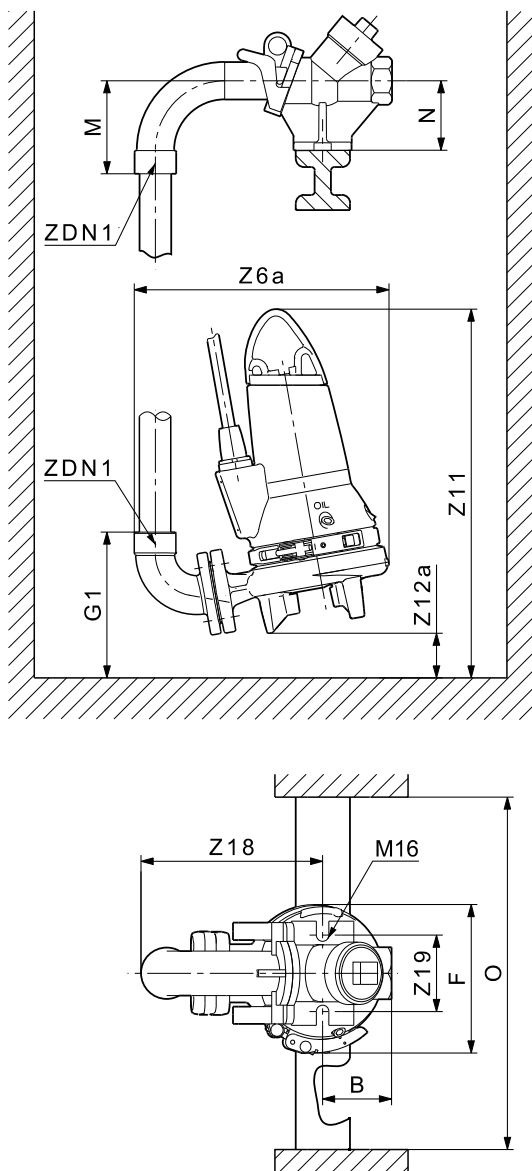


Fig. B

TM02.5386 1310

Free-standing installation

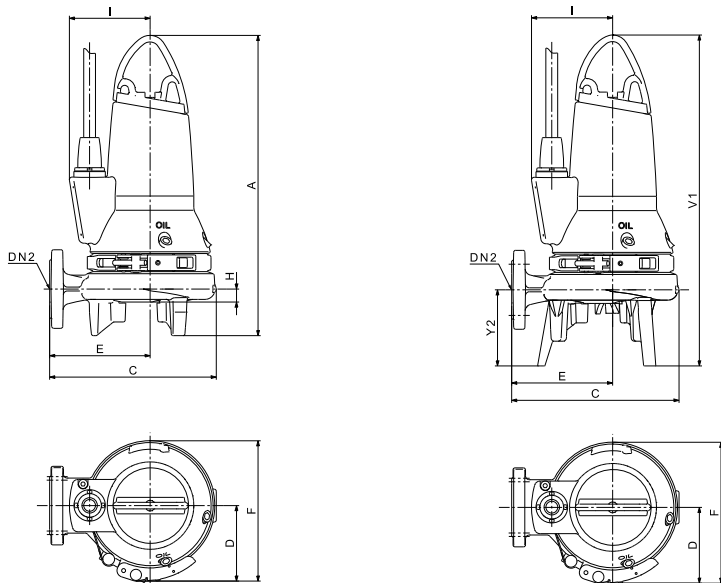


Fig. C

TM02 5387 1310/ TM02 5974 1310

Dimensions

Power [kW]	A	B	C	D	DN2	E	F	G1	H	I	M	N	O	V1	Y2	Z3
0.9 and 1.2	466	100	255	99	DN 40	154	216	214	71	123	134	100	min. 600	510	116	115
1.5 (3 phase)	466	100	255	99	DN4 0	154	216	214	71	123	134	100		510	116	115
1.5 (1 phase)	471	100	255	99	DN 40	154	216	214	71	123	134	100		515	116	115
2.6	522	100	292	119	DN 40	173	256	215	60	143	134	100		582	115	115
3.1 and 4.0	562	100	292	119	DN 40	173	256	214	60	144	134	100		622	115	115

Power [kW]	Z4	Z6	Z6a	Z7	Z9	Z10a	Z11	Z12a	Z15	Z16	Z18	Z19	ZDN1
0.9 and 1.2	118	424	365	374	70	3/4"-1"	546	68	90	221	271	120	Rp 11/2
1.5 (3 phase)	118	424	365	374	70	3/4"-1"	546	68	90	221	271	120	Rp 11/2
1.5 (1 phase)	118	424	365	374	70	3/4"-1"	551	68	90	221	271	120	Rp 11/2
2.6	118	460	365	410	70	-	614	80	90	221	271	120	Rp 11/2
3.1 and 4.0	118	460	365	410	70	-	652	80	90	221	271	120	Rp 11/2

Weights

Pump type	Weight [kg]
SEG.40.09.2.1.502	40
SEG.40.09.2.50B/C	39
SEG.40.12.2.1.502	40
SEG.40.12.2.50B	40
SEG.40.12.2.50C	39
SEG.40.15.2.1.502	53
SEG.40.15.2.50B	40
SEG.40.15.2.50C	39
SEG.40.26.2.50B/C	62
SEG.40.31.2.50B/C	70
SEG.40.40.2.50B/C	40

Pos.	Designation	Описание	Popis	Betegnelse
	GB	BG	CZ	DK
6a	Pin	Щифт	Kolík	Stift
7a	Rivet	Нит	Nýt	Nitte
9a	Key	Фиксатор	Pero	Feder
37a	O-rings	О-пръстени	O-kroužky	O-ringe
44	Grinder ring	Пръстен	Řezací kolo	Snittering
45	Grinder head	Режеща глава	Hlava mělničho zařízení	Snittehoved
48	Stator	Статор	Stator	Stator
48a	Terminal board	Клеморед	Svorkovnice	Klembræt
49	Impeller	Работно колело	Oběžné kolo	Løber
50	Pump housing	Помпен корпус	Těleso čerpadla	Pumpehus
55	Stator housing	Корпус на статора	Těleso statoru	Statorhus
58	Shaft seal carrier	Носач на уплътнението при вала	Unašeč ucpávky	Akseltætningsholder
66	Locking ring	Фиксиращ пръстен	Pojistný kroužek	Låsering
68	Adjusting nut	Регулираща гайка	Stavěcí matice	Justermøtrik
76	Nameplate	Табела	Typový štítek	Typeskilt
92	Clamp	Скоба	Fixační objímka	Spændebånd
102	O-ring	О-пръстени	O-kroužek	O-ring
103	Bush	Втулка	Pouzdro	Bøsning
104	Seal ring	Уплътняващ пръстен	Těsnící kroužek	Simmerring
105 105a	Shaft seal	Уплътнение при вала	Hřídlová ucpávka	Akseltætning
107	O-rings	О-пръстени	O-kroužky	O-ringe
112a	Locking ring	Фиксиращ пръстен	Pojistný kroužek	Låsering
153	Bearing	Лагер	Ložisko	Leje
154	Bearing	Лагер	Ložisko	Leje
155	Oil chamber	Маслото в камерата	Olejové komoře	Oliekammer
158	Corrugated spring	Гофрирана пружина	Tlačná pružina	Bølgfjeder
159	Washer	Шайба	Podložka	Skive
172	Rotor/shaft	Ротор/вал	Rotor/hřidel	Rotor/aksel
173	Screw	Винт	Šroub	Skruer
173a	Washer	Шайба	Podložka	Skive
176	Inner plug part	Вътрешна част на щепсела	Vnitřní část kabelové průchodky	Indvendig stikdel
181	Outer plug part	Външна част на щепсела	Vnější část kabelové průchodky	Udvendig stikdel
188a	Screw	Винт	Šroub	Skruer
190	Lifting bracket	Ръкохватка	Zvedací rukojeť	Løftebøjle
193	Oil screw	Винт при камерата за масло	Olejevá zátka	Olieskrue
193a	Oil	Масло	Olej	Olie
194	Gasket	Гарнитура	Těsnící kroužek	Pakning
198	O-ring	О-пръстен	O-kroužek	O-ring

Pos.	Bezeichnung	Seletus	Περιγραφή	Descripción
	DE	EE	GR	ES
6a	Stift	Tihvt	Πείρος	Pasador
7a	Kerbnagel	Neet	Πριτσίνι	Remache
9a	Keil	Kiil	Κλειδί	Chaveta
37a	O-Ringe	O-ringid	Δακτύλιοι-O	Juntas tóricas
44	Schneidring	Purusti plaat	Δακτύλιος άλεσης	Anillo de corte
45	Schneidkopf	Purusti pea	Κεφαλή άλεσης	Cabezal de corte
48	Stator	Staator	Στάτης	Estator
48a	Klemmbrett	Klemmliist	Κλέμες σύνδεσης	Caja de conexiones
49	Lauftrad	Tõõratas	Πτερωτή	Impulsor
50	Pumpengehäuse	Pumbapesa	Περιβλήμα αντλίας	Cuerpo de bomba
55	Statorgehäuse	Staatori korpus	Περιβλήμα σάτη	Alojamiento de estator
58	Dichtungshalter	Võllitihendi alusplaat	Φορέας στυπιοθλίπτη άξονα	Soporte de cierre
66	Sicherungsring	Lukustusrõngas	Ασφαλιστικός δακτύλιος	Anillo de cierre
68	Justiermutter	Seademutter	Ρυθμιστικό περικόχλιο	Tuerca de ajuste
76	Leistungsschild	Andmeplaat	Πινάκίδα	Placa de identificación
92	Spannband	Klamber	Σφιγκτήρας	Abrazadera
102	O-Ring	O-ring	Δακτύλιος-O	Junta tórica
103	Buchse	Puks	Αντιπριβικός δακτύλιος	Casquillo
104	Dichtungsring	Tihend	Στεγανοποιητικός δακτύλιος	Anillo de cierre
105 105a	Wellenabdichtung	Võllitihend	Στυπιοθλίπτης άξονα	Cierre
107	O-Ringe	O-ringid	Δακτύλιοι-O	Juntas tóricas
112a	Sicherungsring	Lukustusrõngas	Ασφαλιστικός δακτύλιος	Anillo de cierre
153	Lager	Laager	Έδρανο	Cojinete
154	Lager	Laager	Έδρανο	Cojinete
155	Ölsperkkammer	Õlikamber	Θάλαμος λαδιού	Cámara de aceite
158	Gewellte Feder	Vedrusseib	Αυλακωτό ελατήριο	Muelle ondulado
159	Unterlegscheibe	Seib	Ροδέλα	Arandela
172	Rotor/Welle	Rootor/võll	Ρότορας/άξονας	Rotor/eje
173	Schraube	Polt	Βίδα	Tornillo
173a	Unterlegscheibe	Seib	Ροδέλα	Arandela
176	Kabelanschluß, innerer Teil	Pistiku sisemine pool	Εσωτερικό τμήμα φως	Parte de clavija interior
181	Kabelanschluß, äußerer Teil	Pistiku välimine pool	Εξωτερικό τμήμα φως	Parte de clavija exterior
188a	Schraube	Polt	Βίδα	Tornillo
190	Transportbügel	Tõsteaas	Χειρολαβή	Asa
193	Ölschraube	Õlikambri kork	Βίδα λαδιού	Tornillo de aceite
193a	Öl	Õli	Λάδι	Aceite
194	Dichtung	Tihend	Τσιμούχα	Junta
198	O-Ring	O-ring	Δακτύλιος-O	Junta tórica

Pos.	Description	Opis	Descrizione	Сипаттама
	FR	HR	IT	KZ
6a	Broche	nožica	Perno	Штифт
7a	Rivet	zareznani čavao	Rivetto	Тойтарма шеге
9a	Clavette	opruga	Chiavetta	Шпонка
37a	Joints toriques	O-prsten	O-ring	Тығыздағыш сақиналар
44	Anneau broyeur	prsten za rezanje	Anello trituratore	Майдалау сақинасы
45	Tête de broyeur	glava za rezanje	Trituratore	Майдалау бас бөлігі
48	Stator	stator	Statore	Статор
48a	Bornier	priključna letvica	Morsettiera	Тақта терминалы
49	Roue	rotor	Girante	Жұмыс дөңгелері
50	Corps de pompe	kucište crpke	Corpo pompa	Сорғы корпусы
55	Logement de stator	kucište statora	Cassa statore	Статор корпусы
58	Support de garniture mécanique	držač brtve	Supporto tenuta meccanica	Білік тығыздауышының негізгі бөлігі
66	Anneau de serrage	sigurnosni prsten	Anello di arresto	Құлыптау сақинасы
68	Ecrou de réglage	matica za justiranje	Dado di regolazione	Сомынды реттеу
76	Plaque signalétique	natpisna pločica	Targhetta di identificazione	Зауыттық тақтайша
92	Collier de serrage	zatezna traka	Fascetta	Қысқыш
102	Joint torique	O-prsten	O-ring	Тығыздағыш сақина
103	Douille	brtvnica	Bussola	Втулка
104	Anneau d'étanchéité	brtveni prsten	Anello di tenuta	Сақиналы тығыздауыш
105 105a	Garniture mécanique	brtva vratila	Tenuta meccanica	Білік тығыздағышы
107	Joints toriques	O-prsten	O-ring	Тығыздағыш сақиналар
112a	Anneau de serrage	sigurnosni prsten	Anello di arresto	Құлыптау сақинасы
153	Roulement	ležaj	Cuscinetto	Подшипник
154	Roulement	ležaj	Cuscinetto	Подшипник
155	Chambre à huile	komora za ulje	Camera dell'olio	Май камерасы
158	Ressort ondulé	valovita opruga	Molla ondulata	Серіппелі сақина
159	Rondelle	podložna pločica	Rondella	Шайба
172	Rotor/arbre	rotor/vratilo	Gruppo rotore/albero	Ротор/білік
173	Vis	vijak	Vite	Бұранда
173a	Rondelle	podložna pločica	Rondella	Шайба
176	Partie intérieure de la fiche	kabel. priključak, unutarnji dio	Parte interna del connettore	Электр қосқышының ішкі бөлігі
181	Partie extérieure de la fiche	kabel. priključak, vanjski dio	Parte esterna del connettore	Электр қосқышының сыртқы бөлігі
188a	Vis	vijak	Vite	Бұранда
190	Poignée de levage	transportni stremen	Maniglia	Көтеру ілмегі
193	Bouchon d'huile	vijak za ulje	Tappo dell'olio	Май тығыны
193a	Huile	ulje	Olio	Май
194	Joint d'étanchéité	brtva	Guarnizione	Аралық қабат
198	Joint torique	O-prsten	O-ring	Тығыздағыш сақина

Pos.	Apraksts	Aprašymas	Megnevezés	Omschrijving
	LV	LT	HU	NL
6a	Tapa	Vielokaištis	Csap	Paspfen
7a	Kniede	Kniedė	Szegecs	Klinknagel
9a	Atslēga	Kaištis	Rögzítőék	Spie
37a	Apāja šķērsgriezuma blīvgredzeni	O žiedai	O-gyűrűk	O-ring
44	Griezējgredzens	Smulkintuvo žiedas	Örlógyűrű	Snijring
45	Griezējgalva	Smulkintuvo galvutė	Örlófej	Snijkop
48	Stators	Statorius	Állórész	Stator
48a	Spaiļu plate	Kontakty plokštė	Kapcsoló tábla	Aansluitblok
49	Darbrats	Darbaratis	Járókerék	Waaier
50	Sūkņa korpus	Siurblio korpusas	Szivattyúház	Pomphuis
55	Statora korpus	Statorius korpusas	Állórészház	Motorhuis
58	Vārpstas blīvējuma turētājs	Riebokšlio lizdas	Tengelytömítés-keret	Dichtingsplaat
66	Sprostgredzens	Fiksavimo žiedas	Rögzítőgyűrű	Borgring
68	Regulēšanas uzgrieznis	Regulavimo veržlė	Beállítóanya	Afstelmoer
76	Pases datu plāksnīte	Vardinė plokštelė	Adattábla	Typeplaat
92	Apskava	Apkaba	Bilincs	Span ring
102	Apāja šķērsgriezuma blīvgredzens	O žiedas	O-gyűrű	O-ring
103	Ieliktnis	Ivorė	Tömítőgyűrű	Bus
104	Blīvējošais gredzens	Sandarīnimo žiedas	Tömítőgyűrű	Oliekeerring
105 105a	Vārpstas blīvējums	Riebokšlis	Tengelytömítés	As afdichting
107	Apāja šķērsgriezuma blīvgredzeni	O žiedai	O-gyűrűk	O-ringen
112a	Sprostgredzens	Fiksavimo žiedas	Rögzítőgyűrű	Borgring
153	Gultnis	Guolis	Csapágy	Kogellager
154	Gultnis	Guolis	Csapágy	Kogellager
155	Eļļas kamera	Alyvos kamera	Olajkamra	Oliekamer
158	Vijņotā atspere	Rifliuota spyruoklė	Hullámrugó	Drukring
159	Paplāksne	Poveržlė	Alátét	Ring
172	Rotors/vārpsta	Rotorius/velenas	Forgórész/tengely	Rotor/as
173	Skrūve	Varžtas	Csavar	Schroef
173a	Paplāksne	Poveržlė	Alátét	Ring
176	Spraudņa iekšējā daļa	Vidinė elektros jungties dalis	Belső kábelbevezetés	Kabelconnector inwendig
181	Spraudņa ārējā daļa	Išorinė elektros jungties dalis	Külső kábelbevezetés	Kabelconnector uitwendig
188a	Skrūve	Varžtas	Csavar	Inbusbout
190	Rokturis	Kėlimo rankena	Emelőfűl	Ophangbeugel
193	Eļļas aizgrieznis	Alyvos sraigtas	Olajtöltőnyílás zárócsavarja	Inbusbout
193a	Eļļa	Alyva	Olaj	Olie
194	Blīvslēgs	Tarpiklis	Tömítés	Pakkingring
198	Apāja šķērsgriezuma blīvgredzens	O žiedas	O-gyűrű	O-ring

Pos.	Opis PL	Descrição PT	Наименование RU
6a	Kolek	Pino	Штифт
7a	Nit	Rebite	Заклепка
9a	Klin	Chaveta	Шпонка
37a	Pierścień O-ring	O-rings	Уплотнительное кольцо круглого сечения
44	Pierścień tnący	Anilha da trituradora	Кольцо режущего механизма
45	Głowica tnąca	Cabeça da trituradora	Головка режущего механизма
48	Stator	Estator	Статор
48a	Listwa przyłączeniowa	Caixa terminal	Выходной щит
49	Wirmik	Impulsor	Рабочее колесо
50	Korpus pompy	Voluta da bomba	Корпус насоса
55	Obudowa statora	Carcaça do estator	Корпус статора
58	Mocowanie uszczelnienia wału	Suporte do empanque	Корпус уплотнения вала
66	Pierścień mocujący	Anilha de fixação	Стопорная шайба
68	Nakrętka dopasowująca	Porca de ajuste	Регулировочная гайка
76	Tabliczka znamionowa	Placa de características	Фирменная табличка с номинальными техническими данными
92	Zacisk	Gancho	Стяжная скоба
102	Pierścień O-ring	O-ring	Уплотнительное кольцо круглого сечения
103	Tulejka	Anilha	Втулка
104	Pierścień uszczelniający	Anilha de empanque	Уплотнительное кольцо
105 105a	Uszczelnienie wału	Empanque	Уплотнение вала
107	Pierścień O-ring	O-rings	Уплотнительное кольцо круглого сечения
112a	Pierścień mocujący	Anilha de fixação	Стопорная шайба
153	Łożysko	Rolamento	Подшипник
154	Łożysko	Rolamento	Подшипник
155	Komorze olejowej	Compartimento do óleo	Масляной камере
158	Sprężyna falista	Mola	Упорное нажимное кольцо
159	Podkładka	Anilha	Шайба
172	Rotor/wał	Rotor/veio	Ротор/вал
173	Śruba	Parafuso	Винт
173a	Podkładka	Anilha	Шайба
176	Część zewn. wtyczki	Parte interna do bujão	Внутренние детали электросоединителя
181	Część wewn. wtyczki	Parte externa do bujão	Наружные детали электросоединителя
188a	Śruba	Parafuso	Винт
190	Uchwyt	Suporte de elevação	Ручка
193	Śruba olejowa	Parafuso do óleo	Резьбовая пробка
193a	Olej	Óleo	Масло
194	Uszczelka	Junta	Прокладка
198	Pierścień O-ring	O-ring	Уплотнительное кольцо круглого сечения

Pos.	Instalație fixă RO	Popis SK	Opis SI	Naziv RS
6a	Pin	Kolík	Zatič	Klin
7a	Nit	Nýt	Zakovica	Zakovica
9a	Cheie	Pero	Ključ	Klin
37a	Inel tip O	O-krúžky	O-obroči	O-prsten
44	Inel tocător	Rezacie koleso	Drobníni obroč	Prsten seckalice
45	Cap tocător	Hlava rezacieho zariadenia	Drobná glava	Glava seckalice
48	Stator	Stator	Stator	Stator
48a	Înveliș stator	Svorkovnica	Priključna letvica	Priključna letva
49	Rotor	Obežné koleso	Tekalno kolo	Propeler
50	Carcasă pompa	Teleso čerpadla	Ohíše črpalke	Kučište pumpe
55	Carcasă stator	Teleso statora	Ohíše statorja	Stator kučišta
58	Etanșare	Unášač upchávky	Nosilec tesnila osi	Nosač zaptivanja osovine
66	Inel închidere	Poistný krúžok	Zaklepni obroček	Prsten pričvrščivanja
68	Cap reglaj	Stavacie matice	Prilagoditvena matica	Matica za podešavanje
76	Etichetă	Typový štítok	Tipiska ploščica	Ploščica za obeležavanje
92	Șurub	Fixačná objímka	Sponka	Obujmica spajanja
102	Inel tip O	O-krúžok	O-obroč	O-prsten
103	Bucșă	Púzdro	Podloga ležaja	Čaura
104	Inel etanșare	Tesniaci krúžok	Tesnilni obroč	Zaptivni prsten
105 105a	Etanșare	Hriadeľová upchávka	Tesnilo osi	Zaptivka osovine
107	Inel tip O	O-krúžky	O-obroči	O-prsten
112a	Inel închidere	Poistný krúžok	Zaklepni obroček	Prsten pričvrščivanja
153	Rulment	Ložisko	Ležaj	Kuglični ležaj
154	Rulment	Ložisko	Ležaj	Kuglični ležaj
155	Camera de ulei	Olejovej komore	Oljni komori	Uljnoj komori
158	Arc canelat	Tlačná pružina	Vzmet	Sigurnosni prste
159	Spălător	Podložka	Tesnilni obroč	Podložka
172	Rotor/ax	Rotor/hriadeľ	Rotor/os	Rotor/osovina
173	Filet	Skrutka	Vijak	Zavrtanj
173a	Spălător	Podložka	Tesnilni obroč	Prsten podložke
176	Cablu conector intrare	Vnútorňá časť káblovej priechodky	Notranji vtični del	Unutrašnji deo konektora
181	Cablu conector ieșire	Vonkajšia časť káblovej priechodky	Zunanji vtični del	Spoljni deo konektora
188a	Filet	Skrutka	Vijak	Zavrtanj
190	Mâner	Dvíhacia rukoväť	Ročaj	Ručica
193	Șurub ulei	Olejová zátka	Oljni vijak	Zavrtanj za ulje
193a	Ulei	Olej	Olje	Ulje
194	Spălător	Tesniaci krúžok	Tesnilni obroč	Podložka
198	Inel tip O	O-krúžok	O-obroč	O-prsten

Pos.	Beskrivning SE	Kuvaus FI	Tanım TR
6a	Stift	Tappi	Pim
7a	Nit	Niitti	Perçin
9a	Kil	Kiila	Anahtar
37a	O-ringar	O-rengas	O-ringler
44	Skärring	Repijärengas	Parçalayıcı halka
45	Skärhuvud	Repijä	Parçalayıcı başlık
48	Stator	Staattori	Stator
48a	Kopplingsplint	Kytkentälevy	Klemens bağlantısı
49	Pumphjul	Juoksupyörä	Çark
50	Pumphus	Pumpupesä	Pompa gövdesi
55	Statorhus	Staattoripesä	Stator muhafazası
58	Axeltätningshällare	Akselittiivistekannatin	Salmastra taşıyıcı
66	Läsring	Lukkorengas	Kilitleme halkası
68	Justermutter	Säätömutteri	Ayar somunu
76	Typskylt	Arvokilpi	Bilgi etiketi
92	Spännband	Kiinnityspanta	Kelepçe
102	O-ring	O-rengas	O-ring
103	Bussning	Holkki	Burç
104	Simmerring	Tiivisterengas	Sızdırmazlık halkası
105 105a	Axeltätning	Akselittiiviste	Salmastra
107	O-ringar	O-renkaat	O-ringler
112a	Läsring	Lukkorengas	Kilitleme halkası
153	Lager	Laakeri	Rulman
154	Lager	Laakeri	Rulman
155	Oljekammare	Öljytilla	Yağ miktarı
158	Fjäder	Aaltojousi	Oluklu yay
159	Bricka	Aluslevy	Pul
172	Rotor/axel	Roottori/akseli	Rotor/mil
173	Skruv	Ruuvi	Vida
173a	Bricka	Aluslevy	Pul
176	Kontakt, inre del	Sisäpuolinen tulppaosa	İç fiş kısmı
181	Kontakt, yttre del	Ulkopuolinen tulppaosa	Diş fiş kısmı
188a	Skruv	Ruuvi	Vida
190	Liftbygel	Nostosanka	Kaldırma kolu
193	Oljeskruv	Öljytulppa	Yağ vidası
193a	Olja	Öljy	Yağ
194	Packning	Tiiviste	Conta
198	O-ring	O-rengas	O-ring

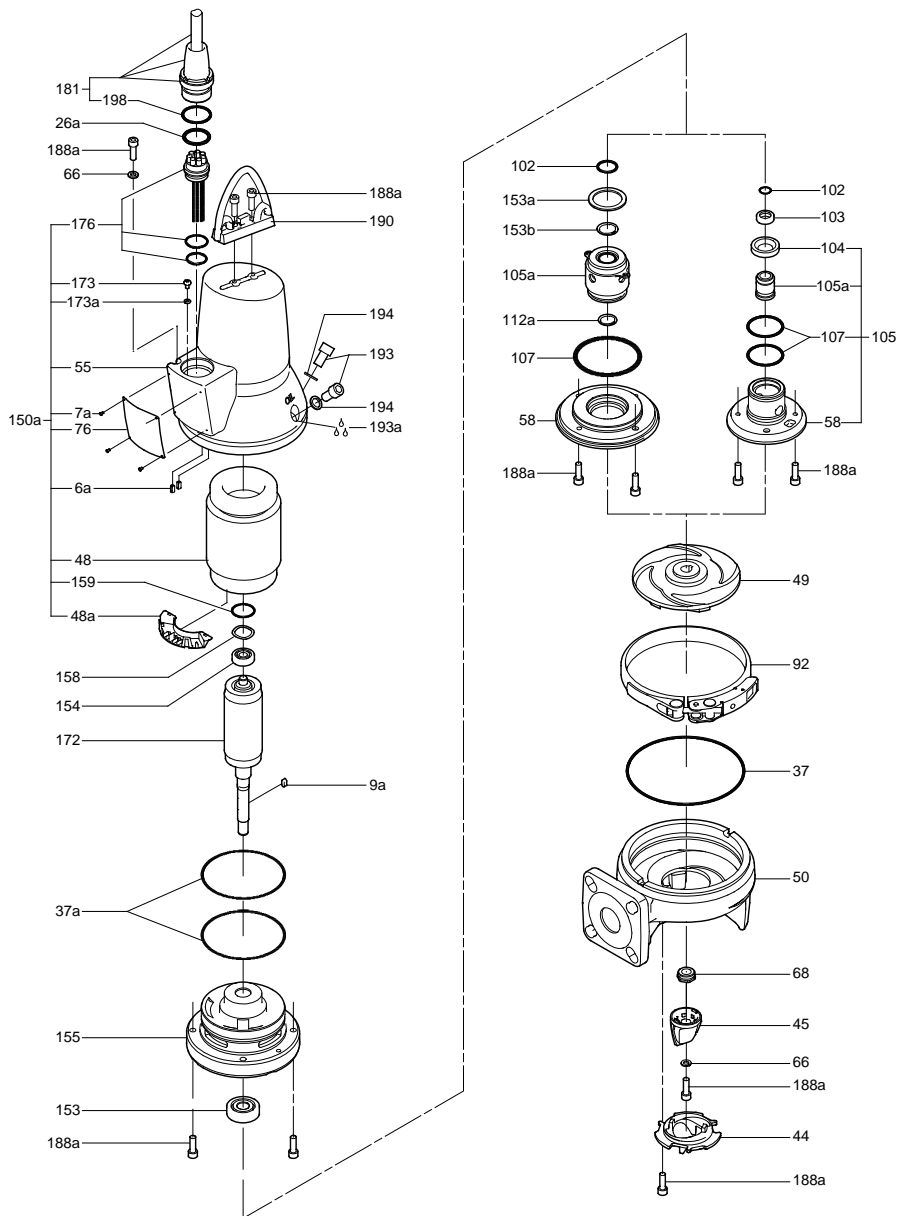


Fig. D

TM02 56 16 3702

GB: EC declaration of conformity

We, Grundfos, declare under our sole responsibility that the product SEG, to which this declaration relates, is in conformity with these Council directives on the approximation of the laws of the EC member states:

CZ: ES prohlášení o shodě

My firma Grundfos prohlašujeme na svou plnou odpovědnost, že výrobek SEG, na nějž se toto prohlášení vztahuje, je v souladu s ustanoveními směrnice Rady pro sblížení právních předpisů členských států Evropského společenství v oblastiach:

DE: EG-Konformitätserklärung

Wir, Grundfos, erklären in alleiniger Verantwortung, dass die Produkte SEG, auf die sich diese Erklärung bezieht, mit den folgenden Richtlinien der Rates zur Angleichung der Rechtsvorschriften der EG-Mitgliedstaaten übereinstimmen:

GR: Δήλωση συμμόρφωσης EC

Εμείς, η Grundfos, δηλώνουμε με αποκλειστικά δική μας ευθύνη ότι τα προϊόντα SEG, στα οποία αναφέρεται η παρούσα δήλωση, συμμορφώνονται με τις εξής Οδηγίες του Συμβουλίου περί προσέγγισης των νομοθεσιών των κρατών μελών της ΕΕ:

FR: Déclaration de conformité CE

Nous, Grundfos, déclarons sous notre seule responsabilité, que le produit SEG, auquel se réfère cette déclaration, est conforme aux Directives du Conseil concernant le rapprochement des législations des Etats membres CE relatives aux normes énoncées ci-dessous :

IT: Dichiarazione di conformità CE

Grundfos dichiara sotto la sua esclusiva responsabilità che il prodotto SEG, al quale si riferisce questa dichiarazione, è conforme alle seguenti direttive del Consiglio riguardanti il riavvicinamento delle legislazioni degli Stati membri CE:

LV: EK atbilstības deklarācija

Sabiedrība GRUNDFOS ar pilnu atbildību dara zināmu, ka produkts SEG, uz kuru attiecas šis paziņojums, atbilst šādam Padomes direktīvam par tuvināšanu EK dalībvalstu likumdošanas normām:

HU: EK megfelelőégi nyilatkozat

Mi, a Grundfos, egyedüli felelősséggel kijelentjük, hogy a SEG termék, amelyre jelen nyilatkozik vonatkozik, megfelel az Európai Unió tagállamainak jogi irányelveit összehangoló tanács alábbi előírásainak:

PL: Deklaracja zgodności WE

My, Grundfos, oświadczamy z pełną odpowiedzialnością, że nasze wyroby SEG, których deklaracja niniejsza dotyczy, są zgodne z następującymi wytycznymi Rady d/s ujednoczenia przepisów prawnych krajów członkowskich WE:

RU: Декларация о соответствии ЕС

Мы, компания Grundfos, со всей ответственностью заявляем, что изделия SEG, к которым относится настоящая декларация, соответствуют следующим Директивам Совета Евросоюза об унификации законодательных предписаний стран-членов ЕС:

SK: Prehlásenie o konformite ES

My firma Grundfos prehlasujeme na svoju plnú zodpovednosť, že výrobok SEG, na ktorý sa toto prehlásenie vzťahuje, je v súlade s ustanovením smernice Rady pre zblíženie právnych predpisov členských štátov Európskeho spoločenstva v oblastiach:

RS: EC deklaracija o usaglašenosti

Mi, Grundfos, izjavljujemo pod vlastitom odgovornošću da je proizvod SEG, na koji se ova izjava odnosi, u skladu sa direktivama Saveta za usklađivanje zakona država članica EU:

BG: EC декларация за съответствие

Ние, фирма Grundfos, заявяваме с пълна отговорност, че продукта SEG, за който се отнася настоящата декларация, отговаря на следните указания на Съвета за уеднаквяване на правните разпоредби на държавите членки на ЕС..

DK: EF-overensstemmelseerklæring

Vi, Grundfos, erklærer under ansvar at produktet SEG som denne erklæring omhandler, er i overensstemmelse med disse af Rådets direktiver om indbyrdes ligestilling til EF-medlemsstaternes lovgivning.

EE: EL vastavusdeklaratsioon

Meie, Grundfos, deklareerime enda ainuvastutusele, et toode SEG, mille kohta käesolev juhend käib, on vastavuses EÜ Nõukogu direktiividega EMÜ liikmesriikide seaduste ühitamise kohta, mis käsitlevad:

ES: Declaración CE de conformidad

Nosotros, Grundfos, declaramos bajo nuestra propia responsabilidad que el producto SEG, al cual se refiere esta declaración, está conforme con las Directivas del Consejo en la aproximación de las leyes de los Estados Miembros del EM:

HR: EZ izjava o usklađenosti

Mi, Grundfos, izjavljujemo pod vlastitom odgovornošću da je proizvod SEG, na koji se ova izjava odnosi, u skladu s direktivama ovog Vijeća o usklađivanju zakona država članica EU:

KZ: EO сәйкестік туралы мәлімдеме

Biz, Grundfos kompaniyası, барлық жауапкершілікпен, осы мәлімдемеге қатысты болатын ХХХ бұйымға ЕО мүше елдерінің заң шығарушы жарлықтарының үндестіру туралы мына Еуроодақ кеңесінің жарлықтарына сәйкес келетіндігін мәлімдейміз:

LT: EB atitikties deklaracija

Mes, Grundfos, su visa atsakomybe pareiškiame, kad gaminys SEG, kuriam skirta ši deklaracija, atitinka šias Tarybos Direktyvas dėl Europos Ekonominės Bendrijos šalių narių įstatymų suderinimo:

NL: EC overeenkomstigheidsverklaring

Wij, Grundfos, verklaren geheel onder eigen verantwoordelijkheid dat het product SEG waarop deze verklaring betrekking heeft, in overeenstemming is met de Richtlijnen van de Raad in zake de onderlinge aanpassing van de wetgeving van de EG lidstaten betreffende:

PT: Declaração de conformidade CE

A Grundfos declara sob sua única responsabilidade que o produto SEG, ao qual diz respeito esta declaração, está em conformidade com as seguintes Directivas do Conselho sobre a aproximação das legislações dos Estados Membros da CE:

RO: Declarație de conformitate CE

Noi, Grundfos, declarăm pe propria răspundere că produsele SEG, la care se referă această declarație, sunt în conformitate cu aceste Directive de Consiliu asupra armonizării legilor Statelor Membre CE:

SI: ES izjava o skladnosti

V Grundfosu s polno odgovornostjo izjavljamo, da so naši izdelki SEG, na katere se ta izjava nanaša, v skladu z naslednjimi direktivami Sveta o približevanju zakonodaje za izenačevanje pravnih predpisov držav članic ES:

FI: EY-vaatimusten mukaisuusvakuutus

Me, Grundfos, vakuutamme omalla vastuullamme, että tuote SEG, jota tämä vakuutus koskee, on EY:n jäsenvaltioiden lainsäädännön yhdenmukaistamiseen tähtäviin Euroopan neuvoston direktiivien vaatimusten mukainen seuraavasti:

SE: EG-försäkran om överensstämmelse

Vi, Grundfos, försäkrar under ansvar att produkten SEG, som omfattas av denna försäkran, är i överensstämmelse med rådets direktiv om inbördes närmande till EU-medlemsstaternas lagstiftning, avseende:

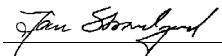
TR: EC uygunluk bildirgesi

Grundfos olarak bu beyannameye konu olan SEG ürünlerinin, AB Üyesi Ülkelerin kanunlarını birbirine yaklaştırma üzerine Konsey Direktifleriyle uyumlu olduğunun yalnızca bizim sorumluluğumuz altında olduğunu beyan ederiz:un olduğunu, tüm sorumluluğu bize ait olmak üzere beyan ederiz:

- Machinery Directive (2006/42/EC)
Standards used: EN 809:1998 + A1:2009, EN 60204-1:2006.
- Low Voltage Directive (2006/95/EC)
Applicable when the rated power is lower than 2.2 kW
Standards used: EN 60335-1:2002 and EN 60335-2-41:2010, except section 25.8.
- EMC Directive (2004/108/EC)
- ATEX Directive (94/9/EC)
Applies only to products intended for use in potentially explosive environments, Ex II 2G, equipped with the separate ATEX approval plate and EC-type examination certificate. Further information, see below.

This EC declaration of conformity is only valid when published as part of the Grundfos installation and operating instructions (publication number 96526172 XX15).

Bjerringbro, 10th December 2014



Jan Strandgaard
D&E Central Europe Director
Grundfos Holding A/S
Poul Due Jensens Vej 7
8850 Bjerringbro, Denmark

Person authorised to compile the technical file and empowered to sign the EC declaration of conformity.

Notified body: DEKRA Certification B.V. Meander 1051, 6825 MJ Arnhem, The Netherlands.
Manufacturer: GRUNDFOS Management A/S, Poul Due Jensens Vej 7, DK-8850 Bjerringbro, Denmark.

Certificate No	Standards used
KEMA 06ATEX0127X KEMA 06ATEX0128X	EN 60079-0:2006, EN 60079-1:2007, EN 60079-11:2007, EN 13463-1:2001, EN 13463-5:2003



Насосы серии SEG сертифицированы на соответствие требованиям Технических регламентов Таможенного союза: ТР ТС 004/2011 «О безопасности низковольтного оборудования»; ТР ТС 010/2011 «О безопасности машин и оборудования»; ТР ТС 020/2011 «Электромагнитная совместимость технических средств».

Сертификат соответствия:

№ TC RU C-DK.AI30.B.01227, срок действия до 21.12.2019г.

Истра, 1 февраля 2015 г.

Касаткина В. В.
Руководитель отдела качества,
экологии и охраны труда
ООО Грундфос Истра, Россия
143581, Московская область,
Истринский район,
дер. Лешково, д.188

Декларация о рабочих характеристиках

GB:**EU declaration of performance in accordance with Annex III of Regulation (EU) No 305/2011 (Construction Product Regulation)**

1. Unique identification code of the product type:
–EN 12050-1.
2. Type, batch or serial number or any other element allowing identification of the construction product as required pursuant to Article 11(4):
–SEG pumps marked with EN 12050-1 on the nameplate.
3. Intended use or uses of the construction product, in accordance with the applicable harmonised technical specification, as foreseen by the manufacturer:
–Pumps for pumping of wastewater containing faecal matter marked with EN 12050-1 on the nameplate.
4. Name, registered trade name or registered trade mark and contact address of the manufacturer as required pursuant to Article 11(5):
–Grundfos Holding A/S
Poul Due Jensens Vej 7
8850 Bjerringbro
Denmark.
5. NOT RELEVANT.
6. System or systems of assessment and verification of constancy of performance of the construction product as set out in Annex V:
–System 3.
7. In case of the declaration of performance concerning a construction product covered by a harmonised standard:
–TÜV Rheinland LGA Products GmbH, identification number: 0197.
Performed test according to EN 12050-1 under system 3. (description of the third party tasks as set out in Annex V)
–Certificate number: LGA-Certificate No 7381115. Type-tested and monitored.
8. NOT RELEVANT.
9. Declared performance:
The products covered by this declaration of performance are in compliance with the essential characteristics and the performance requirements as described in the following:
–Standard used: EN 12050-1:2001.
10. The performance of the product identified in points 1 and 2 is in conformity with the declared performance in point 9.

BG:**Декларация на ЕС за изпълнение съгласно Анекс III на регламент (ЕС) № 305/2011 (Регламент за строителните продукти)**

1. Уникален идентификационен код на типа продукт:
–EN 12050-1.
2. Типов, партиден или сериен номер на всеки друг елемент, позволяващ идентификация на строителния продукт, изисквана съгласно Член 11(4):
–Помпи SEG, означени с EN 12050-1 на табелата с данни.
3. Употреба или употреби по предназначение на строителния продукт, в съответствие с приложимата хармонизирана техническа спецификация, както е предвидено от производителя:
–Помпи за изпомпване на отпадни води, съдържащи фекални вещества, означени с EN 12050-1 на табелата с данни.
4. Име, запазено търговско име или запазена търговска марка и адрес за контакт на производителя, както се изисква съгласно Член 11(5):
–Grundfos Holding A/S
Poul Due Jensens Vej 7
8850 Bjerringbro
Дания.
5. НЕ СЕ ОТНАСЯ ЗА СЛУЧАЯ.
6. Система или системи за оценка и проверка на устойчивостта на изпълнението на строителния продукт, както е изложено в Анекс V:
–Система 3.
7. В случай на декларация за изпълнение, отнасяща се за строителен продукт, който попада в обсега на хармонизиран стандарт:
–TÜV Rheinland LGA Products GmbH, идентификационен номер: 0197.
Изпълнен тест в съответствие с EN 12050-1 съгласно система 3.
(описание на задачи на трети лица, както е изложено в Анекс V)
–Номер на сертификат: LGA сертификат № 7381115.
8. НЕ СЕ ОТНАСЯ ЗА СЛУЧАЯ.
9. Декларирано изпълнение:
Продуктите, предмет на тази декларация за изпълнение, са в съответствие с основните характеристики и изисквания за изпълнение, описани по-долу:
–Приложен стандарт: EN 12050-1:2001.
10. Изпълнението на продукта, посочен в точки 1 и 2, е в съответствие с декларираното изпълнение в точка 9.

CZ:**Prohlášení o vlastnostech EU v souladu s Dodatkem III předpisu (EU) č. 305/2011 (Předpis pro stavební výrobky)**

- Jedinečný identifikační kód typu výrobku:
–EN 12050-1.
- Typ, dávka nebo výrobní číslo nebo jakýkoliv prvek umožňující identifikaci stavebního výrobku podle požadavku Článku 11(4):
–Čerpadla SEG s označením EN 12050-1 na typovém štítku.
- Zamýšlená použití stavebního výrobku v souladu s příslušnou harmonizovanou technickou specifikací výrobce:
–Čerpačí stanice odpadních vod s fekáliemi s označením EN 12050-1 na typovém štítku.
- Název, registrovaný obchodní název nebo registrovaná ochranná známka a kontaktní adresa výrobce podle požadavku Článku 11(5):
–Grundfos Holding A/S
Poul Due Jensens Vej 7
8850 Bjerringbro
Dánsko.
- NESOUVISÍ.
- Systém nebo systémy posuzování a ověřování stálosti vlastností stavebního výrobku podle ustanovení Dodatku V:
–System 3.
- V případě prohlášení o vlastnostech stavebního výrobku zahrnutého v harmonizované normě:
–TÜV Rheinland LGA Products GmbH, identifikační číslo: 0197.
Proveden test podle EN 12050-1 v systému 3.
(popis úkolů třetí strany podle ustanovení Dodatku V)
–Číslo certifikátu: Certifikát LGA č. 7381115. Typ testován a monitorován.
- NESOUVISÍ.
- Prohlášené vlastnosti:
Výrobky uvedené v tomto Prohlášení o vlastnostech jsou v souladu se základními charakteristikami a požadavky na vlastnosti, jak je popsáno níže:
–Použitá norma: EN 12050-1:2001.
- Vlastnosti výrobku uvedeného v bodech 1 a 2 v souladu s prohlášenými vlastnostmi v bodě 9.

DK:**EU-ydeevnedeklaration i henhold til bilag III af forordning (EU) nr. 305/2011 (Byggevareforordningen)**

- Varetypens unikke identifikationskode:
–EN 12050-1.
- Type-, parti- eller serienummer eller en anden form for angivelse ved hjælp af hvilken byggevarer kan identificeres som krævet i henhold til artikel 11, stk. 4:
–SEG-pumper der er mærket med EN 12050-1 på typeskiltet.
- Byggevarens tilsigtede anvendelse eller anvendelser i overensstemmelse med den gældende harmoniserede tekniske specifikation som påtænkt af fabrikanten:
–Pumper til pumpning af spildevand med fækalier der er mærket med EN 12050-1 på typeskiltet.
- Fabrikantens navn, registrerede firmabetejgnelse eller registrerede varemærke og kontaktsadresse som krævet i henhold til artikel 11, stk. 5:
–Grundfos Holding A/S
Poul Due Jensens Vej 7
8850 Bjerringbro
Danmark.
- IKKE RELEVANT.
- Systemet eller systemerne til vurdering og kontrol af at byggevarens ydeevne er konstant, jf. bilag V:
–System 3.
- Hvis ydeevnedeklarationen vedrører en byggevare der er omfattet af en harmoniseret standard:
–TÜV Rheinland LGA Products GmbH, identifikationsnummer: 0197.
Udført test i henhold til EN 12050-1 efter system 3 (beskrivelse af tredjepartsopgaverne, jf. bilag V).
–Certifikatnummer: LGA-certifikat nr. 7381115. Typetestet og overvåget.
- IKKE RELEVANT.
- Deklareret ydeevne:
De produkter der er omfattet af denne ydeevnedeklaration, er i overensstemmelse med de væsentlige egenskaber og ydelseskrav der er beskrevet i følgende:
–Anvendt standard: EN 12050-1:2001.
- Ydeevnen for den byggevare der er anført i punkt 1 og 2, er i overensstemmelse med den deklarerede ydeevne i punkt 9.

DE:

EU-Leistungserklärung gemäß Anhang III der Verordnung (EU) Nr. 305/2011 (Bauprodukte-Verordnung)

1. Einmalige Kennnummer des Produkttyps:
–EN 12050-1.
2. Typ, Charge, Seriennummer oder jedes andere Element, das eine Identifizierung des Bauprodukts erlaubt, wie in Artikel 11 (4) vorgeschrieben.
–SEG-Pumpen, auf dem Typenschild mit EN 12050-1 gekennzeichnet.
3. Verwendungszweck oder Verwendungszwecke des Bauprodukts, gemäß den geltenden harmonisierten technischen Spezifikationen, wie vom Hersteller vorgesehen:
–Pumpen für die Förderung von fäkalienhaltigem Abwasser, auf dem Typenschild mit EN 12050-1 gekennzeichnet.
4. es Warenzeichen und Kontaktanschrift des Herstellers, wie in Artikel 11(5) vorgeschrieben.
–Grundfos Holding A/S
–Poul Due Jensens Vej 7
8850 Bjerringbro
Dänemark
5. NICHT RELEVANT.
6. System oder Systeme zur Bewertung und Überprüfung der Leistungsbeständigkeit des Bauprodukts gemäß Anhang V:
–System 3.
7. Bei der Leistungserklärung bezüglich eines von einer harmonisierten Norm erfassten Bauprodukts:
–TÜV Rheinland LGA Products GmbH, Kennnummer: 0197.
Vorgenommene Prüfung gemäß EN 12050-1 unter Anwendung von System 3.
(Beschreibung der Aufgaben von unabhängigen Dritten gemäß Anhang V)
–Zertifikatnummer: LGA-Zertifikaatr. 7381115. Typgeprüft und überwacht.
8. NICHT RELEVANT.
9. Erklärte Leistung:
Die von dieser Leistungserklärung erfassten Produkte entsprechen den grundlegenden Charakteristika und Leistungsanforderungen, wie im Folgenden beschrieben:
–Angewendete Norm: EN 12050-1:2001.
10. Die Leistung des in Punkt 1 und 2 genannten Produkts entspricht der in Punkt 9 erklärten Leistung.

EE:

EU toimevõime deklaratsioon koos kõõlas EU normatiivi nr. 305/2011 Lisa III (Ehitustootete normid)

1. Toote tüübi ainulaadne identifitseerimis kood:
–EN 12050-1.
2. Tüübi-, partii- või tootenumbr või mõni teine element mis võimaldab kindlaks teha, et ehitustoodete vastab artikli 11(4):
–SEG pumpadel on andmeplaadil märgistus EN 12050-1.
3. Ehitustooted on ettenähtud kasutamiseks vastavalt tootja poolt ettenähtud kasutusala del järgides tehnilisi ettekirjutusi.
–Andmeplaadil märgitud EN 12050-1 pumbad on mõeldud fekaale sisaldava heitvee pumpamiseks.
4. Nimetus, registreeritud kaubamärk või registreeritud kaubamärk ja kontaktaadress tootjafirmast peavad olema vastavuses Artikkel 11(5):
–Grundfos Holding A/S
Poul Due Jensens Vej 7
8850 Bjerringbro
Taani.
5. POLE OLULINE.
6. Süsteemi või süsteemi hindamine ja kinnitamine püsiva jõudlusega ehitustooteks nagu on kirjas Lisa V:
–Süsteem 3.
7. Toimevõime deklaratsioon järgib ehitustoodete standarditest:
–TÜV Rheinland LGA Products GmbH, identifitseerimis number: 0197.
Testitud vastavalt EN 12050-1 järgi süsteem 3.
(kolmanda osapoolte ülesanded nagu on kirjas Lisa V)
–Sertifikaadi number: LGA-Sertifikaadi Nr 7381115.
Tüüp testitud ja jälgitud.
8. POLE OLULINE.
9. Avaldatud jõudlus:
Toode, mille kohta antud toimevõime deklaratsioon kehtib, on vastavuses põhiomadustega ja jõudlus vajadustega nagu järgnevalt kirjutatud:
–Kasutatud standard: EN 12050-1:2001.
10. Toote tuvastatud jõudlus punktides 1 ja 2 on vastavuses toimevõime deklaratsiooni punkti 9.

GR:

Δήλωση απόδοσης ΕΕ σύμφωνα με το Παράρτημα ΙΙΙ του Κανονισμού (ΕΕ) Αρ. 305/2011 (Κανονισμός για Προϊόντα του Τομέα Δομικών Κατασκευών)

1. Μοναδικός κωδικός ταυτοποίησης του τύπου του προϊόντος:
–EN 12050-1.
2. Αριθμός τύπου, παρτίδας ή σειράς ή οποιοδήποτε άλλο στοιχείο επιτρέπει την ταυτοποίηση του προϊόντος του τομέα των δομικών κατασκευών όπως απαιτείται δυνάμει του Άρθρου 11(4):
–Αντλίες SEG με σήμανση EN 12050-1 στην πινακίδα.
3. Προτεινόμενη χρήση ή χρήσεις του προϊόντος του τομέα δομικών κατασκευών, σύμφωνα με την ισχύουσα εναρμονισμένη τεχνική προδιαγραφή, όπως προβλέπεται από τον κατασκευαστή:
–Αντλίες για άντληση ακάθαρτων υδάτων που περιέχουν περιττώματα με σήμανση EN 12050-1 στην πινακίδα.
4. Όνομα, εμπορική επωνυμία ή σήμα κατατεθέν και διεύθυνση επικοινωνίας του κατασκευαστή όπως απαιτείται δυνάμει του Άρθρου 11(5):
–Grundfos Holding A/S
Poul Due Jensens Vej 7
8850 Bjerringbro
Δανία.
5. ΜΗ ΣΧΕΤΙΚΟ.
6. Σύστημα ή συστήματα αξιολόγησης και επαλήθευσης της σταθερότητας της απόδοσης του προϊόντος του τομέα δομικών κατασκευών όπως καθορίζεται στο Παράρτημα V:
–Σύστημα 3.
7. Σε περίπτωση δήλωσης απόδοσης που αφορά προϊόν του τομέα δομικών κατασκευών το οποίο καλύπτεται από ?εναρμονισμένο πρότυπο:
–TÜV Rheinland LGA Products GmbH, αριθμός ταυτοποίησης: 0197.
Διενήργησε δοκιμή σύμφωνα με τα EN 12050-1 βάσει του συστήματος 3.
(περιγραφή των καθηκόντων του τρίτου μέρους όπως καθορίζονται στο Παράρτημα V)
–Αριθμός πιστοποιητικού: Πιστοποιητικό LGA Αρ. 7381115.
Έχει υποβληθεί σε δοκιμή τύπου και παρακολουθείται.
8. ΜΗ ΣΧΕΤΙΚΟ.
9. Δηλωθείσα απόδοση:
Τα προϊόντα που καλύπτονται από την παρούσα δήλωση απόδοσης συμμορφώνονται με τα ουσιώδη χαρακτηριστικά και τις απαιτήσεις απόδοσης όπως περιγράφεται στα ακόλουθα:
–Πρότυπο που χρησιμοποιήθηκε: EN 12050-1:2001.
10. Η απόδοση του προϊόντος που ταυτοποιήθηκε στα σημεία 1 και 2 συμμορφώνεται με τη δηλωθείσα απόδοση στο σημείο 9.

ES:

Declaración UE de prestaciones conforme al Anexo III del Reglamento (UE) n.º 305/2011 (Reglamento de productos de construcción)

1. Código de identificación único del tipo de producto:
–EN 12050-1.
2. Tipo, lote o número de serie, o cualquier otro elemento que facilite la identificación del producto de construcción de acuerdo con los requisitos establecidos en el Artículo 11(4):
–Bombas SEG en cuya placa de características figure la norma EN 12050-1.
3. Uso o usos previstos del producto de construcción, conforme a la especificación técnica armonizada correspondiente, según lo previsto por el fabricante:
–Bombas para el bombeo de aguas residuales que contengan materia fecal en cuya placa de características figure la norma EN 12050-1.
4. Nombre, nombre comercial registrado o marca comercial registrada y domicilio de contacto del fabricante de acuerdo con los requisitos establecidos en el Artículo 11(5):
–Grundfos Holding A/S
Poul Due Jensens Vej 7
8850 Bjerringbro
Dinamarca.
5. NO CORRESPONDE.
6. Sistema o sistemas de evaluación y verificación de la continuidad de las prestaciones del producto de construcción, de acuerdo con lo establecido en el Anexo V.
–Sistema 3.
7. Si la declaración de prestaciones concierne a un producto de construcción cubierto por una norma armonizada:
–TÜV Rheinland LGA Products GmbH, número de identificación: 0197.
Ensayo ejecutado según las normas EN 12050-1, sistema 3. (Descripción de las tareas de las que deben responsabilizarse otras partes de acuerdo con lo establecido en el Anexo V).
–Número de certificado: Certificado LGA n.º 7381115.
Tipo sometido a ensayo y monitorizado.
8. NO CORRESPONDE.
9. Prestaciones declaradas:
Los productos que cubre esta declaración de prestaciones satisfacen las características fundamentales y requisitos en materia de prestaciones descritos en:
–Norma aplicada: EN 12050-1:2001.
10. Las prestaciones del producto indicado en los puntos 1 y 2 cumplen lo declarado en el punto 9.

FR:

Déclaration des performances UE conformément à l'Annexe III du Règlement (UE) n° 305/2011 (Règlement Produits de Construction)

- Code d'identification unique du type de produit :
–EN 12050-1.
- Numéro de type, de lot ou de série ou tout autre élément permettant l'identification du produit de construction comme l'exige l'Article 11(4) :
–Pompes SEG marquées EN 12050-1 sur la plaque signalétique.
- Usage(s) prévu(s) du produit de construction conformément à la spécification technique harmonisée applicable comme indiqué par le fabricant :
–Pompe pour la collecte des effluents contenant des matières fécales marquées EN 12050-1 sur la plaque signalétique.
- Nom, nom de commerce déposé ou marque commerciale déposée et adresse du fabricant comme l'exige l'Article 11(5) :
–Grundfos Holding A/S
Poul Due Jensens Vej 7
8850 Bjerringbro
Danemark.
- NON APPLICABLE.
- Système ou systèmes d'attestation et de vérification de la constance des performances du produit de construction comme stipulé dans l'Annexe V :
–Système 3.
- En cas de déclaration des performances d'un produit de construction couvert par une norme harmonisée :
–TÜV Rheinland LGA Products GmbH, numéro d'identification : 0197.
Test effectué conformément aux normes EN 12050-1 selon le système 3.
(description des tâches de tierce partie comme stipulé dans l'Annexe V)
–Numéro de certificat : Certificat LGA n° 7381115. Contrôlé et homologué.
- NON APPLICABLE.
- Performances déclarées :
Les produits couverts par cette déclaration des performances sont conformes aux caractéristiques essentielles et aux exigences de performances décrites par la suite :
–Norme utilisée : EN 12050-1:2001.
- Les performances du produit identifié aux points 1 et 2 sont conformes aux performances déclarées au point 9.

HR:

Izjava EU o izjavi u skladu s aneksom III uredbe (EU) br. 305/2011 (Uredba za građevinske proizvode)

- Jedinstveni identifikacijski kod vrste proizvoda:
–EN 12050-1.
- Vrsta, broj serije, serijski broj ili bilo koji drugi element koji omogućuje identificiranje građevinskog proizvoda u skladu sa člankom 11(4):
–SEG crpke označene s EN 12050-1 na natpisnoj pločici.
- Namjena ili uporabe građevinskog proizvoda u skladu s primjenjivim harmoniziranim tehničkim specifikacijama, kao što je predvidio proizvođač:
–Crpke za ispušavanje otpadnih voda s fekalijama, označene s EN 12050-1 na natpisnoj pločici.
- Naziv, registrirani trgovački naziv ili registrirani zaštitni znak i adresa za kontaktiranje proizvođača u skladu sa člankom 11(5):
–Grundfos Holding A/S
Poul Due Jensens Vej 7
8850 Bjerringbro
Danska.
- NIJE RELEVANTNO.
- Procjena jednog ili više sustava i provjera stalnosti rada građevinskog proizvoda, kao što je određeno aneksom V:
–Sustav 3.
- U slučaju izjave o izvedbi za građevinski proizvod pokriven harmoniziranim standardom:
–TÜV Rheinland LGA Products GmbH, identifikacijski broj: 0197.
Izvršite ispitivanje u skladu s EN 12050-1 u okviru sustava 3. (Opis zadataka trećih strana, kao što je definirano aneksom V)
–Broj certifikata: Br. LGA certifikata 7381115. Ispitana vrsta i nadzirano.
- NIJE RELEVANTNO.
- Izjavljena izvedba:
Proizvodi obuhvaćeni ovom izjavom o izvedbi u skladu su s osnovnim karakteristikama i zahtjevima za izvedbu, kao što je definirano u nastavku:
–Uporabljena standard: EN 12050-1:2001.
- Izvedba proizvoda identificirana u točkama 1 i 2 u skladu je s izjavljenom izvedbom u točki 9.

IT:

Dichiarazione UE di prestazioni in conformità all'art. III del Regolamento (UE) n. 305/2011 (regolamento sui prodotti da costruzione)

1. Codice identificativo esclusivo del tipo di prodotto:
–EN 12050-1.
2. Tipo, lotto o numero di serie o qualsiasi altro elemento che consenta l'identificazione del prodotto da costruzione come necessario secondo l'art. 11(4):
–Pompe SEG, marchate con EN 12050-1 sulla targa dei dati identificativi.
3. Utilizzo o utilizzi previsti del prodotto da costruzione, in accordo alla specifica tecnica armonizzata pertinente, come previsto dal fabbricante:
–Pompe per il pompaggio di acque reflue contenenti materie fecali, marchate con EN 12050-1 sulla targa dei dati identificativi.
4. Denominazione, denominazione commerciale registrata o marchio registrato e indirizzo di contatto del fabbricante secondo l'art. 11(5):
–Grundfos Holding A/S
Poul Due Jensens Vej 7
8850 Bjerringbro
Danimarca.
5. NON RILEVANTE.
6. Sistema o sistemi di valutazione e verifica della costanza delle prestazioni del prodotto da costruzione come definito sub all. V:
–Sistema 3.
7. In caso di dichiarazione di prestazioni concernente un prodotto da costruzione conforme a una norma armonizzata:
–TUV Rheinland LGA Products GmbH, numero d'identificazione: 0197.
Test eseguito secondo EN 12050-1 con il sistema 3.
(descrizione delle mansioni di terzi come definito sub all. V)
–Numero certificato: N. certificato LGA 7381115. Testato per il tipo e monitorato.
8. NON RILEVANTE.
9. Prestazioni dichiarate:
I prodotti coperti dalla presente dichiarazione di prestazione sono conformi alle caratteristiche essenziali ed ai requisiti di prestazioni descritti dove segue:
–Norma applicata: EN 12050-1:2001 .
10. Le prestazioni del prodotto identificato ai punti 1 e 2 sono conformi alle prestazioni dichiarate al punto 9.

KZ:

305/2011 ережесінің (ЕО) III қосымшасына сай ЕО өнімділік туралы декларациясы (Құрылыс өнімдері туралы ереже)

1. Өнім түрінің бірегей идентификациялық коды:
–EN 12050-1.
2. Түр, бума, сериялық нөмір немесе құрылыс өнімін 11(4) тармағына сай талап етілетіндей құрылыс өнімін идентификациялауға мүмкіндік беретін кез келген басқа элемент:
–Зауыттық тақтайшасында EN 12050-1 деп белгіленген SEG сораптары.
3. Құрылыс өнімін мақсатты пайдалану немесе пайдалану өндіруші көздегендей тиісті үйлестірілген техникалық сипаттамаларға сай:
–Зауыттық тақтайшасында EN 12050-1 деп белгіленген нәжісті қамтитын ағынды суды айдамалауға арналған сораптар.
4. 11(5) тармаққа сай талап етілетіндей атау, тіркелген сауда атауы немесе тіркелген сауда белгісі және байланыс мекенжайы:
–Grundfos Holding A/S
Poul Due Jensens Vej 7
8850 Bjerringbro
Дания.
5. ТИІСТІ ЕМЕС.
6. V қосымшасында белгіленгендей жүйені немесе жүйелерді бағалау және құрылыс өнімінің өнімділігінің тұрақтылығын тексеру:
–3-жүйе.
7. Құрылыс өніміне қатысты өнімділік туралы декларация үйлестірілген стандартпен қамтылған болса:
–TUV Rheinland LGA Products GmbH, идентификациялық нөмір: 0197.
EN 12050-1 стандартына сай 3-жүйесімен сынақ орындалған.
(V қосымшасында белгіленгендей үшінші тарап тапсырмаларының сипаттамасы)
–Сертификат нөмірі LGA-сертификатының нөмірі: 7381115.
Сыналған және бақыланған түр.
8. ТИІСТІ ЕМЕС.
9. Жарияланған өнімділік:
Осы өнімділік туралы декларациямен қамтылған өнімдер төменде сипатталғандай маңызды сипаттамалар және өнімділік туралы талаптарға сай:
–Қолданылған стандарт: EN 12050-1:2001.
10. 1 және 2 бөлімдерінде көрсетілген өнім өнімділігі 9-бөлімде жарияланған өнімділікке сай.

LV:

ES ekspluatācijas īpašību deklarācija saskaņā ar Regulas (ES) Nr. 305/2011 III pielikumu (Būvizrādājumu regula)

1. Unikāls izstrādājuma tipa identifikācijas numurs:
–EN 12050-1.
2. Tips, partijas vai sērijas numurs vai kāds cits būvizrādājuma identifikācijas elements, kā noteikts 11. panta 4. punktā:
–SEG sūkņi ar EN 12050-1 apzīmējumu uz datu plāksnītes.
3. Būvizrādājuma paredzētais izmantojums vai izmantojami saskaņā ar piemērojamo saskaņoto tehnisko specifikāciju, kā paredzējis ražotājs:
–Izkārnījumus saturošo notekūdeņu sūkņēšanai paredzētie sūkņi ar EN 12050-1 apzīmējumu uz datu plāksnītes.
4. Ražotāja nosaukums, reģistrētais komercnosaukums vai reģistrētā preču zīme un kontaktdrese, kā noteikts 11. panta 5. punktā:
–Grundfos Holding A/S
Poul Due Jensens Vej 7
8850 Bjerringbro
Dānija.
5. NAV ATTIECINĀMS.
6. Ekspluatācijas īpašību noturības novērtējuma un pārbaudes sistēma vai sistēmas, kā noteikts V pielikumā:
–3. sistēma.
7. Gadījumā, ja ekspluatācijas īpašību deklarācija attiecas uz būvizrādājumu, kuram ir saskaņotais standarts:
–TÜV Rheinland LGA Products GmbH, identifikācijas numurs: 0197.
Pārbaudi veica saskaņā ar EN 12050-1 atbilstoši 3. sistēmai. (V pielikumā izklāstīto trešo personu uzdevumu apraksts)
–Sertifikāta numurs: LGA sertifikāts Nr. 7381115. Pārbaudīts un kontrolēts atbilstoši tipam.
8. NAV ATTIECINĀMS.
9. Deklarētās ekspluatācijas īpašības
Izstrādājumi, uz kuriem attiecas šī ekspluatācijas īpašību deklarācija, atbilst būtiskiem raksturlielumiem un prasībām pret ekspluatācijas īpašībām, kas aprakstītas tālākminētajos dokumentos.
–Piemērotais standarts: EN 12050-1:2001.
10. Pielikuma 1. un 2. punktā norādītā izstrādājuma ekspluatācijas īpašības atbilst 9. punktā norādītajām deklarētajām ekspluatācijas īpašībām.

LT:

ES ekspluatāciju savybių deklaracija pagal reglamento (ES) Nr. 305/2011 III priedą (Statybos produktų reglamentas)

1. Unikālus produkto tipo identifikācijas kods:
–EN 12050-1.
2. Tipu, partijas ar sērijas numeris ar bet koks citas elementas, pagal kurį galima identifiikuoti statybos produktą, kaip reikalaujama pagal 11 straipsnio 4 dalį:
–SEG siurbliai, vardinėje plokštelėje pažymėti EN 12050-1.
3. Gamintojo numatyta statybos produkto naudojimo paskirtis ar paskirtys pagal taikomą darniąją techninę specifikaciją:
–Siurbliai, skirti išsiurbti nuotekas, kurių sudėtyje yra fekalijų, vardinėje plokštelėje pažymėti EN 12050-1.
4. Gamintojo pavadinimas, registruotas komercinis pavadinimas arba registruotas prekės ženklas ir kontaktinis adresas, kaip reikalaujama pagal 11 straipsnio 5 dalį:
–Grundfos Holding A/S
Poul Due Jensens Vej 7
8850 Bjerringbro
Danija.
5. NETAIKYTINA.
6. Statybos produkto ekspluatāciju savybių pastovumo vertinimo ir tikrinimo sistema ar sistemos, kaip nustatyta V priede:
–Sistema 3.
7. Ekspluatāciju savybių deklaracijos, susijusios su statybos produktu, kuriam taikomas darnusis standartas, atveju:
–"TÜV Rheinland LGA Products GmbH", identifikacinis numeris: 0197.
atliko EN 12050-1 reikalavimus atitinkantį bandymą pagal sistemą 3.
(trečiojos šalies užduočių, kaip nustatyta V priede, aprašymas)
–Sertifikato numeris: LGA sertifikatas Nr. 7381115.
Tipas patikrintas ir stebimas.
8. NETAIKYTINA.
9. Deklaruojamos ekspluatacinės savybės:
Produktai, kuriuos apima ši ekspluatāciju savybių deklaracija, atitinka esmines charakteristikas ir ekspluatāciju savybių reikalavimus, kaip aprašyta:
–Taikomas standartas: EN 12050-1:2001 .
10. 1 ir 2 punktuose nurodyto produkto ekspluatācinės savybės atitinka 9 punkte deklaruojamas ekspluatācinės savybes.

HU:**EU teljesítménynyilatkozat a 305/2011 számú EU rendelet III. mellékletének megfelelően (Építési termék rendelet)**

1. A terméktípus egyedi azonosító kódja:
–EN 12050-1.
2. Típus, adag, sorozatszám, vagy bármilyen más olyan elem, amely lehetővé teszi az építési terméknek a 11. cikk (4) bekezdése alapján megkövetelt azonosítását:
–SEG szivattyúk, EN 12050-1 jelöléssel az adattáblán.
3. Az építési termék tervezett felhasználása vagy felhasználásai, a vonatkozó harmonizált műszaki előírásoknak megfelelően, a gyártó szándéka szerint:
–Fekaliatartalmú szennyvíz szivattyúzására szolgáló szivattyúk, EN 12050-1 jelöléssel az adattáblán.
4. A gyártó neve, védjegye, bejegyzett kereskedelmi neve és értesítési címe a 11. cikk (5) bekezdése alapján megkövetelt módon:
–Grundfos Holding A/S
Poul Due Jensens Vej 7
8850 Bjerringbro
Dánia.
5. NEM RELEVÁNS.
6. Az építési termék teljesítmény állandóságának értékelésére és ellenőrzésére vonatkozó rendszer vagy rendszerek, az V. mellékletben meghatározott módon:
–3-as rendszer.
7. Olyan építési termékre vonatkozó teljesítménynyilatkozat esetén, amelyre kiterjed egy harmonizált szabvány:
–TÜV Rheinland LGA Products GmbH, azonosító szám: 0197.
Az EN 12050-1 szerint elvégzett teszt, a 3-as rendszer keretében.
(harmadik fél feladatainak leírása az V. mellékletben meghatározott módon)
–Tanúsítvány száma: LGA-Tanúsítvány száma 7381115.
Típus tesztelve és felügyelve.
8. NEM RELEVÁNS.
9. Megadott teljesítmény:
Azok a termékek, amelyekre ez a teljesítménynyilatkozat vonatkozik, rendelkeznek azokkal az alapvető jellemzőkkel és kielégítik azokat a teljesítményre vonatkozó követelményeket, amelyeket alább ismertetünk:
–Alkalmazott szabvány: EN 12050-1:2001.
10. Az 1-es és 2-es pontban azonosított termék teljesítménye összhangban van a 9. pontban megadott teljesítménnyel.

NL:**Prestatieverklaring van EU in overeenstemming met Bijlage III van verordening (EU) nr. 305/2011 (Bouwproductenverordening)**

1. Unieke identificatiecode van het producttype:
–EN 12050-1.
2. Type-, batch- of serienummer of enig ander element dat identificatie van het bouwproduct mogelijk maakt zoals vereist conform artikel 11(4):
–SEG pompen gemarkeerd met EN 12050-1 op het typeplaatje.
3. Beoogde toepassing of toepassingen van het bouwproduct, in overeenstemming met de van toepassing zijnde geharmoniseerde technische specificatie, zoals voorzien door de fabrikant:
–Pompen voor het verpompen van afvalwater dat fecale materie bevat gemarkeerd met EN 12050-1 op het typeplaatje.
4. Naam, gedeponeerde handelsnaam of gedeponeerd handelsmerk en contactadres van de fabrikant zoals vereist conform artikel 11(5):
–Grundfos Holding A/S
Poul Due Jensens Vej 7
8850 Bjerringbro
Denemarken.
5. NIET RELEVANT.
6. Systeem of systemen voor beoordeling en verificatie van constantheid van prestaties van het bouwproduct zoals beschreven in Bijlage V:
–Systeem 3.
7. In het geval van de prestatieverklaring voor een bouwproduct dat onder een geharmoniseerde norm valt:
–TÜV Rheinland LGA Products GmbH, identificatienummer: 0197.
Uitgevoerde test conform EN 12050-1 onder systeem 3. (beschrijving van de externe taken zoals beschreven in Bijlage V)
–Certificaatnummer: LGA-certificaatnr. 7381115. Type getest en bewaakt.
8. NIET RELEVANT.
9. Verklaarde prestatie:
De producten die vallen onder deze prestatieverklaring zijn in overeenstemming met de essentiële eigenschappen en de prestatievereisten zoals beschreven in het volgende:
–Gebruikte norm: EN 12050-1:2001.
10. De prestaties van het product dat is geïdentificeerd in punten 1 en 2 zijn in overeenstemming met de verklaarde prestaties in punt 9.

PL:

Deklaracja właściwości użytkowych UE według załącznika III do dyrektywy (UE) nr 305/2011 w/s wprowadzania do obrotu wyrobów budowlanych

1. Niepowtarzalny kod identyfikacyjny typu wyrobu:
–EN 12050-1.
2. Numer typu, partii lub serii lub jakiegokolwiek inny element umożliwiający identyfikację wyrobu budowlanego, wymagany zgodnie z art. 11 ust. 4:
–Pompy SEG oznaczone na tabliczce znamionowej kodem EN 12050-1.
3. Przewidziane przez producenta zamierzone zastosowanie lub zastosowania wyrobu budowlanego zgodnie z mającą zastosowanie zharmonizowaną specyfikacją techniczną:
–Pompy do pompowania ścieków zawierających fekalia, oznaczone na tabliczce znamionowej kodem EN 12050-1.
4. Nazwa, zastrzeżona nazwa handlowa lub zastrzeżony znak towarowy oraz adres kontaktowy producenta, wymagany zgodnie z art. 11 ust. 5:
–Grundfos Holding A/S
Poul Due Jensens Vej 7
8850 Bjerringbro
Dania.
5. NIE DOTYCZY.
6. System lub systemy oceny i weryfikacji stałości właściwości użytkowych wyrobu budowlanego określone w załączniku V:
–System 3.
7. W przypadku deklaracji właściwości użytkowych dotyczącej wyrobu budowlanego objętego normą zharmonizowaną:
–Jednostka certyfikująca TÜV Rheinland LGA Products GmbH, numer identyfikacyjny: 0197, przeprowadziła badanie określone w EN 12050-1, w systemie 3 i wydała certyfikat (opis zadań strony trzeciej, określonych w załączniku V)
–Nr certyfikatu: certyfikat LGA nr 7381115 (certyfikat badania typu i stałości właściwości użytkowych).
8. NIE DOTYCZY.
9. Deklarowane właściwości użytkowe:
Wyroby, których dotyczy niniejsza deklaracja właściwości użytkowych są zgodne z zasadniczymi charakterystykami i wymaganiami określonymi w następujących normach:
–Zastosowana norma: EN 12050-1:2001.
10. Właściwości użytkowe wyrobu określone w pkt 1 i 2 są zgodne z właściwościami użytkowymi deklarowanymi w pkt 9.

PT:

Declaração de desempenho UE, em conformidade com o Anexo III do Regulamento (UE) N.º 305/2011 (Regulamento de Produtos da Construção)

1. Código de identificação exclusivo do tipo de produto:
–EN 12050-1.
2. Tipo, lote ou número de série ou qualquer outro elemento que permita a identificação do produto de construção, em conformidade com o Artigo 11(4):
–Bombas SEG com a indicação EN 12050-1 na chapa de características.
3. Utilização ou utilizações prevista(s) do produto de construção, em conformidade com a especificação técnica harmonizada aplicável, conforme previsto pelo fabricante:
–Bombas para bombeamento de águas residuais com conteúdo de matéria fecal com a indicação EN 12050-1 na chapa de características.
4. Nome, nome comercial registado ou marca registada e endereço de contacto do fabricante, em conformidade com o Artigo 11(5):
–Grundfos Holding A/S
Poul Due Jensens Vej 7
8850 Bjerringbro
Dinamarca.
5. NÃO RELEVANTE.
6. Sistema ou sistemas de avaliação e verificação da regularidade do desempenho do produto de construção, conforme definido no Anexo V:
–Sistema 3.
7. Em caso de declaração de desempenho referente a um produto de construção abrangido por uma norma harmonizada:
–TÜV Rheinland LGA Products GmbH, número de identificação: 0197.
Teste realizado em conformidade com EN 12050-1 ao abrigo do sistema 3.
(descrição das tarefas de partes terceiras, conforme definido no Anexo V)
–Número do certificado: Certificado LGA N.º 7381115.
Testado e monitorizado.
8. NÃO RELEVANTE.
9. Desempenho declarado:
Os produtos abrangidos por esta declaração de desempenho cumprem as características essenciais e os requisitos de desempenho conforme descritos em:
–Norma utilizada: EN 12050-1:2001.
10. O desempenho do produto identificado nos pontos 1 e 2 encontra-se em conformidade com o desempenho declarado no ponto 9.

RU:

Декларация ЕС о рабочих характеристиках согласно Приложению III Регламента (ЕС) № 305/2011 (Регламент на конструкционне, строительные материалы и продукцию)

1. Код однозначной идентификации типа продукции:
–EN 12050-1.
2. Тип, номер партии, серийный номер или любой другой параметр, обеспечивающий идентификацию строительного оборудования согласно Статье 11(4):
–Насосы SEG имеют обозначение EN 12050-1 на фирменной табличке.
3. Целевое применение или применения строительного оборудования в соответствии с применимыми согласованными техническими условиями, предусмотренными производителем:
–Насосы для перекачки сточных вод с фекалиями имеют обозначение EN 12050-1 на фирменной табличке.
4. Название, зарегистрированное торговое имя или зарегистрированная торговая марка и контактный адрес производителя согласно Статье 11(5):
–Grundfos Holding A/S
Poul Due Jensens Vej 7
8850 Bjerringbro
Дания.
5. НЕ ИСПОЛЬЗУЕТСЯ.
6. Система или системы оценки и проверки постоянства рабочих характеристик строительного оборудования согласно Приложению V:
–Система 3.
7. Если декларация о рабочих характеристиках касается строительного оборудования, предусмотренного согласованным стандартом:
–TÜV Rheinland LGA Products GmbH, идентификационный номер: 0197.
Испытание выполнено согласно EN 12050-1 по системе 3. (описание задач третьей стороны согласно Приложению V)
–Номер сертификата: LGA-Сертификат № 7381115. Прошел типовые испытания и контроль.
8. НЕ ИСПОЛЬЗУЕТСЯ.
9. Заявленные технические характеристики:
Оборудование, подпадающее под настоящую декларацию о технических характеристиках, соответствует существенным характеристикам и требованиям к рабочим характеристикам, указанным ниже:
–Применяемые стандарты: EN 12050-1:2001.
10. Технические характеристики оборудования, указанные в пунктах 1 и 2, соответствуют заявленным техническим характеристикам из пункта 9.

RO:

Declarație UE de performanță în conformitate cu anexa III a Regulamentului (UE) nr 305/2011 (reglementare privind produsele pentru construcții)

1. Cod unic de identificare a tipului de produs:
–EN 12050-1.
2. Tipul, lotul sau seria, sau orice alt element care permite identificarea produsului pentru construcții după cum este necesar în conformitate cu articolul 11 (4):
–Pompe SEG marcate cu EN 12050-1 pe placa de identificare.
3. Utilizarea sau utilizările preconizate ale produsului pentru construcții, în conformitate cu specificația tehnică armonizată aplicabilă, astfel cum este prevăzut de către producător:
–Pompe pentru pomparea apei uzate conținând materii fecale, marcate cu EN 12050-1 pe placa de identificare.
4. Înregistrată și adresa de contact a fabricantului cerute conform cu articolul 11 (5):
–Grundfos Holding A/S
Poul Due Jensens Vej 7
8850 Bjerringbro
Danemarca.
5. NU ESTE RELEVANT.
6. Sistemul sau sistemele de evaluare și verificare a constanței performanței produsului pentru construcții astfel cum este prevăzut în anexa V:
–Sistemul 3.
7. În cazul declarației de performanță pentru un produs pentru construcții specificat într-un standard armonizat:
–TÜV Rheinland LGA Products GmbH, număr de identificare: 0197.
Test efectuat conform EN 12050-1 privind sistemului 3. (descrierea sarcinilor terței părți așa cum este prevăzut în anexa V)
–Numărul certificatului: LGA-Certificat nr. 7381115. Tip testat și monitorizat.
8. NU ESTE RELEVANT.
9. Performanța declarată:
Produsele specificate de această declarație de performanță sunt în conformitate cu caracteristicile esențiale și cerințele de performanță descrise în cele ce urmează:
–Standard utilizat: EN 12050-1:2001.
10. Performanța produsului identificat la punctele 1 și 2 este în conformitate cu performanța declarată la punctul 9.

SK:

Vyhľadanie o parametroch EU v súlade s prílohou III nariadenia (EU) č. 305/2011 (Nariadenie o stavebných výrobkoch)

1. Jediný identifikačný kód typu výrobku:
–EN 12050-1.
2. Typ, číslo výrobnej dávky alebo sériové číslo, alebo akýkoľvek iný prvok umožňujúci identifikáciu stavebného výrobku, ako sa vyžaduje podľa článku 11 ods. 4:
–Čerpadlá SEG s označením EN 12050-1 na typovom štítku.
3. Zamyšľané použitie stavebného výrobku, ktoré uvádza výrobca, v súlade s uplatniteľnou harmonizovanou technickou špecifikáciou:
–Čerpadlá určené na čerpanie splaškov s obsahom fekálií s označením EN 12050-1 na typovom štítku.
4. Názov, registrovaný obchodný názov alebo registrovaná obchodná značka a kontaktná adresa výrobcu podľa požiadaviek článku 11, ods. 5:
–Grundfos Holding A/S
Poul Due Jensens Vej 7
8850 Bjerringbro
Dánsko.
5. NEVZTAHUJE SA.
6. Systém alebo systémy posudzovania a overovania nemennosti parametrov stavebného výrobku podľa ustanovení prílohy V:
–Systém 3.
7. V prípade vyhlásenia o parametroch týkajúceho sa stavebného výrobku, na ktorý sa vzťahuje harmonizovaná norma:
–TUV Rheinland LGA Products GmbH, identifikačné číslo: 0197.
Vykonal skúšku podľa EN 12050-1 v systéme 3.
(popis úloh tretej strany, ako sa uvádzajú v prílohe V)
–Číslo certifikátu: Certifikát LGA č. 7381115. Typovo skúšaný a monitorovaný.
8. NEVZTAHUJE SA.
9. Deklarované parametre:
Výrobky, na ktoré sa vzťahuje toto vyhlásenie o parametroch, vyhovujú podstatnými vlastnosťami a parametrami nasledovne:
–Použitá norma: EN 12050-1:2001.
10. Parametre výrobku uvedené v bodoch 1 a 2 sú v zhode s deklarovými parametrami v bode 9.

SI:

Izjava EU o delovanju v skladu z Dodatkom III Uredbe (EU) št. 305/2011 (uredba o gradbenih proizvodih)

1. Edinstvena identifikacijska koda za tip izdelka:
–EN 12050-1.
2. Tip, serijska številka ali kateri koli drug element, ki dovoljuje identifikacijo gradbenega proizvoda, kot to zahteva člen 11(4):
–Črpalke SEG z oznako EN 12050-1 na tipski ploščici.
3. Predvidena uporaba gradbenega proizvoda v skladu z veljavnimi harmoniziranimi tehničnimi specifikacijami, kot jo predvideva proizvajalec:
–Črpalke za črpanje odpadne vode, ki vsebuje fekalije, z oznako EN 12050-1 na tipski ploščici.
4. Ime, registrirano trgovsko ime ali registrirana blagovna znamka in naslov proizvajalca, kot zahteva člen 11(5):
–Grundfos Holding A/S
Poul Due Jensens Vej 7
8850 Bjerringbro
Danska.
5. NI POMEMBNO.
6. Sistem ali sistemi ocenjevanja in preverjanja stalnosti delovanja gradbenega proizvoda, kot je opredeljeno v Dodatku V:
–Sistem 3.
7. Če izjava o delovanju gradbenega proizvoda pokriva harmonizirani standard:
–TUV Rheinland LGA Products GmbH, identifikacijska številka: 0197.
Test izveden v skladu z EN 12050-1 v sklopu sistema 3.
(opis nalog tretje osebe, kot to določa Dodatek V)
–Številka certifikata: Certifikat LGA št. 7381115. Testirano glede tipa in nadzorovano.
8. NI POMEMBNO.
9. Deklarirano delovanje:
Proizvodi, ki jih krije ta izjava o delovanju, so skladni z bistvenimi lastnostmi in zahtevami delovanja, kot je opisano v nadaljevanju:
–Uporabljen standard: EN 12050-1:2001.
10. Delovanje proizvoda, identificiranega pod točkama 1 in 2, je skladno z deklariranim delovanjem pod točko 9.

RS:

EU deklaracija o performansama u skladu sa Aneksom III propisa (EU) br. 305/2011 (propis o konstrukciji proizvoda)

1. Jedinstvena identifikaciona šifra tipa proizvoda:
–EN 12050-1.
2. Tip, serija ili serijski broj ili neki drugi element koji omogućava identifikaciju konstrukcije proizvoda, kako je propisano shodno Članu 11(4):
–Pumpe SEG označene su sa EN 12050-1 na natpisnoj pločici.
3. Predviđena namena ili predviđene namene konstruisanog proizvoda u skladu sa važećim i usklađenim tehničkim specifikacijama, kako je predvideo proizvođač:
–Pumpe za pumpanje otpadnih voda sa fekalnim materijama na natpisnoj pločici imaju oznaku EN 12050-1.
4. Naziv, registrovana trgovačka marka ili registrovani zaštitni znak i kontakt adresa proizvođača kako je propisano na osnovu Člana 11(5):
–Grundfos Holding A/S
Poul Due Jensens Vej 7
8850 Bjerringbro
Danska.
5. NIJE RELEVANTNO.
6. Sistem ili sistemi za procenu i verifikaciju konstantnosti performansi konstruisanog proizvoda, kako je predviđeno u Aneksu V:
–Sistem 3.
7. U slučaju deklaracije o performansama koja se odnosi na konstruisani proizvod koji je obuhvaćen usklađenim standardom:
–TÜV Rheinland LGA Products GmbH, identifikacioni broj: 0197.
Izvršeno ispitivanje u skladu sa EN 12050-1 na osnovu sistema 3
(opis zadatka treće strane kako je opisano u Aneksu V).
–Broj sertifikata: LGA-sertifikat br. 7381115. Ispitivanje i praćenje tipa.
8. NIJE RELEVANTNO.
9. Deklarisane performanse:
Proizvodi koji su obuhvaćeni ovom deklaracijom o performansama usklađeni su sa osnovnim karakteristikama i zahtevima za performansama, kako je nadalje opisano:
–Korišćen standard: EN 12050-1:2001.
10. Performanse proizvoda identifikovanog u tačkama 1 i 2 u saglasnosti su s deklarisanim performansama u tački 9.

SE:

EU prestandadeklaration enligt bilaga III till förordning (EU) nr 305/2011 (byggproduktförordningen)

1. Produkttypens unika identifikationskod:
–EN 12050-1.
2. Typ-, parti- eller serienummer eller någon annan beteckning som möjliggör identifiering av byggprodukter i enlighet med artikel 11.4:
–SEG-pumpar märkta med EN 12050-1.
3. Byggproduktens avsedda användning eller användningar i enlighet med den tillämpliga, harmoniserade tekniska specifikationen, såsom förutsett av tillverkaren:
–Pumpar för pumpning av avloppsvatten innehållande fekalier märkta med EN 12050-1 på typskylten.
4. Tillverkarens namn, registrerade företagsnamn eller registrerade varumärke samt kontaktadress enligt vad som krävs i artikel 11.5:
–Grundfos Holding A/S
Poul Due Jensens Vej 7
8850 Bjerringbro
Danmark.
5. EJ TILLÄMPLIGT.
6. Systemet eller systemen för bedömning och fortlöpande kontroll av byggproduktens prestanda enligt bilaga V:
–System 3.
7. För det fall att prestandadeklarationen avser en byggprodukt som omfattas av en harmoniserad standard:
–TÜV Rheinland LGA Products GmbH, identifikationsnummer: 0197.
Utförde provning enligt EN 12050-1 under system 3.
(beskrivning av tredje parts uppgifter såsom de anges i bilaga V)
–Certifikat nummer: LGA-certifikat nr 7381115. Typprovad och övervakad.
8. EJ TILLÄMPLIGT.
9. Angiven prestanda:
Produkterna som omfattas av denna prestandadeklaration överensstämmer med de väsentliga egenskaperna och prestandakraven i följande:
–Tillämpad standard: EN 12050-1:2001.
10. Prestandan för den produkt som anges i punkterna 1 och 2 överensstämmer med den prestanda som anges i punkt 9.

FI:
EU-suoritusasointuotus laadittu asetuksen 305/2011/EU liitteen III mukaisesti (Rakennustuoteasetus)

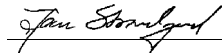
1. Tuotetyypin yksilöllinen tunnistus:
–EN 12050-1.
2. Tyyppi-, erä- tai sarjanumero tai muu merkintä, jonka ansiosta rakennustuotteet voidaan tunnistaa, kuten 11 artiklan 4 kohdassa edellytetään:
–SEG-pumput, joiden arvokilvessä on merkintä EN 12050-1.
3. Valmistajan ennakoima, sovellettavan yhdenmukaistetun teknisen eritelmän mukainen rakennustuotteen aiottu käyttötarkoitus tai -tarkoitukset:
–Pumput ulosteperäistä materiaalia sisältävien jätevesien pumppaukseen. Arvokilvessä on merkintä EN 12050-1.
4. Valmistajan nimi, rekisteröity kaupan nimi tai tavaramerkki sekä osoite, josta valmistajaan saa yhteyden, kuten 11 artiklan 5 kohdassa edellytetään:
–Grundfos Holding A/S
Poul Due Jensens Vej 7
8850 Bjerringbro
Tanska.
5. EI TARVITA.
6. Rakennustuotteen suoritusasteen pysyvyyden arviointi- ja varmennusjärjestelmä(t) liitteen V mukaisesti:
–Järjestelmä 3.
7. Kun kyse on yhdenmukaistetun standardin piiriin kuuluvan rakennustuotteen suoritusasteilmoituksesta:
–TUV Rheinland LGA Products GmbH, tunnistenumero: 0197.
Testaus suoritettu standardien EN 12050-1 ja järjestelmän 3 mukaisesti.
(Liitteessä V esitettyjä kolmannen osapuolen tehtävien kuvauksia noudattaen.)
–Sertifikaatin numero: LGA-sertifikaatti nro 7381115.
Tyyppitestattu ja valvottu.
8. EI TARVITA.
9. Ilmoitetut suoritusasteet:
Tähän suoritusasteilmoitukseen kuuluvien tuotteiden perusominaisuudet ja suoritusastevaatimukset:
–Sovellettu standardi: EN 12050-1:2001.
10. Kohdissa 1 ja 2 yksilöidyn tuotteen suoritusasteet ovat kohdassa 9 ilmoitettujen suoritusasteojen mukaiset.

TR:
305/2011 sayılı AB Yönetmeliği Ek III'e uygun olarak performans beyanı (İnşaat Ürünü Yönetmeliği)

1. Ürünün tipi özel tanımlama kodu:
–EN 12050-1.
2. Gereken şekil inşaat ürününün Madde 11(4)'e göre tanımlanmasına izin veren tip, parti, seri numarası veya başka bir öge:
–Etiketinde EN 12050-1 ifadesi yer alan SEG pompaları.
3. Üretici tarafından öngörülen biçimde ilgili uyumlu teknik özelliklere uygun olarak inşaat ürününün amaçlanan kullanımı ve kullanımları:
–Dişki içeren atık suların pompalanmasına yönelik, etiketinde EN 12050-1 bilgisi bulunan pompalar.
4. Madde 11(5)'e göre gereken şekilde üreticinin adı, tescilli ticari adı veya tescilli ticari markası ve iletişim adresi:
–Grundfos Holding A/S
Poul Due Jensens Vej 7
8850 Bjerringbro
Danimarka.
5. İLGİLİ DEĞİL.
6. Ek V'te belirtilen şekilde inşaat ürününün performansının tutarlılığının değerlendirilmesi ve doğrulanmasına yönelik sistem veya sistemler:
–Sistem 3.
7. Uyumlu bir standart kapsamındaki bir inşaat ürünle ilgili performans beyanı durumunda:
–TUV Rheinland LGA Products GmbH, tanımlama numarası: 0197.
EN 12050-1'e göre sistem 3 altında gerçekleştirilen test.
(Ek V'te belirtilen şekilde üçüncü taraf işlemlerin açıklaması)
–Sertifika numarası: LGA Sertifika No. 7381115. Tip test edilmiş ve izlenmiştir.
8. İLGİLİ DEĞİL.
9. Beyan edilen performans:
Bu performans beyanı kapsamına giren ürünler, aşağıda belirtilen şekilde temel özelliklere ve performans gereksinimlerine uygundur:
–Kullanılan standartlar: EN 12050-1:2001.
10. 1. ve 2. noktalarda belirtilen ürünün performansı, 9. noktada beyan edilen performansına uygundur.

EU declaration of performance reference number: 96076046.

Bjerringbro, 10th December 2014



Jan Strangaard
D&E Central Europe Director
GRUNDFOS Holding A/S
Poul Due Jensens Vej 7
8850 Bjerringbro Denmark

Argentina

Bombas GRUNDFOS de Argentina S.A.
Ruta Panamericana km. 37.500 Centro
Industrial Garin
1619 Garin Pcia. de B.A.
Phone: +54-3327 414 444
Telefax: +54-3327 45 3190

Australia

GRUNDFOS Pumps Pty. Ltd.
P.O. Box 2040
Regency Park
South Australia 5942
Phone: +61-8-8461-4611
Telefax: +61-8-8340 0155

Austria

GRUNDFOS Pumpen Vertrieb
Ges.m.b.H.
Grundfosstraße 2
A-5082 Grödig/Salzburg
Tel.: +43-6246-883-0
Telefax: +43-6246-883-30

Belgium

N.V. GRUNDFOS Bellux S.A.
Boomsesteenweg 81-83
B-2630 Aartselaar
Tél.: +32-3-870 7300
Télécopie: +32-3-870 7301

Belarus

Представительство ГРУНДФОС в
Минске
220125, Минск
ул. Шафарнянская, 11, оф. 56, БЦ
«Порт»
Тел.: +7 (375 17) 286 39 72/73
Факс: +7 (375 17) 286 39 71
E-mail: minsk@grundfos.com

Bosna and Herzegovina

GRUNDFOS Sarajevo
Zmaja od Bosne 7-7A,
BH-71000 Sarajevo
Phone: +387 33 592 480
Telefax: +387 33 590 465
www.ba.grundfos.com
e-mail: grundfos@bih.net.ba

Brazil

BOMBAS GRUNDFOS DO BRASIL
Av. Humberto de Alencar Castelo
Branco, 630
CEP 09850 - 300
São Bernardo do Campo - SP
Phone: +55-11 4393 5533
Telefax: +55-11 4343 5015

Bulgaria

Grundfos Bulgaria EOOD
Slatina District
Iztochna Tangenta street no. 100
BG - 1592 Sofia
Tel. +359 2 49 22 200
Fax. +359 2 49 22 201
email: bulgaria@grundfos.bg

Canada

GRUNDFOS Canada Inc.
2941 Brighton Road
Oakville, Ontario
L6H 6C9
Phone: +1-905 829 9533
Telefax: +1-905 829 9512

China

GRUNDFOS Pumps (Shanghai) Co. Ltd.
10F The Hub, No. 33 Suhong Road
Minhang District
Shanghai 201106
PRC
Phone: +86 21 612 252 22
Telefax: +86 21 612 253 33

Croatia

GRUNDFOS CROATIA d.o.o.
Buzinski prilaz 38, Buzin
HR-10010 Zagreb
Phone: +385 1 6595 400
Telefax: +385 1 6595 499
www.hr.grundfos.com

Czech Republic

GRUNDFOS s.r.o.
Čajkovského 21
779 00 Olomouc
Phone: +420-585-716 111
Telefax: +420-585-716 299

Denmark

GRUNDFOS DK A/S
Martin Bachs Vej 3
DK-8850 Bjerringbro
Tlf.: +45-87 50 50 50
Telefax: +45-87 50 51 51
E-mail: info_GDK@grundfos.com
www.grundfos.com/DK

Estonia

GRUNDFOS Pumps Eesti OÜ
Peterburi tee 92G
11415 Tallinn
Tel: + 372 606 1690
Fax: + 372 606 1691

Finland

OY GRUNDFOS Pumput AB
Mestarintie 11
FIN-01730 Vantaa
Phone: +358-(0)207 889 900
Telefax: +358-(0)207 889 550

France

Pompes GRUNDFOS Distribution S.A.
Parc d'Activités de Chesnes
57, rue de Malacombe
F-38290 St. Quentin Fallavier (Lyon)
Tél.: +33-4 74 82 15 15
Télécopie: +33-4 74 94 10 51

Germany

GRUNDFOS GMBH
Schlüterstr. 33
40699 Erkrath
Tel.: +49-(0) 211 929 69-0
Telefax: +49-(0) 211 929 69-3799
e-mail: infoservice@grundfos.de
Service in Deutschland:
e-mail: kundendienst@grundfos.de

HILGE GmbH & Co. KG
Hilgestrasse 37-47
55292 Bodenheim/Rhein
Germany
Tel.: +49 6135 75-0
Telefax: +49 6135 1737
e-mail: hilge@hilge.de

Greece

GRUNDFOS Hellas A.E.B.E.
20th km. Athinon-Markopoulou Av.
P.O. Box 71
GR-19002 Peania
Phone: +0030-210-66 83 400
Telefax: +0030-210-66 46 273

Hong Kong

GRUNDFOS Pumps (Hong Kong) Ltd.
Unit 1, Ground floor
Siu Wai Industrial Centre
29-33 Wing Hong Street &
68 King Lam Street, Cheung Sha Wan
Kowloon
Phone: +852-27861706 / 27861741
Telefax: +852-27858664

Hungary

GRUNDFOS Hungária Kft.
Park u. 8
H-2045 Törökbálint,
Phone: +36-23 511 110
Telefax: +36-23 511 111

India

GRUNDFOS Pumps India Private
Limited
118 Old Mahabalipuram Road
Thoraipakkam
Chennai 600 096
Phone: +91-44 2496 6800

Indonesia

PT GRUNDFOS Pompa
Jl. Rawasumur III, Blok III / CC-1
Kawasan Industri, Pulogadung
Jakarta 13930
Phone: +62-21-460 6909
Telefax: +62-21-460 6910 / 460 6901

Ireland

GRUNDFOS (Ireland) Ltd.
Unit A, Merrywell Business Park
Ballymount Road Lower
Dublin 12
Phone: +353-1-4089 800
Telefax: +353-1-4089 830

Italy

GRUNDFOS Pompe Italia S.r.l.
Via Gran Sasso 4
I-20060 Truccazzano (Milano)
Tel.: +39-02-95838112
Telefax: +39-02-95309290 / 95838461

Japan

GRUNDFOS Pumps K.K.
Gotanda Metalion Bldg., 5F,
5-21-15, Higashi-gotanda
Shiagawa-ku, Tokyo
141-0022 Japan
Phone: +81 35 448 1391
Telefax: +81 35 448 9619

Korea

GRUNDFOS Pumps Korea Ltd.
6th Floor, Aju Building 679-5
5-21-15, Higashi-gotanda
Shiagawa-ku, Tokyo
141-0022 Japan
Phone: +82-2-5317 600
Telefax: +82-2-5633 725

Latvia

SIA GRUNDFOS Pumps Latvia
Deglava biznesa centrs
Augusta Deglava iela 60, LV-1035, Rīga,
Tālr.: + 371 714 9640, 7 149 641
Fakss: + 371 914 9646

Lithuania

GRUNDFOS Pumps UAB
Smolensko g. 6
LT-03201 Vilnius
Tel: + 370 52 395 430
Fax: + 370 52 395 431

Malaysia

GRUNDFOS Pumps Sdn. Bhd.
7 Jalan Peguam U1/25
Glenmarie Industrial Park
40150 Shah Alam
Selangor
Phone: +60-3-5569 2922
Telefax: +60-3-5569 2866

Mexico

Bombas GRUNDFOS de México S.A. de
C.V.
Boulevard TLC No. 15
Parque Industrial Stiva Aeropuerto
Apodaca, N.L. 66600
Phone: +52-81-8144 4000
Telefax: +52-81-8144 4010

Netherlands

GRUNDFOS Netherlands
Veluwezoom 35
1326 AE Almere
Postbus 22015
1302 CA ALMERE
Tel.: +31-88-478 6336
Telefax: +31-88-478 6332
E-mail: info_gnl@grundfos.com

New Zealand

GRUNDFOS Pumps NZ Ltd.
17 Beatrice Tinsley Crescent
North Harbour Industrial Estate
Albany, Auckland
Phone: +64-9-415 3240
Telefax: +64-9-415 3250

Norway

GRUNDFOS Pumper A/S
Strømsveien 344
Postboks 235, Leirdal
N-1011 Oslo
Tlf.: +47-22 90 47 00
Telefax: +47-22 32 21 50

Poland

GRUNDFOS Pompy Sp. z o.o.
ul. Klonowa 23
Baranowo k. Poznania
PL-62-081 Przeźmierowo
Tel: (+48-61) 650 13 00
Fax: (+48-61) 650 13 50

Portugal

Bombas GRUNDFOS Portugal, S.A.
Rua Calvet de Magalhães, 241
Apartado 1079
P-2770-153 Paço de Arcos
Tel.: +351-21-440 76 00
Telefax: +351-21-440 76 90

Romania

GRUNDFOS Pompe România SRL
Bd. Biruintei, nr 103
Pantelimon county Ilfov
Phone: +40 21 200 4100
Telefax: +40 21 200 4101
E-mail: romania@grundfos.ro

Russia

ООО Грундфос Россия
109544, г. Москва, ул. Школьная, 39-
41, стр. 1
Тел. (+7) 495 564-88-00 (495) 737-30-
00
Факс (+7) 495 564 88 11
E-mail grundfos.moscow@grundfos.com

Serbia

Grundfos Srbija d.o.o.
Omladinskih brigada 90b
11070 Novi Beograd
Phone: +381 11 2258 740
Telefax: +381 11 2281 769
www.rs.grundfos.com

Singapore

GRUNDFOS (Singapore) Pte. Ltd.
25 Jalan Tukang
Singapore 619264
Phone: +65-6681 9688
Telefax: +65-6681 9689

Slovakia

GRUNDFOS s.r.o.
Prievozská 4D
821 09 BRATISLAVA
Phona: +421 2 5020 1426
sk.grundfos.com

Slovenia

GRUNDFOS d.o.o.
Šlandrova 8b, SI-1231 Ljubljana-Črnuče
Phone: +386 31 718 808
Telefax: +386 (0)1 5680 619
E-mail: slovenia@grundfos.si

South Africa

GRUNDFOS (PTY) LTD
Corner Mountjoy and George Allen
Roads
Wilbart Ext. 2
Bedfordview 2008
Phone: (+27) 11 579 4800
Fax: (+27) 11 455 6066
E-mail: lsmart@grundfos.com

Spain

Bombas GRUNDFOS España S.A.
Camino de la Fuentequilla, s/n
E-28110 Algete (Madrid)
Tel.: +34-91-848 8800
Telefax: +34-91-628 0465

Sweden

GRUNDFOS AB
Box 333 (Lunnagårdsgatan 6)
431 24 Mölndal
Tel.: +46 31 332 23 000
Telefax: +46 31 331 94 60

Switzerland

GRUNDFOS Pumpen AG
Bruggacherstrasse 10
CH-8117 Fällanden/ZH
Tel.: +41-44-806 8111
Telefax: +41-44-806 8115

Taiwan

GRUNDFOS Pumps (Taiwan) Ltd.
7 Floor, 219 Min-Chuan Road
Taichung, Taiwan, R.O.C.
Phone: +886-4-2305 0868
Telefax: +886-4-2305 0878

Thailand

GRUNDFOS (Thailand) Ltd.
92 Chaloei Phrakiat Rama 9 Road,
Dokmai, Pravej, Bangkok 10250
Phone: +66-2-725 8999
Telefax: +66-2-725 8998

Turkey

GRUNDFOS POMPA San. ve Tic. Ltd.
Sti.
Gebze Organize Sanayi Bölgesi
İhsan dede Caddesi,
2. yol 200. Sokak No. 204
41490 Gebze/ Kocaeli
Phone: +90 - 262-679 7979
Telefax: +90 - 262-679 7905
E-mail: satis@grundfos.com

Ukraine

Бізнес Центр Європа
Столичне шосе, 103
м. Київ, 03131, Україна
Телефон: (+38 044) 237 04 00
Факс.: (+38 044) 237 04 01
E-mail: ukraine@grundfos.com

United Arab Emirates

GRUNDFOS Gulf Distribution
P.O. Box 16768
Jebel Ali Free Zone
Dubai
Phone: +971 4 8815 166
Telefax: +971 4 8815 136

United Kingdom

GRUNDFOS Pumps Ltd.
Grovebury Road
Leighton Buzzard/Beds. LU7 4TL
Phone: +44-1525-850000
Telefax: +44-1525-850011

U.S.A.

GRUNDFOS Pumps Corporation
17100 West 118th Terrace
Olathe, Kansas 66061
Phone: +1-913-227-3400
Telefax: +1-913-227-3500

Uzbekistan

Grundfos Tashkent, Uzbekistan The Rep-
resentative Office of Uzbekistan Kazakhstan
in Uzbekistan
38a, Oybek street, Tashkent
Телефон: (+998) 71 150 3290 / 71 150
3291
Факс: (+998) 71 150 3292

Addresses Revised 10.03.2015

be think innovate

96076046 0215

ECM: 1119539

The name Grundfos, the Grundfos logo, and **be think innovate** are registered trademarks owned by Grundfos Holding A/S or Grundfos A/S, Denmark. All rights reserved worldwide.
© Copyright Grundfos Holding A/S

www.grundfos.com

GRUNDFOS 