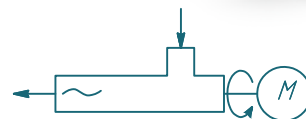
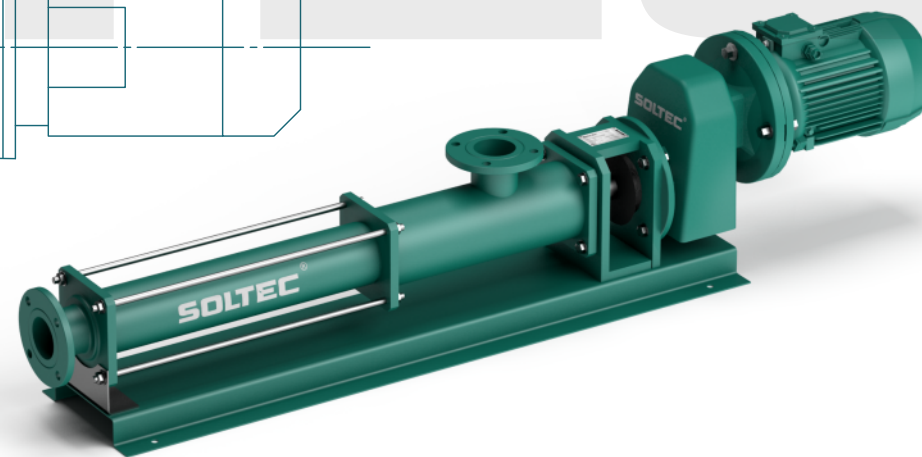
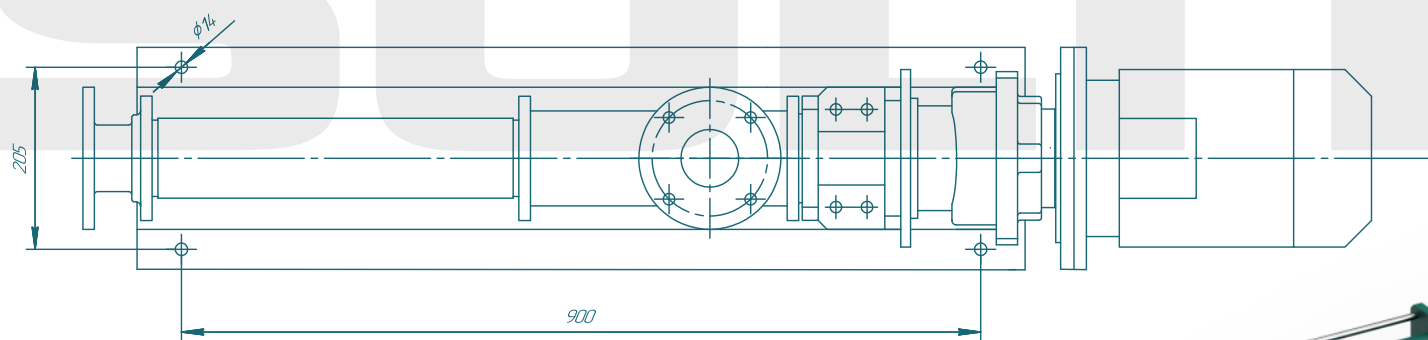
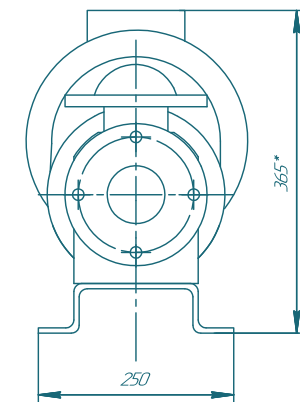
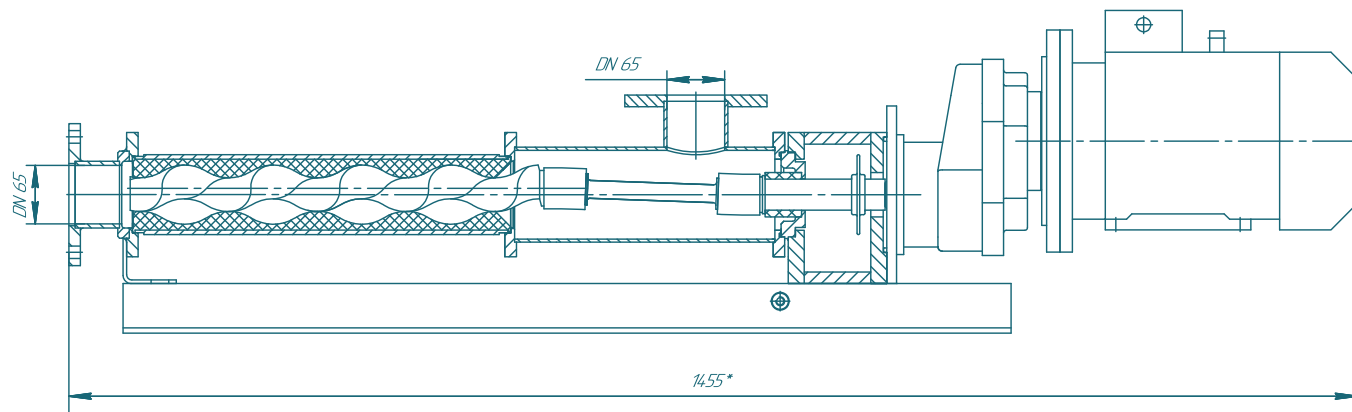


# Винтовой насос BNO38S02

# SOLTEC®



Изм./лист	№ докум.	Подп.	Дата
Разраб.	Лавраненко		2016/2017
Проб.			
Т.контр.			
Н.контр.			
Утв.			

BNO38S02

Лист	Масса	Масштаб
		1:4
Лист	Листов	1
<b>SOLTEC</b>		

Копировал

Формат А2

№ п/п

№

№

№

№

№