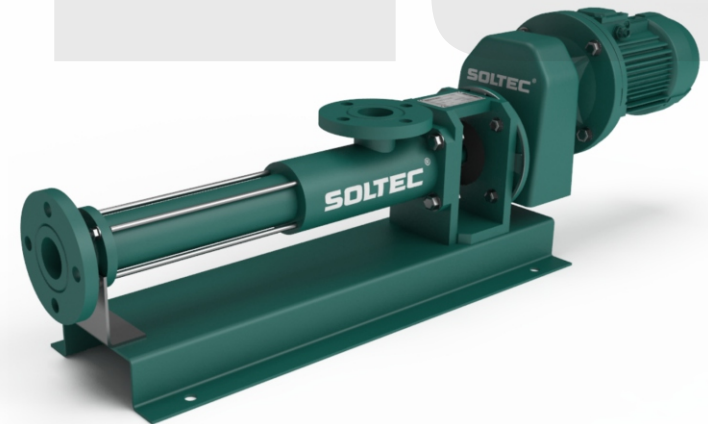
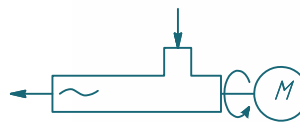
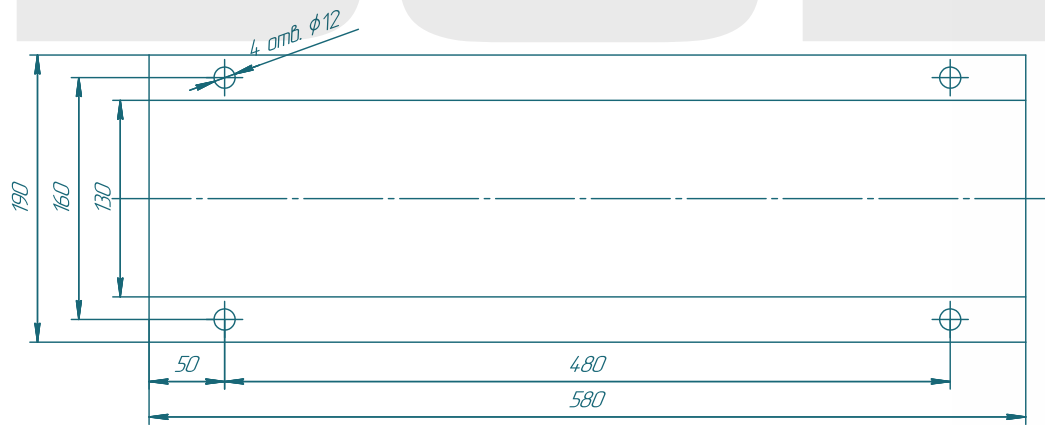
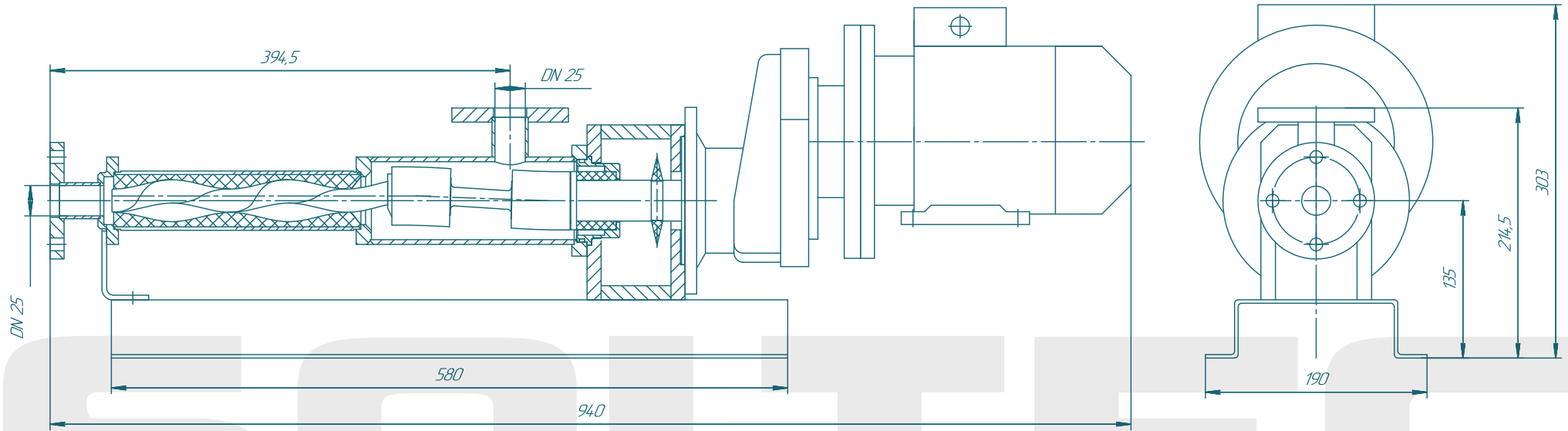


# Винтовой насос BNO21L01

**SOLTEC®**



Изм./лист	№ док.им.	Подп.	Дата	Лист	Масса	Масштаб
Разраб.	Лабрененко		2015.07			1:2.5
Проб.				Лист	Листов	1
Контр.				<b>SOLTEC</b>		
Н.контр.						
Элт.						

Лист - примеч.

Справ. №

Взам. инв. №

Инв. № д.д.д.д.

Лист и дата

Инв. № подл.