

Герметизированные, необслуживаемые фронт-терминальные свинцово-кислотные аккумуляторы DELTA серии FTS изготовлены по AGM технологии с абсорбированным электролитом. Конструкция корпуса оптимизирована для установки в 19" и 23" телекоммуникационные шкафы и стойки.

Главное преимущество серии FTS - повышенная удельная емкость. У серии FTS удельная емкость выше средней на 15%, что позволяет устанавливать большее количество аккумуляторов на фиксированной площади. Аккумуляторы серии FTS оптимальны для использований как при коротких, так и на длинных режимах разряда. Данная серия демонстрирует высокую однородность качественных показателей, что способствует увеличенной продолжительности эксплуатации.



Конструкция батареи

| Компонент | Полож. пластина | Отриц. пластина | Корпус | Крышка | Клапан | Клеммы | Сепаратор | Электролит |
|-----------|-----------------|-----------------|--------|--------|--------|--------|---------------|----------------|
| Материал | Диоксид свинца | Свинец | ABS | ABS | Каучук | Медь | Стекловолокно | Серная кислота |

Технические характеристики

| | |
|---|-----------------------------|
| Номинальное напряжение..... | 12 В |
| Число элементов..... | 6 |
| Срок службы..... | 12 лет |
| Номинальная емкость (20°C) | |
| 10 часовой разряд (13 А; 1,80 В/эл)..... | 125 Ач |
| 5 часовой разряд (23 А; 1,75 В/эл)..... | 115 Ач |
| 1 часовой разряд (84 А; 1,65 В/эл)..... | 84 Ач |
| Саморазряд..... | 3% емкости в месяц при 20°C |
| Внутреннее сопротивление полностью заряженной батареи (20°C)..... | 5,5 мОм |

Рабочий диапазон температур

| | |
|-----------------------------------|-----------|
| Разряд..... | -20÷60°C |
| Заряд..... | -10÷60°C |
| Хранение..... | -20÷60°C |
| Макс. разрядный ток (20°C)..... | 950А (5с) |
| Циклический режим (2,3÷2,35 В/эл) | |
| Макс. зарядный ток..... | 37,5 А |
| Температурная компенсация..... | 30 мВ/°C |
| Буферный режим (2,23÷2,27 В/эл) | |
| Температурная компенсация..... | 20 мВ/°C |

Сферы применения

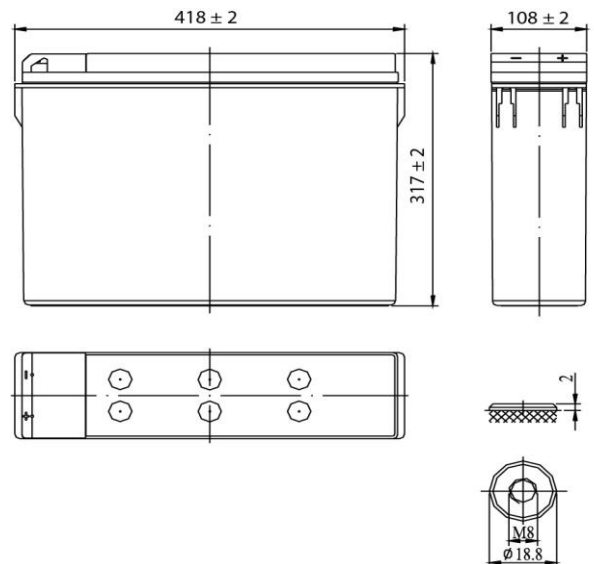
- Источники бесперебойного питания
- Резервное питание станций сотовой и радиорелейной связи
- Питание телекоммуникационного оборудования
- Стойки питания систем связи
- Телефонные станции

Особенности

- Технология AGM позволяет рекомбинировать до 99% выделяемого газа;
- Нет ограничений на воздушные перевозки;
- Соответствие требованиям UL, IEC, Гост Р;
- Легированные кальцием свинцовые пластины обеспечивают низкий саморазряд, высокую конструктивную прочность решетки;
- Необслуживаемые. Не требует долива воды;
- Высокая плотность энергии;
- Корпус аккумулятора выполнен из пластика ABS, не поддерживающего горение.

Габариты (±1мм)

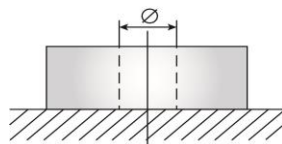
| | |
|------------------------|------|
| Длина, мм..... | 418 |
| Ширина, мм..... | 108 |
| Высота, мм..... | 317 |
| Полная высота, мм..... | 317 |
| Вес (±3%), кг..... | 42,3 |



Корпус
F



Тип клемм
под болт M8



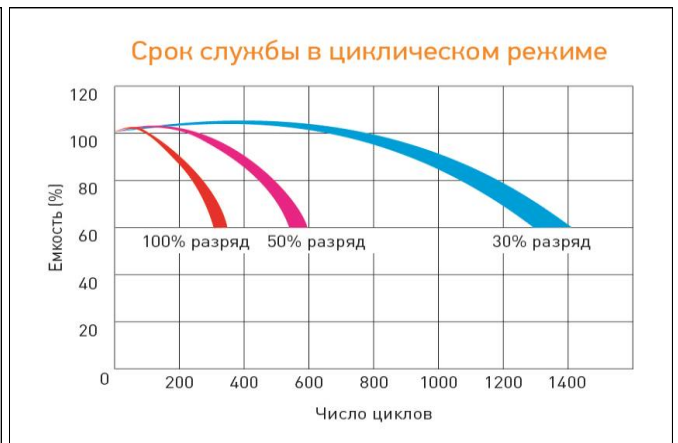
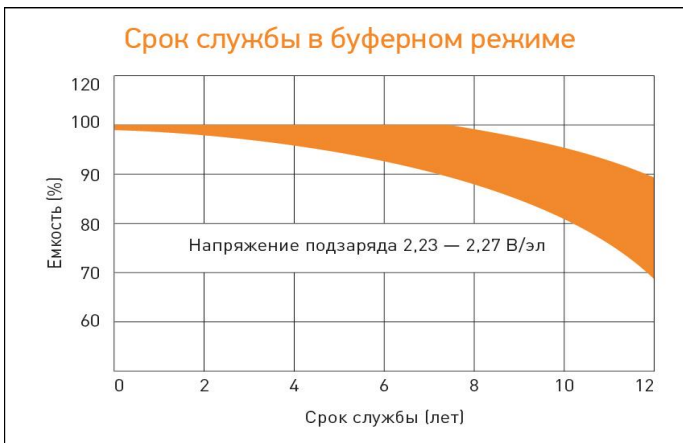
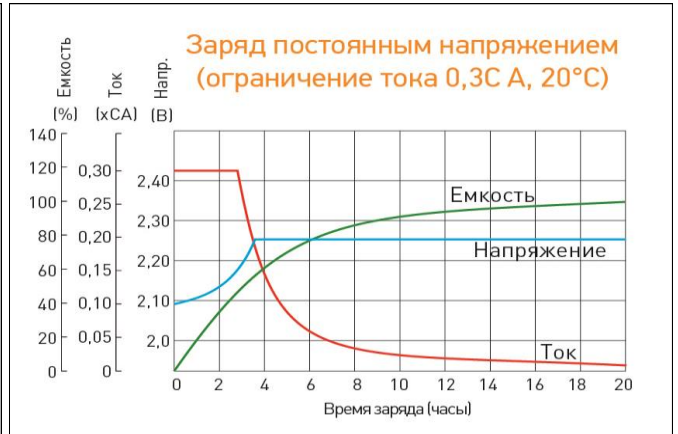
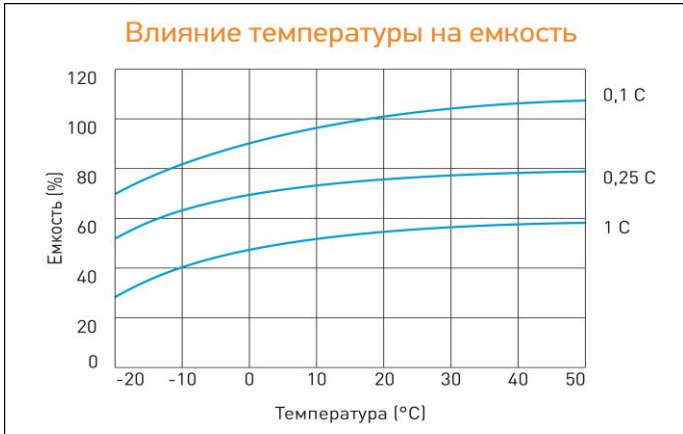
Разряд постоянным током, А (при 20°C)

| В/эл-т | 5 мин | 10 мин | 15 мин | 30 мин | 45 мин | 1 ч | 3 ч | 5 ч | 10 ч |
|--------|-------|--------|--------|--------|--------|------|------|------|------|
| 1,60 | 380 | 251 | 209 | 137 | 103 | 84,2 | 34,9 | 23,3 | 12,9 |
| 1,65 | 354 | 234 | 199 | 133 | 100 | 83,7 | 34,9 | 23,2 | 12,8 |
| 1,70 | 327 | 217 | 186 | 130 | 98,3 | 82,4 | 34,6 | 23,2 | 12,7 |
| 1,75 | 300 | 198 | 176 | 127 | 97,0 | 80,6 | 34,3 | 23,0 | 12,6 |
| 1,80 | 274 | 180 | 164 | 122 | 94,9 | 79,5 | 34,0 | 22,7 | 12,5 |

Разряд постоянной мощностью, Вт/эл-т (при 20°C)

| В/эл-т | 5 мин | 10 мин | 15 мин | 30 мин | 45 мин | 1 ч | 3 ч | 5 ч | 10 ч |
|--------|-------|--------|--------|--------|--------|-----|------|------|------|
| 1,60 | 659 | 442 | 373 | 250 | 191 | 156 | 65,5 | 43,8 | 23,9 |
| 1,65 | 624 | 423 | 359 | 244 | 187 | 154 | 65,3 | 43,7 | 23,9 |
| 1,70 | 591 | 402 | 344 | 237 | 183 | 150 | 64,7 | 43,5 | 23,5 |
| 1,75 | 546 | 377 | 332 | 231 | 179 | 146 | 63,9 | 43,1 | 23,3 |
| 1,80 | 520 | 356 | 316 | 223 | 175 | 144 | 63,2 | 42,8 | 23,3 |

(Примечание) Приведенные выше данные по характеристикам являются средними значениями, полученными в результате проведения 3 контрольно-тренировочных циклов, и не являются номинальными по умолчанию.



Продукция постоянно совершенствуется, поэтому фирма-изготовитель оставляет за собой право внесения изменений без предварительного уведомления.

DELTA - промышленные аккумуляторные батареи, представленные на российском рынке с 2001 г.

DELTA предлагает 12 серий аккумуляторных батарей, оптимизированных в зависимости от назначения: от систем телекоммуникаций и связи до источников бесперебойного питания и мототехники.