

Двухвольтовые свинцово-кислотные необслуживаемые моноблоки DELTA серии GSC изготовлены по технологии GEL.

В качестве электролита используется композитный гель, что обеспечивает устойчивость аккумуляторов Delta GSC к глубоким разрядам и высокую стабильность.

Увеличение срока службы до 20 лет достигнуто за счет увеличения толщины пластин и объема активной массы, а также применения технологичных компонентов в составе АКБ. Предназначены для работы как в буферном, так и в циклическом режимах, совместно с тяжелыми системами питания ключевых потребителей, требующих наивысшей степени надежности электропитания. Рекомендованы для применения в автономных энергосистемах на базе альтернативных источников питания.



Конструкция батареи

Компонент	Полож. пластина	Отриц. пластина	Корпус	Крышка	Клапан	Клеммы	Сепаратор	Электролит
Материал	Диоксид свинца	Свинец	ABS	ABS	Каучук	Медь	Стекловолокно	Серная кислота

Технические характеристики

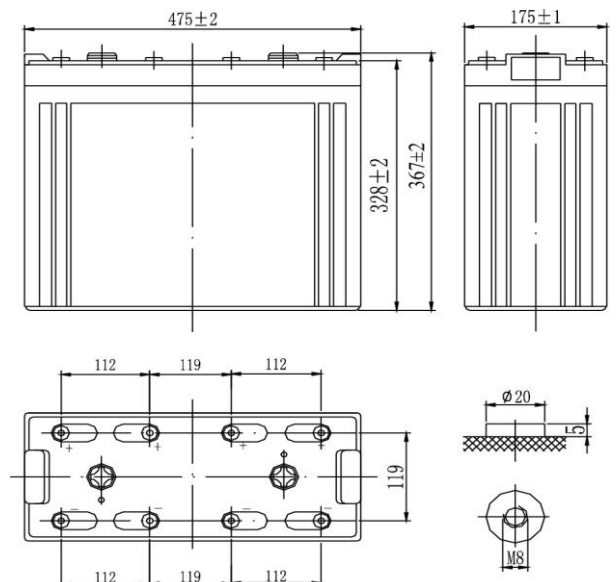
Номинальное напряжение.....	2 В
Число элементов.....	1
Срок службы.....	20 лет
Номинальная емкость (25°C)	
10 часовой разряд (100 А; 1,80 В/эл).....	1000 Ач
5 часовой разряд (180 А; 1,75 В/эл).....	900 Ач
1 часовой разряд (602 А; 1,65 В/эл).....	602 Ач
Саморазряд.....	3% емкости в месяц при 20°C
Внутреннее сопротивление полностью заряженной батареи (25°C).....	0,19 мОм

Рабочий диапазон температур

Разряд.....	-20÷60°C
Заряд.....	-10÷60°C
Хранение.....	-20÷60°C
Макс. разрядный ток (25°C).....	4000А (5с)
Циклический режим (2,35÷2,45 В/эл)	
Макс. зарядный ток.....	200 А
Температурная компенсация.....	5 мВ/°С
Буферный режим (2,25÷2,3 В/эл)	
Температурная компенсация.....	3,3 мВ/°С

Сферы применения

- Резервное питание станций сотовой и радиорелейной связи
- Системы связи и телекоммуникаций
- Источники бесперебойного питания
- Системы солнечной и ветроэнергетики
- Телефонные станции



Особенности

- Продолжительный срок службы;
- Устойчивость к глубоким разрядам;
- Температурная стабильность характеристик;
- Исключены утечки кислоты, гарантирована безопасная эксплуатация с другим оборудованием;
- Отсутствует газовыделение, достаточно естественной вентиляции;
- Нет необходимости в контроле уровня и доливе воды;
- Корпус аккумулятора выполнен из пластика ABS, не поддерживающего горение.

Габариты (±1мм)

Длина, мм.....	475
Ширина, мм.....	175
Высота, мм.....	328
Полная высота, мм.....	367
Вес (±3%), кг.....	66,5

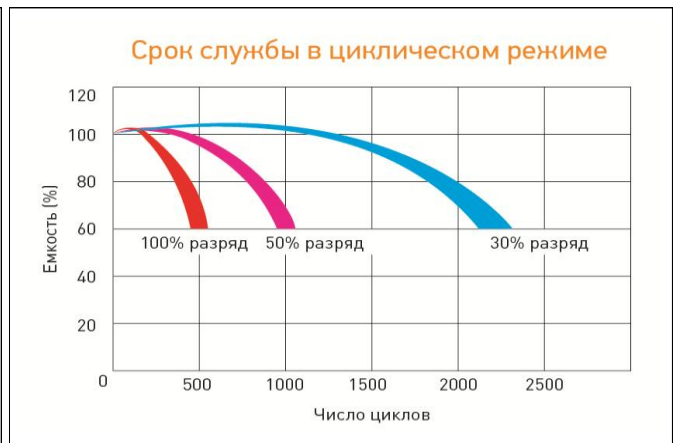
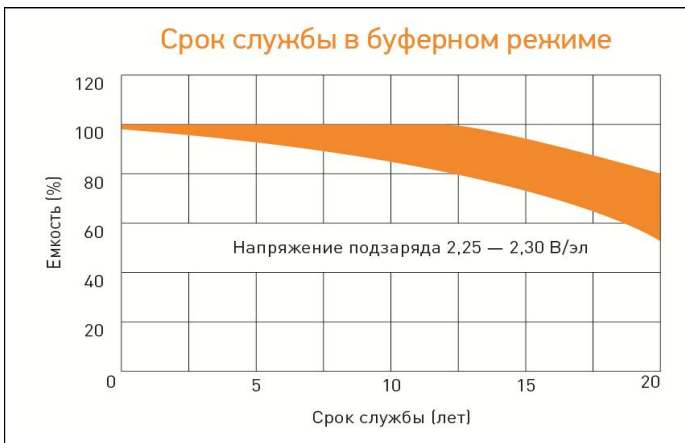
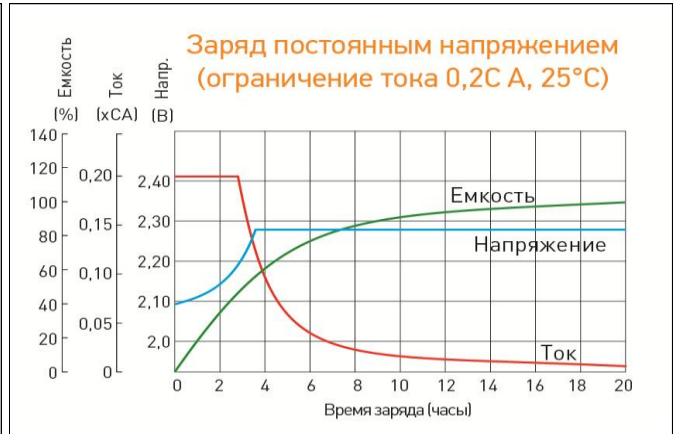
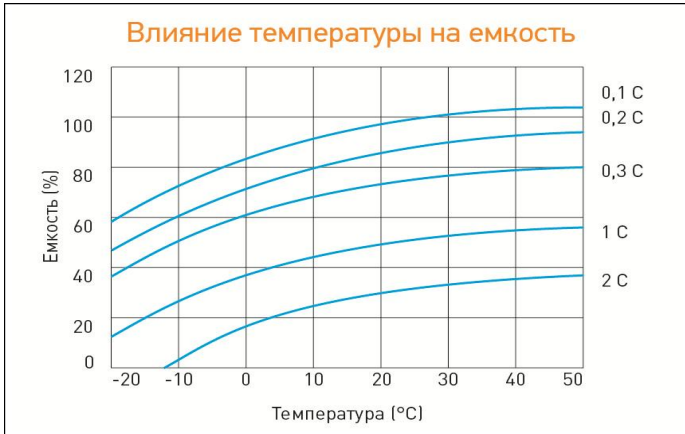
Разряд постоянным током, А (при 25°C)

В/эл-т	5 мин	10 мин	15 мин	30 мин	45 мин	1 ч	3 ч	5 ч	10 ч
1,60	2 874	1 855	1 408	1 063	758	620	261	195	108
1,65	2 724	1 758	1 340	1 016	728	602	256	190	106
1,70	2 569	1 658	1 270	967	696	582	253	185	104
1,75	2 409	1 555	1 199	917	663	546	250	180	102
1,80	2 248	1 451	1 127	866	628	534	243	173	100

Разряд постоянной мощностью, Вт/эл-т (при 25°C)

В/эл-т	5 мин	10 мин	15 мин	30 мин	45 мин	1 ч	3 ч	5 ч	10 ч
1,60	4 813	2 965	2 421	1 804	1 360	1 114	522	360	194
1,65	4 551	2 793	2 290	1 713	1 298	1 067	507	354	192
1,70	4 276	2 620	2 158	1 621	1 233	1 018	497	348	189
1,75	3 937	2 447	2 024	1 527	1 166	967	488	341	188
1,80	3 715	2 276	1 890	1 432	1 099	915	476	335	186

(Примечание) Приведенные выше данные по характеристикам являются средними значениями, полученными в результате проведения 3 контрольно-тренировочных циклов, и не являются номинальными по умолчанию.



Продукция постоянно совершенствуется, поэтому фирма-изготовитель оставляет за собой право вносить изменения без предварительного уведомления.

DELTA - промышленные аккумуляторные батареи, представленные на российском рынке с 2001 г.

DELTA предлагает 12 серий аккумуляторных батарей, оптимизированных в зависимости от назначения: от систем телекоммуникаций и связи до источников бесперебойного питания и мототехники.