

ИНСТРУКЦИЯ ПО ЭКСПЛУАТАЦИИ



Сверлильный станок на магнитном основании

MDK-128EK



www.kornor.ru

ИНСТРУКЦИЯ ПО ЭКСПЛУАТАЦИИ

Содержание:

Описание и технические характеристики изделия	3
Устройство MDK-128ЕК	4
Комплект поставки MDK-128ЕК	5
Правила техники безопасности	6
Применение электроинструмента	8
Нарезание резьбы	9
Замена оснастки Конус Морзе	9
Обслуживание инструмента	10
Гарантийные обязательства	10
Приложение 1 - Схема MDK-128ЕК	11



Внимание!

Перед применением обязательно ознакомьтесь с данной инструкцией и с мерами предосторожности!

Описание:

Магнитные сверлильные станки KORNOR предназначены для профессионального использования на строительных площадках и металлообрабатывающих предприятиях. Отличаются удобством и надежностью при эксплуатации.

Магнитный сверлильный станок MDK-128EK предназначен для сверления металла корончатыми сверлами диаметром до 128 мм. Патрон Конус Морзе позволяет сверлить спиральными свёрлами с коническими хвостовиками. Плавная регулировка скорости. Поворотное основание даёт возможность осуществлять более точное и комфортное позиционирование сверла перед сверлением.

Технические характеристики:

ХАРАКТЕРИСТИКИ	MDK-128EK
Переменный ток	220-240V / 50-60Hz
Мощность, Вт.	2180
Скорость, об./мин.	0-500
Сила магнита, Н	17000
Сверление корончатыми свёрлами, мм.	12-128
Максимальная длина корончатого сверла, мм.	120
Патрон	KM3 (MT3)
Держатель-переходник в комплекте	KM3-Weldon32
Сверление спиральными свёрлами с хвостовиками Конус Морзе, мм.	до 28
Сверление спиральными свёрлами с цилиндрическими хвостовиками	до 16мм, с кулачковым патроном и переходником
Реверс	—
Поворотное основание	+
Масса, кг.	26
Размеры, см.	35x20x49

* возможно использование оснастки с хвостовиком One-touch (универсал)

УСТРОЙСТВО И КОМПЛЕКТАЦИЯ ИЗДЕЛИЙ:

Устройство MDK-128ЕК (артикул 11200128)



- 1 Электродвигатель
- 2 Станина
- 3 Электромагнит
- 4 Предохранитель
- 5 Держатель-переходник KM3-Weldon32
- 6 Салазки движения электромотора
- 7 Регулировочные винты хода двигателя по салазкам
- 8 Съёмные рукоятки подачи электродвигателя
- 9 Бачок для подачи смазочно-охлаждающей жидкости (СОЖ)
- 10 Коннектор шланга для подачи СОЖ
- 11 Кран подачи СОЖ
- 12 Вкл/Выкл магнит
- 13 Вкл/Выкл двигатель
- 14 Индикатор сети
- 15 Регулировка скорости
- 16 Отверстие под клин при замене оснастки
- 17 Винт для затяжки положения магнита
- 18 Винт для затяжки станины относительно магнита
- 19 Опора

Комплект поставки MDK-128EK:

Кейс	+
Инструкция	+
Держатель-переходник KM3-W32 (с подачей СОЖ)	+
Бачок для подачи СОЖ	+
Центровочный штифт	7,98x103 и 7,98x130
Шестигранный ключ	2шт.
Ремень с карабином для фиксации	+

артикул 11200128



Общие правила техники безопасности:



Внимание!

Перед применением обязательно ознакомьтесь с данной инструкцией и с мерами предосторожности!

1. Используйте только исправный электроинструмент и аксессуары, если в ходе эксплуатации появились признаки неисправности, работы должны быть остановлены, а электроинструмент отключен от электрической сети.
2. Перед работой проведите визуальный осмотр, никогда не используйте электроинструмент с поврежденным кабелем.
3. Сверлильные магнитные станки должны использоваться на чистых и плоских поверхностях. Стружка, крошка, жидкости создают значительные помехи для надёжного крепления электромагнита.
4. При работе на наклонных, вертикальных поверхностях обязательно используйте страховочный ремень. Электроинструмент должен быть выключен.
5. Сверление над головой не рекомендуется (чрезвычайно опасно). Применение охлаждающей жидкости когда она может попасть в электродвигатель запрещено, в таких случаях используйте смазывающие пасты.
6. Перед началом работы убедитесь в надежности магнитного сцепления с рабочей поверхностью.
7. Не используйте электроинструмент во взрывоопасной среде, рядом с легковоспламеняющимися жидкостями. Искры от электродвигателя могут стать источником воспламенения.
8. Не подвергайте электроинструмент воздействию воды. Попадание воды существенно повышает риск поражения электрическим током.
9. Электроинструмент должен быть всегда заземлен в соответствии с действующими нормами и правилами.
10. Нельзя включать магнитный сверлильный станок в одну сеть с работающим сварочным аппаратом или «прыгающим» напряжением. Перепады напряжения могут вывести из строя электромагнит и/или электронику.
11. Перед началом работы убедитесь, что в зоне вращающихся деталей нет посторонних предметов.
12. Во избежание травм никогда не используйте свободную одежду или украшения при работе с электроинструментом.

13. Во время работы используйте средства защиты.
(Перчатки, защитные очки /маску , наушники).
14. Всегда следуйте рекомендованным режимам скорости.
Не перегружайте инструмент.
15. Если для места работы требуется удлинитель кабеля, то используйте с достаточным сечением, чтобы избежать падения напряжения и перегрева кабеля, что может вывести из строя электромагнит и/или электронику.
16. Используйте инструмент только по прямому назначению.
17. Пользуйтесь качественной оснасткой, рекомендованной производителем, предназначенной для конкретного электроинструмента.
18. Содержите инструмент, оснастку и рабочее место в чистоте. Бережное обращение продлевает срок эксплуатации и уменьшает риск несчастных случаев.
19. Храните электроинструмент в недоступном для детей месте и не допускайте к работе лиц, не ознакомившихся с данной инструкцией и общими правилами техники безопасности.

Применение электроинструмента:

1. Перед применением произведите визуальный осмотр магнитного станка. Убедитесь что нет поврежденных узлов, кабель не имеет трещин и разрывов, магнит очищен от металлической стружки и грязи.
2. Установите в штатные отверстия по резьбе съемные рычаги рукоятки подачи электромотора.
3. Подсоедините шланг подачи смазочно-охлаждающей жидкости (СОЖ).
4. Залейте в бак заранее приготовленный раствор СОЖ.
5. Выберите и установите металлорежущую оснастку (корончатое сверло HSS или ТСТ, спиральное сверло через адаптер).
6. Осмотрите сверло. Оно должно быть острым и без трещин. Внутрь рекомендуется устанавливать выталкивающий штифт. Он обеспечит равномерную подачу СОЖ, сработает как центратор при начале сверления и как выталкиватель в конце.
7. Установите скорость сверления согласно инструкции/таблицы по применению корончатых сверл в зависимости от диаметра, глубины и свойств металла.
8. Сила магнитного сцепления напрямую зависит от толщины металла. Для идеального прилипания к обрабатываемой поверхности толщина его должна быть не менее 10 мм. Поверхность должна быть очищенной от стружки и жидкости.
9. Включите магнит и убедитесь что станок надежно зафиксировался (дополнительно засветиться индикатор). Поверхность под магнитом должна быть чистой и ровной без посторонних предметов, в противном случае может произойти перекося при сверлении и поломка сверла.
10. При сверлении на наклонных поверхностях, под углом 90 градусов и более, обязательно используйте страховочный ремень. В результате кратковременного выключения электричества либо отказа магнита, может произойти падение станка.



Внимание!

Используйте страховочный ремень для фиксации.

11. Приоткройте кран подачи СОЖ и включите электромотор. Не оказывайте чрезмерного давления в начале сверления. После засверливания можно немного усилить давление. Ориентируйтесь на звук. Работайте в оптимальном режиме, не позволяйте двигателю останавливаться.



Внимание!

Металл при обработке нагревается, используйте перчатки что бы не обжечься.

12. В станке можно использовать сверла с коническим хвостовиком Конус морзе диаметром до 23 мм, для этого необходимо снять держатель-переходник Конус Морзе3-Weldon32 (5) и вставить сверло в штатное отверстие.
13. Не пытайтесь досверливать ранее изготовленное отверстие при смещении станины. Это может повредить или разрушить оснастку.



Внимание!

Дополнительную и справочную информацию по применению можно получить на сайте www.kornor.ru в разделе Блог (<http://kornor.ru/blog/>)

14. Модель MDK-128ЕК имеет поворотный механизм, что позволяет оператору сверлить отверстия и нарезать резьбу в труднодоступных и ограниченных местах. Ослабьте винт (17) и установите магнит в удобное положение, затем затяните винт.
15. Станина станка 128 ЕК перемещается относительно магнита, это сделано для того, чтобы можно было использовать сверла больших диаметров до 128 мм. Для перемещения станины ослабьте винты (18), переместите станок относительно магнита в необходимое положение, затем затяните винты. Если вы используете сверла средних диаметров до 60 мм, верните станину в исходное положение, это уменьшит нагрузку на редуктор и магнит. Также данный станок оснащен задней опорой (19), она увеличивает площадь опоры станка, что позволяет снизить нагрузку на оборудование.

Замена оснастки Конус Морзе:

Замена держателя КМ производится с применением клина. В специальное отверстие (16) вставляется клин и легким постукиванием выбивается оснастка с Конус морзе. На ее место устанавливается нужная оснастка - сверло с коническим хвостовиком, зенкер, сверлильный патрон, держатель для метчика.

Обслуживание инструмента:

1. Всегда содержите в чистоте электроинструмент и оснастку. После работы очищайте от стружки, пыли и остатков охлаждающей жидкости.
2. Проверяйте вентиляционные отверстия, они не должны быть загрязнены, чтобы обеспечивать охлаждение двигателя.
3. Всегда проверяйте надежность крепления соединительных винтов станины с электромагнитом.
4. Проверяете ход каретки, он должен быть равномерным вверх-вниз без усилий под собственным весом электродвигателя.
5. Ремонт и более сложное обслуживание должно производиться в специализированных сервисных центрах.

Узлы изделий KORNOR постоянно улучшаются и могут быть модифицированы, изменены артикулы и/или дизайн запасных и сменных частей без предварительного уведомления.

Гарантийные обязательства:

Гарантия на электроинструмент марки KORNOR 1 год со дня продажи через торговых представителей с оформлением гарантийного талона установленного образца.

Гарантия не покрывает те случаи поломок, когда машина использовалась не по назначению, при использовании с перегрузкой электромотора, при механических повреждениях, на поломки связанные с попаданием воды и скачками напряжения в электрической сети, а так же на детали естественного износа.

В случае поломки и неполадок обращайтесь в авторизованные сервисные центры (АСЦ). О ближайшем к Вам АСЦ можно узнать на сайте **www.kornor.ru**



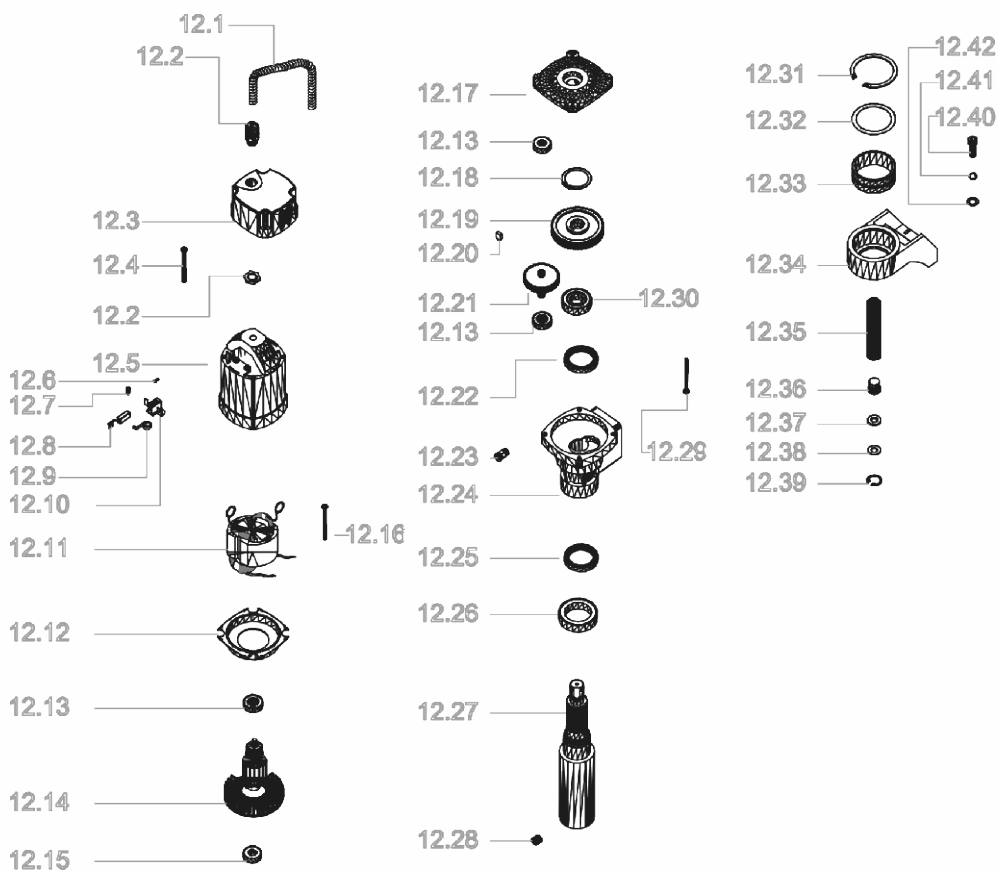
Внимание!

Не пытайтесь самостоятельно разбирать и ремонтировать инструмент, это может послужить поводом для отказа в гарантийном обслуживании.

MDK-128EK

ПРИЛОЖЕНИЕ 1

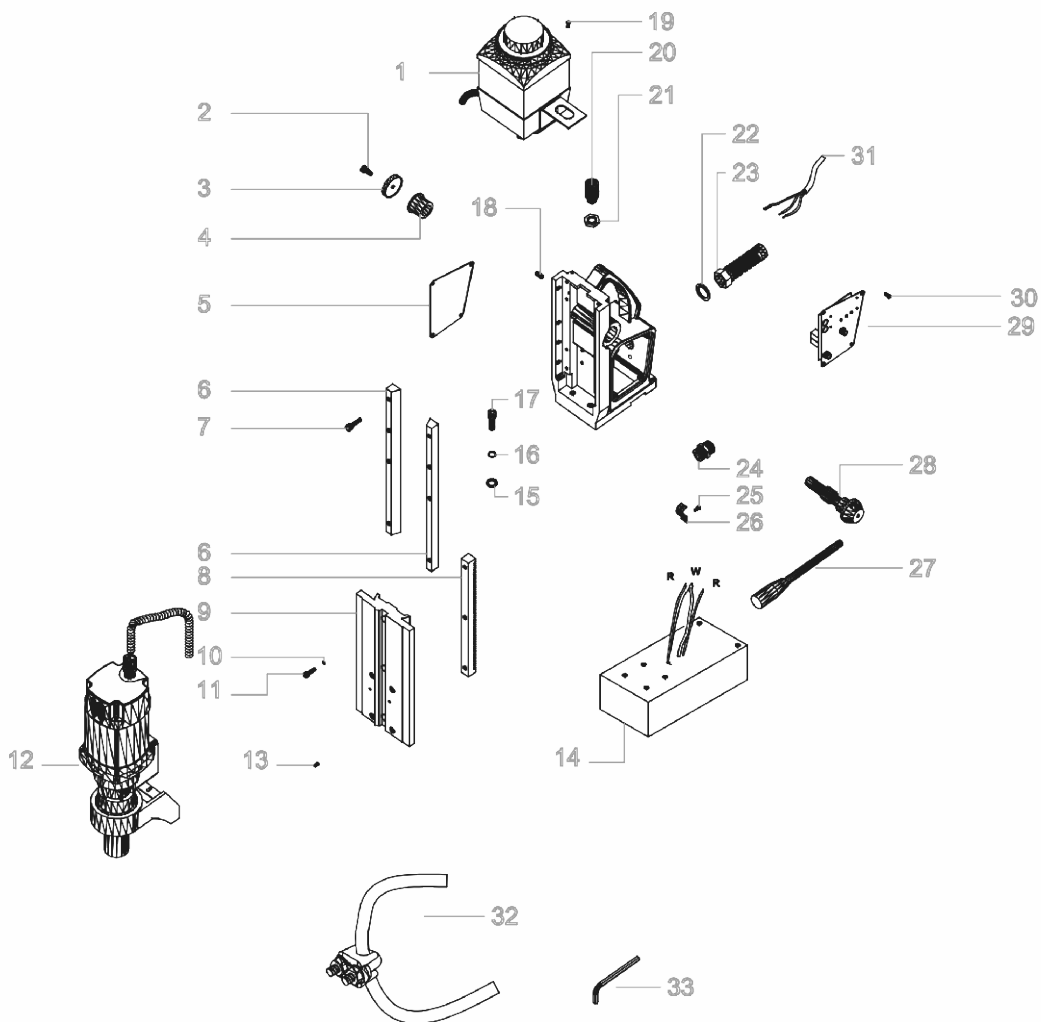
Схема сборки-разборки магнитной дрели Kornor MDK-128EK



MDK-128EK

ПРИЛОЖЕНИЕ 1

Схема сборки-разборки
магнитной дрели Kornor MDK-128EK



MDK-128EK

ПРИЛОЖЕНИЕ 1

Схема сборки-разборки
магнитной дрели Kornor MDK-128EK

1	Шпиндель	31	Винт М5х16
2	Подшипник 6203	32	Гайка М5
3	Стопорное кольцо	33	Прокладка
4	Винт М5х35	34	Винт шлиц М3х8
5	Корпус редуктора	35	Корпус станины
6	Уплотнительное кольцо	36	Проволочная оболочка
7	Уплотнительное кольцо	37	Кабель 220V
8	Шестерня, зубчатое колесо	38	Пластиковая гайка
9	Подшипник 608	39	Пластиковая втулка
10	Шестерня, зубчатое колесо	40	Вал зубчатый
11	Подшипник 608	41	Ручка вала
12	Подшипник 608	42	Шарик на ручку
13	Крышка редуктора	43	Плата электрическая 220V
14	Промежуточная вставка	44	Кронштейн платы
15	Подшипник 6200	45	Лицевая панель
16	Ротор, электрический 220V	46	Выключатель питания
17	Подшипник 608	47	Регулировка скорости
18	Винт М5х65	48	Выключатель магнита
19	Статор, электрический, 220V	49	Индикатор
20	Корпус мотора	50	Винт М6х30
21	Щеткодержатель	51	Винт М6х25
22	Угольные щетки, комплект	52	Магнит, 220V
23	Крышка щеткодержателя	53	Зажимная скоба
24	Винт М6х16	54	Винт М6х20
25	Корпус стойки		
26	Винт М5х20		
27	Зубчатая стойка		
28	Винт М3х8		
29	Салазки медные 2 шт		
30	Задняя крышка вала		

СВЕРЛИЛЬНЫЙ СТАНОК
НА МАГНИТНОМ ОСНОВАНИИ

MDK-128EK

EAC



www.korpor.ru