



# Герметизированные, необслуживаемые свинцово-кислотные аккумуляторы с регулирующими клапанами. Технология AGM.

**ENL 160-6**

**163Ач 6В**



- Технология AGM позволяет рекомбинировать до 99% выделяемого газа;
- Нет ограничений на воздушные перевозки;
- Соответствие требованиям UL;
- Эксплуатация в любом положении;
- Необслуживаемые. Не требуют долива воды;
- Высокая плотность энергии;
- Низкий саморазряд.

## Спецификация

Номинальное напряжение.....	6 В
Номинальная емкость (20°C)	
10-часовой разряд до 1,80 В/эл.....	163 Ач
10-мин. разряд постоянной мощностью до 1,60 В/эл.....	638 Вт
Внутр. сопротивление полностью заряженной батареи.....	2,2 мОм
Максимальный разрядный ток (1 сек).....	1500 А
Саморазряд.....	3% емкости в месяц при 20°C

## Габариты

Длина, мм.....	305 (±1)
Ширина, мм.....	210 (±1)
Высота, мм.....	240 (±1)
Полная высота, мм.....	240 (±1)
Вес, кг.....	35

## Рабочий диапазон температур

Разряд.....	-20°C ~ +60°C
Заряд.....	-15°C ~ +50°C
Хранение.....	-20°C ~ +50°C

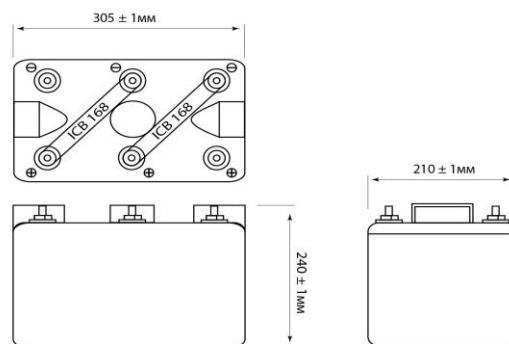
## Комплектация

Материал корпуса.....	ABS
Клеммы.....	M8 (F)
Момент затяжки.....	6 (±0.5) нм

## Метод заряда:

Заряд постоянным напряжением (20°C)

<b>Циклический режим:</b>	2,40 (±2%) В/эл
Максимальный зарядный ток.....	40,75 А
Температурная компенсация.....	-4 мВ/эл°C
<b>Буферный режим:</b>	2,26 (±1%) В/эл
Максимальный зарядный ток.....	Не ограничен
Температурная компенсация.....	-3 мВ/эл°C
Срок службы.....	15 лет



Официальным представителем торговой марки YUASA на территории РФ является Группа компаний «Энергон».

## Офисы компании «Энергон»:

**Москва**  
+7 (495) 785 73 87  
sales@energon.ru

**Санкт-Петербург**  
+7 (812) 643 26 00  
sales@spb.energon.ru

**Екатеринбург**  
+7 (343) 214 77 44  
sales@ekb.energon.ru

**Пермь**  
+7 (342) 205-58-80  
sales@prm.energon.ru

**Самара**  
+7 (846) 202 28 77  
+7 (846) 202 28 99  
sales@smr.energon.ru

**Ростов-на-Дону**  
+7 (863) 273 20 85  
+7 (863) 273 20 81  
sales@rnd.energon.ru

**Хабаровск**  
+7 (4212) 65 00 42  
+7 (909) 822 00 42  
sales@khbk.energon.ru

**Новосибирск**  
+7 (383) 221 18 48  
sales@nsk.energon.ru

