



# IM 150

Конструктивные материалы: PP - PVDF

ТЕХНИЧЕСКИЕ ДАННЫЕ

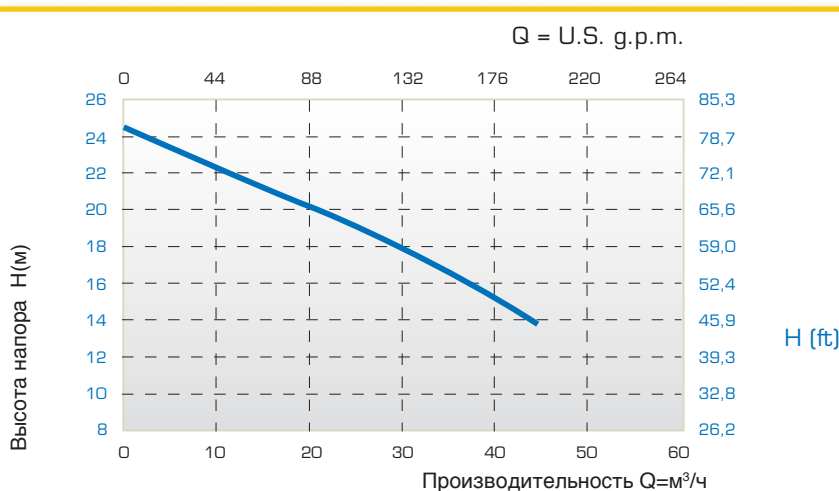
Всасывание	G 2" 1/2 f	Высота стойки	Вес стойка (PP) + двигатель	Вес стойка (PVDF) + двигатель
Присоединение на нагнетании	G 2" м (standard) фланец DN 50 (по требованию)			
Макс. производительность*	42 м³/ч	500	64 Кг	66 Кг
Высота напора макс. *	25 м	800	67 Кг	69 Кг
Мощность двигателя	4 Kw - 5,5 HP	1000	69 Кг	71 Кг
Двигатель	IP55 - Класс F - 2 полюса - 230/400 В 50 гц - трехфазный - 2900 об/мин	1250	72 Кг	73 Кг
Макс. температура	PP 60°C - PVDF 95°C			
Диам. прох. твердых частиц	2 мм			
Макс. вязкость	500 cps			

\*Кривые и значения эксплуатационных показателей относятся к испытаниям, проведенным с водой при 20°C.

ЭКСПЛУАТАЦИОННЫЕ ПОКАЗАТЕЛИ



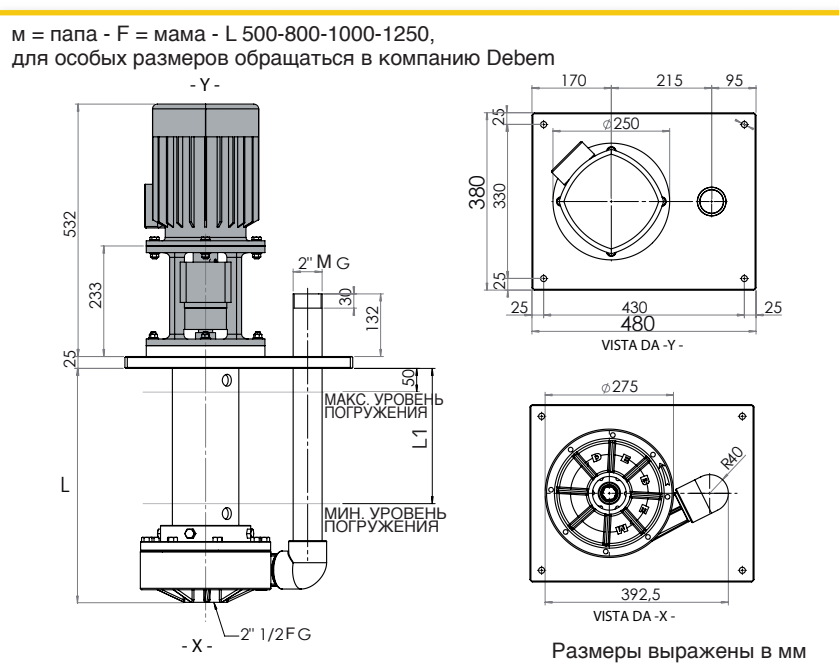
PP



РАЗМЕРЫ



PVDF



Все приведенные значения являются приблизительными и ориентировочными.

(495) 787-1459