

Перв. примен.

Справ. №

Подп. и дата

Инд. № ауд.

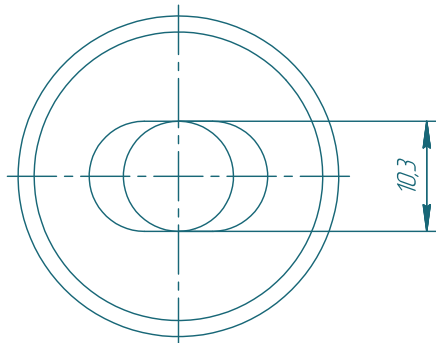
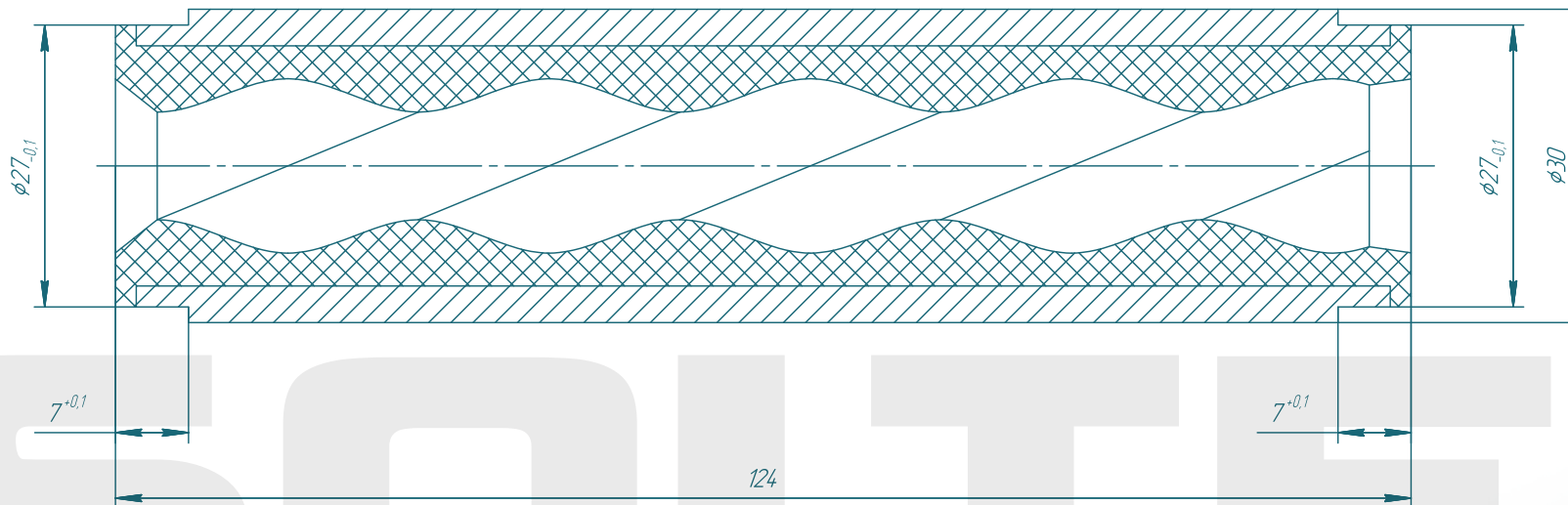
Взам. инв. №

Подп. и дата

Инд. № подл.

Статор дозирующего насоса ВМ011S02

SOLTEC®



Направление винтовой линии - правое

Изм.	Лист	№ докум.	Подп.	Дата	Статор 011S02	Лист	Масса	Масштаб
Разраб.	Лавроненко		31.05.2017				1:1	
Пров.						Лист	Листов	1
Т.контр.						SOLTEC		
И.контр.					Копировал			
Утв.					Формат А3			