

MB 100



Конструктивные материалы: PP - PVDF

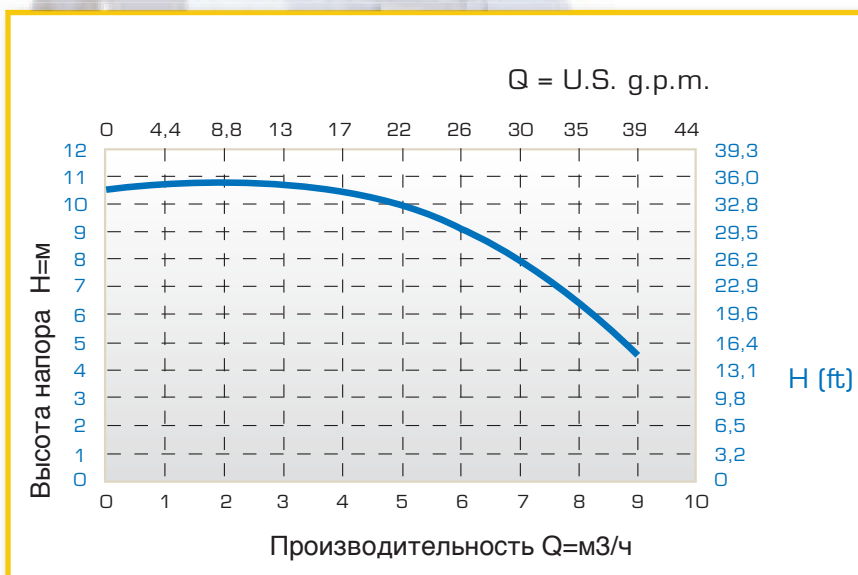


PVDF

Присоединение на всасывании	G 1" 1/2 f (standard) фланец DN 40 (по требованию)		
Присоединение на нагнетании	G 1" m (standard) фланец DN 25 (по требованию)		
Макс. производительность*	9 м³/ч		
Высота напора макс. *	10,5 м		
Уплотнение	TL - TS		
Мощность двигателя	0,55 Kw - 0,75 HP		
Двигатель	IP55 - Класс F - 2 полюса - 230/400 В 50 гц - трехфазный - 2900 об/мин		
Диаметр проходящих твердых частиц	7 мм		
Макс. вязкость	500 cps		
Чистый вес	PP	8,5 Кг	60°C макс. темп.
	PVDF	9,5 Кг	95°C макс. темп.

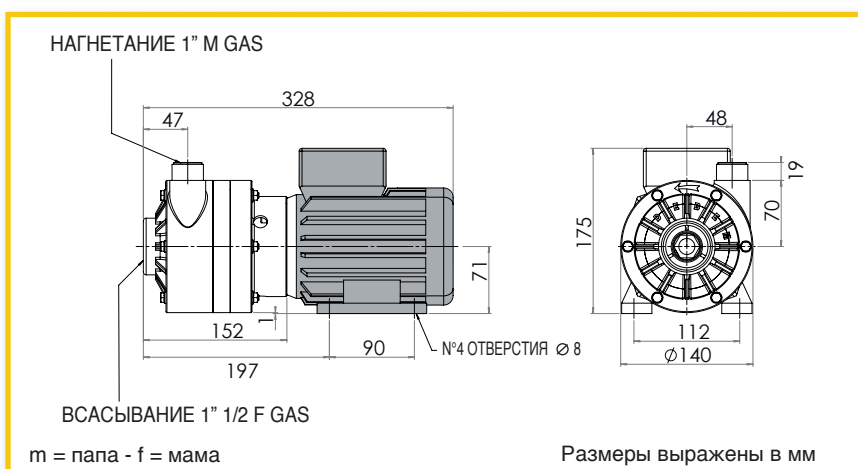
ТЕХНИЧЕСКИЕ ДАННЫЕ

ЭКСПЛУАТАЦИОННЫЕ ПОКАЗАТЕЛИ



PP

РАЗМЕРЫ



*Кривые и значения эксплуатационных показателей относятся к испытаниям, проведенным с водой при 20°C. Все приведенные значения являются приблизительными и ориентировочными.