

**Москва**

111024, г. Москва,  
ул. Авиамоторная, д. 10, корп. 2,  
БЦ «Авиаплаза», 10 этаж, офис XXV  
Тел.: (495) 564-88-00, 737-30-00  
Факс: (495) 564-88-11  
e-mail: grundfos.moscow@grundfos.com

**Архангельск**

163000, г. Архангельск,  
ул. Попова, 17, оф. 321  
Тел./факс: (8182) 65-06-41  
e-mail: arkhangelsk@grundfos.com

**Владивосток**

690091, г. Владивосток,  
ул. Семеновская, 29, оф. 408  
Тел.: (4232) 61-36-72  
e-mail: vladivostok@grundfos.com

**Волгоград**

400131, г. Волгоград,  
ул. Донецкая, 16, оф. 321  
Тел.: (8442) 25-11-52, 25-11-53  
e-mail: volgograd@grundfos.com

**Воронеж**

394016, г. Воронеж,  
Московский пр-т, 53, оф. 409  
Тел./факс: (473) 261-05-50  
e-mail: voronezh@grundfos.com

**Екатеринбург**

Для почты: 620026,  
г. Екатеринбург, а/я 362  
620014, г. Екатеринбург,  
ул. Хохрякова, 10, БЦ «Палладиум»,  
оф. 908-910  
Тел./факс: (343) 365-91-94, 365-87-53  
e-mail: ekaterinburg@grundfos.com

**Иркутск**

664025, г. Иркутск,  
ул. Степана Разина, 27, оф. 501/1  
Тел./факс: (3952) 21-17-42  
e-mail: irkutsk@grundfos.com

**Казань**

Для почты: 420044, г. Казань, а/я 39  
420105, г. Казань,  
ул. Салимжанова, 2В, оф. 512  
Тел.: (843) 291-75-26  
Тел./факс: (843) 291-75-27  
e-mail: kazan@grundfos.com

**Кемерово**

650099, г. Кемерово,  
пр. Октябрьский, 2Б, оф. 210, каб. 2, 7 этаж  
Тел./факс: (3842) 36-90-37  
e-mail: kemerovo@grundfos.com

**Краснодар**

350062, г. Краснодар,  
ул. Атарбекова, 1/1,  
МФК «BOSS HOUSE», 4 этаж, оф. 4

Тел.: (861) 298-04-92  
Тел./факс: (861) 298-04-93  
e-mail: krasnodar@grundfos.com

**Красноярск**

660028, г. Красноярск,  
ул. Маерчака, 16  
Тел./факс: (391) 274-20-18,  
274-20-19  
e-mail: krasnoyarsk@grundfos.com

**Курск**

305035, г. Курск,  
ул. Энгельса, 8, оф. 307  
Тел./факс: (4712) 39-32-53  
e-mail: kursk@grundfos.com

**Нижний Новгород**

603000, г. Нижний Новгород,  
пер. Холодный, 10 А, оф. 1-4  
Тел./факс: (831) 278-97-05,  
278-97-06, 278-97-15  
e-mail: novgorod@grundfos.com

**Новосибирск**

630099, г. Новосибирск,  
ул. Каменская, 7, оф. 701  
Тел.: (383) 319-11-11  
Факс: (383) 249-22-22  
e-mail: novosibirsk@grundfos.com

**Омск**

644099, г. Омск,  
ул. Интернациональная, 14, оф. 17  
Тел./факс: (3812) 94-83-72  
e-mail: omsk@grundfos.com

**Пермь**

614000, г. Пермь,  
ул. Монастырская, 61, оф. 312  
Тел./факс: (342) 217-95-95,  
217-95-96  
e-mail: perm@grundfos.com

**Петрозаводск**

185011, г. Петрозаводск,  
ул. Ровио, 3, оф. 6,  
Тел./факс: (8142) 53-52-14  
e-mail: petrozavodsk@grundfos.com

**Ростов-на-Дону**

344011, г. Ростов-на-Дону,  
пер. Долломановский, 70 Д,  
БЦ «Гвардейский», оф. 704  
Тел. (863) 303-10-20  
Тел./факс: (863) 303-10-21,  
303-10-22  
e-mail: rostov@grundfos.com

**Самара**

443001, г. Самара,  
ул. Молодогвардейская, 204, 4 эт.,  
ОЦ «Бел Плаза»,  
Тел./факс: (846) 379-07-53, 379-07-54  
e-mail: samara@grundfos.com

**Санкт-Петербург**

195027, г. Санкт-Петербург,  
Свердловская наб., 44,  
БЦ «Бенуа», оф. 826  
Тел.: (812) 633-35-45  
Факс: (812) 633-35-46  
e-mail: peterburg@grundfos.com

**Саратов**

410005, г. Саратов,  
ул. Большая Садовая, 239, оф. 403  
Тел./факс: (8452) 30-92-26, 30-92-27  
e-mail: saratov@grundfos.com

**Ставрополь**

355044, г. Ставрополь,  
проспект Кулакова, 8,  
завод «Люминофор», оф. 303  
Тел.: (8652) 330-327, 330-328,  
(928) 005-08-62  
e-mail: ssladkov@grundfos.com

**Тюмень**

625013, г. Тюмень,  
ул. Пермьякова, 1, стр. 5,  
БЦ «Нобель-Парк», офис 906  
Тел./факс: (3452) 494-323  
e-mail: tyumen@grundfos.com

**Уфа**

Для почты: 450064, г. Уфа, а/я 69  
ул. Мира, 14, БЦ «Книжка», оф. 911-912  
Тел.: (3472) 79-97-70  
Тел./факс: (3472) 79-97-71  
e-mail: grundfos.ufa@grundfos.com

**Хабаровск**

680000, г. Хабаровск,  
ул. Запарина, 53, оф. 44  
Тел.: (4212) 75-52-02  
Тел./факс: (4212) 75-52-05  
e-mail: khabarovsk@grundfos.com

**Челябинск**

454091, г. Челябинск, ул. Елькина, 45 А,  
оф. 801, БЦ «ВИПР»  
Тел./факс: (351) 245-46-77  
e-mail: chelyabinsk@grundfos.com

**Ярославль**

150003, г. Ярославль,  
ул. Республиканская, 3, корп. 1, оф. 205  
Тел./факс: (4852) 58-58-09  
e-mail: yaroslavl@grundfos.com

**Минск**

220125, г. Минск,  
ул. Шафарнянская, 11, оф. 56,  
БЦ «Порт»  
Тел.: (375 17) 286-39-72/73  
Факс: (375 17) 286-39-71  
e-mail: minsk@grundfos.com

РАСПРОСТРАНЯЕТСЯ  
БЕСПЛАТНО

# Насосы SL1, SLV

**от 1,1 до 11 кВт****50 Гц**

96983899/0914

Взамен: 96983899/0213

Возможны технические изменения.  
Название Grundfos, логотип Grundfos и Be-Think-Innovate являются зарегистрированными торговыми марками, принадлежащими Grundfos Management A/S или Grundfos A/S, Дания. Все права защищены.

<b>1. Введение</b>	<b>3</b>	<b>11. Принадлежности</b>	<b>146</b>
Общие сведения	3	Принадлежности для монтажа	146
Применение	3	Прочие принадлежности	147
Grundfos Blueflux®	4	Системы контроля уровня	148
SMARTdesign	4		
<b>2. Диапазон рабочих характеристик</b>	<b>5</b>	<b>12. Техническая документация</b>	<b>151</b>
		WebCAPS	151
<b>3. Типовое обозначение</b>	<b>6</b>	WinCAPS	152
Типовое обозначение	6	GO CAPS	153
Фирменная табличка	7		
<b>4. Подбор оборудования</b>	<b>8</b>		
Заказ насоса	8		
<b>5. Модельный ряд</b>	<b>10</b>		
SL1 стандартное исполнение	10		
SLV стандартное исполнение	12		
<b>6. Исполнения</b>	<b>16</b>		
Перечень исполнений	16		
<b>7. Конструкция</b>	<b>18</b>		
Чертежи, SL1	18		
Чертежи, SLV	22		
Спецификация материалов на насосы SL1 и SLV в стандартном исполнении	26		
Спецификация материалов на насосы SL1 и SLV в исполнении Q	27		
<b>8. Описание продукта</b>	<b>28</b>		
Технические особенности	28		
Условия эксплуатации	30		
Типовой ряд электродвигателей	30		
Шкафы управления	30		
Работа с преобразователем частоты	31		
Насосы во взрывозащищенном исполнении	31		
Схемы электрических подключений	33		
<b>9. Диаграммы рабочих характеристик и технические данные</b>	<b>35</b>		
Расшифровка диаграмм рабочих характеристик	36		
Условия снятия характеристик с графиков кривых	37		
Эксплуатационные испытания	37		
Сертификаты	37		
Испытания в присутствии заказчика	37		
<b>10. Диаграммы рабочих характеристик и технические данные</b>	<b>38</b>		
SL1.50.65	38		
SL1.50.80	44		
SL1.80.80	50		
SL1.80.100	62		
SL1.100.100	74		
SL1.100.150	80		
SLV.65.65	86		
SLV.65.80	92		
SLV.80.80	98		
SLV.80.100	118		
SLV.100.100	138		

## 1. Введение

### Общие сведения

В настоящем каталоге представлены погружные канализационные насосы компании Grundfos SL1 и SLV.

Имеется два типа насосов:

- насосы SL1 с одноканальным рабочим колесом типа S-tube®;
- насосы SLV со свободно-вихревым рабочим колесом типа SuperVortex.



**Рис. 1** Насосы SL1 с одноканальным рабочим колесом типа S-tube® и SLV со свободно-вихревым рабочим колесом типа SuperVortex



Одноканальное рабочее колесо с улучшенной гидравликой S-tube® обеспечивает более высокий КПД по сравнению с любыми другими видами рабочих колес для перекачивания сточных вод и большой свободный проход.

Насосы со свободно-вихревым рабочим колесом типа SuperVortex и одноканальным рабочим колесом типа S-tube® предназначены для перекачивания сточных вод в муниципальных, частных и промышленных системах.

Насосы выполнены из прочных материалов, таких как чугун и нержавеющая сталь, которые обеспечивают их надёжную работу.

Насосы оборудованы электродвигателями мощностью от 1,1 до 11 кВт включительно. Электродвигатели могут быть как 2-полюсными, так и 4-полюсными в зависимости от типоразмера.

Свободный проход: от 50 до 100 мм.

Возможны следующие варианты установки насосов:

- погружная установка на автоматической трубной муфте;
- свободная погружная установка.

### Применение

Насосы предназначены для перекачивания жидкостей, таких как:

- бытовые сточные воды;
- промышленные сточные воды;
- городские сточные воды;
- сточные воды с высокой концентрацией волокон (свободно-вихревое рабочее колесо);
- дренажные и грунтовые воды;
- техническая и охлаждающая вода.

Насосы идеально подходят для использования в следующих системах:

- городские канализационные насосные станции;
- насосные станции на очистных сооружениях;
- первичное отстаивание на очистных сооружениях;
- вторичное отстаивание на очистных сооружениях;
- ливневые насосные станции;
- общественные здания;
- многоквартирные дома;
- заводы/промышленные предприятия.

## Grundfos Blueflux®

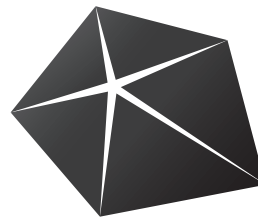


Маркировка **Grundfos Blueflux®** наносится на электродвигатели от компании Grundfos, имеющие высочайшую энергоэффективность. Каждый аспект технологии электродвигателей Grundfos Blueflux® разрабатывался с учётом практических потребностей того варианта применения, для которого предназначена данная насосная установка или решение, при этом главный акцент всегда делается на надёжность и энергоэффективность.

Насосы с электродвигателями с маркировкой Grundfos **Blueflux®** имеют значительно более высокий суммарный КПД по сравнению с аналогичными решениями, при этом эксплуатационные затраты значительно ниже. Применение электродвигателей, изготовленных по данной технологии, в сочетании с корпусами усовершенствованной конструкции и средствами регулирования частоты вращения обеспечивает полную управляемость системы, снижает стоимость ежесуточного обслуживания и уровень воздействия на окружающую среду.

Маркировка Grundfos **Blueflux®** гарантирует, что электродвигатель изготовлен по технологии, опережающей текущие рыночные стандарты, а также соответствующей или превосходящей требования законодательства в части энергоэффективности электродвигателей там, где такие требования применимы.

## SMARTdesign



### smartdesign

Преимущества подхода Smartdesign для насосов SL1 и SLV:

- Герметичный кабельный ввод из коррозионностойкой нержавеющей стали
- Выполненное из нержавеющей стали хомутное соединение двигателя с насосом для облегчения обслуживания
- Силовой кабель с жилами для термодатчиков в обмотках двигателя
- Отсутствует необходимость в специальном кабеле для датчиков в насосах с датчиками
- Контроль технического состояния насосов с датчиками
- Реле влажности для постоянного контроля герметичности электродвигателя и автоматическое отключение электроэнергии в случае протечки
- Подшипники для работы в тяжёлых условиях, смазаны на весь срок эксплуатации
- Возможность эксплуатации с преобразователем частоты
- Гладкая поверхность исключает прилипание грязи и примесей к насосу
- Самоочищающиеся одноканальные рабочие колёса типа **S-tube®** с удлинёнными лопастями снижают риск заклинивания или засорения, рабочие колёса SuperVortex обеспечивают эффективное перекачивание жидкости и сокращение времени простоя
- Электродвигатели во взрывозащищенном исполнении для эксплуатации в потенциально взрывоопасных средах (насосы прошли сертификацию ATEX)
- Электродвигатель с изоляцией класса H (180 °C) и классом защиты IP68 с термовыключателем в каждой фазе
- Класс нагревостойкости А
- Легко обслуживаемая конструкция:
  - хомутное соединение двигателя с насосом;
  - двойное картриджное уплотнение вала;
  - подсоединение кабеля к двигателю с помощью разъёма.
  - Благодаря конструктивным особенностям не происходит перегрева электродвигателя во время работы, а значит увеличивается срок его службы.

## 2. Диапазон рабочих характеристик

На рисунке 2 показан рабочий диапазон характеристик канализационных насосов SL1 и SLV. Представлен обзор различных типоразмеров насосов и типов рабочих колёс.

**Примечание:** Рабочий диапазон каждого отдельного насоса приведён на страницах с 38 по 145. Если необходимая вам рабочая точка выходит за рамки рабочего диапазона, приведённого ниже, пожалуйста, обратитесь в ближайшее представительство компании Grundfos или воспользуйтесь программой подбора WebCAPS.

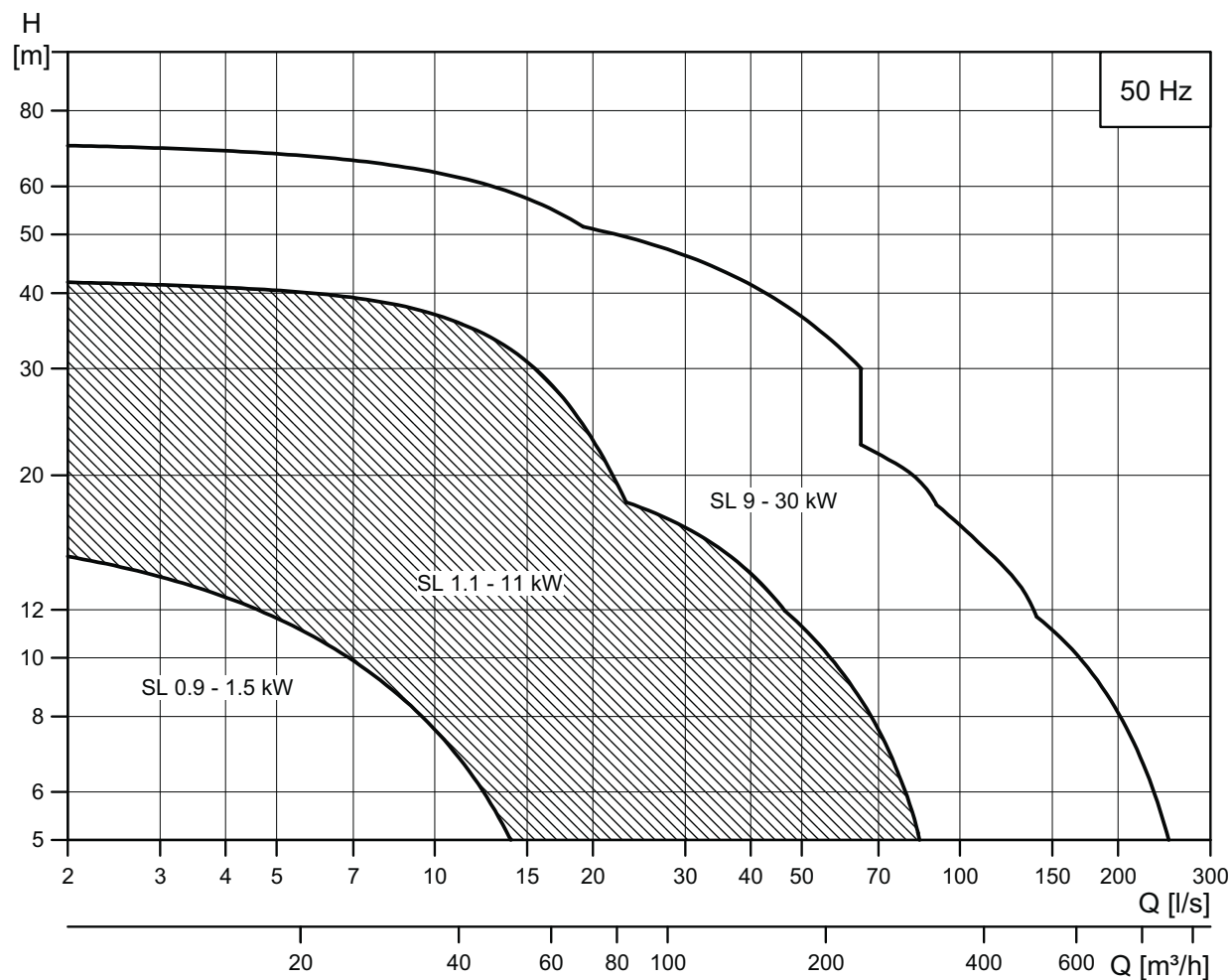


Рис. 2 Диапазон рабочих характеристик

### 3. Типовое обозначение

#### Типовое обозначение

Насос можно идентифицировать по типовому обозначению. Типовое обозначение указано на фирменной табличке насоса. Пример типового обозначения приведен ниже. В примере отображены следующие данные:

- насос SLV со свободным проходом 80 мм и диаметром напорного патрубка 80 мм;
- электродвигатель с мощностью на валу 4 кВт, исполнение с датчиками, прошедший сертификацию АTEX, 4-полюсный, питание 3 х 380-415 В, 50 Гц, пуск "звезда-треугольник";
- исполнение Q, т.е. насос из чугуна с рабочим колесом типа SuperVortex из литой нержавеющей стали.

Код	Пример	SL	V	.80	.80	.40	.A	.Ex	.4	.5	.OD	.Q
SL	<b>Тип насоса:</b> Канализационный насос производства Grundfos											
1 V	<b>Тип рабочего колеса:</b> Одноканальное рабочее колесо типа S-tube® Свободно-вихревое рабочее колесо типа SuperVortex											
50 65 80 100	<b>Свободный проход:</b> 50 мм 65 мм 80 мм 100 мм											
65 80 100 150	<b>Напорный патрубок:</b> DN 65 DN 80 DN 100 DN 150											
40	<b>Мощность на валу, P2 (выходная мощность электродвигателя, P2 = число с типового обозначения / 10 [кВт]):</b> 4 кВт											
Пусто A	<b>Исполнение с датчиками:</b> Стандарт Исполнение с датчиками											
Пусто Ex	<b>Исполнение насоса:</b> Невзрывозащищенное исполнение (стандартное) Взрывозащищенное исполнение											
2 4	<b>Число полюсов:</b> 2 полюса 4 полюса											
50	<b>Частота:</b> 50 Гц											
0B 0D 1D 0E 1E	<b>Напряжение и схема включения при пуске:</b> 3 х 400-415 В, прямой пуск 3 х 380-415 В, прямой пуск 3 х 380-415 В, пуск "звезда-треугольник" 3 х 220-240 В, прямой пуск 3 х 220-240 В, пуск "звезда-треугольник"											
Пусто A B C	<b>Поколение:</b> Первое поколение Второе поколение Третье поколение Четвертое поколение											
Пусто Q	<b>Материалы насоса:</b> Насос полностью из чугуна Насос из чугуна, рабочее колесо из нержавеющей стали											
Пусто Z	<b>Специальные исполнения:</b> Насос в стандартном исполнении Насос в специальном исполнении											

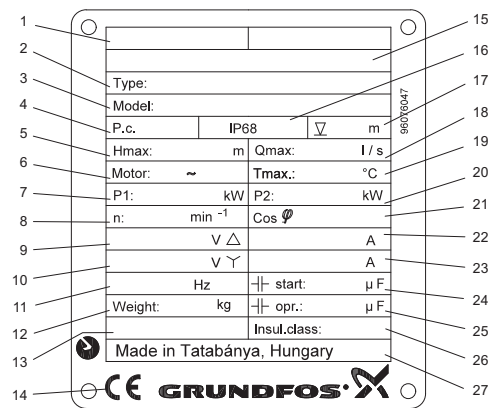
**Примечание:** Модели насосов поставляются не во всех вариантах исполнения.

## Насосы SL1, SLV

3

Типовое обозначение

## Фирменная табличка



TM04 6534 0510

Рис. 3 Фирменная табличка SL1, SLV

Поз.	Описание
1	Маркировка взрывозащищённого исполнения
2	Типовое обозначение
3	Номер продукта
4	Дата изготовления (год/неделя)
5	Максимальный напор
6	Число фаз
7	Номинальная потребляемая мощность
8	Номинальная частота вращения
9	Номинальное напряжение, $\Delta$
10	Номинальное напряжение, $\checkmark$
11	Частота тока в сети
12	Масса без учета кабеля
13	Допуск к эксплуатации EN
14	Знак соответствия стандартам ЕС (CE mark)
15	Обозначение взрывозащиты
16	Класс защиты по IEC
17	Максимальная глубина погружения при установке
18	Максимальный расход
19	Максимальная температура жидкости
20	Мощность на валу
21	Косинус $\phi$
22	Номинальный ток, $\Delta$
23	Номинальный ток, $\checkmark$
24	Пусковой конденсатор
25	Рабочий конденсатор
26	Класс изоляции
27	Страна-изготовитель

## 4. Подбор оборудования

### Заказ насоса

При заказе насоса необходимо выбрать следующие пять параметров:

1. тип насоса;
2. вариант специального исполнения (опция);
3. взрывозащищённое исполнение;
4. принадлежности;
5. система управления насосами.

### Тип насоса

Используйте данную таблицу для определения типа насоса, наиболее подходящего вашим требованиям. Таблица служит только в качестве рекомендации.

Описание	SL1	SLV
<b>Характеристики перекачиваемой жидкости</b>		
Содержание твердых включений до 3 %	X	X
Содержание твердых включений до 5 %		X
Относительно низкое содержание волокон/твёрдых включений	X	X
Относительно высокое содержание волокон/твёрдых включений		X
Относительно небольшое количество часов эксплуатации	X	X
Относительно большое количество часов эксплуатации	X	
<b>Применение</b>		
Ливневые воды	X	X
Грунтовые воды	X	X
Дренажные и поверхностные воды	X	X
Дренажные и поверхностные воды с небольшим содержанием примесей	X	X
Поверхностные воды с абразивными включениями	X	X
Бытовые сточные воды с содержанием длинных волокон	X	X
Бытовые сточные воды со стоками из туалетов	X	X
Городские сточные воды	X	X
Сточные воды из коммерческих зданий	X	X
Промышленные сточные воды с содержанием волокон и твёрдых включений		X
Промышленные сточные воды с твёрдыми включениями	X	X
Промышленные сточные воды без содержания волокон и твёрдых включений	X	

Когда выбран тип насоса, можно определить наиболее подходящий вам конкретный насос в разделе *Модельный ряд* на стр. 10 и в разделе *Типовое обозначение* на стр. 6.

Ниже приведено подробное описание продукта, который вы получите, сделав следующий заказ:

Насос	№ продукта
SLV.65.65.22.2.51D.C	98626044

- Насос в соответствии с типовым обозначением
- Кабель длиной 10 м
- Покрытие: NCS 9000/N (чёрный), RAL 9005, код полировки 30, толщина 100 мкм
- Три термовыключателя, по одному на фазу, или три термодатчика (PTC)
- Реле влажности под верхней крышкой электродвигателя
- Насос протестирован согласно стандарту ISO 9906:2012 класс 3B.

Смотрите раздел *Диаграммы рабочих характеристик и технические данные* для подбора стандартного насоса.

**Примечание:** Также можно посмотреть спецификацию насоса в программе WebCAPS, используя номер продукта, например, 98626044.

### Варианты специальных исполнений

Насосы могут быть изготовлены в специальном исполнении согласно индивидуальным требованиям заказчика. Множество конструктивных особенностей и опций доступно при изготовлении насоса на заказ, например, взрывозащищённое исполнение, кабели различной длины или специальные материалы.

Варианты исполнений представлены в разделе *Исполнения* на странице 16.

По поводу особых требований и вариантов конструкции, не указанных в перечне, пожалуйста, обращайтесь в ближайшее представительство компании Grundfos.



### Взрывозащищённое исполнение

Весь модельный ряд может быть поставлен во взрывозащищённом исполнении.

Насосы имеют класс взрывозащиты II 2 G Ex с d IIB T4 Gb, T3 Gb, исполнения с датчиком II 2G с d mb IIB T4 Gb, T3 Gb согласно EN 60079-1:2007, EN 13463-5:2011 и EN 60079-18:2009.

Дополнительную информацию о насосах во взрывозащищённом исполнении смотрите на странице 31.

### Принадлежности

В зависимости от типа установки могут понадобиться различные принадлежности. Для подбора необходимых принадлежностей см. раздел *Принадлежности* на странице 146.

**Примечание:** Заказанные принадлежности не монтируются на заводе.

### Система управления

Возможны следующие варианты системы управления:

- LC/LCD 107 с датчиками уровня типа воздушного колокола
- LC/LCD 108 с поплавковыми выключателями
- LC/LCD 110 с электродами уровня
- Grundfos Dedicated Controls.



TM06 1813 3014

Рис. 4 Grundfos Dedicated Controls

Dedicated Controls от Grundfos - это система управления насосами (до шести штук), предназначенная для установки в зданиях или канализационных насосных станциях.

В стандартном исполнении система поставляется с программным обеспечением, оптимизированным специально для конкретной области применения, и может быть сконфигурирована в соответствии с требованиями клиента.

Дополнительную информацию о Dedicated Controls от Grundfos смотрите на странице 148.

## 5. Модельный ряд

## SL1 стандартное исполнение

Тип насоса	Датчик	Взрыво-защита	Кол-во полюсов	Гц	Напряжение					Рабочее колесо из нержавеющей стали
					3 x 400-415 В, DOL	3 x 380-415 В, DOL	3 x 220-240 В, DOL	3 x 380-415 В, Y/D	3 x 220-240 В, Y/D	
	[.A]	[.EX]	[.2]	[.5]	[0B]	[0D]	[0E]	[1D]	[1E]	[.Q]
SL1.50.65.22	Да	Да	2	50	98626553	98626482	98626476	98626487		Нет
		Нет	2	50	98626308	98626303	98626297	98626314		Нет
SL1.50.65.30	Да	Да	2	50	98626759	98626698	98626692	98626703		Нет
		Нет	2	50	98626078	98624257	98626069	98626085		Нет
SL1.50.65.40	Да	Да	2	50	98626554	98626483	98626477	98626488		Нет
		Нет	2	50	98626309	98626304	98626298	98626315		Нет
SL1.50.80.22	Да	Да	2	50	98626760	98626699	98626693	98626704		Нет
		Нет	2	50	98626079	98624258	98626070	98626086		Нет
SL1.50.80.30	Да	Да	2	50	98626551	98626485		98626489	98626478	Нет
		Нет	2	50	98626305	98626310		98626316	98626299	Нет
SL1.50.80.40	Да	Да	2	50	98626757	98626701		98626705	98626694	Нет
		Нет	2	50	98626075	98626080		98624259	98626071	Нет
SL1.80.80.15	Да	Да	2	50	98626555	98617691	98626479	98626490		Нет
		Нет	2	50	98626311	98617680	98626300	98626317		Нет
SL1.80.80.22	Да	Да	2	50	98626761	98617679	98626695	98626706		Нет
		Нет	2	50	98626082	98617678	98626072	98626087		Нет
SL1.80.80.30	Да	Да	2	50	98626556	98626484	98626480	98626491		Нет
		Нет	2	50	98626312	98626306	98626301	98626318		Нет
SL1.80.80.40	Да	Да	2	50	98626762	98626700	98626696	98626707		Нет
		Нет	2	50	98626083	98626076	98626073	98626088		Нет
SL1.80.100.15	Да	Да	2	50	98626552	98626486		98626492	98626481	Нет
		Нет	2	50	98626307	98626313		98626319	98626302	Нет
SL1.80.100.22	Да	Да	2	50	98626758	98626702		98626708	98626697	Нет
		Нет	2	50	98626077	98626084		98624260	98626074	Нет
SL1.80.100.30	Да	Да	4	50	98626538	98626399	98626370			Нет
		Нет	4	50	98626238	98626189	98626141			Нет
SL1.80.100.40	Да	Да	4	50	98626744	98626615	98626586			Нет
		Нет	4	50	98626020	98624693	98625875			Нет
SL1.80.100.55	Да	Да	4	50	98626542	98626403	98626374	98626467		Нет
		Нет	4	50	98626242	98624696	98626145	98626283		Нет
SL1.80.100.75	Да	Да	4	50	98626748	98626619	98626590	98626683		Нет
		Нет	4	50	98626024	98624251	98625879	98626057		Нет
SL1.80.100.15	Да	Да	4	50	98626531	98626392	98626356	98626457		Нет
		Нет	4	50	98626222	98626175	98626127	98626273		Нет
SL1.80.100.22	Да	Да	4	50	98626737	98626608	98626572	98626673		Нет
		Нет	4	50	98626006	98624669	98625861	98626049		Нет
SL1.80.100.30	Да	Да	4	50	98626515	98626424		98626460	98626359	Нет
		Нет	4	50	98626178	98626225		98626276	98626130	Нет
SL1.80.100.40	Да	Да	4	50	98626721	98626640		98626676	98626575	Нет
		Нет	4	50	98625968	98626009		98626052	98625864	Нет
SL1.80.100.55	Да	Да	4	50	98626546	98626407		98626431	98626378	Нет
		Нет	4	50	98626287	98626196		98626246	98626149	Нет
SL1.80.100.75	Да	Да	4	50	98626752	98626623		98626647	98626594	Нет
		Нет	4	50	98626061	98625980		98624697	98625893	Нет
SL1.80.100.15	Да	Да	4	50	98626522	98626436		98626471	98626383	Нет
		Нет	4	50	98626201	98626252		98626292	98626154	Нет
SL1.80.100.22	Да	Да	4	50	98626728	98626652		98626687	98626599	Нет
		Нет	4	50	98625985	98626032		98624703	98625898	Нет
SL1.80.100.30	Да	Да	4	50	98626539	98626400	98626371			Нет
		Нет	4	50	98626239	98626190	98626142			Нет
SL1.80.100.40	Да	Да	4	50	98626745	98626616	98626587			Нет
		Нет	4	50	98626021	98625977	98625876			Нет
SL1.80.100.55	Да	Да	4	50	98626543	98626404	98626375	98626468		Нет
		Нет	4	50	98626243	98626193	98626146	98626284		Нет
SL1.80.100.75	Да	Да	4	50	98626749	98626620	98626591	98626684		Нет
		Нет	4	50	98626025	98624695	98625880	98626058		Нет
SL1.80.100.15	Да	Да	4	50	98626532	98626393	98626357	98626458		Нет
		Нет	4	50	98626223	98626176	98626128	98626274		Нет
SL1.80.100.22	Да	Да	4	50	98626738	98626609	98626573	98626674		Нет
		Нет	4	50	98626007	98625966	98625862	98626050		Нет

## Насосы SL1, SLV

5

Модельный ряд

Тип насоса	Датчик	Взрыво-защита	Кол-во полюсов	Гц	Напряжение					Рабочее колесо из нержавеющей стали
					3 x 400-415 В, DOL	3 x 380-415 В, DOL	3 x 220-240 В, DOL	3 x 380-415 В, Y/D	3 x 220-240 В, Y/D	
	[.A]	[.EX]	[.2]	[.5]	[0B]	[0D]	[0E]	[1D]	[1E]	[.Q]
SL1.80.100.40	Да	Да	4	50	98626516	98626425		98626461	98626360	Нет
		Нет	4	50	98626179	98626226		98626277	98626131	Нет
	Нет	Да	4	50	98626722	98626641		98626677	98626576	Нет
		Нет	4	50	98625969	98626010		98626053	98625865	Нет
SL1.80.100.55	Да	Да	4	50	98626547	98626408		98626432	98626379	Нет
		Нет	4	50	98626288	98626197		98626247	98626150	Нет
	Нет	Да	4	50	98626753	98626624		98626648	98626595	Нет
		Нет	4	50	98626062	98625981		98626028	98625894	Нет
SL1.80.100.75	Да	Да	4	50	98626523	98626437		98626472	98626384	Нет
		Нет	4	50	98626202	98626253		98626293	98626155	Нет
	Нет	Да	4	50	98626729	98626653		98626688	98626600	Нет
		Нет	4	50	98625986	98626033		98626066	98625899	Нет
SL1.100.100.40	Да	Да	4	50	98626517	98626426		98626462	98626361	Нет
		Нет	4	50	98626180	98626227		98626278	98626132	Нет
	Нет	Да	4	50	98626723	98626642		98626678	98626577	Нет
		Нет	4	50	98625970	98626011		98624701	98625866	Нет
SL1.100.100.55	Да	Да	4	50	98626548	98626409		98626433	98626380	Нет
		Нет	4	50	98626289	98626198		98626248	98626151	Нет
	Нет	Да	4	50	98626754	98626625		98626649	98626596	Нет
		Нет	4	50	98626063	98625982		98626029	98625895	Нет
SL1.100.100.75	Да	Да	4	50	98626524	98626438		98626473	98626385	Нет
		Нет	4	50	98626203	98626254		98626294	98626156	Нет
	Нет	Да	4	50	98626730	98626654		98626689	98626601	Нет
		Нет	4	50	98625987	98626034		98626067	98625900	Нет
SL1.100.150.40	Да	Да	4	50	98626518	98626427		98626463	98626362	Нет
		Нет	4	50	98626181	98626228		98626279	98626133	Нет
	Нет	Да	4	50	98626724	98626643		98626679	98626578	Нет
		Нет	4	50	98625971	98626012		98626054	98625867	Нет
SL1.100.150.55	Да	Да	4	50	98626549	98626410		98626434	98626381	Нет
		Нет	4	50	98626290	98626199		98626250	98626152	Нет
	Нет	Да	4	50	98626755	98626626		98626650	98626597	Нет
		Нет	4	50	98626064	98625983		98626030	98625896	Нет
SL1.100.150.75	Да	Да	4	50	98626525	98626439		98626474	98626386	Нет
		Нет	4	50	98626204	98626255		98626295	98626157	Нет
	Нет	Да	4	50	98626731	98626655		98626690	98626602	Нет
		Нет	4	50	98625988	98626035		98626068	98625901	Нет

## SLV стандартное исполнение

Тип насоса	Датчик	Взрыво-защита	Кол-во полюсов	Гц	Напряжение					Рабочее колесо из нержавеющей стали
					3 x 400-415 В, DOL	3 x 380-415 В, DOL	3 x 220-240 В, DOL	3 x 380-415 В, Y/D	3 x 220-240 В, Y/D	
	[.A]	[.EX]	[.2]	[.5]	[0B]	[0D]	[0E]	[1D]	[1E]	[.Q]
SLV.65.65.22	Да	Да	2	50	98627207	98627137	98627115	98627176		Да
		Нет	2	50	98626529	98626390	98626340	98626451		Нет
		Нет	2	50	98626947	98626917	98626887	98626977		Да
	Нет	Да	2	50	98626216	98626169	98626121	98626267		Нет
		Нет	2	50	98627093	98627023	98627001	98627062		Да
		Нет	2	50	98626735	98626606	98626566	98626667		Нет
SLV.65.65.30	Да	Да	2	50	98626833	98626803	98626773	98626863		Да
		Нет	2	50	98626000	98624199	98625855	98626044		Нет
		Нет	2	50	98627205	98627135	98627105	98627166		Да
	Нет	Да	2	50	98626527	98626388	98626320	98626441		Нет
		Нет	2	50	98626937	98626907	98626877	98626967		Да
		Нет	2	50	98626206	98626159	98626111	98626257		Нет
SLV.65.65.40	Да	Да	2	50	98627091	98627021	98626991	98627052		Да
		Нет	2	50	98626733	98626604	98626506	98626657		Нет
		Нет	2	50	98626823	98626793	98626763	98626853		Да
	Нет	Да	2	50	98625990	98624165	98625845	98626037		Нет
		Да	2	50	98627189	98627149		98627168	98627107	Да
		Нет	2	50	98626493	98626412		98626443	98626332	Нет
SLV.65.80.22	Да	Да	2	50	98626909	98626939		98626969	98626879	Да
		Нет	2	50	98626161	98626208		98626259	98626113	Нет
		Нет	2	50	98627075	98627035		98627054	98626993	Да
	Нет	Да	2	50	98626709	98626628		98626659	98626508	Нет
		Нет	2	50	98626795	98626825		98626855	98626765	Да
		Нет	2	50	98625943	98625992		98624254	98625847	Нет
SLV.65.80.30	Да	Да	2	50	98627208	98627138	98627116	98627177		Да
		Нет	2	50	98626530	98626391	98626351	98626452		Нет
		Нет	2	50	98626948	98626918	98626888	98626978		Да
	Нет	Да	2	50	98626217	98626170	98626122	98626268		Нет
		Нет	2	50	98627094	98627024	98627002	98627063		Да
		Нет	2	50	98626736	98626607	98626567	98626668		Нет
SLV.65.80.40	Да	Да	2	50	98626834	98626804	98626774	98626864		Да
		Нет	2	50	98626001	98625961	98625856	98626045		Нет
		Нет	2	50	98627206	98627136	98627106	98627167		Да
	Нет	Да	2	50	98626528	98626389	98626331	98626442		Нет
		Нет	2	50	98626938	98626908	98626878	98626968		Да
		Нет	2	50	98626207	98626160	98626112	98626258		Нет
SLV.80.80.11	Да	Да	2	50	98627092	98627022	98626992	98627053		Да
		Нет	2	50	98626734	98626605	98626507	98626658		Нет
		Нет	2	50	98626824	98626794	98626764	98626854		Да
	Нет	Да	2	50	98625991	98625942	98625846	98626038		Нет
		Да	2	50	98627190	98627150		98627169	98627108	Да
		Нет	2	50	98626494	98626413		98626444	98626333	Нет
SLV.80.80.13	Да	Да	2	50	98626910	98626940		98626970	98626880	Да
		Нет	2	50	98626162	98626209		98626260	98626114	Нет
		Нет	2	50	98627076	98627036		98627055	98626994	Да
	Нет	Да	2	50	98626710	98626629		98626660	98626509	Нет
		Нет	2	50	98626796	98626826		98626856	98626766	Да
		Нет	2	50	98625944	98625993		98624699	98625848	Нет
SLV.80.80.11	Да	Да	4	50	98627210	98627140	98627125			Да
		Нет	4	50	98626534	98626395	98626366			Нет
		Нет	4	50	98626957	98626927	98626897			Да
	Нет	Да	4	50	98626233	98626185	98626137			Нет
		Нет	4	50	98627096	98627026	98627011			Да
		Нет	4	50	98626740	98626611	98626582			Нет
SLV.80.80.13	Да	Да	4	50	98626843	98626813	98626783			Да
		Нет	4	50	98626016	98625975	98625871			Нет
		Нет	4	50	98627212	98627142	98627127			Да
	Нет	Да	4	50	98626536	98626397	98626368			Нет
		Нет	4	50	98626959	98626929	98626899			Да
		Нет	4	50	98626236	98626187	98626139			Нет
SLV.80.80.13	Да	Да	4	50	98627098	98627028	98627013			Да
		Нет	4	50	98626742	98626613	98626584			Нет
	Нет	Да	4	50	98626845	98626815	98626785			Да
		Нет	4	50	98626018	98624692	98625873			Нет

# Насосы SL1, SLV

5

Модельный ряд

Тип насоса	Датчик	Взрыво-защита	Кол-во полюсов	Гц	Напряжение					Рабочее колесо из нержавеющей стали
					3 x 400-415 В, DOL	3 x 380-415 В, DOL	3 x 220-240 В, DOL	3 x 380-415 В, Y/D	3 x 220-240 В, Y/D	
	[.A]	[.EX]	[.2]	[.5]	[0B]	[0D]	[0E]	[1D]	[1E]	[.Q]
SLV.80.80.15	Да	Да	4	50	98627214	98627144	98627129			Да
		Нет	4	50	98626540	98626401	98626372			Нет
		Нет	4	50	98626961	98626931	98626901			Да
	Нет	Да	4	50	98626240	98626191	98626143			Нет
		Нет	4	50	98627100	98627030	98627015			Да
		Нет	4	50	98626746	98626617	98626588			Нет
SLV.80.80.22	Да	Да	4	50	98626847	98626817	98626787			Да
		Нет	4	50	98626022	98624694	98625877			Нет
		Нет	4	50	98627216	98627146	98627131	98627186		Да
	Нет	Да	4	50	98626544	98626405	98626376	98626469		Нет
		Нет	4	50	98626963	98626933	98626903	98626987		Да
		Нет	4	50	98626244	98626194	98626147	98626285		Нет
SLV.80.80.40	Да	Да	2	50	98627102	98627032	98627017	98627072		Да
		Нет	4	50	98626750	98626621	98626592	98626685		Нет
		Нет	4	50	98626849	98626819	98626789	98626873		Да
		Нет	4	50	98626026	98624252	98625891	98626059		Нет
		Нет	2	50	98627191	98627151		98627170	98627109	Да
		Нет	4	50	98626495	98626414		98626445	98626334	Нет
	Нет	Да	4	50	98627201	98627161		98627183	98627122	Да
		Нет	2	50	98626519	98626428		98626464	98626363	Нет
		Нет	4	50	98626911	98626941		98626971	98626881	Да
		Нет	4	50	98626163	98626210		98626261	98626115	Нет
		Нет	2	50	98626924	98626954		98626984	98626894	Да
		Нет	4	50	98626182	98626230		98626280	98626134	Нет
SLV.80.80.60	Да	Да	2	50	98627077	98627037		98627056	98626995	Да
		Нет	4	50	98626711	98626630		98626661	98626510	Нет
		Нет	4	50	98627087	98627047		98627069	98627008	Да
	Нет	Да	2	50	98626725	98626644		98626680	98626579	Нет
		Нет	4	50	98626797	98626827		98626857	98626767	Да
		Нет	2	50	98625945	98625994		98626039	98625849	Нет
SLV.80.80.75	Да	Да	2	50	98626810	98626840		98626870	98626780	Да
		Нет	4	50	98625972	98626013		98624702	98625868	Нет
		Нет	2	50	98627193	98627153		98627172	98627111	Да
	Нет	Да	2	50	98626497	98626416		98626447	98626336	Нет
		Нет	2	50	98626913	98626943		98626973	98626883	Да
		Нет	2	50	98626165	98626212		98626263	98626117	Нет
SLV.80.80.92	Да	Да	2	50	98627079	98627039		98627058	98626997	Да
		Нет	4	50	98626713	98626632		98626663	98626562	Нет
		Нет	2	50	98626799	98626829		98626859	98626769	Да
	Нет	Да	2	50	98625947	98625996		98626041	98625851	Нет
		Нет	2	50	98627197	98627157		98627178	98627117	Да
		Нет	2	50	98626511	98626420		98626453	98626352	Нет
SLV.80.80.110	Да	Да	2	50	98626919	98626949		98626979	98626889	Да
		Нет	4	50	98626171	98626218		98626269	98626123	Нет
		Нет	2	50	98627083	98627043		98627064	98627003	Да
	Нет	Да	2	50	98626717	98626636		98626669	98626568	Нет
		Нет	2	50	98626805	98626835		98626865	98626775	Да
		Нет	2	50	98625962	98626002		98624255	98625857	Нет
SLV.80.80.110	Да	Да	2	50	98627199	98627159		98627180	98627119	Да
		Нет	4	50	98626513	98626422		98626455	98626354	Нет
		Нет	2	50	98626921	98626951		98626981	98626891	Да
	Нет	Да	2	50	98626173	98626220		98626271	98626125	Нет
		Нет	2	50	98627085	98627045		98627066	98627005	Да
		Нет	4	50	98626719	98626638		98626671	98626570	Нет
SLV.80.80.110	Да	Да	2	50	98626807	98626837		98626867	98626777	Да
		Нет	2	50	98625964	98626004		98626047	98625859	Нет
		Нет	2	50	98627195	98627155		98627174	98627113	Да
	Нет	Да	2	50	98626499	98626418		98626449	98626338	Нет
		Нет	2	50	98626915	98626945		98626975	98626885	Да
		Нет	2	50	98626167	98626214		98626265	98626119	Нет
SLV.80.80.110	Да	Да	2	50	98627081	98627041		98627060	98626999	Да
		Нет	2	50	98626715	98626634		98626665	98626564	Нет
	Нет	Да	2	50	98626801	98626831		98626861	98626771	Да
		Нет	2	50	98625949	98625998		98624700	98625853	Нет

Тип насоса	Датчик	Взрыво-защита	Кол-во полюсов	Гц	Напряжение					Рабочее колесо из нержавеющей стали
					3 x 400-415 В, DOL	3 x 380-415 В, DOL	3 x 220-240 В, DOL	3 x 380-415 В, Y/D	3 x 220-240 В, Y/D	
	[.A]	[.EX]	[.2]	[.5]	[0B]	[0D]	[0E]	[1D]	[1E]	[.Q]
SLV.80.100.11	Да	Да	4	50	98627211	98627141	98627126			Да
					98626535	98626396	98626367			Нет
		Нет	4	50	98626958	98626928	98626898			Да
					98626235	98626186	98626138			Нет
	Нет	Да	4	50	98627097	98627027	98627012			Да
					98626741	98626612	98626583			Нет
		Нет	4	50	98626844	98626814	98626784			Да
					98626017	98624691	98625872			Нет
SLV.80.100.13	Да	Да	4	50	98627213	98627143	98627128			Да
					98626537	98626398	98626369			Нет
		Нет	4	50	98626960	98626930	98626900			Да
					98626237	98626188	98626140			Нет
	Нет	Да	4	50	98627099	98627029	98627014			Да
					98626743	98626614	98626585			Нет
		Нет	4	50	98626846	98626816	98626786			Да
					98626019	98625976	98625874			Нет
SLV.80.100.15	Да	Да	4	50	98627215	98627145	98627130			Да
					98626541	98626402	98626373			Нет
		Нет	4	50	98626962	98626932	98626902			Да
					98626241	98626192	98626144			Нет
	Нет	Да	4	50	98627101	98627031	98627016			Да
					98626747	98626618	98626589			Нет
		Нет	4	50	98626848	98626818	98626788			Да
					98626023	98625978	98625878			Нет
SLV.80.100.22	Да	Да	4	50	98627217	98627147	98627132	98627187		Да
					98626545	98626406	98626377	98626470		Нет
		Нет	4	50	98626964	98626934	98626904	98626988		Да
					98626245	98626195	98626148	98626286		Нет
	Нет	Да	4	50	98627103	98627033	98627018	98627073		Да
					98626751	98626622	98626593	98626686		Нет
		Нет	4	50	98626850	98626820	98626790	98626874		Да
					98626027	98625979	98625892	98626060		Нет
SLV.80.100.40	Да	Да	2	50	98627192	98627152		98627171	98627110	Да
					98626496	98626415		98626446	98626335	Нет
			4	50	98627202	98627162		98627184	98627123	Да
		98626520			98626429		98626465	98626364	Нет	
		Нет	2	50	98626912	98626942		98626972	98626882	Да
					98626164	98626211		98626262	98626116	Нет
	4		50	98626925	98626955		98626985	98626895	Да	
		98626183		98626231		98626281	98626135	Нет		
	Нет	Да	2	50	98627078	98627038		98627057	98626996	Да
					98626712	98626631		98626662	98626561	Нет
			4	50	98627088	98627048		98627070	98627009	Да
		98626726			98626645		98626681	98626580	Нет	
Нет		2	50	98626798	98626828		98626858	98626768	Да	
				98625946	98625995		98626040	98625850	Нет	
	4	50	98626811	98626841		98626871	98626781	Да		
98625973			98626014		98626055	98625869	Нет			
SLV.80.100.60	Да	Да	2	50	98627194	98627154		98627173	98627112	Да
					98626498	98626417		98626448	98626337	Нет
		Нет	2	50	98626914	98626944		98626974	98626884	Да
					98626166	98626213		98626264	98626118	Нет
	Нет	Да	2	50	98627080	98627040		98627059	98626998	Да
					98626714	98626633		98626664	98626563	Нет
		Нет	2	50	98626800	98626830		98626860	98626770	Да
					98625948	98625997		98626042	98625852	Нет
SLV.80.100.75	Да	Да	2	50	98627198	98627158		98627179	98627118	Да
					98626512	98626421		98626454	98626353	Нет
		Нет	2	50	98626920	98626950		98626980	98626890	Да
					98626172	98626219		98626270	98626124	Нет
	Нет	Да	2	50	98627084	98627044		98627065	98627004	Да
					98626718	98626637		98626670	98626569	Нет
		Нет	2	50	98626806	98626836		98626866	98626776	Да
					98625963	98626003		98626046	98625858	Нет

## Насосы SL1, SLV

5

Модельный ряд

Тип насоса	Датчик	Взрыво-защита	Кол-во полюсов	Гц	Напряжение					Рабочее колесо из нержавеющей стали	
					3 x 400-415 В, DOL	3 x 380-415 В, DOL	3 x 220-240 В, DOL	3 x 380-415 В, Y/D	3 x 220-240 В, Y/D		
	[.A]	[.EX]	[.2]	[.5]	[0B]	[0D]	[0E]	[1D]	[1E]	[.Q]	
SLV.80.100.92	Да	Да	2	50	98627200	98627160		98627181	98627120	Да	
					98626514	98626423		98626456	98626355	Нет	
		Нет	2	50	98626922	98626952		98626982	98626892	Да	
	Нет					98626174	98626221		98626272	98626126	Нет
		Да	2	50	98627086	98627046		98627067	98627006	Да	
		Нет	2	50	98626720	98626639		98626672	98626571	Нет	
SLV.80.100.110	Да	Да	2	50	98626808	98626838		98626868	98626778	Да	
					98625965	98626005		98626048	98625860	Нет	
		Нет	2	50	98627196	98627156		98627175	98627114	Да	
	Нет					98626500	98626419		98626450	98626339	Нет
		Да	2	50	98626916	98626946		98626976	98626886	Да	
		Нет	2	50	98626168	98626215		98626266	98626120	Нет	
SLV.100.100.30	Да	Да	4	50	98627082	98627042		98627061	98627000	Да	
					98626716	98626635		98626666	98626565	Нет	
		Нет	2	50	98626802	98626832		98626862	98626772	Да	
	Нет					98625950	98625999		98626043	98625854	Нет
		Да	4	50	98627209	98627139	98627121	98627182		Да	
		Нет	4	50	98626533	98626394	98626358	98626459		Нет	
SLV.100.100.40	Да	Да	4	50	98626953	98626923	98626893	98626983		Да	
					98626224	98626177	98626129	98626275		Нет	
		Нет	4	50	98627095	98627025	98627007	98627068		Да	
	Нет					98626739	98626610	98626574	98626675		Нет
		Да	4	50	98626839	98626809	98626779	98626869		Да	
		Нет	4	50	98626008	98625967	98625863	98626051		Нет	
SLV.100.100.55	Да	Да	4	50	98627203	98627163		98627185	98627124	Да	
					98626521	98626430		98626466	98626365	Нет	
		Нет	4	50	98626926	98626956		98626986	98626896	Да	
	Нет					98626184	98626232		98626282	98626136	Нет
		Да	4	50	98627089	98627049		98627071	98627010	Да	
		Нет	4	50	98626727	98626646		98626682	98626581	Нет	
SLV.100.100.75	Да	Да	4	50	98626812	98626842		98626872	98626782	Да	
					98625974	98626015		98626056	98625870	Нет	
		Нет	4	50	98627218	98627148		98627164	98627133	Да	
	Нет					98626550	98626411		98626435	98626382	Нет
		Да	4	50	98626989	98626935		98626965	98626905	Да	
		Нет	4	50	98626291	98626200		98626251	98626153	Нет	
SLV.100.100.92	Да	Да	4	50	98627104	98627034		98627050	98627019	Да	
					98626756	98626627		98626651	98626598	Нет	
		Нет	4	50	98626875	98626821		98626851	98626791	Да	
	Нет					98626065	98625984		98626031	98625897	Нет
		Да	4	50	98627204	98627165		98627188	98627134	Да	
		Нет	4	50	98626526	98626440		98626475	98626387	Нет	
SLV.100.100.110	Да	Да	4	50	98626936	98626966		98626990	98626906	Да	
					98626205	98626256		98626296	98626158	Нет	
		Нет	4	50	98627090	98627051		98627074	98627020	Да	
	Нет					98626732	98626656		98626691	98626603	Нет
		Да	4	50	98626822	98626852		98626876	98626792	Да	
		Нет	4	50	98625989	98626036		98624704	98625902	Нет	

## 6. Исполнения

### Перечень исполнений

#### Электродвигатель

Стандартные длины кабеля		15 м
		25 м
Экранированные силовые кабели	Экранированные силовые кабели для электродвигателей с преобразователями частоты	50 м
		10 м
		15 м
		25 м
		50 м

#### Испытания

**Примечание:** При заказе насоса необходимо перечислить все требуемые испытания.

Проверка рабочих параметров в заданной точке при стандартном рабочем колесе		
Проверка рабочих параметров в заданной точке при подрезанном рабочем колесе*		
Дополнительная проверка всей характеристики QH (вкл. отчёт)	по 5-10 значениям расхода насоса	
Различные стандарты испытаний	Качество гарантировано Grundfos	ISO 9906:2012 с допусками 1B
		ISO 9906:2012 с допусками 2B
Рабочая точка, заданная заказчиком	Проверка рабочей точки, заданной заказчиком, на стандартной характеристике насоса. Обратитесь в Grundfos.	ISO 9906:2012 с допусками класса 1 и 2
Испытание на виброустойчивость (вкл. отчёт)	Согласно стандарту качества компании Grundfos	
Испытания насоса с использованием преобразователя частоты	Обратитесь в Grundfos	
Испытания в присутствии заказчика	Обратитесь в Grundfos	

#### Сертификаты

Отчет об испытаниях насоса на соответствие требованиям Директивы АТЕХ 94/9/ЕС	Специальный отчет Grundfos. Обратитесь в Grundfos	
Сертификат соответствия заказу	Согласно EN10204 2,1	Согласно ISO 9906:2012 классы 1, 2 и 3B
Сертификат на насос	Согласно EN10204 2,2	Согласно ISO 9906:2012 классы 1, 2 и 3B
Сертификат проверки	Согласно EN10204 3,1	Согласно ISO 9906:2012 классы 1, 2 и 3B
Отчет о технических характеристиках материалов	Согласно EN10204 3.1B	
Отчёт о материалах с сертификатом	Согласно EN10204 3,2	Информация о поставщике материалов
Сертификат проверки Lloyds Register	Согласно EN10204 3,2	
Сертификат проверки DNV (Det Norske Veritas)	Согласно EN10204 3,2	
Сертификат проверки Germanisher Lloyd	Согласно EN10204 3,2	
Сертификат проверки American Bureau of Shipping	Согласно EN10204 3,2	
Сертификат проверки Bureau Veritas	Согласно EN10204 3,2	
Registro Italiano Navale Agenture	Согласно EN10204 3,2	
Прочие сертификаты проверки	Обратитесь в Grundfos	



## Насосы SL1, SLV

6

Исполнения

**Прочее**

Решение	Преимущества для клиента	
Фтор-каучуковое уплотнение (по заказу)	<ul style="list-style-type: none"> <li>• Кислотостойкий</li> <li>• Стойкий к минеральным и растительным маслам</li> <li>• Стойкий к большинству растворителей (толуол, бензин, трихлорэтилен и т.д.)</li> </ul>	Обратитесь в Grundfos
Защитный рукав для кабеля	<ul style="list-style-type: none"> <li>• Кислотостойкий</li> <li>• Стойкий к большинству масел</li> <li>• Стойкий к большинству растворителей и т.д.</li> </ul>	Обратитесь в Grundfos
Комплект колец щелевого уплотнения для тяжелых условий эксплуатации	<ul style="list-style-type: none"> <li>• Комплект колец щелевого уплотнения и уплотнительных колец для абразивных сред</li> <li>• Повышенная износостойкость рабочего колеса при применении в абразивных средах</li> <li>• Повышенная надежность и увеличенный срок службы насоса.</li> </ul>	Обратитесь в Grundfos
Рабочее колесо SuperVortex из нержавеющей стали в соответствии с EN 1.4517	Повышенная износостойкость	Обратитесь в Grundfos
Керамическое покрытие рабочего колеса и корпуса насоса	<ul style="list-style-type: none"> <li>• Пониженная скорость износа чугунных деталей</li> <li>• Повышенная коррозионная стойкость</li> <li>• Преимущество в случае небольшого количества часов эксплуатации</li> </ul>	Обратитесь в Grundfos
Дополнительное эпоксидное покрытие, 300 мкм		Обратитесь в Grundfos
Кроющая краска (черная RAL 9005, красная RAL 3000 и другие цвета)		Обратитесь в Grundfos
Специальная упаковка		Обратитесь в Grundfos
Специальная фирменная табличка		Обратитесь в Grundfos
Другие исполнения		Обратитесь в Grundfos

\* Рабочие колеса насосов SLV подрезаются по запросу.

# 7. Конструкция

## Чертежи, SL1

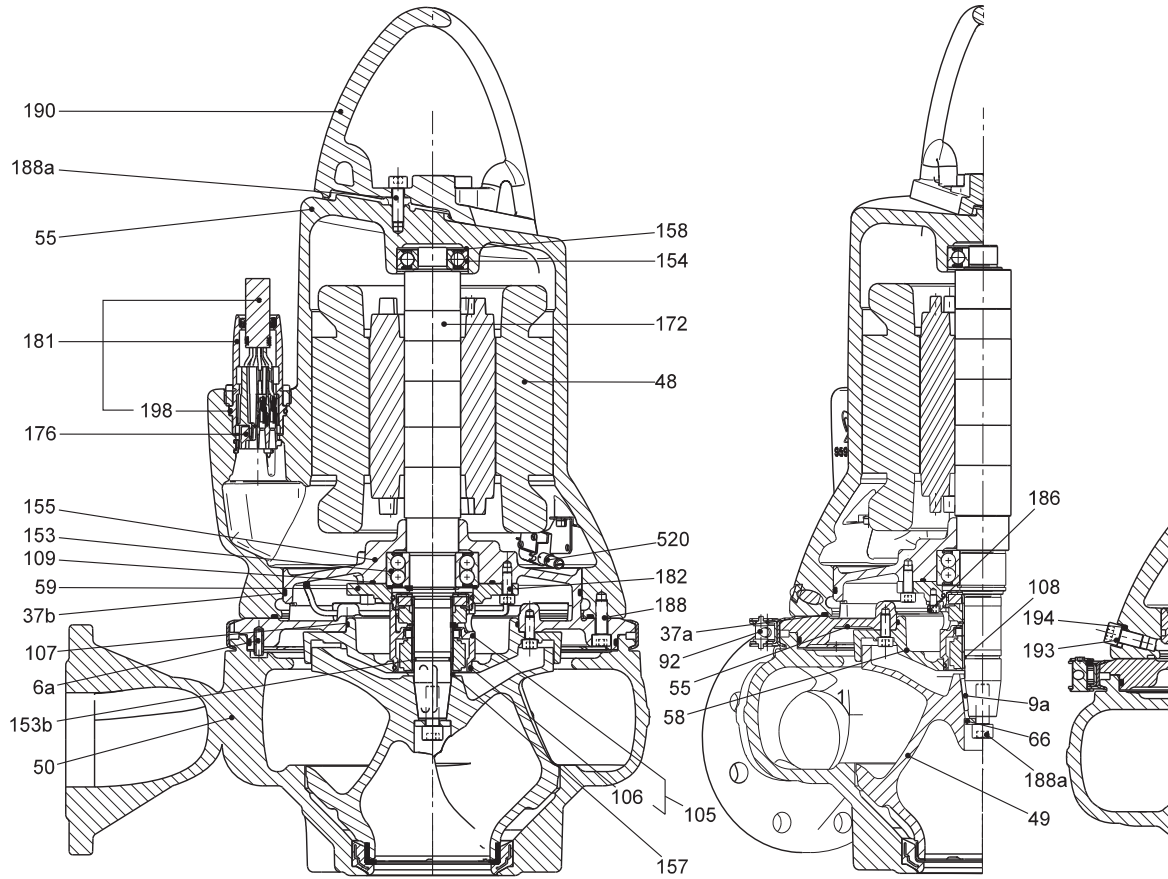
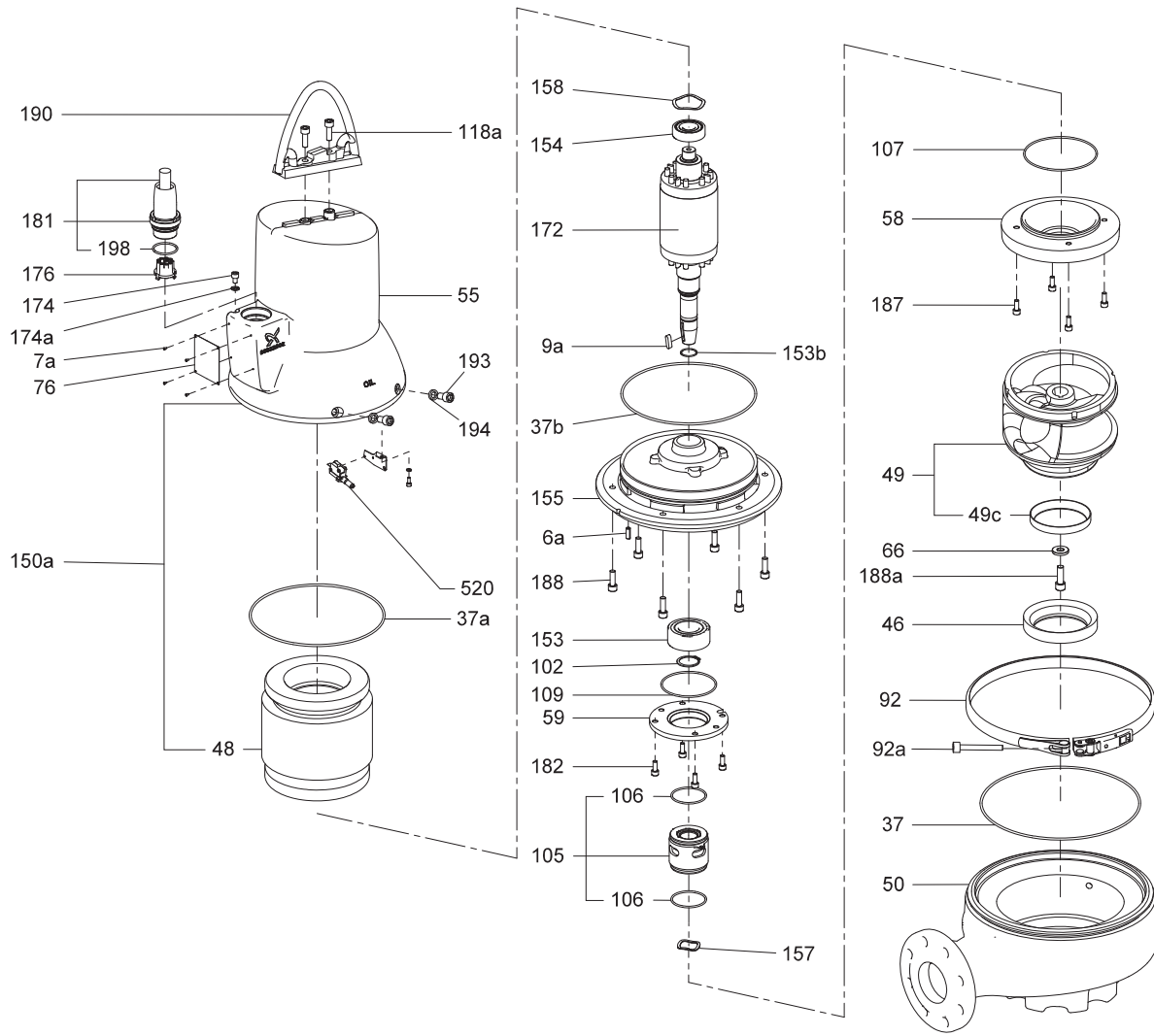


Рис. 5 Чертёж насоса SL1 в разрезе, стандартное исполнение

TM06 1071 1514

Насосы SL1, SLV



TM06 0886 1014

Рис. 6 Деталировка насоса SL1, стандартное исполнение

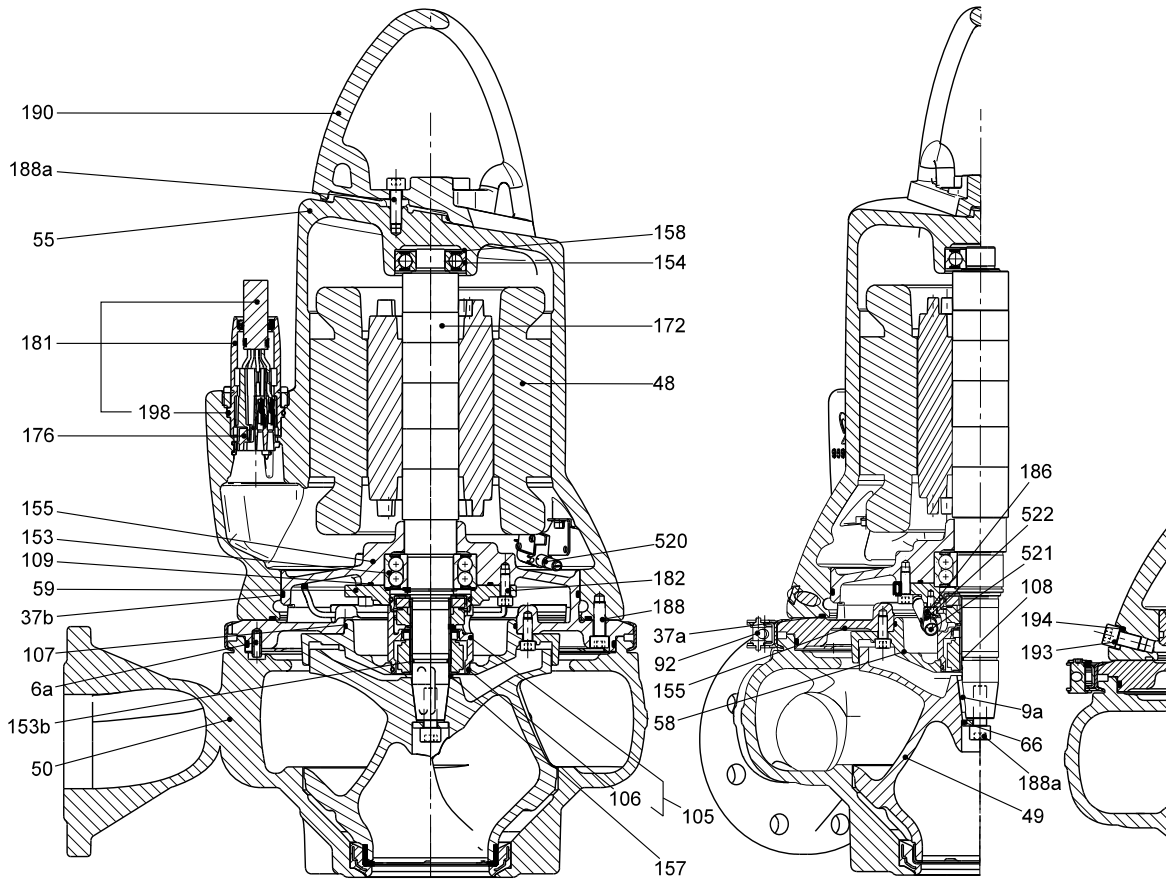
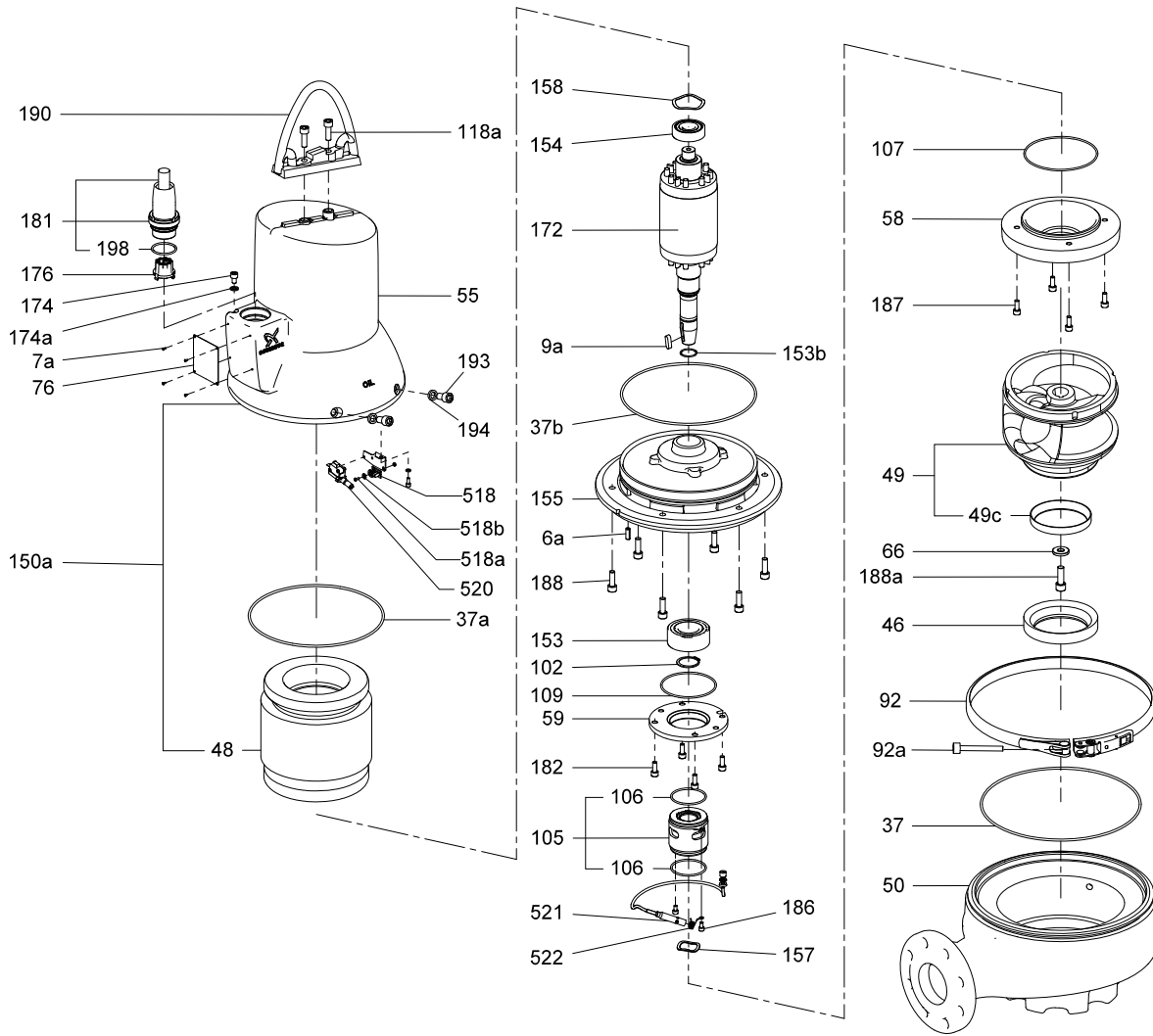


Рис. 7 Чертёж насоса SL1 с датчиком в разрезе

TM04 2788 1009

Насосы SL1, SLV



TM06 0573 0914

Рис. 8 Детализовка насоса SL1 с датчиком

Чертежи, SLV

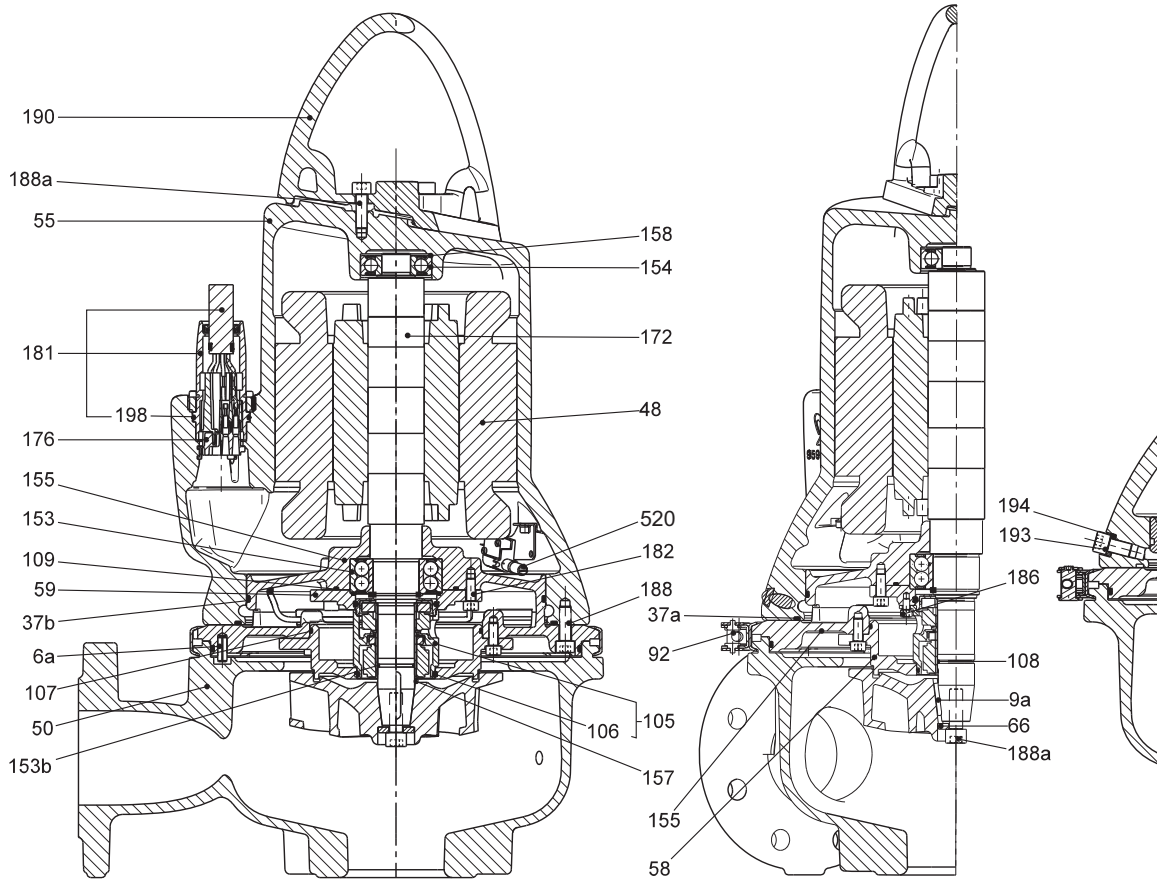
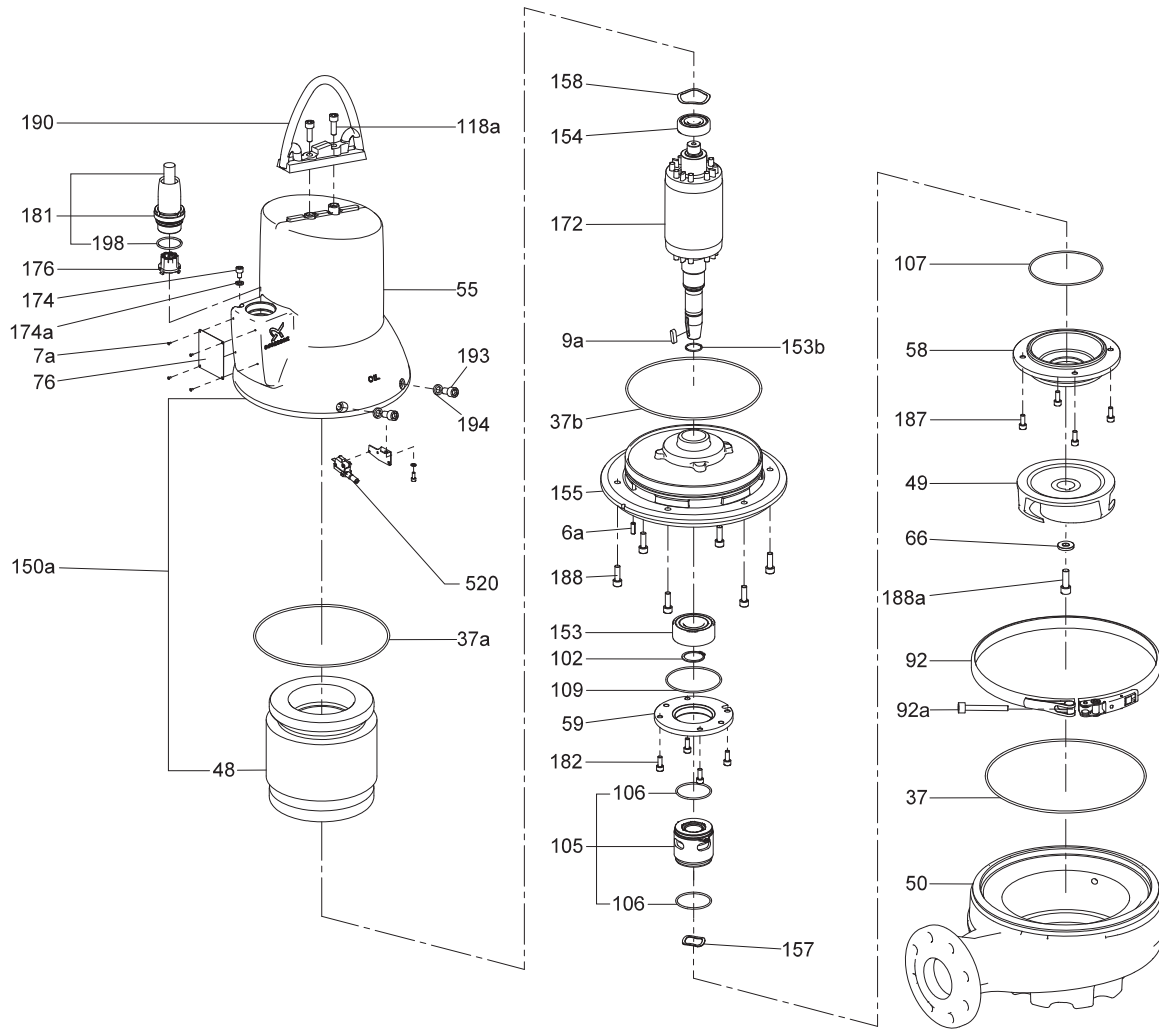


Рис. 9 Вид насоса SLV в разрезе, стандартное исполнение

TM06 1072 1514

Насосы SL1, SLV



TM06 0884 1114

Рис. 10 Деталировка насоса SLV, стандартное исполнение

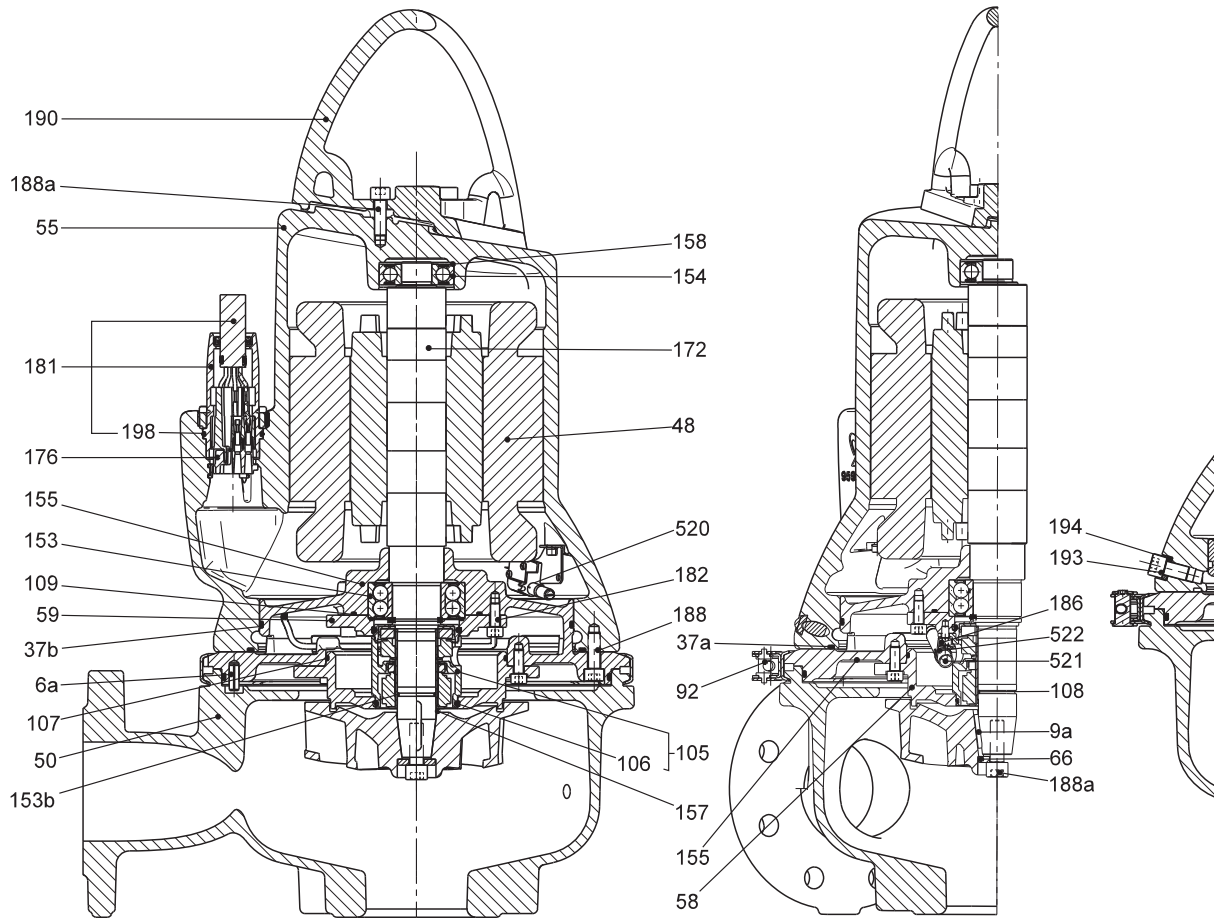
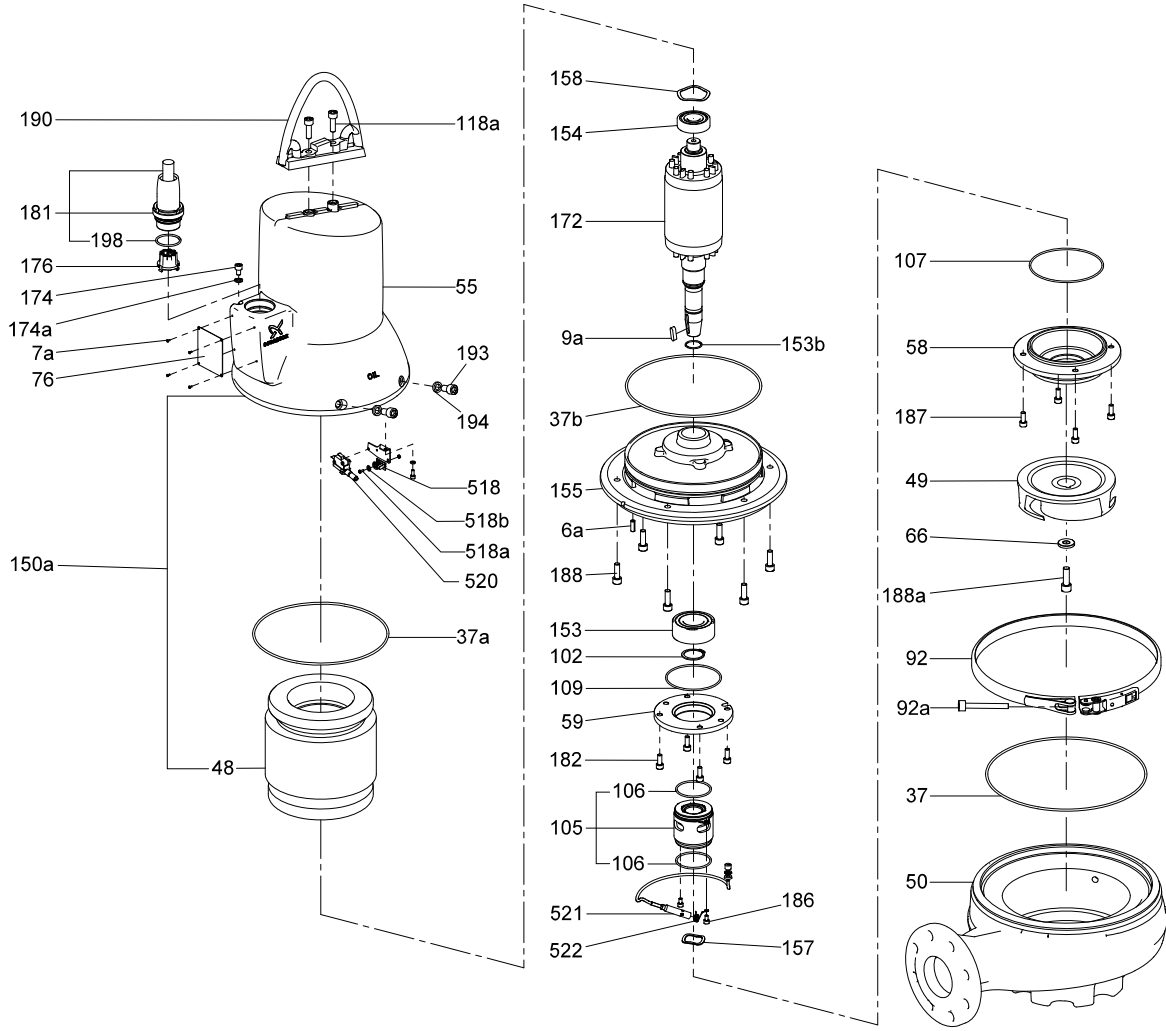


Рис. 11 Чертёж насоса SLV с датчиком в разрезе

TM04 2786 2908



Насосы SL1, SLV



TM06 0885 1114

Рис. 12 Детализовка насоса SLV с датчиком

## Спецификация материалов на насосы SL1 и SLV в стандартном исполнении

Поз.	Деталь	Материал	DIN W.-No./ Стандарт EN
6a	Штифт D8 x 22 A2	Нержавеющая сталь	1.4301
7a	Заклёпка 2,4 x 6 A2	Нержавеющая сталь	1.4301
37	Уплотнительное кольцо	Бутадиен-нитрильный каучук	
37a	Уплотнительное кольцо	Бутадиен-нитрильный каучук	
46	Уплотнительное кольцо	Бутадиен-нитрильный каучук/нержавеющая сталь	1.4301
48	Обмотка статора		
49	Свободно-вихревое рабочее колесо типа SuperVortex	Чугун, EN-GJL-250	5,1301
	Одноканальное рабочее колесо типа S-tube®	Чугун, EN-GJL-250	5,1301
49c	Кольцо щелевого уплотнения, рабочее колесо	Нержавеющая сталь	1.4301
50	Корпус насоса	Чугун, EN-GJL-250	5,1301
55	Корпус статора	Чугун, EN-GJL-250	5,1301
58	Крышка масляной камеры	Чугун, EN-GJL-250	5,1301
59	Крышка подшипника	Чугун, EN-GJL-250	5,1301
76	Фирменная табличка	Нержавеющая сталь	1.4401
92	Зажимная втулка	Нержавеющая сталь	1.4401
102	Стопорное кольцо		
105	Уплотнение вала в сборе (подвижная часть MG1/25-G60 Q1Q1PGG, неподвижная часть MG1/25-G60 Q1Q1PGG; подвижная часть VT-AR/25 BXPFF, неподвижная часть VT-AR/25 BXPFF)	Нержавеющая сталь, SiC/SiC	
		Графит/керамика	
106	Кольцевое уплотнение вала	Бутадиен-нитрильный каучук	
107	Кольцевое уплотнение (крышка масляной камеры)	Бутадиен-нитрильный каучук	
109	Кольцо крышки подшипника с приводной стороны	Бутадиен-нитрильный каучук	
150a	Корпус в комплекте со статором		
153	Подшипник с приводной стороны	Нержавеющая сталь	
153b	Уплотнительное кольцо	Бутадиен-нитрильный каучук	
154	Подшипник с неприводной стороны	Нержавеющая сталь	
155	Масляная камера	Чугун, EN-GJL-250	5,1301
157	Пружинное кольцо (подшипник с приводной стороны)	Нержавеющая сталь	
158	Пружинное кольцо (подшипник с неприводной стороны)	Углеродистая сталь	Inconel X750 1.1248
172	Вал с ротором	Техническое железо/нержавеющая сталь	1.0570/1.4401
174	Винт заземления, внешний	Нержавеющая сталь	
174a	Шайба для внешнего винта заземления	Нержавеющая сталь	
176	Комплект кабельного ввода (внутренняя часть)		
181	Кабель с наружной частью разъёма	7G2.5 + 3 x 1	
182	Винт	Нержавеющая сталь	1.4436
186	Винт	Нержавеющая сталь	1.4436
188	Винт	Нержавеющая сталь	1.4436
190	Подъёмная скоба	Нержавеющая сталь	1.4308
193	Пробка	Нержавеющая сталь	1.4436
194	Прокладка		
198	Уплотнительное кольцо	Бутадиен-нитрильный каучук	
518	Переходной барьер (только исполнения с датчиком)		
520	Реле влажности		
521	Датчик воды в масле (только исполнения с датчиком)		
522	Держатель для датчика воды в масле (только исполнения с датчиком)	Нержавеющая сталь	1.4310

Декларация материалов:

Серый чугун изготовлен в соответствии с EN 1561:2012.

Литая нержавеющая сталь изготовлена в соответствии с EN 10283:2010.

## Насосы SL1, SLV

7

Конструкция

## Спецификация материалов на насосы SL1 и SLV в исполнении Q

Поз.	Деталь	Материал	DIN W.-No./ Стандарт EN
6a	Штифт D8 x 22 A2	Нержавеющая сталь	1.4301
7a	Заклёпка 2,4 x 6 A2	Нержавеющая сталь	1.4301
37	Уплотнительное кольцо	Бутадиен-нитрильный каучук	
37a	Уплотнительное кольцо	Бутадиен-нитрильный каучук	
46	Уплотнительное кольцо	Бутадиен-нитрильный каучук/нержавеющая сталь	1.4301
48	Обмотка статора		
49	Свободно-вихревое рабочее колесо типа SuperVortex	Нержавеющая сталь	1.4408
	Одноканальное рабочее колесо типа S-tube®	Нержавеющая сталь	1.4408
49c	Кольцо щелевого уплотнения, рабочее колесо	Нержавеющая сталь	1.4301
50	Корпус насоса	Чугун, EN-GJL-250	5,1301
55	Корпус статора	Чугун, EN-GJL-250	5,1301
58	Крышка масляной камеры	Чугун, EN-GJL-250	5,1301
59	Крышка подшипника	Чугун, EN-GJL-250	5,1301
76	Фирменная табличка	Нержавеющая сталь	1.4401
92	Зажимная втулка	Нержавеющая сталь	1.4401
102	Стопорное кольцо		
105	Уплотнение вала в сборе (подвижная часть MG1/25-G60 Q1Q1PGG, неподвижная часть MG1/25-G60 Q1Q1PGG; подвижная часть BT-AR/25 BXPFF, неподвижная часть BT-AR/25 BXPFF)	Нержавеющая сталь, SiC/SiC	
		Графит/керамика	
106	Кольцевое уплотнение вала	Бутадиен-нитрильный каучук	
107	Кольцевое уплотнение (крышка масляной камеры)	Бутадиен-нитрильный каучук	
109	Кольцо крышки подшипника с приводной стороны	Бутадиен-нитрильный каучук	
150a	Корпус в комплекте со статором		
153	Подшипник с приводной стороны	Нержавеющая сталь	
153b	Уплотнительное кольцо	Бутадиен-нитрильный каучук	
154	Подшипник с неприводной стороны	Нержавеющая сталь	
155	Масляная камера	Чугун, EN-GJL-250	5,1301
157	Пружинное кольцо (подшипник с приводной стороны)	Нержавеющая сталь	
158	Пружинное кольцо (подшипник с неприводной стороны)	Углеродистая сталь	Inconel X750 1.1248
172	Вал с ротором	Техническое железо/нержавеющая сталь	1.0570 /1.4401
174	Винт заземления, внешний	Нержавеющая сталь	
174a	Шайба для внешнего винта заземления	Нержавеющая сталь	
176	Комплект кабельного ввода (внутренняя часть)		
181	Кабель с наружной частью разъёма	7G2.5 + 3 x 1	
182	Винт	Нержавеющая сталь	1.4436
186	Винт	Нержавеющая сталь	1.4436
188	Винт	Нержавеющая сталь	1.4436
190	Подъёмная скоба	Нержавеющая сталь	1.4308
193	Пробка	Нержавеющая сталь	1.4436
194	Прокладка		
198	Уплотнительное кольцо	Бутадиен-нитрильный каучук	
518	Переходной барьер (только исполнения с датчиком)		
520	Реле влажности		
521	Датчик воды в масле (только исполнения с датчиком)		
522	Держатель для датчика воды в масле (только исполнения с датчиком)	Нержавеющая сталь	1.4310

Декларация материалов:

Серый чугун изготовлен в соответствии с EN 1561:2012.

Литая нержавеющая сталь изготовлена в соответствии с EN 10283:2010.

## 8. Описание продукта

### Технические особенности

#### Шариковые подшипники

Подшипники смазаны на весь срок эксплуатации.

**Главные подшипники:** Двухрядные радиально-упорные шариковые подшипники.

**Опорные подшипники:** Однорядный шариковый подшипник с глубокими дорожками качения.

#### Торцевое уплотнение вала



Рис. 13 Двойное картриджное уплотнение вала

Торцевое уплотнение вала состоит из двух уплотнений и изолирует электродвигатель от перекачиваемой жидкости.

Уплотнение вала картриджного типа обеспечивает простоту обслуживания. Комбинация первичного и вторичного уплотнения в патроне позволяет уменьшить размеры узла уплотнений по сравнению с обычными уплотнениями вала. Кроме того, такая конструкция снижает вероятность неправильной установки.

Материал первичного уплотнения карбид кремния/карбид кремния, вторичного - графит/керамика.

#### Электродвигатель

Влагонепроницаемый, полностью герметизированный электродвигатель.

- Класс изоляции: H (180 °C).
- Класс нагревостойкости: A (105 °C).
- Класс защиты корпуса: IP68.

Информация о защите электродвигателя и датчиках приведена в разделе *Датчики*.

#### Силовые кабели

##### Стандартный кабель

Тип кабеля [мм <sup>2</sup> ]	Внешний диаметр кабеля (мм)	Радиус загиба	
		Фиксированный [см]	Свободный [см]
Lyniflex 4 G 1,5 + 3 x 1	15,5 ± 0,5	60	90
Lyniflex 4 G 2,5 + 3 x 1	17,0 ± 0,5	66	99
Lyniflex 7 G 2,5 + 3 x 1	18,5 ± 0,5	74	111

##### Экранированный кабель

Тип кабеля [мм <sup>2</sup> ]	Внешний диаметр кабеля (мм)	Радиус загиба	
		Фиксированный [см]	Свободный [см]
3G3GC3G - F3 x 1AIC + 4 G 2,5	17,5 ± 0,5	85	170

Насосы в стандартном исполнении поставляются с длиной кабеля 10 м. Другие длины кабелей поставляются на заказ. См. *Перечень исполнений* на стр. 16.

Кабель подбирается в зависимости от типоразмера электродвигателя.

#### Кабельный ввод



Рис. 14 Влагонепроницаемый кабельный ввод

Разъем из нержавеющей стали присоединяется с помощью накидной гайки. Гайка и уплотнительные кольца обеспечивают герметизацию от попадания жидкости.

Разъем заполнен специальным герметизирующим материалом, который заливается вокруг выводов кабеля с целью исключения попадания воды в двигатель через кабель.

#### Обработка поверхностей

Поверхности насосов SL1 и SLV обрабатываются следующим образом:

- Катафорезная обработка всех чугунных деталей
- Порошковая окраска: NCS 9000N (чёрный), код полировки 30, толщина 100 мкм.

## Датчики

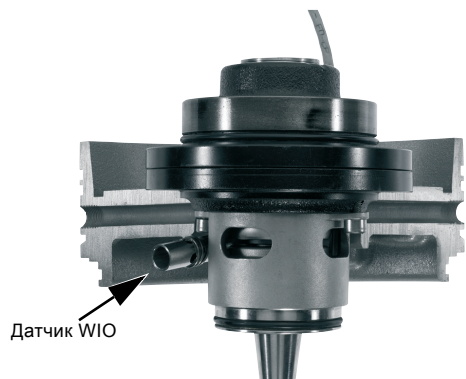


Рис. 15 Аналоговый датчик воды в масле

В стандартном исполнении насос оснащён тремя термовыключателями, по одному на фазу.

## Датчики под заказ (опция)

1. Датчики Pt1000 на фазах электродвигателя для измерения температуры статора.
2. Датчик WIO устанавливается в масляной камере насоса и подает сигнал, если вода попадает в насос.

Датчик измеряет концентрацию воды в масле (от 0 до 20 %) и преобразует замеренное значение в аналоговый сигнал, которым затем передается на модуль IO 113. Также он подает сигнал при концентрации воды, выходящей за пределы допустимого диапазона (предупреждение), или при попадании воздуха в масляную камеру (аварийный сигнал).

Датчик находится внутри защитной трубки из нержавеющей стали. См. рис. 15.

3. Реле влажности устанавливается в корпус электродвигателя и подает сигнал, если вода попадает в насос. При наличии влаги в корпусе электродвигателя реле размыкает цепь и посылает сигнал предупреждения на модуль IO 113.

TM05 0017 0511

## Модуль IO 113



Рис. 16 Модуль IO 113 от Grundfos

IO 113 - это модуль защиты насосов Grundfos для систем водоотведения.

IO 113 оснащён входами для цифровых и аналоговых датчиков насосов, он может отключить насос в случае подачи датчиком сигнала об отказе насоса.

Модуль IO 113 подключается к системе управления Dedicated Controls и обеспечивает дополнительные функции контроля:

- температуры электродвигателя;
- наличия влаги в электродвигателе;
- наличия воды в масляной камере;
- измерение сопротивления изоляции.

## Испытания

Все насосы проходят испытания перед отгрузкой с завода. Протокол заводских испытаний выполняется согласно стандарту ISO 9906:2012 класс 3B.

Протоколы испытаний могут поставляться с насосом или отдельно по серийному номеру насоса.

Другие испытания или свидетельства об испытаниях третьими лицами доступны по заказу. См. раздел 6. *Исполнения* на стр. 16.

TM05 4166 2112

## Условия эксплуатации

Насосы без кожуха охлаждения предназначены **только** для погружного монтажа.

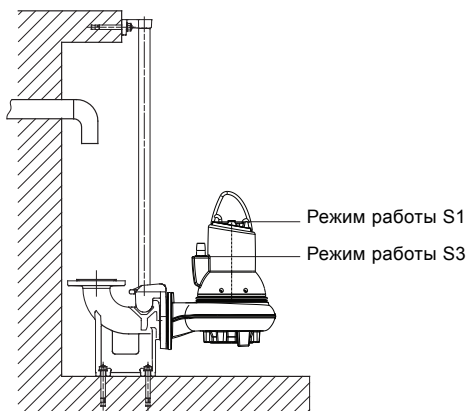


Рис. 17 Уровни рабочих режимов

### S1, непрерывный режим эксплуатации:

При непрерывном режиме эксплуатации S1 насос вместе с электродвигателем полностью погружён в жидкость.

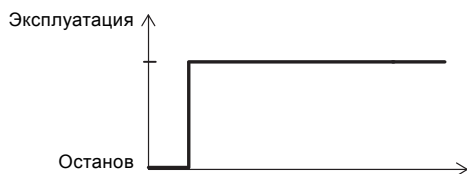


Рис. 18 Непрерывный режим

- При повторно-кратковременном режиме эксплуатации S3, макс. 20 пусков в час, насос погружён до нижней части кабельного разъёма. Насос должен работать 4 минуты и останавливаться на 6 минут. См. рис. 19.

**Примечание:** Насосы во взрывозащищенном исполнении должны быть **всегда** полностью погружены в жидкость.

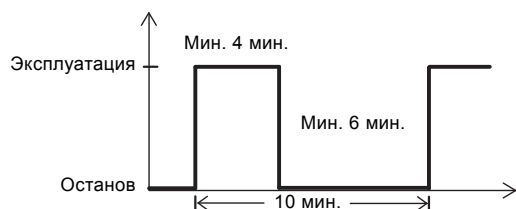


Рис. 19 Повторно-кратковременный режим эксплуатации

## Перекачиваемые жидкости

Тип насоса	Материал (исполнение)	Материал	Значение pH
SL1/SLV	Стандарт	Рабочее колесо и корпус насоса из чугуна	6,5 до 14 <sup>1)</sup>
SLV	Q	Рабочее колесо из нержавеющей стали и корпус насоса из чугуна	от 6 до 14 <sup>1)</sup>

<sup>1)</sup> Для колеблющихся значений диапазон pH составляет от 4 до 14.

**Температура жидкости:** от 0 до +40 °С.

Если перекачиваемые жидкости имеют более высокую плотность и/или кинематическую вязкость, чем у воды, необходимо установить электродвигатели большей мощности.

На короткое время (не более 3 минут) допускается температура до +60 °С (только для насосов не во взрывозащищенном исполнении).

### Звуковое давление

Уровень звукового давления насоса лежит ниже предельно допустимых значений, установленных директивой 2006/42/ЕС Комиссии ЕС для машиностроительного оборудования.

## Типовой ряд электродвигателей

Мощность на валу [кВт]	Число полюсов
1,1	4
1,3	4
1,5	4
2,2	2/4
3	2/4
4	2/4
6	2
7,5	2/4
9,2	2
11	2

## Шкафы управления

Насосы должны подключаться к шкафу управления, оборудованному реле защиты электродвигателя, класс переключения 10 или 15 согласно МЭК (IEC).

**Примечание:** Насосы для установки в опасных местах должны подключаться к шкафу управления, оборудованному реле защиты электродвигателя класса переключения 10 согласно МЭК (IEC).

Насосы могут управляться следующими шкафами управления:

- Grundfos Dedicated Controls
- LC 107, LCD 107 с датчиками уровня в виде колокола
- LC 108, LCD 108 с поплавковыми выключателями
- LC 110, LCD 110 с электродами уровня.

Дополнительную информацию о системе управления Dedicated Controls и шкафах управления LC, LCD от Grundfos смотрите на странице 148.

## Работа с преобразователем частоты

Все типы насосов SL1/SLV созданы специально для эксплуатации с преобразователями частоты с целью минимизации энергопотребления.

Чтобы избежать риска образования осадка в трубопроводе рекомендуется эксплуатировать насос с преобразователем частоты в диапазоне частоты вращения от 30 до 100 % при скорости потока выше 1 м/с.

Более полную информацию можно найти в руководстве по монтажу и эксплуатации (номер 96771279) на сайте [www.grundfos.ru](http://www.grundfos.ru) в разделе WebCAPS.

## Насосы во взрывозащищенном исполнении

Насосы SL1 и SLV (см. таблицу ниже) были протестированы в KEMA, а насосы во взрывозащищенном исполнении имеют сертификат проверки ЕС, выданный KEMA согласно директиве ATEX.

Типы насосов

SL1.50.65.22	SL1.80.100.22	SLV.65.65.40	SLV.80.100.11
SL1.50.65.30	SL1.80.100.30	SLV.65.80.22	SLV.80.100.13
SL1.50.65.40	SL1.80.100.40	SLV.65.80.30	SLV.80.100.15
SL1.50.80.22	SL1.80.100.55	SLV.65.80.40	SLV.80.100.22
SL1.50.80.30	SL1.80.100.75	SLV.80.80.11	SLV.80.100.40
SL1.50.80.40	SL1.100.100.40	SLV.80.80.13	SLV.80.100.60
SL1.80.80.15	SL1.100.100.55	SLV.80.80.15	SLV.80.100.75
SL1.80.80.22	SL1.100.100.75	SLV.80.80.22	SLV.80.100.92
SL1.80.80.30	SL1.100.150.40	SLV.80.80.40	SLV.80.100.110
SL1.80.80.40	SL1.100.150.55	SLV.80.80.60	SLV.100.100.30
SL1.80.80.55	SL1.100.150.75	SLV.80.80.75	SLV.100.100.40
SL1.80.80.75	SLV.65.65.22	SLV.80.80.92	SLV.100.100.55
SL1.80.100.15	SLV.65.65.30	SLV.80.80.110	SLV.100.100.75

## Нормативы

Насосы SL1 и SLV прошли испытания в KEMA. Насосы во взрывозащищенном исполнении имеют два сертификата испытаний:

- ATEX (EU): KEMA08ATEX0125X
- IECEx: IECEx KEM08.0039X


Оба сертификата были выданы KEMA согласно директиве ATEX.

## Маркировка взрывозащиты (Ex)

Насосы SL1 и SLV имеют следующую классификацию взрывозащиты:

Насос с прямым приводом без датчика	CE 0344	II 2 G Ex c d IIB T4 Gb
Насос с прямым приводом с датчиком	CE 0344	II 2 G Ex c d mb IIB T4 Gb
Насос с преобразователем частоты, без датчика	CE 0344	II 2 G Ex c d IIB T3 Gb
Насос с преобразователем частоты и датчиком	CE 0344	II 2 G Ex c d mb IIB T3 Gb

**Европа**

Директива/стандарт	Код	Описание
ATEX	CE 0344	= Маркировка ЕС, указывающая на соответствие директиве АТЕХ 94/9/ЕС, Приложение Х. 0344 - номер уполномоченного органа, проводившего сертификацию системы обеспечения качества для АТЕХ.
		= Маркировка взрывозащиты.
	II	= Группа оборудования, соответствующая директиве АТЕХ, приложение II, п. 2,2, определяющей требования, предъявляемые к оборудованию этой группы.
	2	= Категория оборудования, соответствующая директиве АТЕХ, Приложение II, п. 2,2, определяющей требования, предъявляемые к оборудованию этой категории.
	G	= Образованная газами, испарениями или туманом взрывоопасная среда.
Гармонизированный европейский стандарт EN 60079-0	Ex	= Оборудование соответствует гармонизированным стандартам Европы.
	c	= Конструкционная безопасность согласно EN 13463-5:2011 и EN 13463-1:2009.
	d	= Взрывобезопасный корпус в соответствии с EN 60079-1:2007.
	mb	= Герметизация в соответствии с EN 60079-18:2009.
	II	= Пригодно для использования во взрывоопасных средах (кроме шахт).
	B	= Классификация газов согласно EN 60079-0:2012, Приложение А. Группа газов В включает в себя газы группы А.
	T4/T3	= Максимальная температура поверхности составляет 135 °C / 200 °C в соответствии с EN 60079-0:2012.
	Gb	= Уровень защиты оборудования.
X	Буква Х в номере сертификата свидетельствует о том, что для безопасного использования оборудования необходимо обеспечить специальные условия эксплуатации. Эти условия указаны в сертификате и в руководстве по монтажу и эксплуатации.	

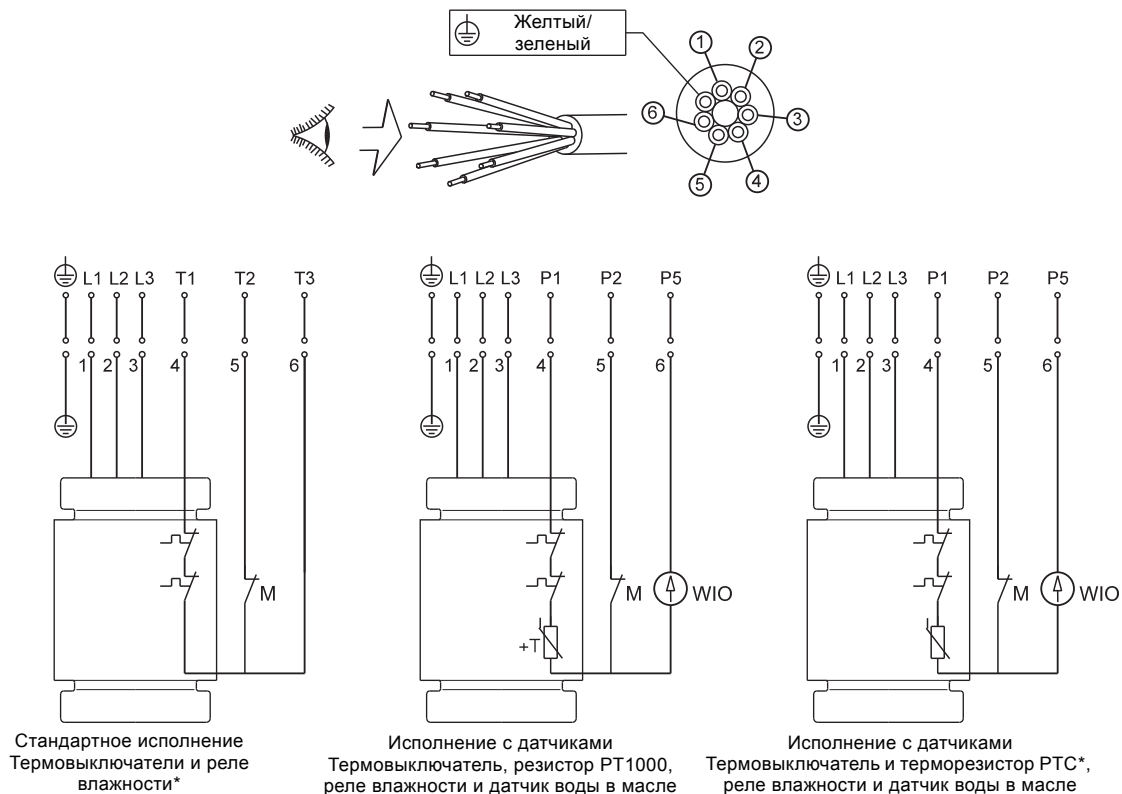
**Австралия**

Исполнения Ex для Австралии допущены к эксплуатации по классу Ex d IIB T4/T3 и Ex d mb II B T4/T3 Gb.

Стандарт	Код	Описание
IEC 60079-0 и IEC 60079-1	Ex	= Оборудование соответствует гармонизированным стандартам Европы.
	d	= Взрывобезопасный корпус в соответствии с EN 60079-1:2007.
	mb	= Герметизация в соответствии с IEC 60079-18.
	II	= Пригодно для использования во взрывоопасных средах (кроме шахт).
	B	= Классификация газов согласно IEC 60079-0:2004, Приложение А. Группа газов В включает в себя газы группы А.
	T4/T3	= Максимальная температура поверхности составляет 135 °C / 200 °C в соответствии с IEC 60079-0:2004.
	Gb	= Уровень защиты оборудования.
	X	Буква Х в номере сертификата свидетельствует о том, что для безопасного использования оборудования необходимо обеспечить специальные условия эксплуатации. Эти условия указаны в сертификате и в руководстве по монтажу и эксплуатации.



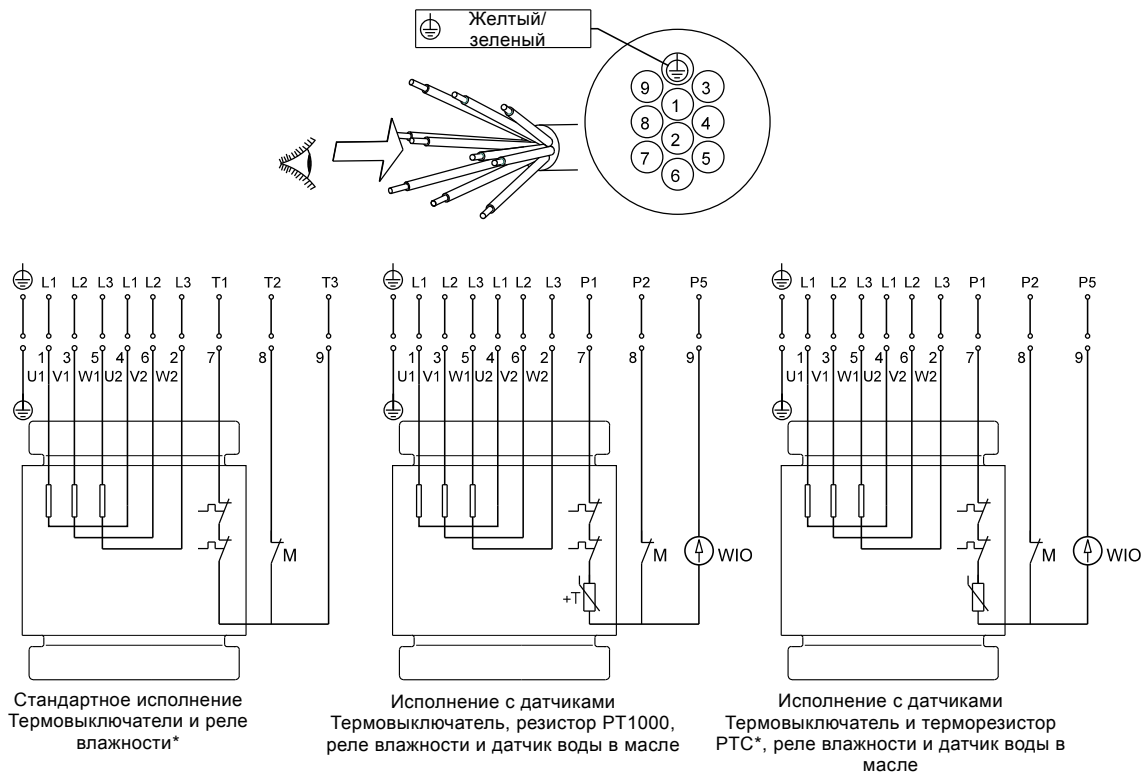
Схемы электрических подключений



\* Насосы от 4 кВт и выше, реализуемые в Австралии/Новой Зеландии, оснащены терморезистором PTC (не для России).

Рис. 20 Схемы электрических соединений для 7-жильного кабеля, прямой пуск

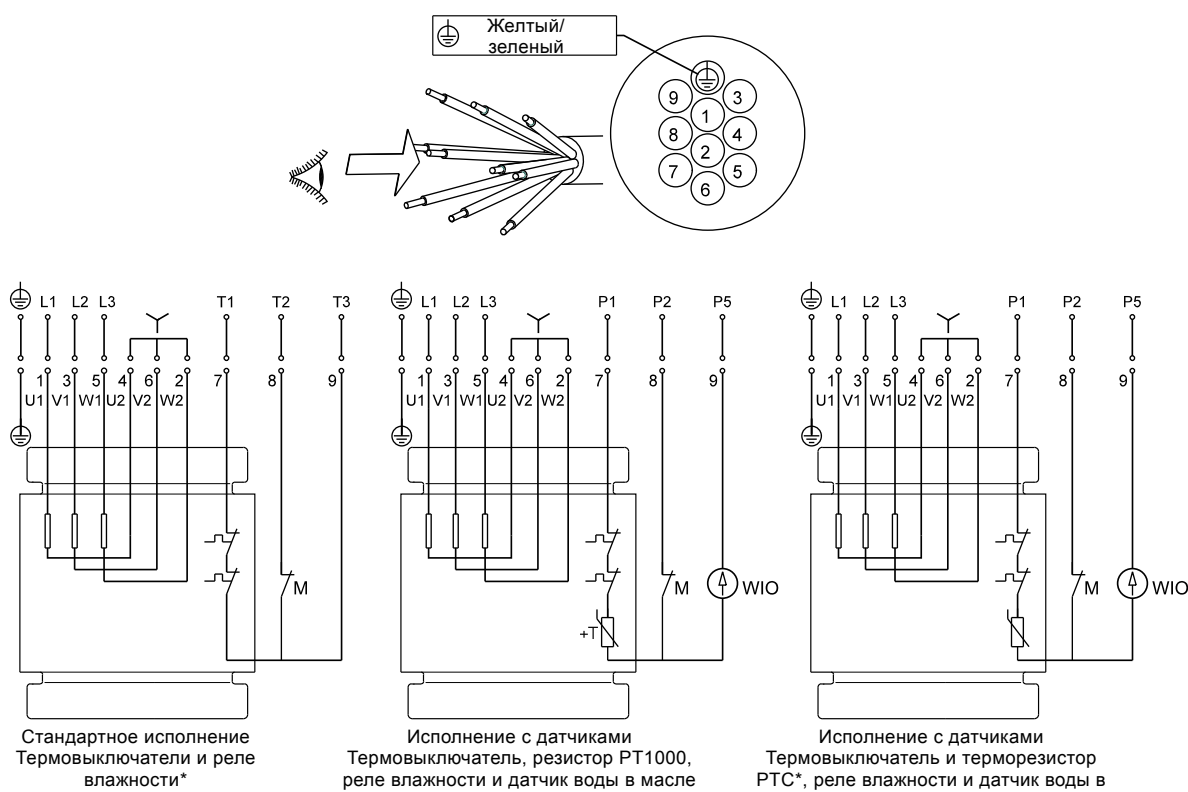
TM04 6884 0710



\* Насосы от 4 кВт и выше, реализуемые в Австралии/Новой Зеландии, оснащены терморезистором PTC (не для России).

Рис. 21 Схемы электрических соединений для 10-жильного кабеля, звезда-треугольник (Y/D)

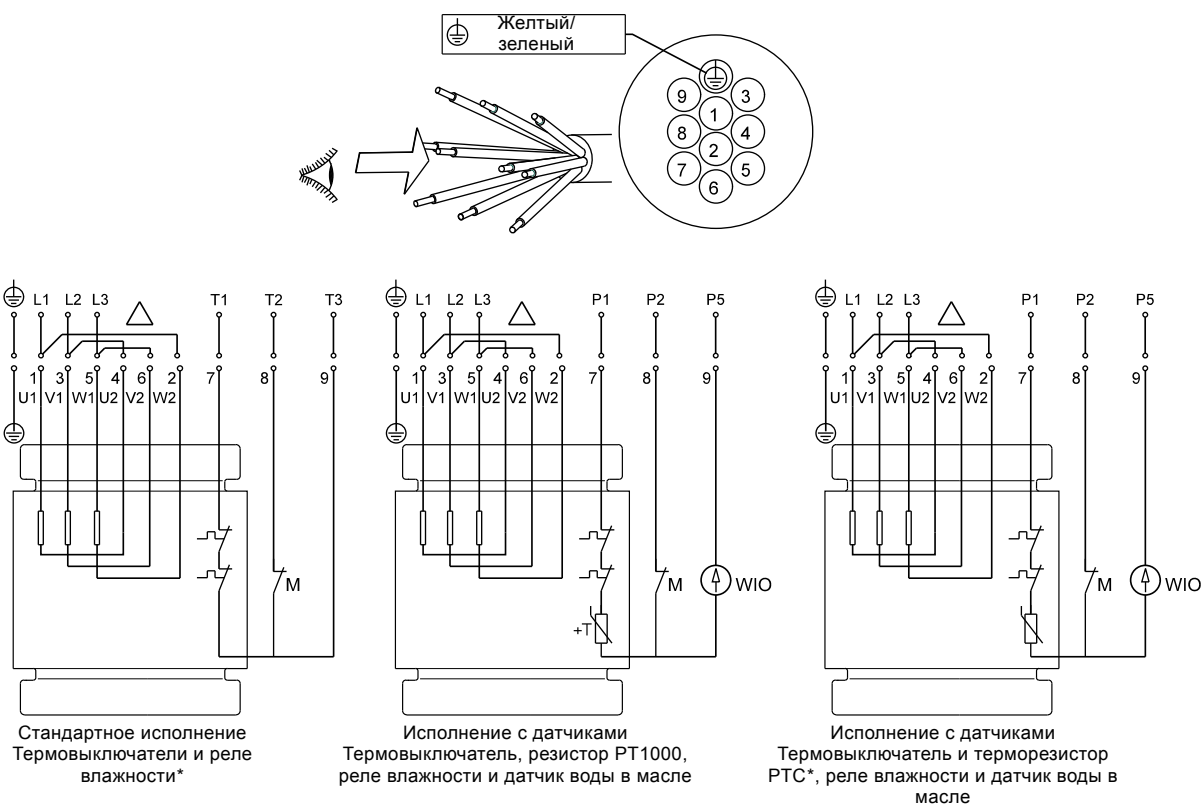
TM04 6885 0710



\* Насосы от 4 кВт и выше, реализуемые в Австралии/Новой Зеландии, оснащены терморезистором PTC (не для России).

Рис. 22 Схема электрических соединений для 10-жильного кабеля, соединение звездой (Y)

TM04 6886 0710



\* Насосы от 4 кВт и выше, реализуемые в Австралии/Новой Зеландии, оснащены терморезистором PTC (не для России).

Рис. 23 Схема электрических соединений для 10-жильного кабеля, соединение треугольником (D)

TM04 6887 0710

## 9. Диаграммы рабочих характеристик и технические данные

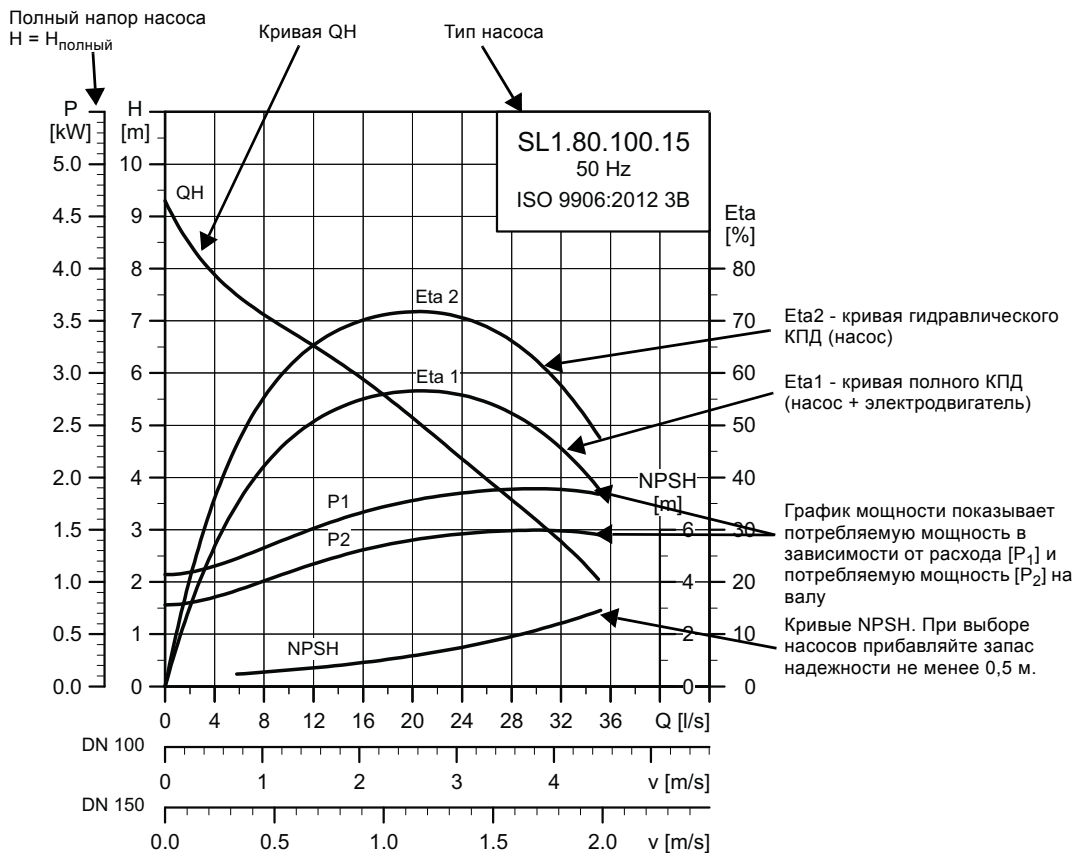
Следующие страницы делятся на разделы.

На стр. 36 и 37 приведены краткие инструкции по расшифровке диаграмм характеристик, данные кривых, и т.д.

Диаграммы характеристик и технические данные представлены на следующих страницах:

Стр.	Графики характеристик насоса	Стр.	Графики характеристик насоса	Стр.	Графики характеристик насоса	Стр.	Графики характеристик насоса
38	Диаграммы рабочих характеристик SL1.50.65.22.2.--.C	66	Диаграммы характеристик SL1.80.100.30.4.--.C	94	Диаграммы характеристик SLV.65.80.30.2.--.C	122	Диаграммы характеристик SLV.80.100.15.4.--.C
40	Диаграммы характеристик SL1.50.65.30.2.--.C	68	Диаграммы характеристик SL1.80.100.40.4.--.C	96	Диаграммы характеристик SLV.65.80.40.2.--.C	124	Диаграммы характеристик SLV.80.100.22.4.--.C
42	Диаграммы характеристик SL1.50.65.40.2.--.C	70	Диаграммы характеристик SL1.80.100.55.4.--.C	98	Диаграммы характеристик SLV.80.80.11.4.--.C	126	Диаграммы характеристик SLV.80.100.40.2.--.C
44	Диаграммы характеристик SL1.50.80.22.2.--.C	72	Диаграммы характеристик SL1.80.100.75.4.--.C	100	Диаграммы характеристик SLV.80.80.13.4.--.C	128	Диаграммы характеристик SLV.80.100.40.4.--.C
46	Диаграммы характеристик SL1.50.80.30.2.--.C	74	Диаграммы характеристик SL1.100.100.40.4.--.C	102	Диаграммы характеристик SLV.80.80.15.4.--.C	130	Диаграммы характеристик SLV.80.100.60.2.--.C
48	Диаграммы характеристик SL1.50.80.40.2.--.C	76	Диаграммы характеристик SL1.100.100.55.4.--.C	104	Диаграммы характеристик SLV.80.80.22.4.--.C	132	Диаграммы характеристик SLV.80.100.75.2.--.C
50	Диаграммы характеристик SL1.80.80.15.4.--.C	78	Диаграммы характеристик SL1.100.100.75.4.--.C	106	Диаграммы характеристик SLV.80.80.40.2.--.C	134	Диаграммы характеристик SLV.80.100.92.2.--.C
52	Диаграммы характеристик SL1.80.80.22.4.--.C	80	Диаграммы характеристик SL1.100.150.40.4.--.C	108	Диаграммы характеристик SLV.80.80.40.4.--.C	136	Диаграммы характеристик SLV.80.100.110.2.--.C
54	Диаграммы характеристик SL1.80.80.30.4.--.C	82	Диаграммы характеристик SL1.100.150.55.4.--.C	110	Диаграммы характеристик SLV.80.80.60.2.--.C	138	Диаграммы характеристик SLV.100.100.30.4.--.C
56	Диаграммы характеристик SL1.80.80.40.4.--.C	84	Диаграммы характеристик SL1.100.150.75.4.--.C	112	Диаграммы характеристик SLV.80.80.75.2.--.C	140	Диаграммы характеристик SLV.100.100.40.4.--.C
58	Диаграммы характеристик SL1.80.80.55.4.--.C	86	Диаграммы характеристик SLV.65.65.22.2.--.C	114	Диаграммы характеристик SLV.80.80.92.2.--.C	142	Диаграммы характеристик SLV.100.100.55.4.--.C
60	Диаграммы характеристик SL1.80.80.75.4.--.C	88	Диаграммы характеристик SLV.65.65.30.2.--.C	116	Диаграммы характеристик SLV.80.80.110.2.--.C	144	Диаграммы характеристик SLV.100.100.75.4.--.C
62	Диаграммы характеристик SL1.80.100.15.4.--.C	90	Диаграммы характеристик SLV.65.65.40.2.--.C	118	Диаграммы характеристик SLV.80.100.11.4.--.C		
64	Диаграммы характеристик SL1.80.100.22.4.--.C	92	Диаграммы характеристик SLV.65.80.22.2.--.C	120	Диаграммы характеристик SLV.80.100.13.4.--.C		

Расшифровка диаграмм рабочих характеристик



TM04 3460 1314

## Условия снятия характеристик с графиков кривых

Приведенные ниже инструкции действительны для кривых, показанных на графиках рабочих характеристик на стр. 38-145.

- Допуски на рабочие характеристики в соответствии с ISO 9906:2012, класс 3B.
- Кривые показывают рабочие характеристики насосов с рабочими колесами разного диаметра при номинальной частоте вращения.
- **Выделенные** отрезки кривых отображают **рекомендуемый** рабочий диапазон.
- Данные кривые относятся к перекачиванию воды без воздуха при температуре +20 °C и кинематической вязкости 1 мм<sup>2</sup>/с (1 сСт).
- **ETA:** Кривые отображают значения гидравлического КПД: Eta1 - кривая полного КПД (насос+двигатель), Eta2 - кривая гидравлического КПД (насос).
- **NPSH:** Характеристическая кривая представляет собой усредненную характеристику (кавитационный запас) при тех же условиях что и рабочие кривые. При расчете минимального подпора насоса прибавляйте запас не меньше 0,5 м.
- В случае, если плотность не равна 1000 кг/м<sup>3</sup>, давление на выходе пропорционально плотности.
- При перекачивании жидкостей, плотность которых выше 1000 кг/м<sup>3</sup>, необходимо использовать электродвигатели большей мощности.

### Определение полного напора насоса

Полный напор насоса включает в себя геодезический напор + разность давлений + динамический напор.

$$H_{\text{total}} = H_{\text{geo}} + H_{\text{stat}} + H_{\text{dyn}}$$

$H_{\text{geo}}$ : Разность высот между точками измерения.

$H_{\text{stat}}$ : Перепад давления между стороной всасывания и стороной нагнетания насоса.

$H_{\text{dyn}}$ : Величина, подсчитанная на основании скорости перекачиваемой жидкости на всасывающей и напорной стороне насоса.

## Эксплуатационные испытания

Насосы испытываются по стандарту ISO 9906:2012 класс 3B.

Испытательное оборудование и измерительные инструменты соответствуют указанным стандартам.

Насос проверен с учетом допусков по всей кривой, определенной в классе 3B.

Для другой рабочей точки или классов с сертификатом испытаний по 5 точкам.

Перед заказом необходимо согласовать все условия в Grundfos.

## Сертификаты

Сертификаты должны подтверждаться для каждого заказа. По требованию заказчика предоставляются следующие сертификаты:

- Сертификат соответствия заказу (EN 10204-2.1)
- Протокол испытаний насоса.

## Испытания в присутствии заказчика

Заказчик может присутствовать при проведении испытаний в соответствии с ISO 9906:2012.

Испытание в присутствии заказчика не является аттестационным, поэтому оно не оформляется документально со стороны Grundfos.

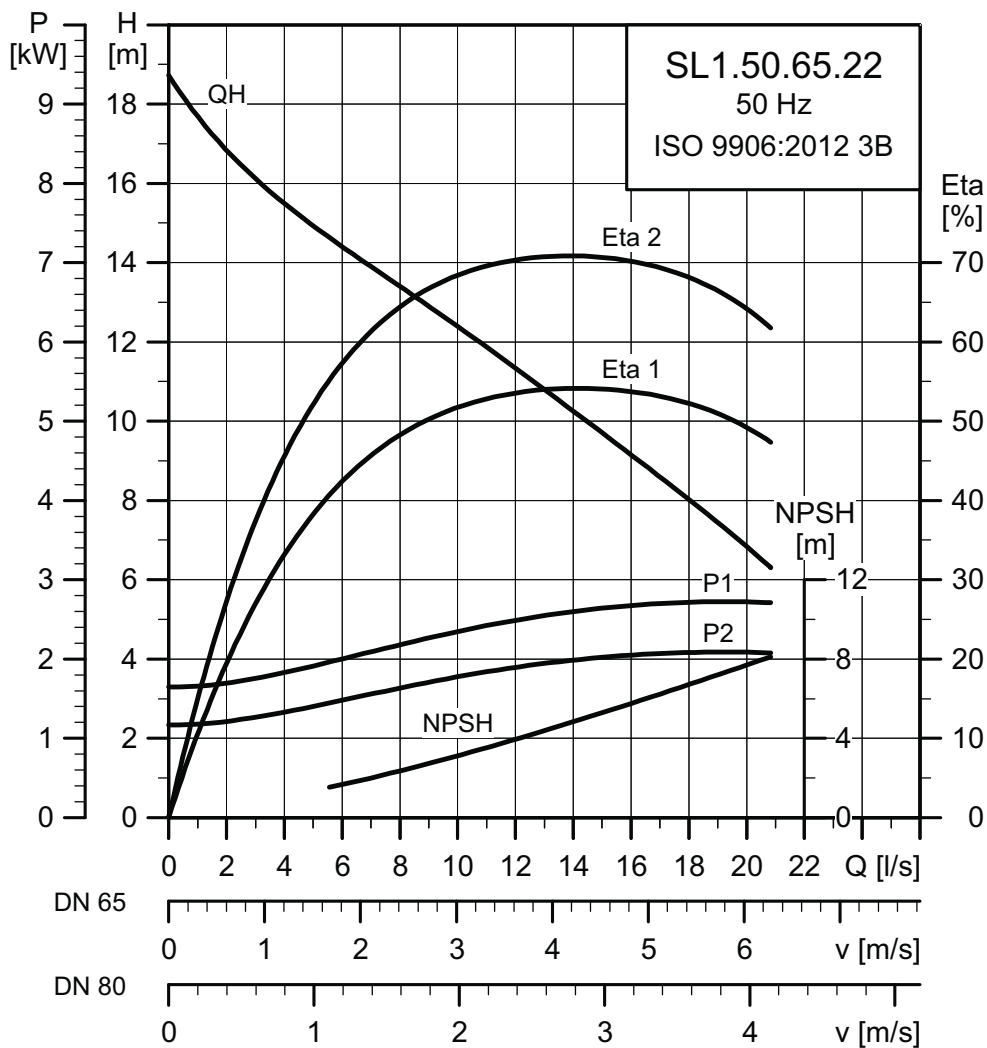
Такое испытание является лишь гарантией выполнения всех инструкций, изложенных в методике проведения испытания.

Если заказчик хочет присутствовать при испытаниях насоса, это необходимо указать в заказе.

# 10. Диаграммы рабочих характеристик и технические данные

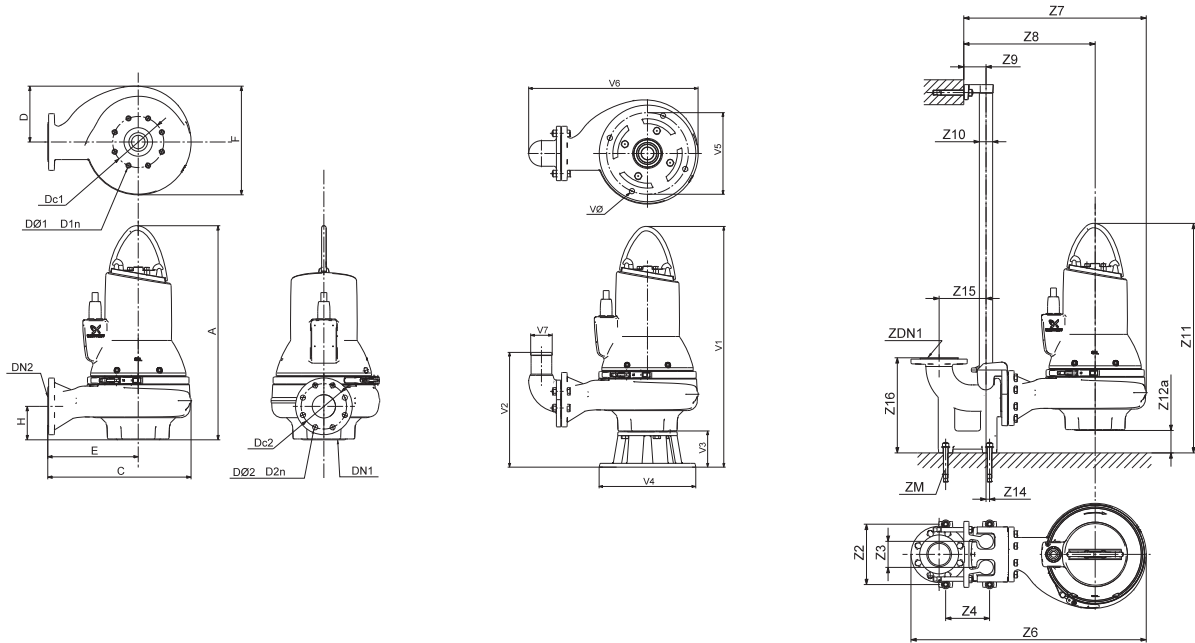
## SL1.50.65

### Диаграммы рабочих характеристик SL1.50.65.22.2---C



TMD4 3473 1314

Габаритные чертежи SL1.50.65.22.2.--.C



TM04 2793 3008 - TM04 2795 3008 - TM04 2794 3008

A	C	D	E	F	H	DN1	Dc1	DØ1 D1n	DN2	Dc2	DØ2 D2n	Масса [кг]		
641	366	171	216	321	69	DN 65	145	4 x M16	DN 65	145	4 x 18	63,8		
Z2	Z3	Z4	Z6	Z7	Z8	Z9	Z10	Z11	Z12a	Z14	Z15	Z16	ZDN1	ZM
210	95	140	525	514	364	81	1,5	738	321	1	175	266	DN 65	4XM16
V1	V2	V3	V4	V5	V6	V7	VØ							
771	358	130	325	270	478,5	65	19							

Данные электрооборудования

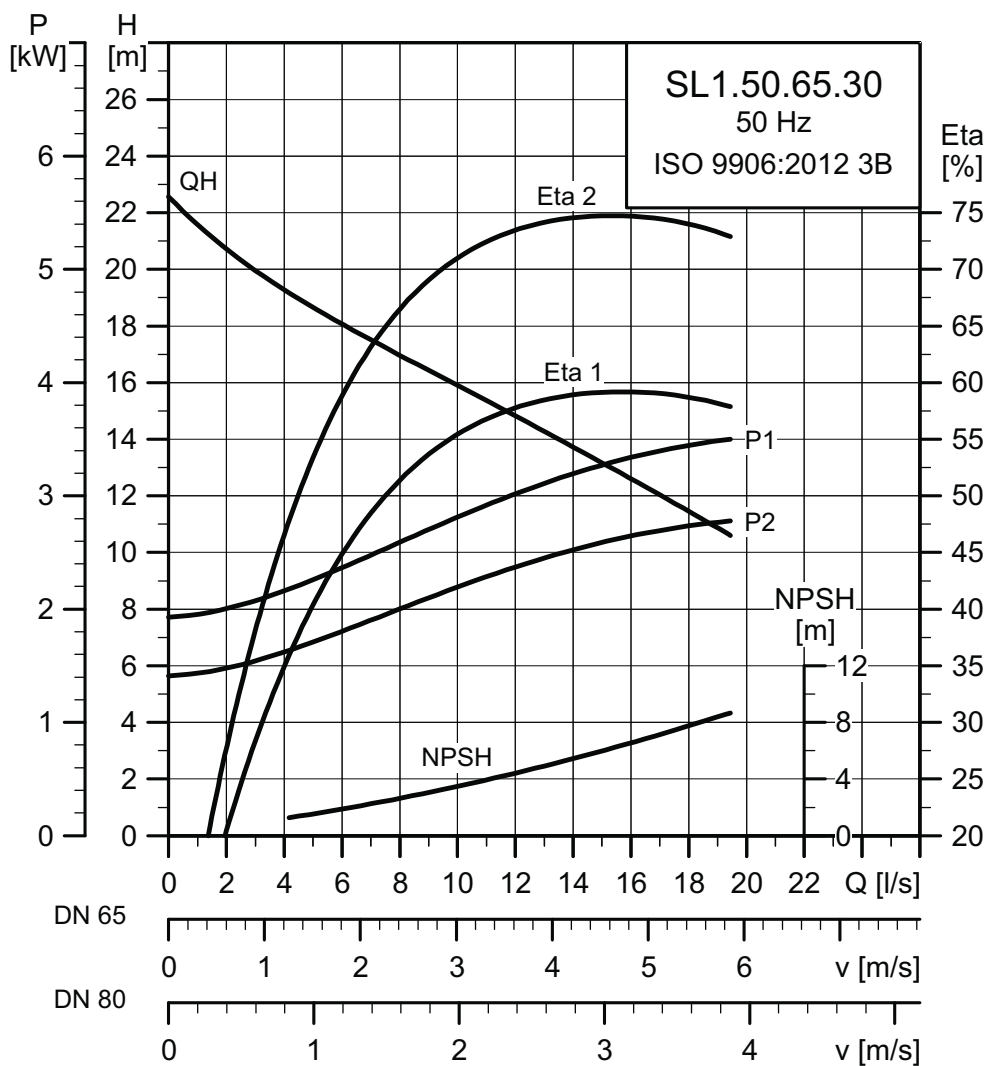
Код напряжения	Напряжение [В]	P1 [кВт]	P2 [кВт]	Кол-во полюсов	об/мин	Способ пуска	I <sub>N</sub> [А]	I <sub>пуск</sub> [А]	η <sub>двиг</sub> [%]			Cos φ			Момент инерции [кгм <sup>2</sup> ]	Макс. вращ. момент M <sub>макс</sub> [Нм]
									1/2	3/4	1/1	1/2	3/4	1/1		
50D	3 x 380-415 В, Y	2,9	2,2	2	2903	DOL	5,4	35	83,9	85,6	85,1	0,74	0,83	0,88	0,0092	26
50E	3 x 220-240 В, D	2,9	2,2	2	2903	DOL	9,2	61	83,9	85,6	85,1	0,74	0,83	0,88	0,0092	26
50B	3 x 400-415 В, Y	2,9	2,2	2	2903	DOL	5,4	35	83,9	85,6	85,1	0,74	0,83	0,88	0,0092	26
51D	3 x 380-415 В, D	2,9	2,2	2	2903	Y/D	5,4	35	83,9	85,6	85,1	0,74	0,83	0,88	0,0092	26

Данные насоса

Тип рабочего колеса	Макс. размер твердых включений	Максимальное давление	Макс. кол-во пусков в час	Класс защиты	Класс изоляции	Класс нагревостойкости	Макс. температура жидкости	pH
	[мм]							
S-tube	50	10	20	68	H	A	40	4 - 14

Диаграммы рабочих характеристик и технические данные

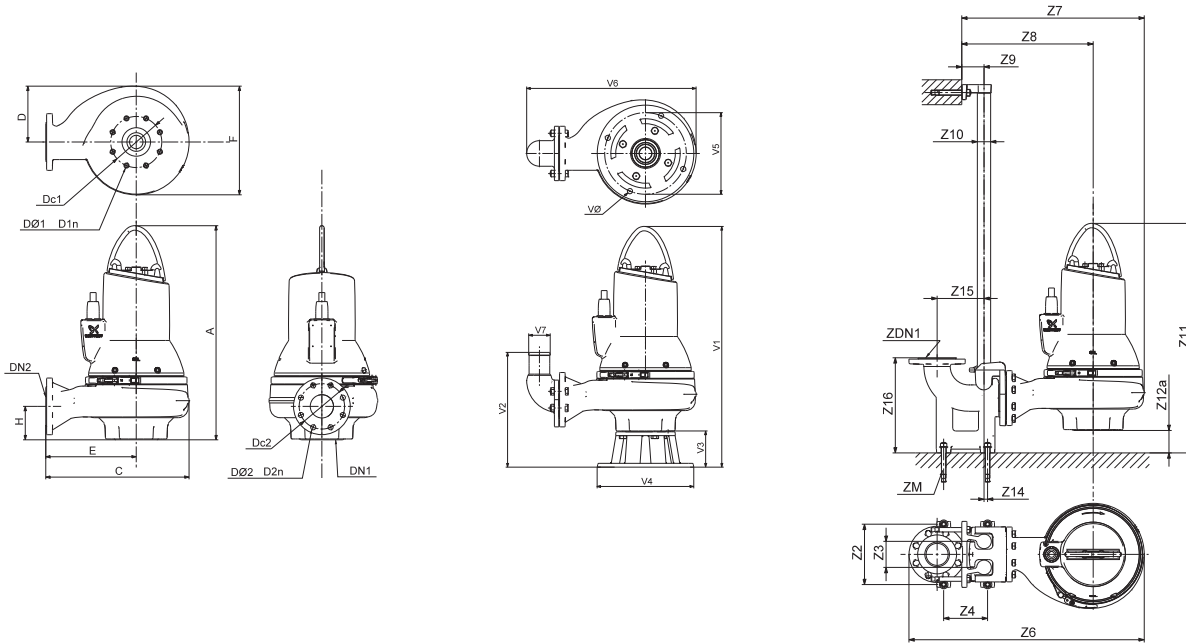
Диаграммы характеристик SL1.50.65.30.2---C



TM04 3474 1314



Габаритные размеры SL1.50.65.30.2---C



TM04 2793 3008 - TM04 2795 3008 - TM04 2794 3008

A	C	D	E	F	H	DN1	Dc1	DØ1 D1n	DN2	Dc2	DØ2 D2n	Масса [кг]		
641	366	171	216	321	69	DN 65	145	4 x M16	DN 65	145	4 x 18	92,1		
Z2	Z3	Z4	Z6	Z7	Z8	Z9	Z10	Z11	Z12a	Z14	Z15	Z16	ZDN1	ZM
210	95	140	525	514	364	81	1 1/2"	738	321	1	175	266	DN 65	4 x M16
V1	V2	V3	V4	V5	V6	V7	VØ							
771	358	130	325	270	478,5	65	19							

Данные электрооборудования

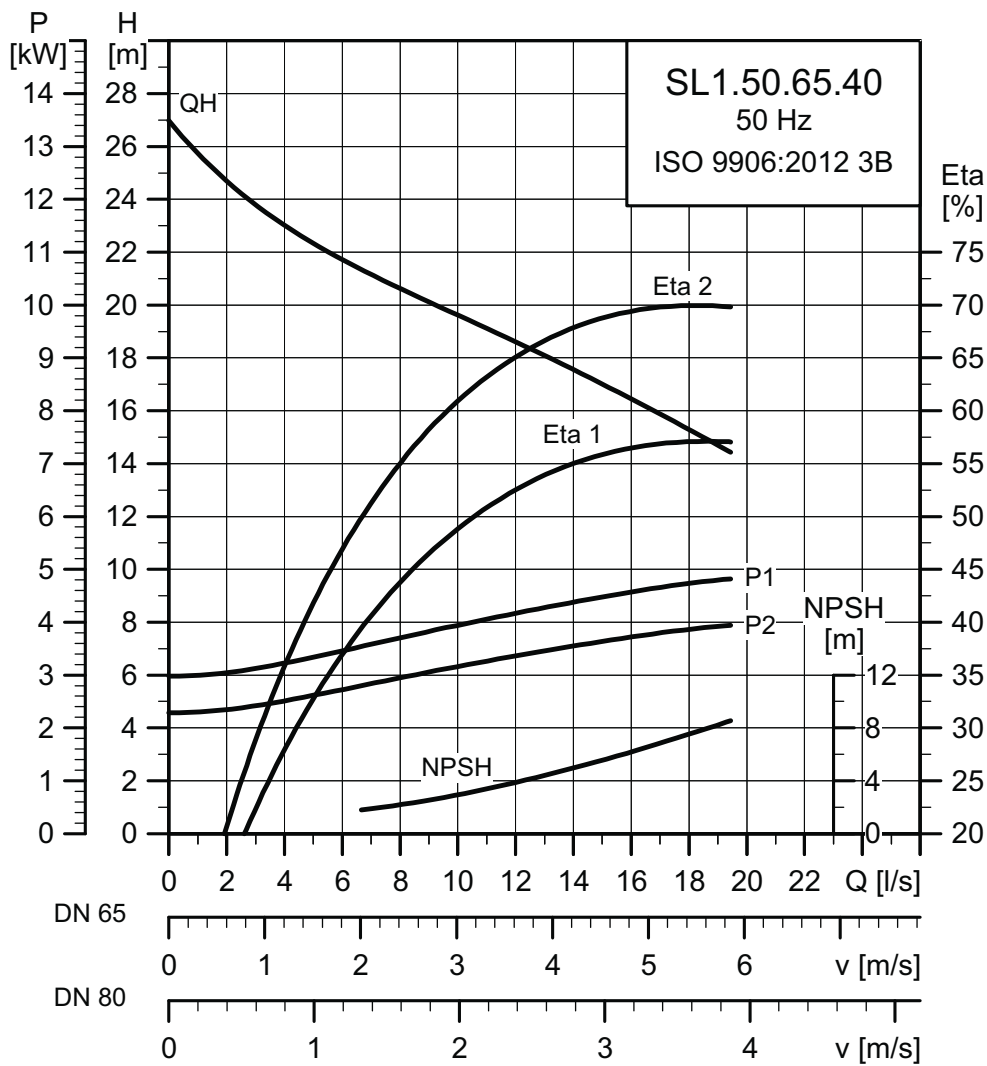
Код напряжения	Напряжение [В]	P1 [кВт]	P2 [кВт]	Кол-во полюсов	об/мин	Способ пуска	I <sub>N</sub> I <sub>пуск</sub> η <sub>двиг</sub> [%]					Cos φ			Момент инерции [кгм <sup>2</sup> ]	Макс. вращающий момент M <sub>макс</sub> [Нм]
							[А]	[А]	1/2	3/4	1/1	1/2	3/4	1/1		
50D	3 x 380-415 В, Y	3,8	3,0	2	2909	DOL	7,4	45	84,0	85,6	85,6	0,67	0,79	0,85	0,0118	65
50E	3 x 220-240 В, D	3,8	3,0	2	2909	DOL	11,9	78	84,0	85,6	85,6	0,67	0,79	0,85	0,0118	65
50B	3 x 400-415 В, Y	3,8	3,0	2	2909	DOL	7,4	45	84,0	85,6	85,6	0,67	0,79	0,85	0,0118	65
51D	3 x 380-415 В, D	3,8	3,0	2	2909	Y/D	7,4	45	84,0	85,6	85,6	0,67	0,79	0,85	0,0118	65

Данные насоса

Тип рабочего колеса	Макс. размер твердых включений [мм]	Максимальное давление PN	Макс. кол-во пусков в час	Класс защиты	Класс изоляции	Класс нагревостойкости	Макс. температура жидкости [°C]	pH
S-tube	50	10	20	68	H	A	40	4 - 14

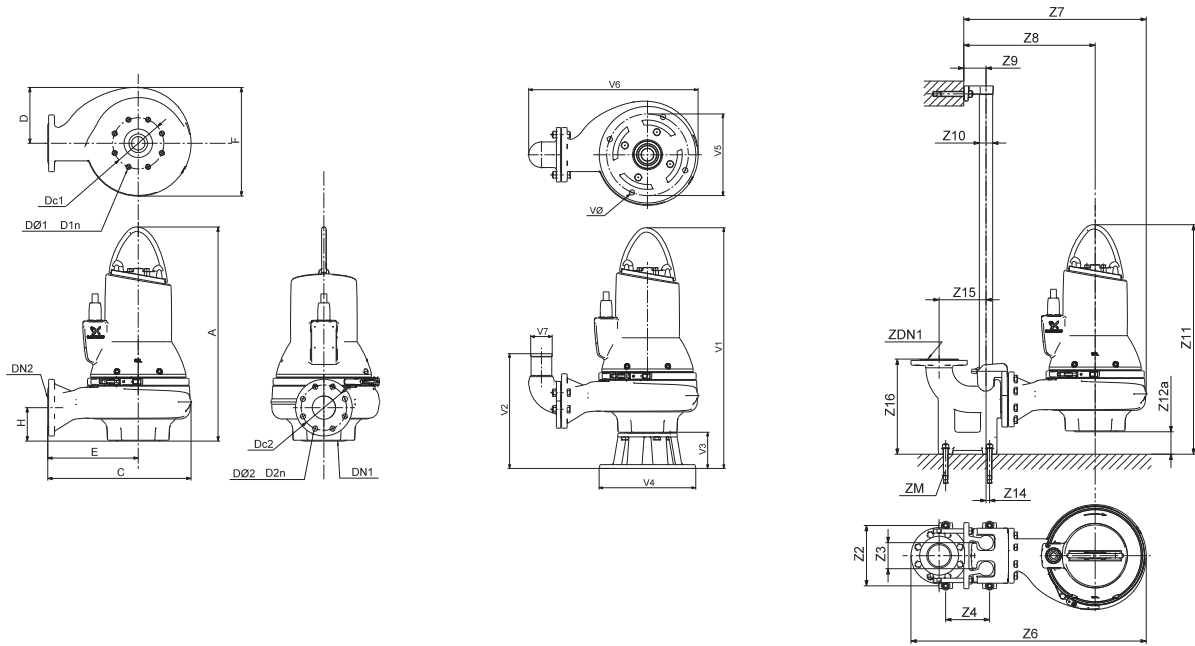
Диаграммы рабочих характеристик и технические данные

Диаграммы характеристик SL1.50.65.40.2...C



TM04 3475 1314

Габаритные чертежи SL1.50.65.40.2.--.C



TM04 2793 3008 - TM04 2794 3008 - TM04 2795 3008

<b>A</b>	<b>C</b>	<b>D</b>	<b>E</b>	<b>F</b>	<b>H</b>	<b>DN1</b>	<b>Dc1</b>	<b>DØ1 D1n</b>	<b>DN2</b>	<b>Dc2</b>	<b>DØ2 D2n</b>	<b>Масса [кг]</b>		
677	407	200	227	379	69	DN 65	145	4 x M16	DN 65	145	4 x 18	116		
<b>Z2</b>	<b>Z3</b>	<b>Z4</b>	<b>Z6</b>	<b>Z7</b>	<b>Z8</b>	<b>Z9</b>	<b>Z10</b>	<b>Z11</b>	<b>Z12a</b>	<b>Z14</b>	<b>Z15</b>	<b>Z16</b>	<b>ZDN1</b>	<b>ZM</b>
210	95	140	566	555	375	81	1 1/2"	774	379	1	175	266	DN 65	4 x M16
<b>V1</b>	<b>V2</b>	<b>V3</b>	<b>V4</b>	<b>V5</b>	<b>V6</b>	<b>V7</b>	<b>VØ</b>							
807	341	130	325	270	519	65	18							

Данные электрооборудования

Код напряжения	Напряжение [В]	P1 [кВт]	P2 [кВт]	Кол-во полюсов	об/мин	Способ пуска	I <sub>N</sub>			I <sub>пуск</sub>			η <sub>двиг</sub> [%]			Cos φ			Момент инерции [кгм <sup>2</sup> ]	Макс. вращающий момент M <sub>макс</sub> [Нм]
							[А]	[А]	[А]	1/2	3/4	1/1	1/2	3/4	1/1	1/2	3/4	1/1		
51D	3 x 380-415 В, D	4,9	4,0	2	2933	Y/D	9,0	86	83,2	85,3	86,2	0,77	0,83	0,88	0,0165	68				
51E	3 x 220-240 В, D	4,9	4,0	2	2933	Y/D	15,1	149	83,2	85,3	86,2	0,77	0,83	0,88	0,0165	68				
50B	3 x 400-415 В, D	4,9	4,0	2	2933	DOL	9,0	86	83,2	85,3	86,2	0,77	0,83	0,88	0,0165	68				
50D	3 x 380-415 В, D	4,9	4,0	2	2933	DOL	9,0	86	83,2	85,3	86,2	0,77	0,83	0,88	0,0165	68				

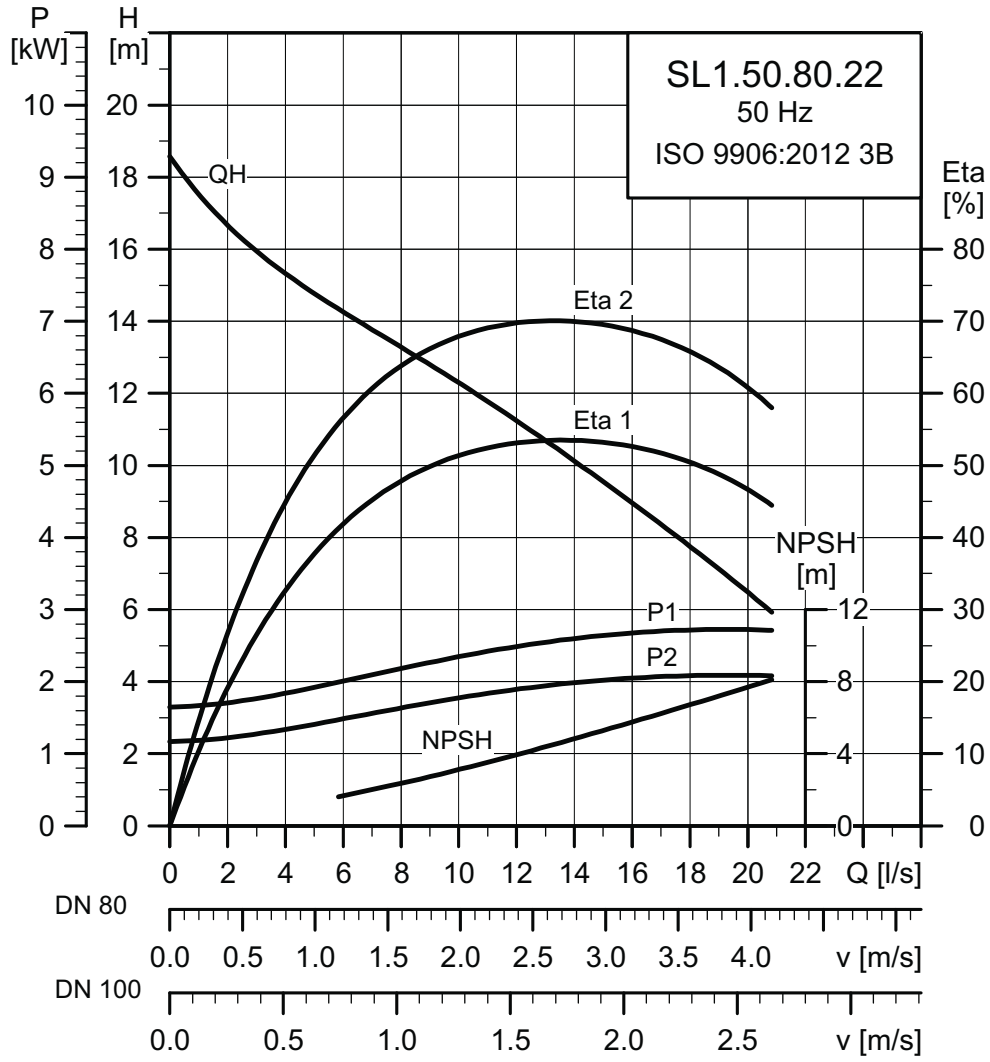
Данные насоса

Тип рабочего колеса	Макс. размер твердых включений [мм]	Максимальное давление PN	Макс. кол-во пусков в час	Класс защиты	Класс изоляции	Класс нагревостойкости	Макс. температура жидкости [°C]	pH
S-tube	50	10	20	68	H	A	40	4 - 14

Диаграммы рабочих характеристик и технические данные

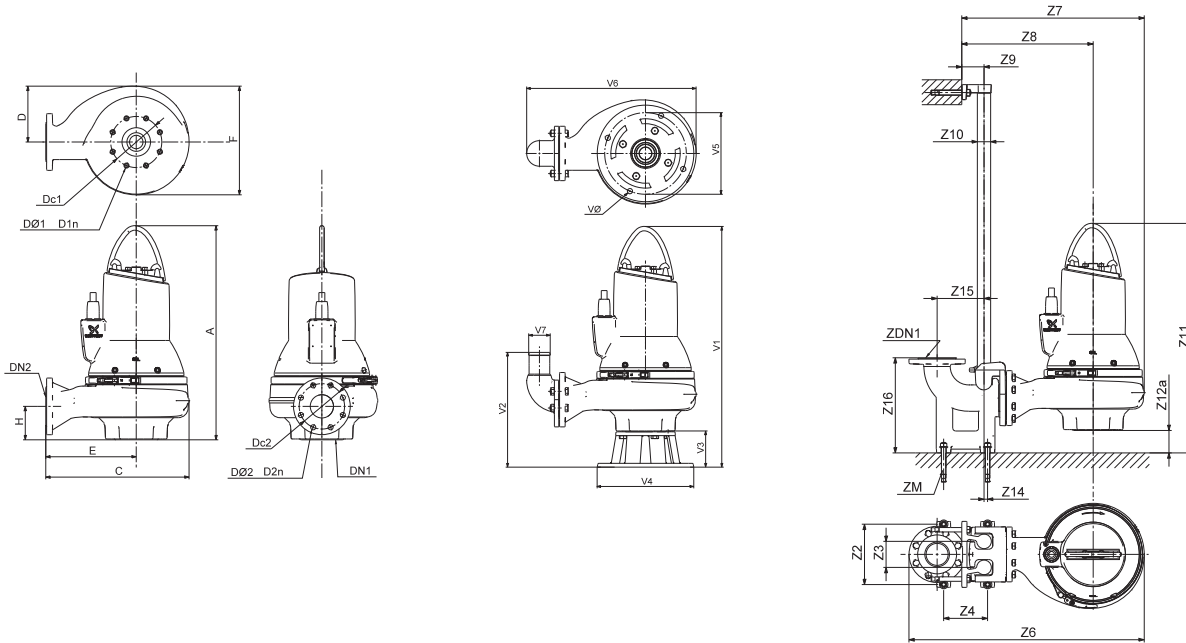
**SL1.50.80**

**Диаграммы характеристик SL1.50.80.22.2...C**



TM04 3476 1314

Габаритные чертежи SL1.50.80.22.2.--.C



TM04 2793 3008 - TM04 2794 3008 - TM04 2795 3008

A	C	D	E	F	H	DN1	Dc1	DØ1	D1n	DN2	Dc2	DØ2	D2n	Масса [кг]
641	366	171	216	321	69	DN 65	145	4 x M16		DN 80	160	8 x 18	64,5	
Z2	Z3	Z4	Z6	Z7	Z8	Z9	Z10	Z11	Z12a	Z14	Z15	Z16	ZDN1	ZM
220	95	160	548	526	376	81	1 1/2"	772	321	13	171	345	DN 80	4 x M16
V1	V2	V3	V4	V5	V6	V7	VØ							
771	373	130	325	270	482	80	19							

Данные электрооборудования

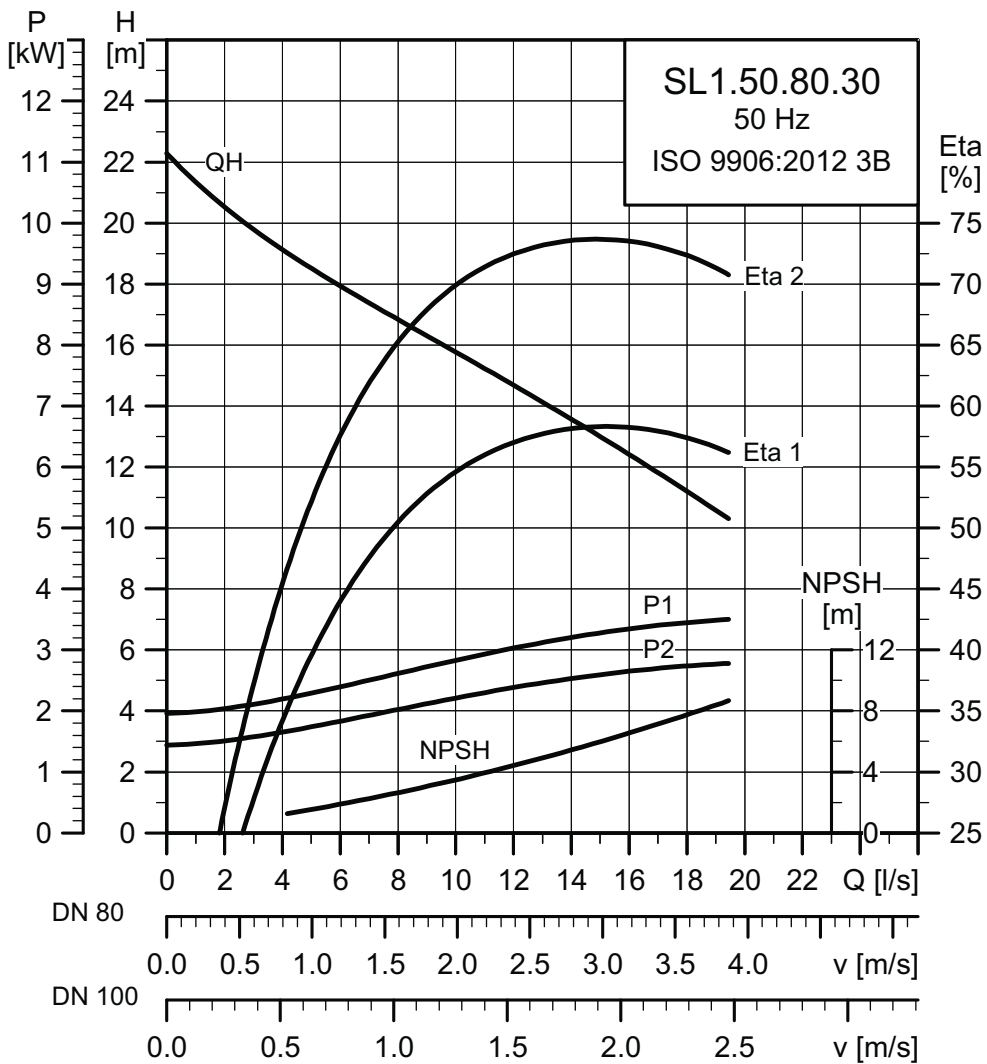
Код напряжения	Напряжение [В]	P1 [кВт]	P2 [кВт]	Кол-во полюсов	об/мин	Способ пуска	ηдвиг [%]					Cos φ			Момент инерции [кгм²]	Макс. вращающий момент M <sub>макс</sub> [Нм]
							I <sub>N</sub> [А]	I <sub>пуск</sub> [А]	1/2	3/4	1/1	1/2	3/4	1/1		
50D	3 x 380-415 В, Y	2,9	2,2	2	2903	DOL	5,4	35	83,9	85,6	85,1	0,74	0,83	0,88	0,0092	26
50E	3 x 220-240 В, D	2,9	2,2	2	2903	DOL	9,2	61	83,9	85,6	85,1	0,74	0,83	0,88	0,0092	26
50B	3 x 400-415 В, Y	2,9	2,2	2	2903	DOL	5,4	35	83,9	85,6	85,1	0,74	0,83	0,88	0,0092	26
51D	3 x 380-415 В, D	2,9	2,2	2	2903	Y/D	5,4	35	83,9	85,6	85,1	0,74	0,83	0,88	0,0092	26

Данные насоса

Тип рабочего колеса	Макс. размер твердых включений [мм]	Максимальное давление PN	Макс. кол-во пусков в час	Класс защиты	Класс изоляции	Класс нагревостойкости	Макс. температура жидкости [°C]	pH
S-tube	50	10	20	68	H	A	40	4 - 14

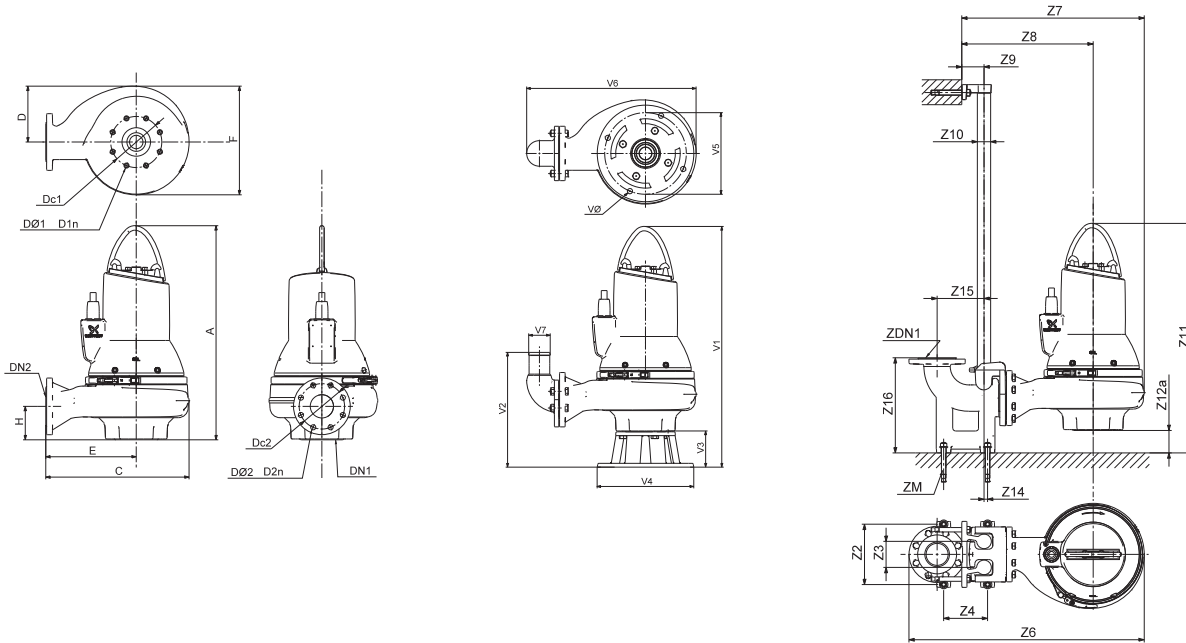
Диаграммы рабочих характеристик и технические данные

Диаграммы характеристик SL1.50.80.30.2---C



TM04 3516 1314

Габаритные чертежи SL1.50.80.30.2.--.C



TM04 2793 3008 - TM04 2794 3008 - TM04 2795 3008

A	C	D	E	F	H	DN1	Dc1	DØ1	D1n	DN2	Dc2	DØ2	D2n	Масса [кг]
641	366	171	216	321	69	DN 65	145	4 x M16		DN 80	160	8 x 18		92,8
Z2	Z3	Z4	Z6	Z7	Z8	Z9	Z10	Z11	Z12a	Z14	Z15	Z16	ZDN1	ZM
220	95	160	548	526	376	81	1 1/2"	772	321	13	171	345	DN 80	4 x M16
V1	V2	V3	V4	V5	V6	V7	VØ							
771	373	130	325	270	482	80	19							

Данные электрооборудования

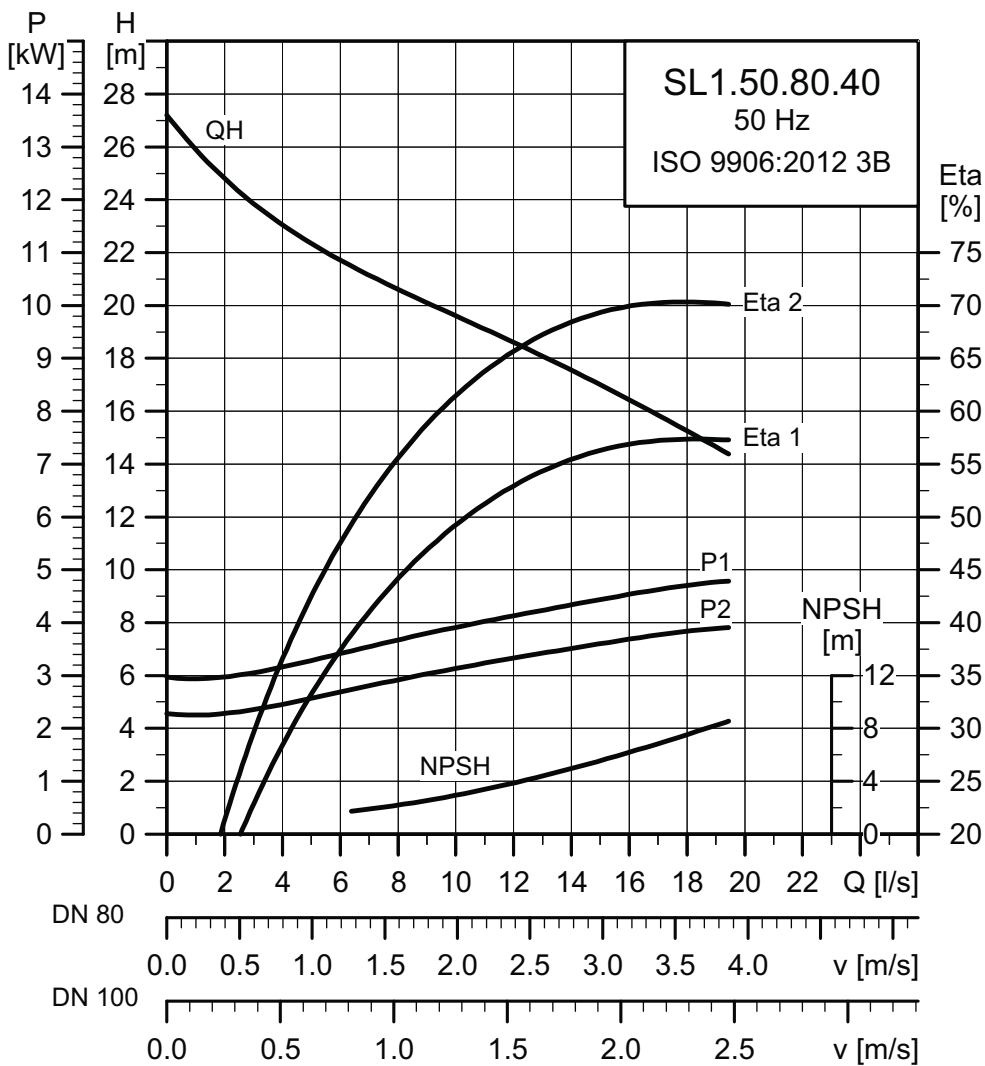
Код напряжения	Напряжение [В]	P1 [кВт]	P2 [кВт]	Кол-во полюсов	об/мин	Способ пуска	I <sub>N</sub>		η <sub>двиг</sub> [%]					Cos φ		Момент инерции [кгм <sup>2</sup> ]	Макс. вращающий момент M <sub>макс</sub> [Нм]
							[А]	[А]	1/2	3/4	1/1	1/2	3/4	1/1			
50E	3 x 220-240 В, D	3,8	3,0	2	2909	DOL	11,9	78	84,0	85,6	85,6	0,67	0,79	0,85	0,0118	65	
50D	3 x 380-415 В, Y	3,8	3,0	2	2909	DOL	7,4	45	84,0	85,6	85,6	0,67	0,79	0,85	0,0118	65	
50B	3 x 400-415 В, Y	3,8	3,0	2	2909	DOL	7,4	45	84,0	85,6	85,6	0,67	0,79	0,85	0,0118	65	
51D	3 x 380-415 В, D	3,8	3,0	2	2909	Y/D	7,4	45	84,0	85,6	85,6	0,67	0,79	0,85	0,0118	65	

Данные насоса

Тип рабочего колеса	Макс. размер твердых включений [мм]	Максимальное давление PN	Макс. кол-во пусков в час	Класс защиты	Класс изоляции	Класс нагревостойкости	Макс. температура жидкости [°C]	pH
S-tube	50	10	20	68	H	A	40	4 - 14

Диаграммы рабочих характеристик и технические данные

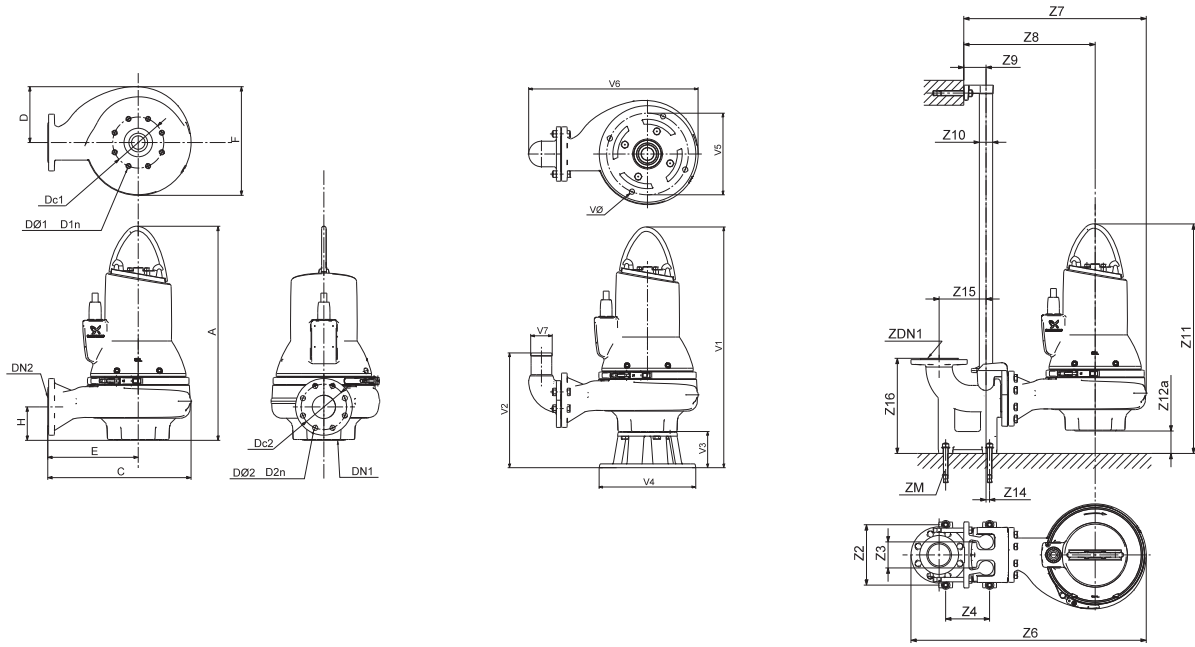
Диаграммы характеристик SL1.50.80.40.2...C



TM04 3517 1314



Габаритные чертежи SL1.50.80.40.2.--.C



TM04 2793 3008 - TM04 2794 3008 - TM04 2795 3008

<b>A</b>	<b>C</b>	<b>D</b>	<b>E</b>	<b>F</b>	<b>H</b>	<b>DN1</b>	<b>Dc1</b>	<b>DØ1 D1n</b>	<b>DN2</b>	<b>Dc2</b>	<b>DØ2 D2n</b>	<b>Масса [кг]</b>		
677	407	200	227	379	69	DN 65	145	4 x M16	DN 80	160	8 x 18	116,8		
<b>Z2</b>	<b>Z3</b>	<b>Z4</b>	<b>Z6</b>	<b>Z7</b>	<b>Z8</b>	<b>Z9</b>	<b>Z10</b>	<b>Z11</b>	<b>Z12a</b>	<b>Z14</b>	<b>Z15</b>	<b>Z16</b>	<b>ZDN1</b>	<b>ZM</b>
220	95	160	589	567	387	81	1 1/2"	808	379	13	171	345	DN 80	4 x M16
<b>V1</b>	<b>V2</b>	<b>V3</b>	<b>V4</b>	<b>V5</b>	<b>V6</b>	<b>V7</b>	<b>VØ</b>							
807	373	130	325	270	523	80	19							

Данные электрооборудования

Код напряжения	Напряжение [В]	P1 [кВт]	P2 [кВт]	Кол-во полюсов	об/мин	Способ пуска	I <sub>н</sub> I <sub>пуск</sub> η <sub>двиг</sub> [%]					Cos φ			Момент инерции [кгм <sup>2</sup> ]	Макс. вращающий момент M <sub>макс</sub> [Нм]
							[А]	[А]	1/2	3/4	1/1	1/2	3/4	1/1		
51D	3 x 380-415 В, D	4,9	4,0	2	2933	Y/D	9,0	86	83,2	85,3	86,2	0,77	0,83	0,88	0,0165	68
51E	3 x 220-240 В, D	4,9	4,0	2	2933	Y/D	15,1	149	83,2	85,3	86,2	0,77	0,83	0,88	0,0165	68
50B	3 x 400-415 В, D	4,9	4,0	2	2933	DOL	9,0	86	83,2	85,3	86,2	0,77	0,83	0,88	0,0165	68
50D	3 x 380-415 В, D	4,9	4,0	2	2933	DOL	9,0	86	83,2	85,3	86,2	0,77	0,83	0,88	0,0165	68

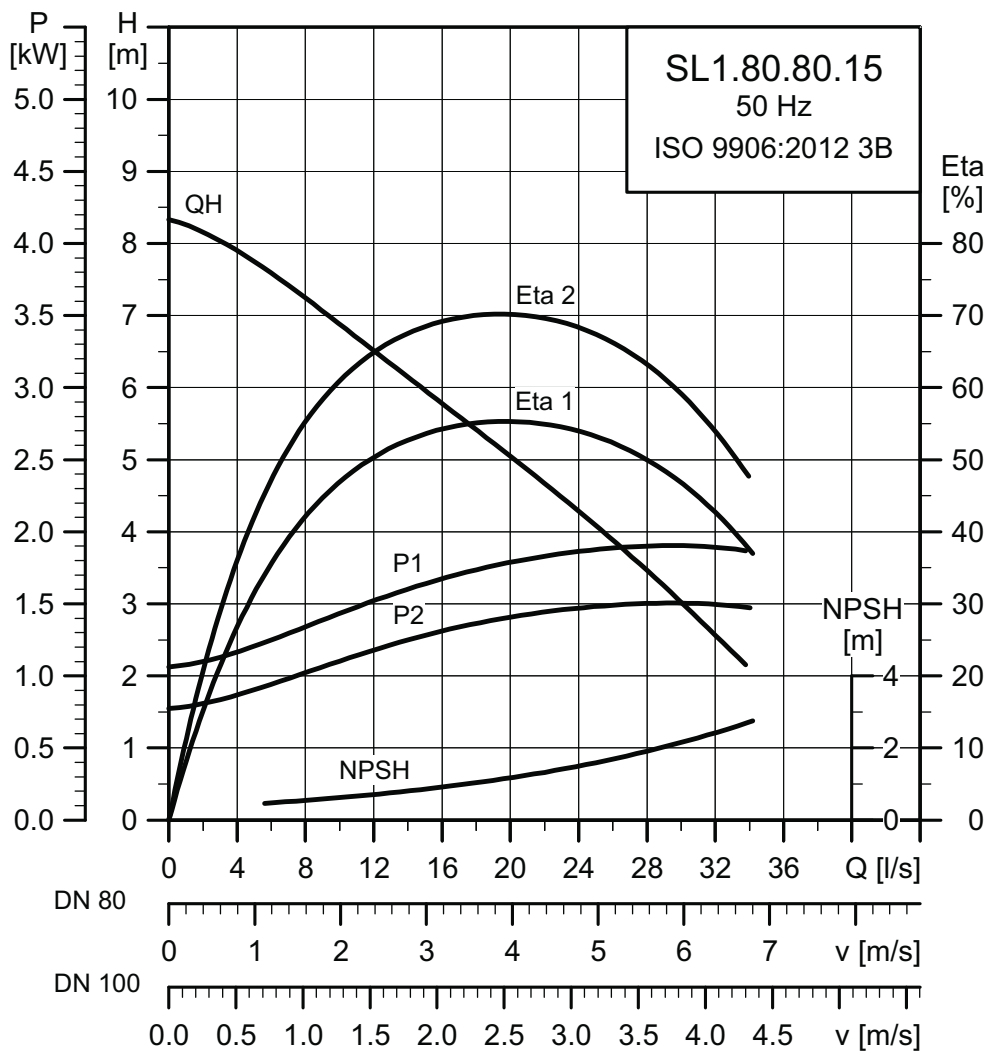
Данные насоса

Тип рабочего колеса	Макс. размер твердых включений [мм]	Максимальное давление PN	Макс. кол-во пусков в час	Класс защиты	Класс изоляции	Класс нагревостойкости	Макс. температура жидкости [°C]	pH
S-tube	50	10	20	68	H	A	40	4 - 14

Диаграммы рабочих характеристик и технические данные

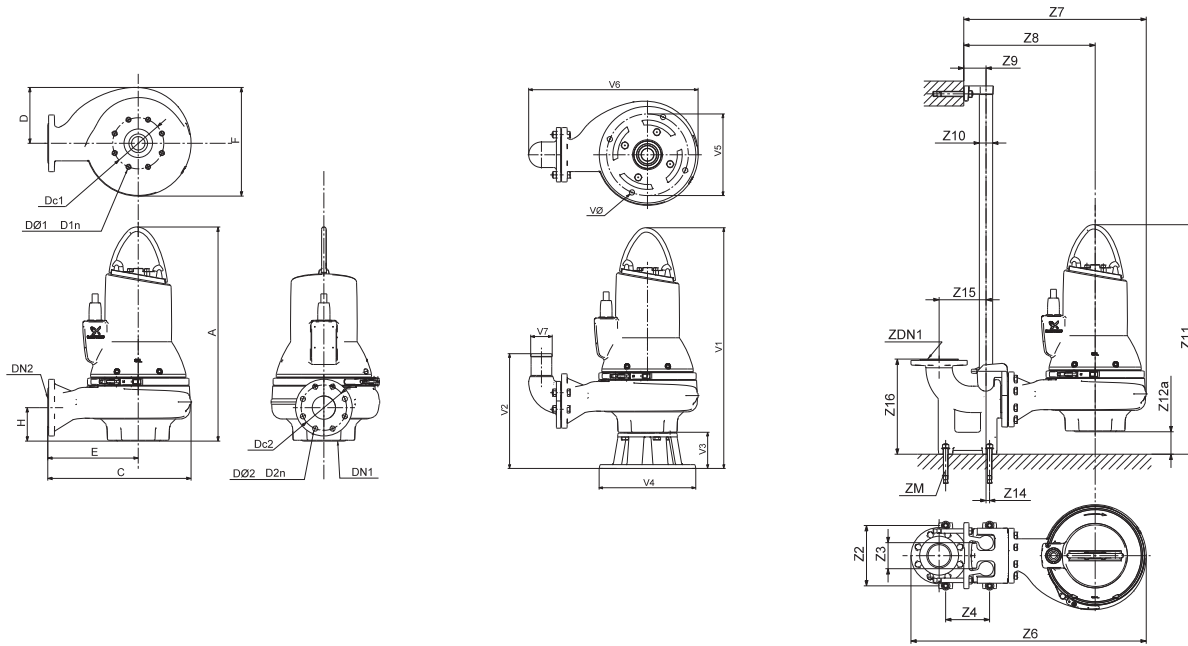
**SL1.80.80**

**Диаграммы характеристик SL1.80.80.15.4...C**



TM04 3518 1314

Габаритные чертежи SL1.80.80.15.4.--.C



TM04 2793 3008 - TM04 2794 3008 - TM04 2795 3008

A	C	D	E	F	H	DN1	Dc1	DØ1 D1n	DN2	Dc2	DØ2 D2n	Масса [кг]		
682	435	171	272	347	89	DN 100	180	8 x M16	DN 80	160	8 x 18	100,5		
Z2	Z3	Z4	Z6	Z7	Z8	Z9	Z10	Z11	Z12a	Z14	Z15	Z16	ZDN1	ZM
220	95	160	617	595	432	81	1 1/2"	793	347	13	171	345	DN 80	4 x M16
V1		V2		V3		V4		V5		V6		V7		VØ
812		393		130		355		300		551		80		19

Данные электрооборудования

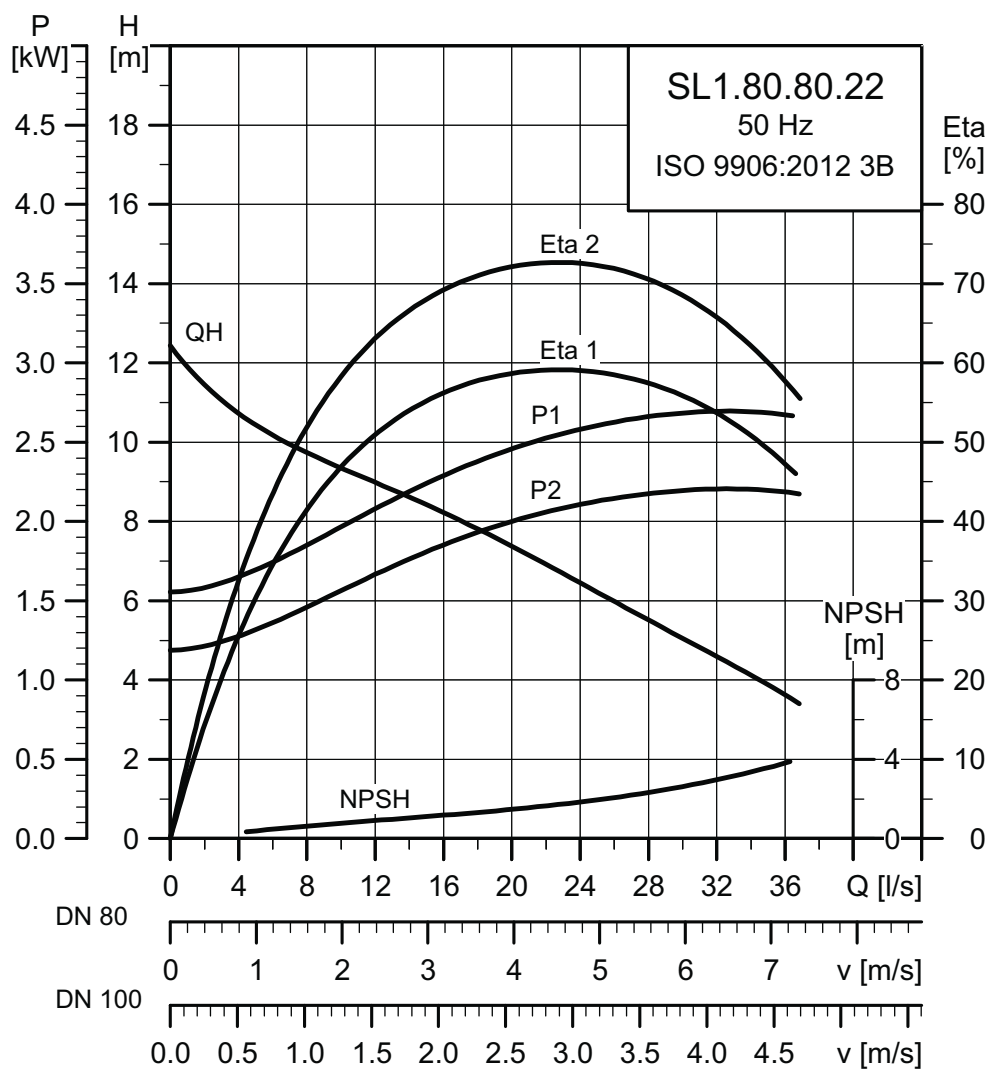
Код напряжения	Напряжение [В]	P1 [кВт]	P2 [кВт]	Кол-во полюсов	об/мин	Способ пуска	I <sub>N</sub>			I <sub>пуск</sub>			η <sub>двиг</sub> [%]			Cos φ			Момент инерции [кгм <sup>2</sup> ]	Макс. вращающий момент M <sub>макс</sub> [Нм]
							[А]	[А]	[А]	1/2	3/4	1/1	1/2	3/4	1/1	1/2	3/4	1/1		
50D	3 x 380-415 В, Y	1,9	1,5	4	1452	DOL	4,4	29	81,8	83,9	84,3	0,48	0,61	0,70	0,0196	40				
50E	3 x 220-240 В, D	1,9	1,5	4	1452	DOL	7,3	49	81,8	83,9	84,3	0,48	0,61	0,70	0,0196	40				
50B	3 x 400-415 В, Y	1,9	1,5	4	1452	DOL	4,4	29	81,8	83,9	84,3	0,48	0,61	0,70	0,0196	40				

Данные насоса

Тип рабочего колеса	Макс. размер твердых включений [мм]	Максимальное давление PN	Макс. кол-во пусков в час	Класс защиты	Класс изоляции	Класс нагревостойкости	Макс. температура жидкости [°C]	pH
S-tube	80	10	20	68	H	A	40	4 - 14

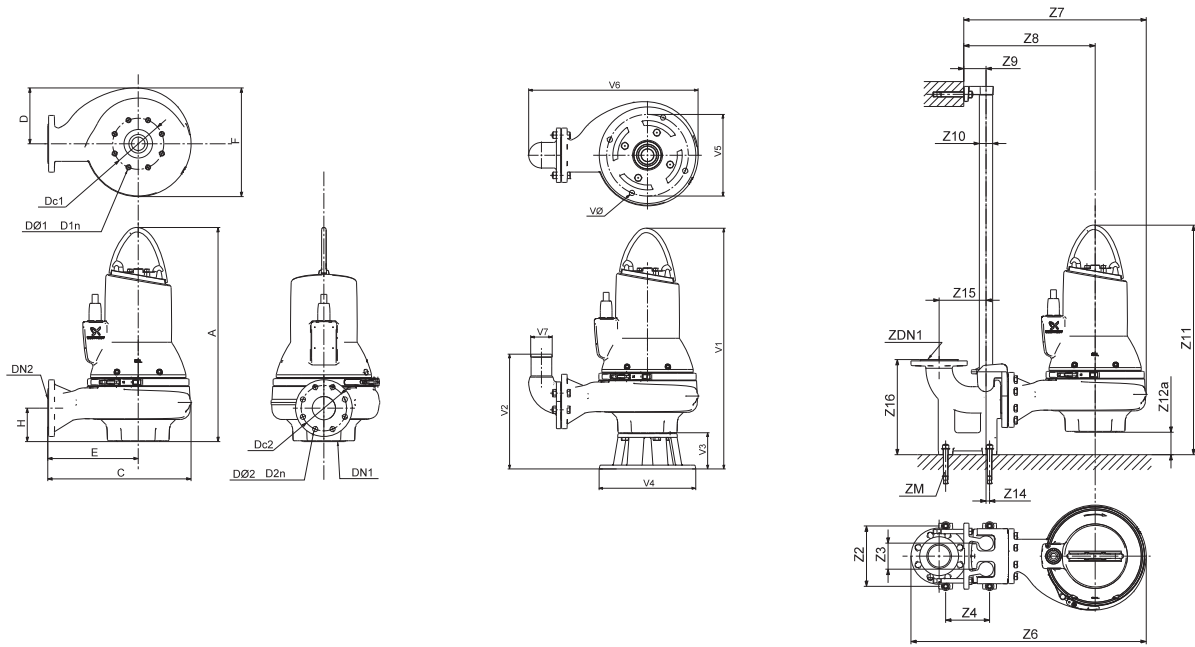
Диаграммы рабочих характеристик и технические данные

**Диаграммы характеристик SL1.80.80.22.4---C**



TMD4 3519 1314

Габаритные чертежи SL1.80.80.22.4.--.C



TM04 2793 3008 - TM04 2794 3008 - TM04 2795 3008

A	C	D	E	F	H	DN1	Dc1	DØ1 D1n	DN2	Dc2	DØ2 D2n	Масса [кг]		
682	435	171	272	347	89	DN 100	180	8 x M16	DN 80	160	8 x 18	108,1		
Z2	Z3	Z4	Z6	Z7	Z8	Z9	Z10	Z11	Z12a	Z14	Z15	Z16	ZDN1	ZM
220	95	160	617	595	432	81	1 1/2"	793	347	13	171	345	DN 80	4 x M16
V1	V2	V3	V4	V5	V6	V7	VØ							
812	393	130	355	300	551	80	19							

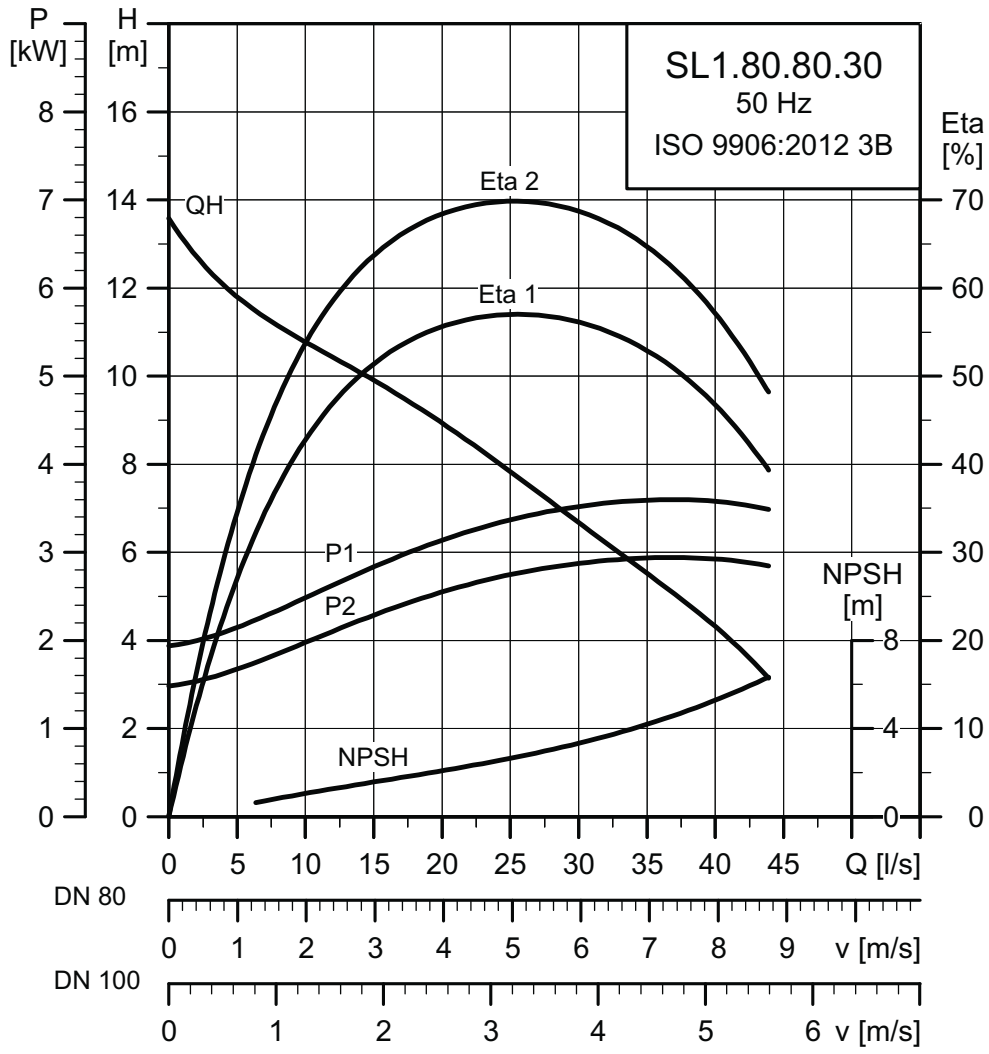
Данные электрооборудования

Код напряжения	Напряжение [В]	P1 [кВт]	P2 [кВт]	Кол-во полюсов	об/мин	Способ пуска	I <sub>N</sub> [А]	I <sub>пуск</sub> [А]	η <sub>двиг</sub> [%]			Cos φ			Момент инерции [кгм <sup>2</sup> ]	Макс. вращающий момент M <sub>макс</sub> [Нм]
									1/2	3/4	1/1	1/2	3/4	1/1		
50D	3 x 380-415 В, Y	2,7	2,2	4	1462	DOL	6,0	38	82,9	85,4	85,7	0,52	0,65	0,73	0,0621	41
50E	3 x 220-240 В, D	2,7	2,2	4	1462	DOL	9,9	66	82,9	85,4	85,7	0,52	0,65	0,73	0,0621	41
50B	3 x 400-415 В, Y	2,7	2,2	4	1462	DOL	6,0	38	82,9	85,4	85,7	0,52	0,65	0,73	0,0621	41
51D	3 x 380-415 В, D	2,7	2,2	4	1462	Y/D	6,0	38	82,9	85,4	85,7	0,52	0,65	0,73	0,0621	41

Данные насоса

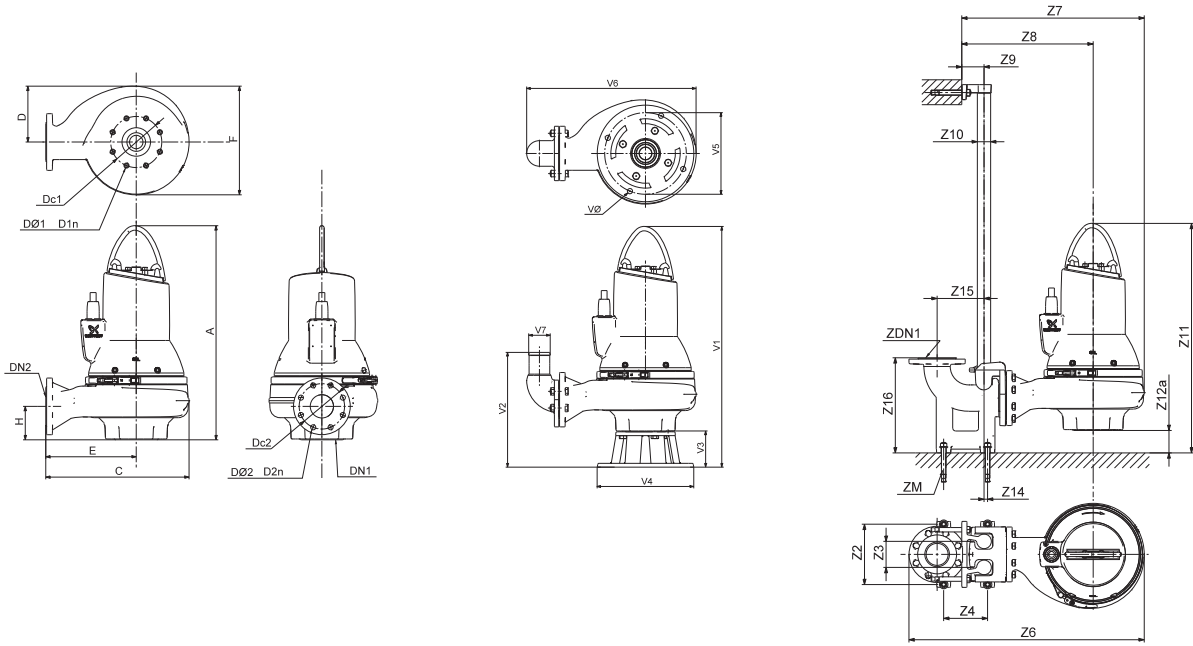
Тип рабочего колеса	Макс. размер твердых включений [мм]	Максимальное давление PN	Макс. кол-во пусков в час	Класс защиты	Класс изоляции	Класс нагревостойкости	Макс. температура жидкости [°C]	pH
S-tube	80	10	20	68	H	A	40	4 - 14

Диаграммы характеристик SL1.80.80.30.4...C



TM04 3520 1314

Габаритные чертежи SL1.80.80.30.4.--.C



TM04 2793 3008 - TM04 2794 3008 - TM04 2795 3008

A	C	D	E	F	H	DN1	Dc1	DØ1 D1n	DN2	Dc2	DØ2 D2n	Масса [кг]		
711	505	200	319	397	118	DN 100	180	8 x M16	DN 80	160	8 x 18	130,6		
Z2	Z3	Z4	Z6	Z7	Z8	Z9	Z10	Z11	Z12a	Z14	Z15	Z16	ZDN1	ZM
220	95	160	687	665	479	81	1 1/2"	793	397	13	171	345	DN 80	4 x M16
V1	V2	V3	V4	V5	V6	V7	VØ							
841	422	130	355	300	621	80	19							

Данные электрооборудования

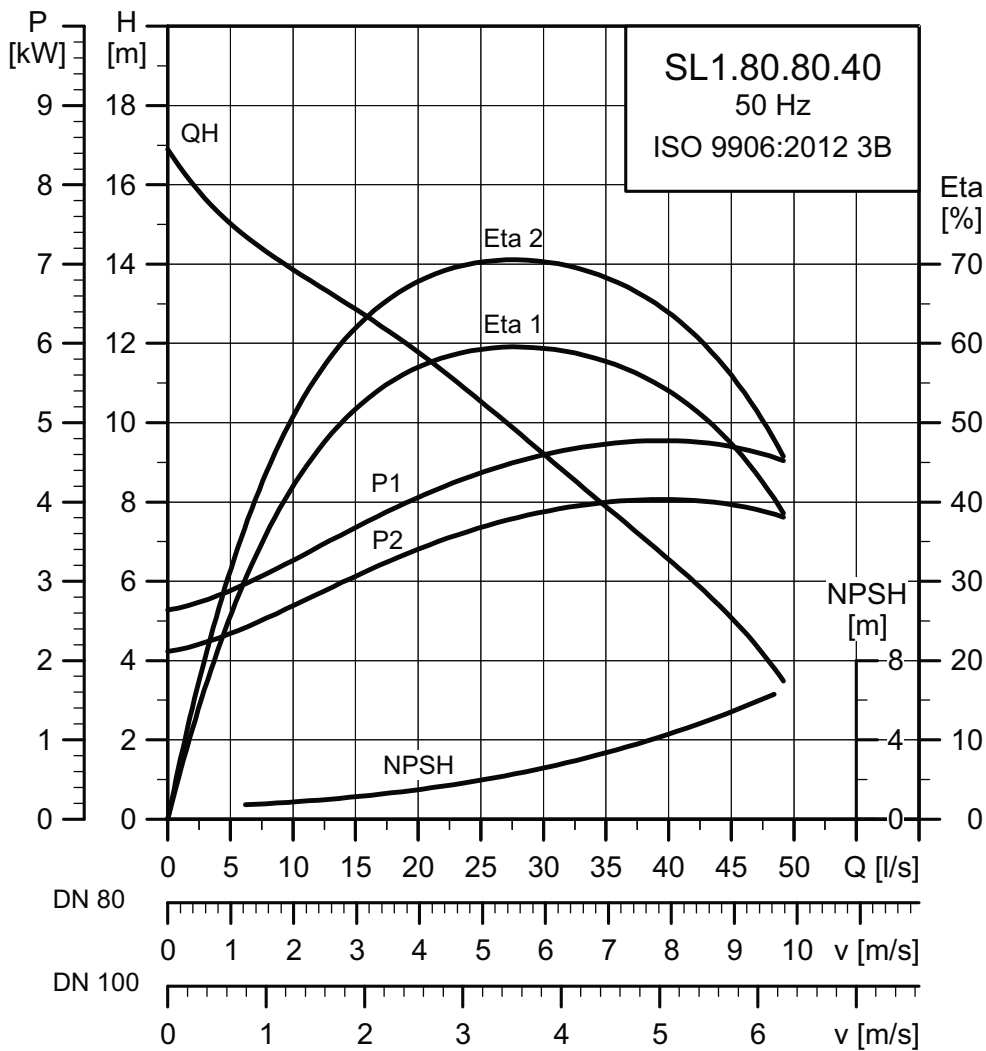
Код напряжения	Напряжение [В]	P1 [кВт]	P2 [кВт]	Кол-во полюсов	об/мин	Способ пуска	I <sub>N</sub>			I <sub>пуск</sub>			η <sub>двиг</sub> [%]			Cos φ			Момент инерции [кгм <sup>2</sup> ]	Макс. вращающий момент M <sub>макс</sub> [Нм]
							[А]	[А]	[А]	[А]	[А]	[А]	[А]	1/2	3/4	1/1	1/2	3/4		
50D	3 x 380-415 В, Y	3,7	3,0	4	1453	DOL	8,5	45	83,6	85,6	85,7	0,57	0,69	0,77	0,0775	64				
50E	3 x 220-240 В, D	3,7	3,0	4	1453	DOL	12,8	78	83,6	85,6	85,7	0,57	0,69	0,77	0,0775	64				
50B	3 x 400-415 В, Y	3,7	3,0	4	1453	DOL	8,5	45	83,6	85,6	85,7	0,57	0,69	0,77	0,0775	64				
51D	3 x 380-415 В, D	3,7	3,0	4	1453	Y/D	8,5	45	83,6	85,6	85,7	0,57	0,69	0,77	0,0775	64				

Данные насоса

Тип рабочего колеса	Макс. размер твердых включений [мм]	Максимальное давление PN	Макс. кол-во пусков в час	Класс защиты	Класс изоляции	Класс нагревостойкости	Макс. температура жидкости [°C]	pH
S-tube	80	10	20	68	H	A	40	4 - 14

Диаграммы рабочих характеристик и технические данные

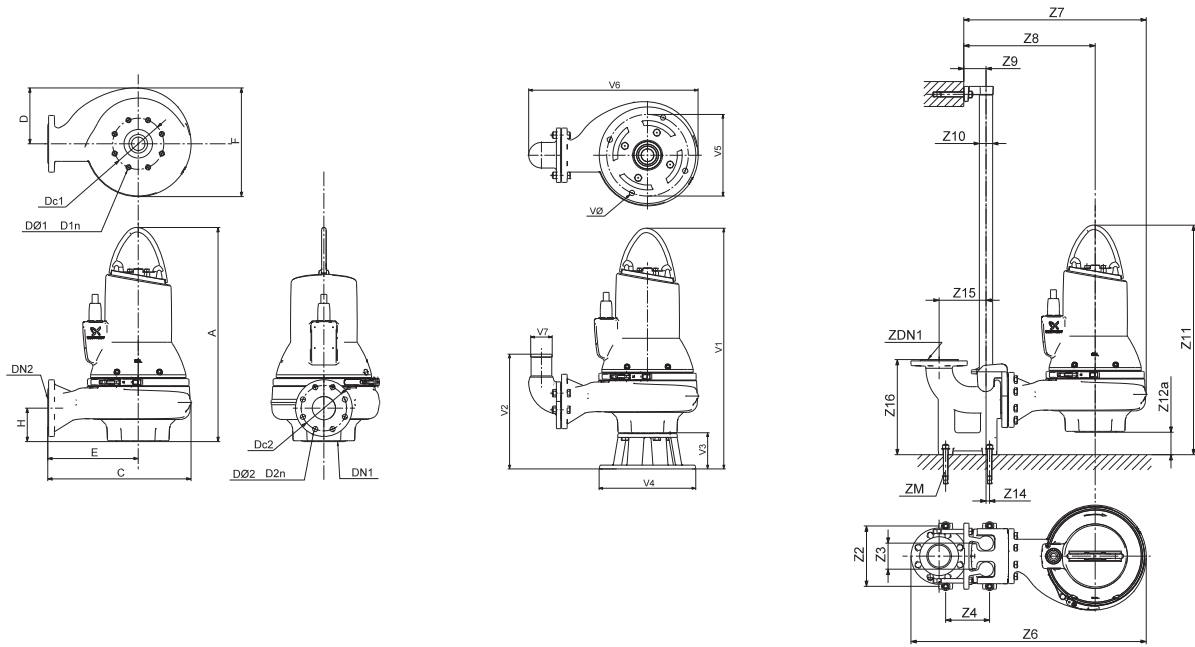
Диаграммы характеристик SL1.80.80.40.---C



TM04 3521 1314



Габаритные чертежи SL1.80.80.40.4.--.C



TM04 2793 3008 - TM04 2794 3008 - TM04 2795 3008

A	C	D	E	F	H	DN1	Dc1	DØ1 D1n	DN2	Dc2	DØ2 D2n	Масса [кг]											
748	505	200	319	397	118	DN 100	180	8 x M16	DN 80	160	8 x 18	146,9											
Z2	Z3	Z4	Z6	Z7	Z8	Z9	Z10	Z11	Z12a	Z14	Z15	Z16	ZDN1	ZM									
220	95	160	687	665	479	81	1,5	830	397	13	171	345	DN 80	4 x M16									
V1			V2			V3			V4			V5			V6			V7			VØ		
878			422			130			355			300			621			80			19		

Данные электрооборудования

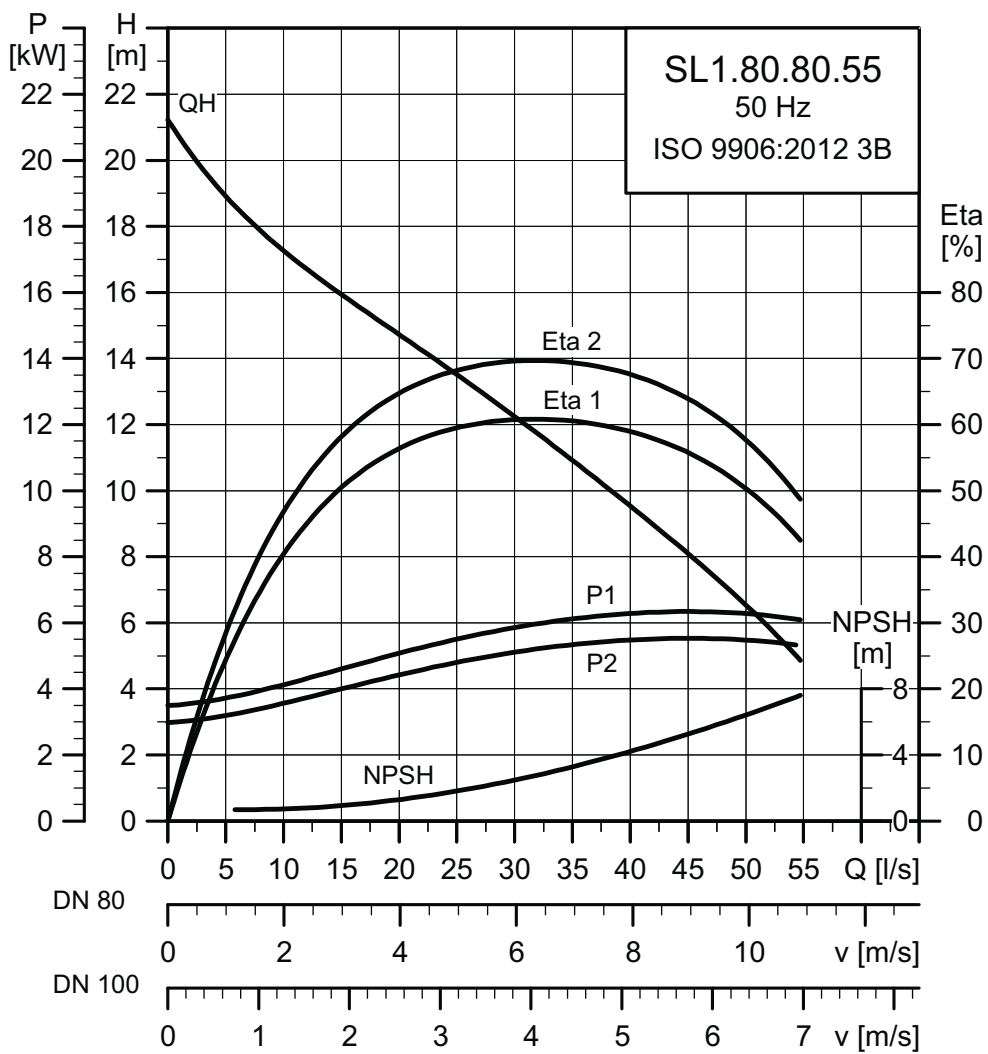
Код напряжения	Напряжение [В]	P1 [кВт]	P2 [кВт]	Кол-во полюсов	об/мин	Способ пуска	I <sub>N</sub>		I <sub>пуск</sub>			η <sub>двиг</sub> [%]			Cos φ			Момент инерции [кгм <sup>2</sup> ]	Макс. вращающий момент M <sub>макс</sub> [Нм]
							[А]	[А]	1/2	3/4	1/1	1/2	3/4	1/1					
51E	3 x 220-240 В, D	4,8	4,0	4	1465	Y/D	17,7	113	85,0	87,1	87,4	0,50	0,63	0,72	0,1167	98			
50B	3 x 400-415 В, D	4,8	4,0	4	1465	DOL	10,8	65	85,0	87,1	87,4	0,50	0,63	0,72	0,1167	98			
50D	3 x 380-415 В, D	4,8	4,0	4	1465	DOL	10,8	65	85,0	87,1	87,4	0,50	0,63	0,72	0,1167	98			
51D	3 x 380-415 В, D	4,8	4,0	4	1465	Y/D	10,8	65	85,0	87,1	87,4	0,50	0,63	0,72	0,1167	98			

Данные насоса

Тип рабочего колеса	Макс. размер твердых включений [мм]	Максимальное давление PN	Макс. кол-во пусков в час	Класс защиты	Класс изоляции	Класс нагревостойкости	Макс. температура жидкости [°C]	pH
S-tube	80	10	20	68	H	A	40	4 - 14

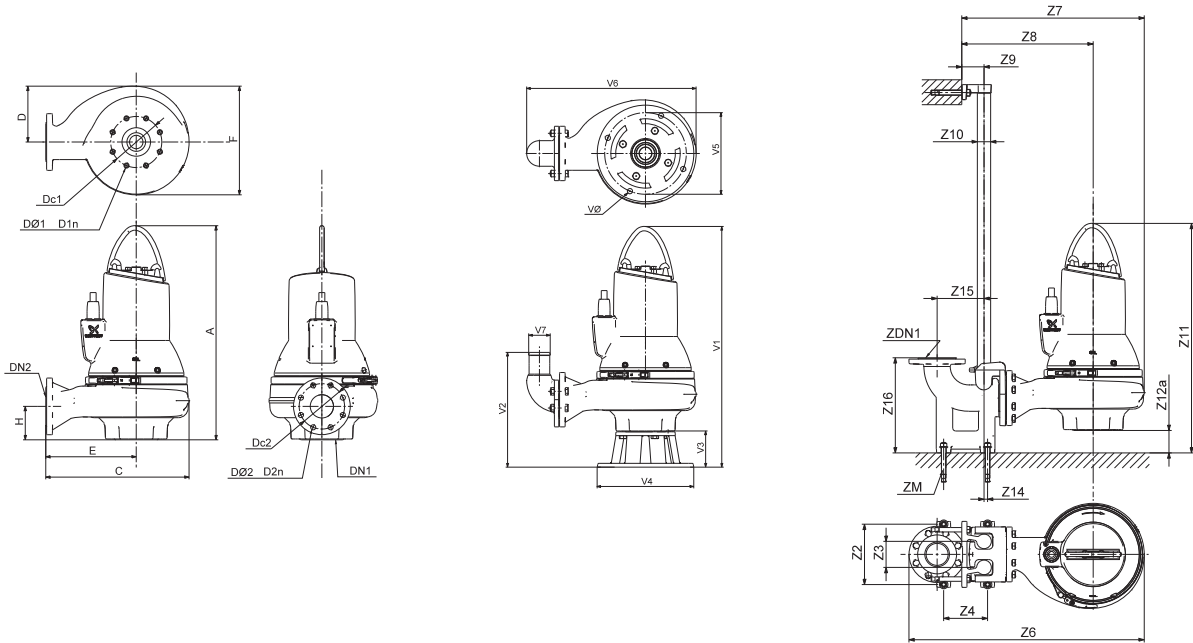
Диаграммы рабочих характеристик и технические данные

Диаграммы характеристик SL1.80.80.55.4---C



TM04 3522 1314

Габаритные чертежи SL1.80.80.55.4.--.C



TM04 2793 3008 - TM04 2794 3008 - TM04 2795 3008

<b>A</b>	<b>C</b>	<b>D</b>	<b>E</b>	<b>F</b>	<b>H</b>	<b>DN1</b>	<b>Dc1</b>	<b>DØ1 D1n</b>	<b>DN2</b>	<b>Dc2</b>	<b>DØ2 D2n</b>	<b>Масса [кг]</b>		
755	505	200	319	397	118	DN 100	180	8 x M16	DN 80	160	8 x 18	159		
<b>Z2</b>	<b>Z3</b>	<b>Z4</b>	<b>Z6</b>	<b>Z7</b>	<b>Z8</b>	<b>Z9</b>	<b>Z10</b>	<b>Z11</b>	<b>Z12a</b>	<b>Z14</b>	<b>Z15</b>	<b>Z16</b>	<b>ZDN1</b>	<b>ZM</b>
220	95	160	687	665	479	81	1 1/2"	837	397	13	171	345	DN 80	4 x M16
<b>V1</b>	<b>V2</b>	<b>V3</b>	<b>V4</b>	<b>V5</b>	<b>V6</b>	<b>V7</b>	<b>VØ</b>							
885	422	130	355	300	621	80	19							

Данные электрооборудования

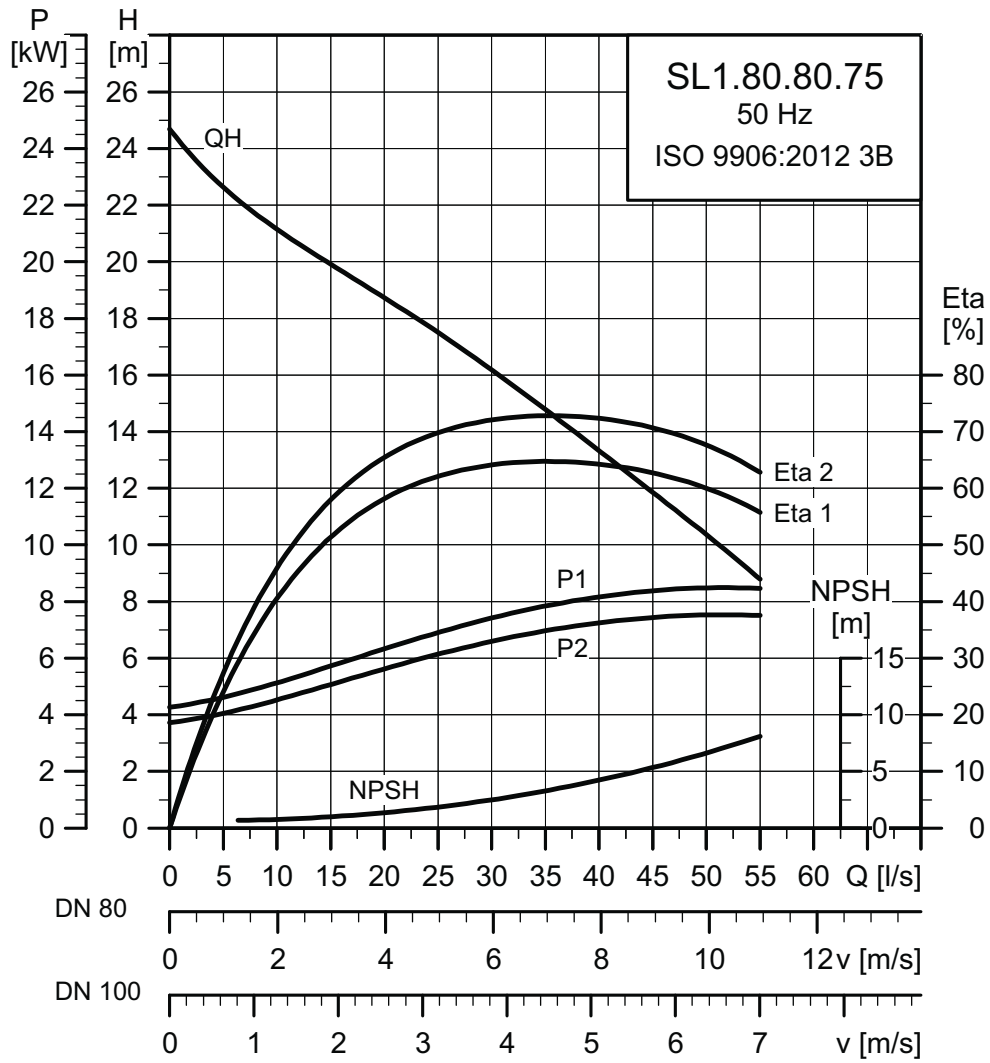
Код напряжения	Напряжение [В]	P1 [кВт]	P2 [кВт]	Кол-во полюсов	об/мин	Способ пуска	I <sub>N</sub>		I <sub>пуск</sub>			η <sub>двиг</sub> [%]			Cos φ			Момент инерции [кгм <sup>2</sup> ]	Макс. вращающий момент M <sub>макс</sub> [Нм]
							[А]	[А]	1/2	3/4	1/1	1/2	3/4	1/1					
51D	3 x 380-415 В, D	6,3	5,5	4	1463	Y/D	12,0	81	89,0	89,6	89,1	0,70	0,80	0,85	0,1509	120			
51E	3 x 220-240 В, D	6,3	5,5	4	1463	Y/D	20,2	141	89,0	89,6	89,1	0,70	0,80	0,85	0,1509	120			
50D	3 x 380-415 В, D	6,3	5,5	4	1463	DOL	12,0	81	89,0	89,6	89,1	0,70	0,80	0,85	0,1509	120			
50B	3 x 400-415 В, D	6,3	5,5	4	1463	DOL	12,0	81	89,0	89,6	89,1	0,70	0,80	0,85	0,1509	120			

Данные насоса

Тип рабочего колеса	Макс. размер твердых включений [мм]	Максимальное давление PN	Макс. кол-во пусков в час	Класс защиты	Класс изоляции	Класс нагревостойкости	Макс. температура жидкости [°C]	pH
S-tube	80	10	20	68	H	A	40	4 - 14

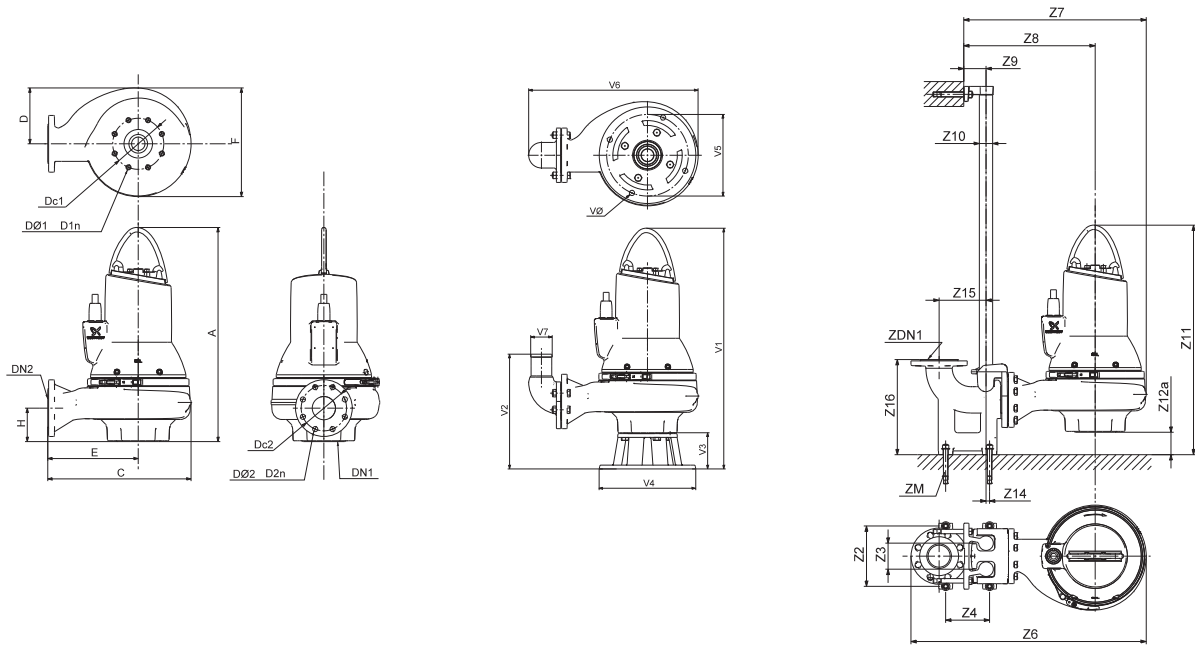
Диаграммы рабочих характеристик и технические данные

Диаграммы характеристик SL1.80.80.75.4---C



TM04 3523 1314

Габаритные чертежи SL1.80.80.75.4.--.C



TM04 2793 3008 - TM04 2794 3008 - TM04 2795 3008

A	C	D	E	F	H	DN1	Dc1	DØ1 D1n	DN2	Dc2	DØ2 D2n	Масса [кг]		
818	530	217	328	423	118	DN 100	180	8 x M16	DN 80	160	8 x 18	195,5		
Z2	Z3	Z4	Z6	Z7	Z8	Z9	Z10	Z11	Z12a	Z14	Z15	Z16	ZDN1	ZM
220	95	160	712	690	488	81	1 1/2"	900	423	13	171	345	DN 80	4 x M16
V1	V2	V3	V4	V5	V6	V7	VØ							
948	422	130	355	300	646	80	19							

Данные электрооборудования

Код напряжения	Напряжение [В]	P1 [кВт]	P2 [кВт]	Кол-во полюсов	об/мин	Способ пуска	I <sub>N</sub>			I <sub>пуск</sub>			η <sub>двиг</sub> [%]			Cos φ			Момент инерции [кгм <sup>2</sup> ]	Макс. вращающий момент M <sub>макс</sub> [Нм]
							[А]	[А]	[А]	[А]	[А]	[А]	[А]	[А]	[А]	[А]	[А]	[А]		
51D	3 x 380-415 В, D	8,4	7,5	4	1463	Y/D	16,1	111	90,7	91,1	90,5	0,68	0,78	0,83	0,2103	177				
51E	3 x 220-240 В, D	8,4	7,5	4	1463	Y/D	26,7	192	90,7	91,1	90,5	0,68	0,78	0,83	0,2103	177				
50B	3 x 400-415 В, D	8,4	7,5	4	1463	DOL	16,1	111	90,7	91,1	90,5	0,68	0,78	0,83	0,2103	177				
50D	3 x 380-415 В, D	8,4	7,5	4	1463	DOL	16,1	111	90,7	91,1	90,5	0,68	0,78	0,83	0,2103	177				

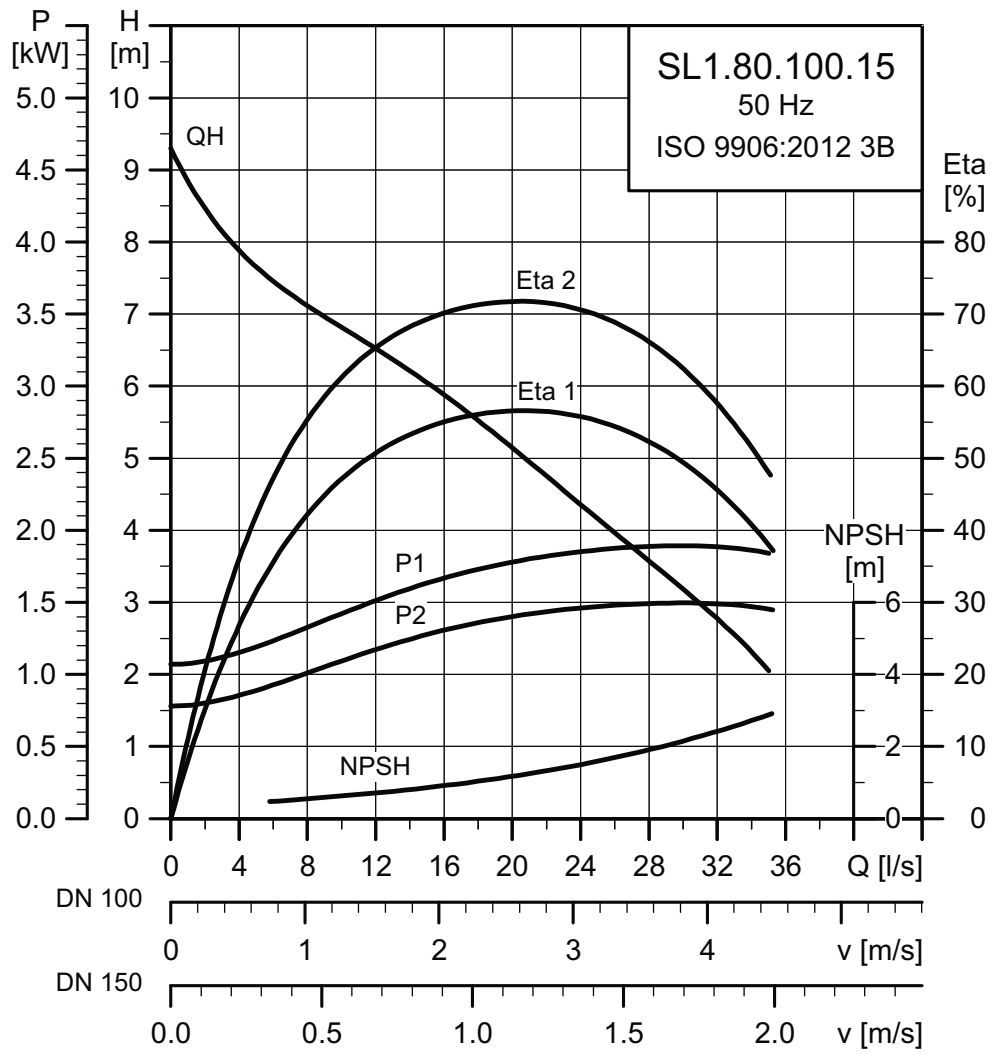
Данные насоса

Тип рабочего колеса	Макс. размер твердых включений [мм]	Максимальное давление PN	Макс. кол-во пусков в час	Класс защиты	Класс изоляции	Класс нагревостойкости	Макс. температура жидкости [°C]	pH
S-tube	80	10	20	68	H	A	40	4 - 14

Диаграммы рабочих характеристик и технические данные

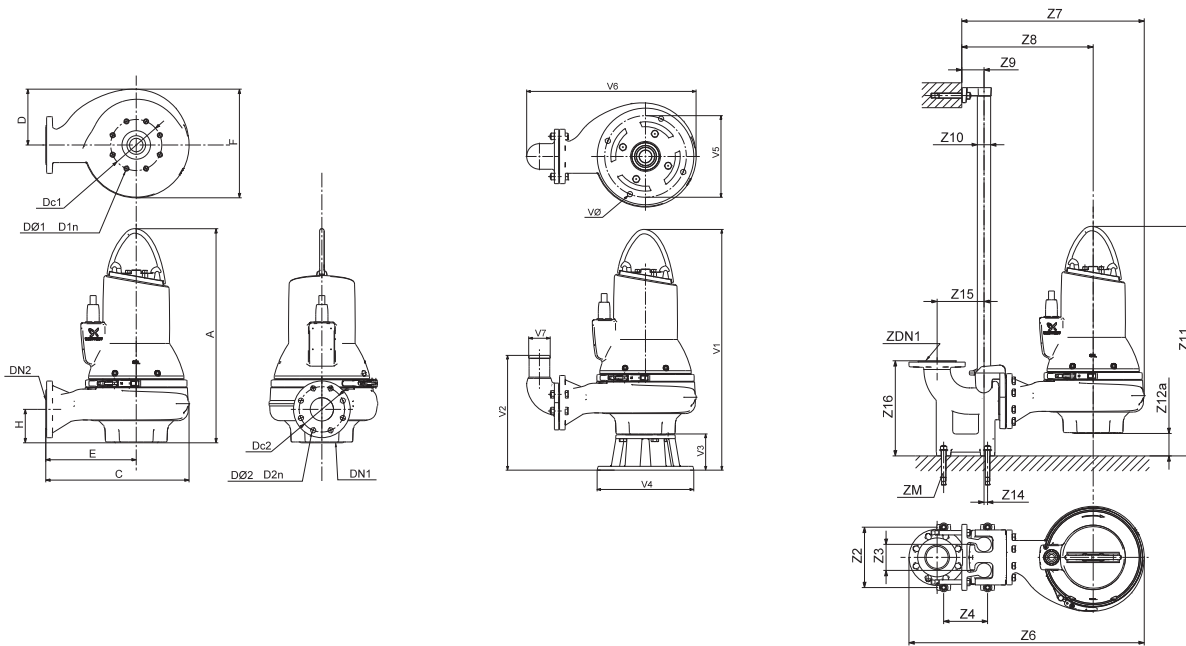
### SL1.80.100

#### Диаграммы характеристик SL1.80.100.15.4...C



TM04 3460 1314

Габаритные чертежи SL1.80.100.15.4.--.C



TM04 2793 3008 - TM04 2794 3008 - TM04 2795 3008

A	C	D	E	F	H	DN1	Dc1	DØ1 D1n	DN2	Dc2	DØ2 D2n	Масса [кг]		
682	435	171	272	347	90	DN 100	180	8 x M16	DN 100	180	8 x 18	100,8		
Z2	Z3	Z4	Z6	Z7	Z8	Z9	Z10	Z11	Z12a	Z14	Z15	Z16	ZDN1	ZM
260	110	220	878	652	489	110	2"	832	347	0	220	413	DN 100	4 x M16
V1	V2	V3	V4	V5	V6	V7	VØ							
812	364	130	355	300	598	100	19							

Данные электрооборудования

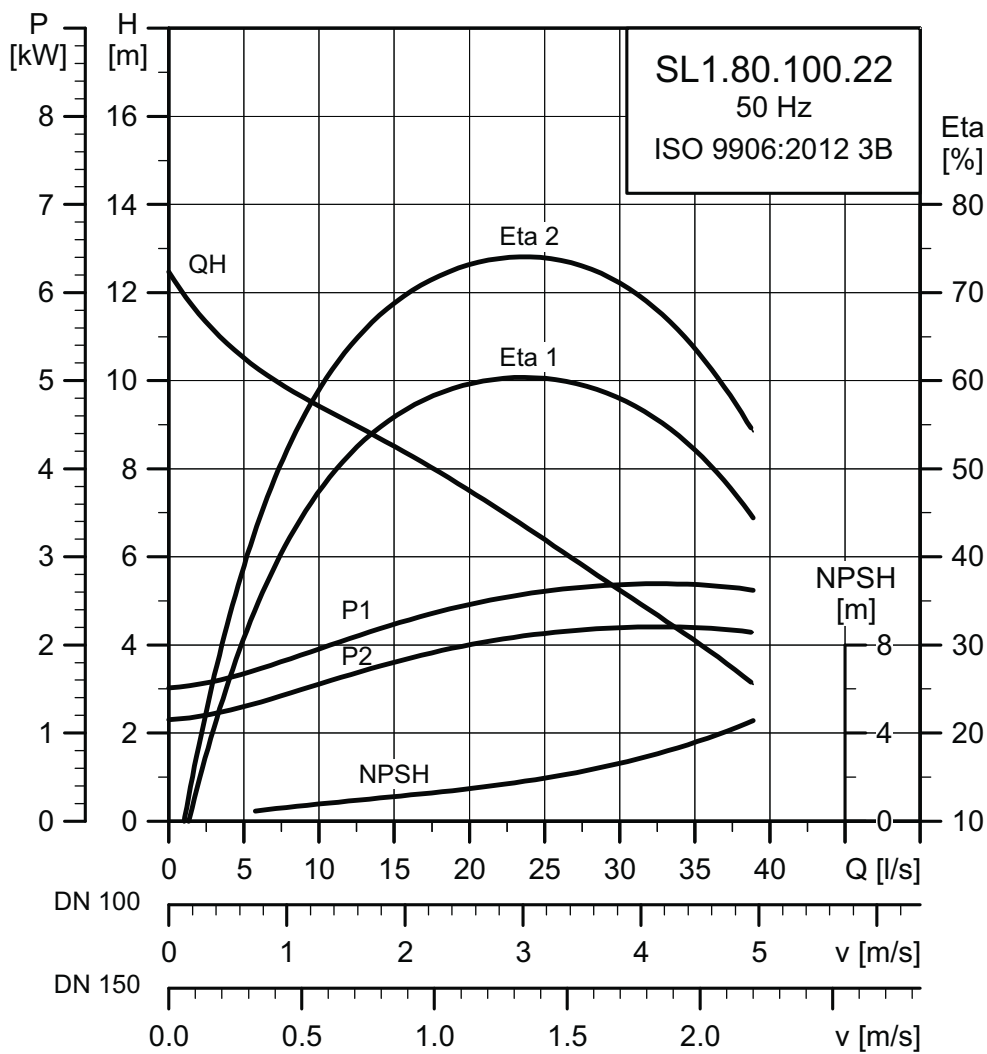
Код напряжения	Напряжение [В]	P1 [кВт]	P2 [кВт]	Кол-во полюсов	об/мин	Способ пуска	I <sub>N</sub> I <sub>пуск</sub> [А]		П <sub>двиг</sub> [%]			Cos φ			Момент инерции [кгм <sup>2</sup> ]	Макс. вращающий момент M <sub>макс</sub> [Нм]
							I <sub>N</sub> [А]	I <sub>пуск</sub> [А]	1/2	3/4	1/1	1/2	3/4	1/1		
50E	3 x 220-240 В, D	1,9	1,5	4	1452	DOL	7,3	49	81,8	83,9	84,3	0,48	0,61	0,70	0,0196	40
50D	3 x 380-415 В, Y	1,9	1,5	4	1452	DOL	4,4	29	81,8	83,9	84,3	0,48	0,61	0,70	0,0196	40
50B	3 x 400-415 В, Y	1,9	1,5	4	1452	DOL	4,4	29	81,8	83,9	84,3	0,48	0,61	0,70	0,0196	40

Данные насоса

Тип рабочего колеса	Макс. размер твердых включений [мм]	Максимальное давление PN	Макс. кол-во пусков в час	Класс защиты	Класс изоляции	Класс нагревостойкости	Макс. температура жидкости [°C]	pH
S-tube	80	10	20	68	H	A	40	4 - 14

Диаграммы рабочих характеристик и технические данные

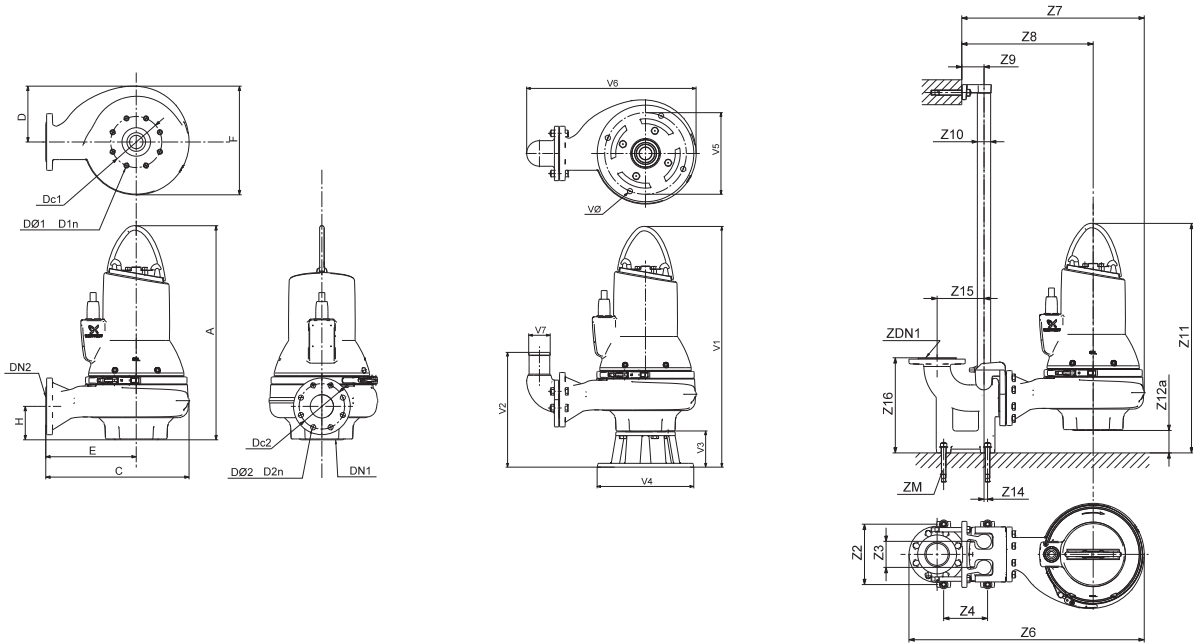
Диаграммы характеристик SL1.80.100.22.4...C



TM04 3461 1314



Габаритные чертежи SL1.80.100.22.4.--.C



TM04 2793 3008 - TM04 2794 3008 - TM04 2795 3008

A	C	D	E	F	H	DN1	Dc1	DØ1 D1n	DN2	Dc2	DØ2 D2n	Масса [кг]		
682	435	171	272	347	90	DN 100	180	8 x M16	DN 100	180	8 x 18	109,3		
Z2	Z3	Z4	Z6	Z7	Z8	Z9	Z10	Z11	Z12a	Z14	Z15	Z16	ZDN1	ZM
260	110	220	878	652	489	110	2"	832	347	0	220	413	DN 100	4 x M16
V1	V2	V3	V4	V5	V6	V7	VØ							
812	364	130	355	300	598	100	19							

Данные электрооборудования

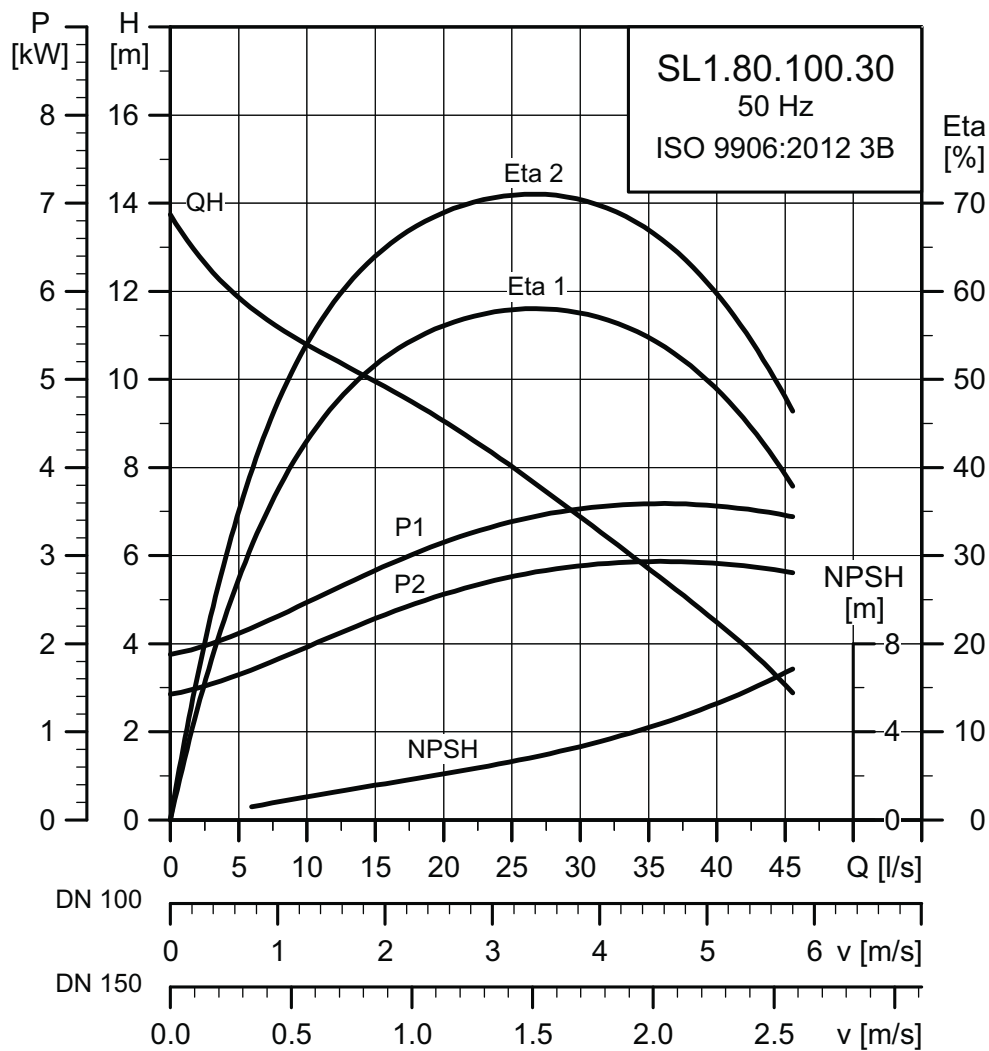
Код напряжения	Напряжение [В]	P1 [кВт]	P2 [кВт]	Кол-во полюсов	об/мин	Способ пуска	I <sub>N</sub> [А]	I <sub>пуск</sub> [А]	η <sub>двиг</sub> [%]			Cos φ			Момент инерции [кгм <sup>2</sup> ]	Макс. вращающий момент M <sub>макс</sub> [Нм]
									1/2	3/4	1/1	1/2	3/4	1/1		
50D	3 x 380-415 В, Y	2,7	2,2	4	1462	DOL	6,0	38	82,9	85,4	85,7	0,52	0,65	0,73	0,0621	41
50E	3 x 220-240 В, D	2,7	2,2	4	1462	DOL	9,9	66	82,9	85,4	85,7	0,52	0,65	0,73	0,0621	41
50B	3 x 400-415 В, Y	2,7	2,2	4	1462	DOL	6,0	38	82,9	85,4	85,7	0,52	0,65	0,73	0,0621	41
51D	3 x 380-415 В, D	2,7	2,2	4	1462	Y/D	6,0	38	82,9	85,4	85,7	0,52	0,65	0,73	0,0621	41

Данные насоса

Тип рабочего колеса	Макс. размер твердых включений [мм]	Максимальное давление PN	Макс. кол-во пусков в час	Класс защиты	Класс изоляции	Класс нагревостойкости	Макс. температура жидкости [°C]	pH
S-tube	80	10	20	68	H	A	40	4 - 14

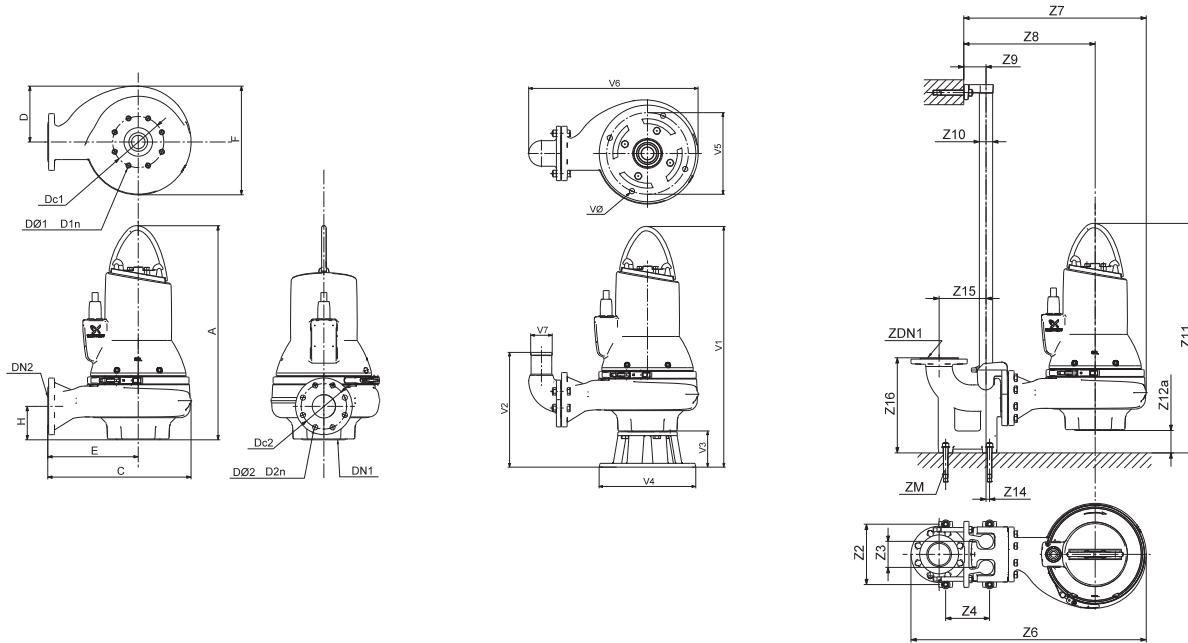
Диаграммы рабочих характеристик и технические данные

Диаграммы характеристик SL1.80.100.30.4...C



TM04 3462 1314

Габаритные чертежи SL1.80.100.30.4.--.C



TM04 2793 3008 - TM04 2794 3008 - TM04 2795 3008

A	C	D	E	F	H	DN1	Dc1	DØ1 D1n	DN2	Dc2	DØ2 D2n	Масса [кг]		
726	505	200	319	397	115	DN 100	180	8 x M16	DN 100	180	8 x 18	131,5		
Z2	Z3	Z4	Z6	Z7	Z8	Z9	Z10	Z11	Z12a	Z14	Z15	Z16	ZDN1	ZM
260	110	220	948	722	536	110	2"	851	397	0	220	413	DN 100	4 x M16
V1	V2	V3	V4	V5	V6	V7	VØ							
856	389	130	355	300	668	100	19							

Данные электрооборудования

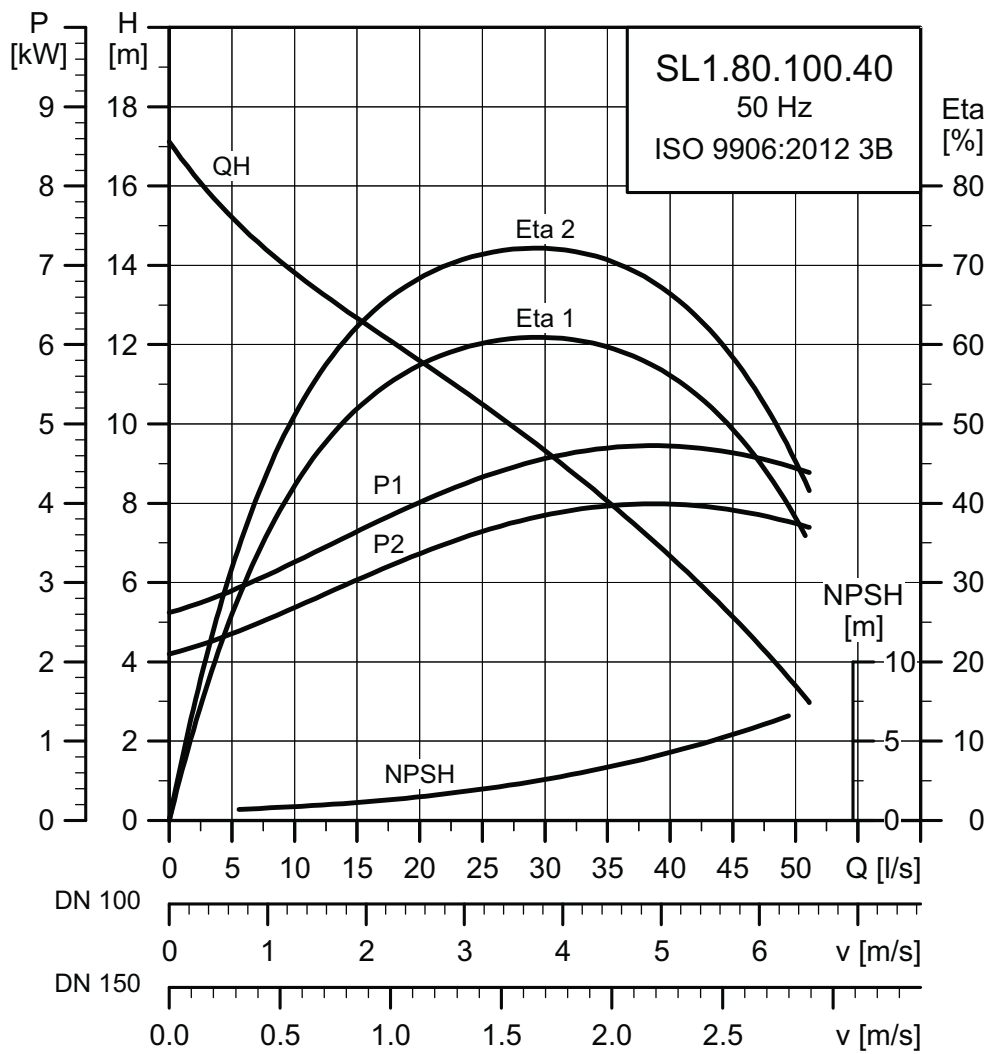
Код напряжения	Напряжение [В]	P1 [кВт]	P2 [кВт]	Кол-во полюсов	об/мин	Способ пуска	I <sub>N</sub> I <sub>пуск</sub> П <sub>двиг</sub> [%]			Cos φ			Момент инерции [кгм <sup>2</sup> ]	Макс. вращающий момент M <sub>макс</sub> [Нм]
							[А]	[А]	1/2 3/4 1/1	1/2 3/4 1/1	1/2 3/4 1/1			
50E	3 x 220-240 В, D	3,7	3,0	4	1453	DOL	12,8	78	83,6 85,6 85,7	0,57 0,69 0,77	0,0775	64		
50D	3 x 380-415 В, Y	3,7	3,0	4	1453	DOL	8,5	45	83,6 85,6 85,7	0,57 0,69 0,77	0,0775	64		
50B	3 x 400-415 В, Y	3,7	3,0	4	1453	DOL	8,5	45	83,6 85,6 85,7	0,57 0,69 0,77	0,0775	64		
51D	3 x 380-415 В, D	3,7	3,0	4	1453	Y/D	8,5	45	83,6 85,6 85,7	0,57 0,69 0,77	0,0775	64		

Данные насоса

Тип рабочего колеса	Макс. размер твердых включений [мм]	Максимальное давление PN	Макс. кол-во пусков в час	Класс защиты	Класс изоляции	Класс нагревостойкости	Макс. температура жидкости [°C]	pH
S-tube	80	10	20	68	H	A	40	4 - 14

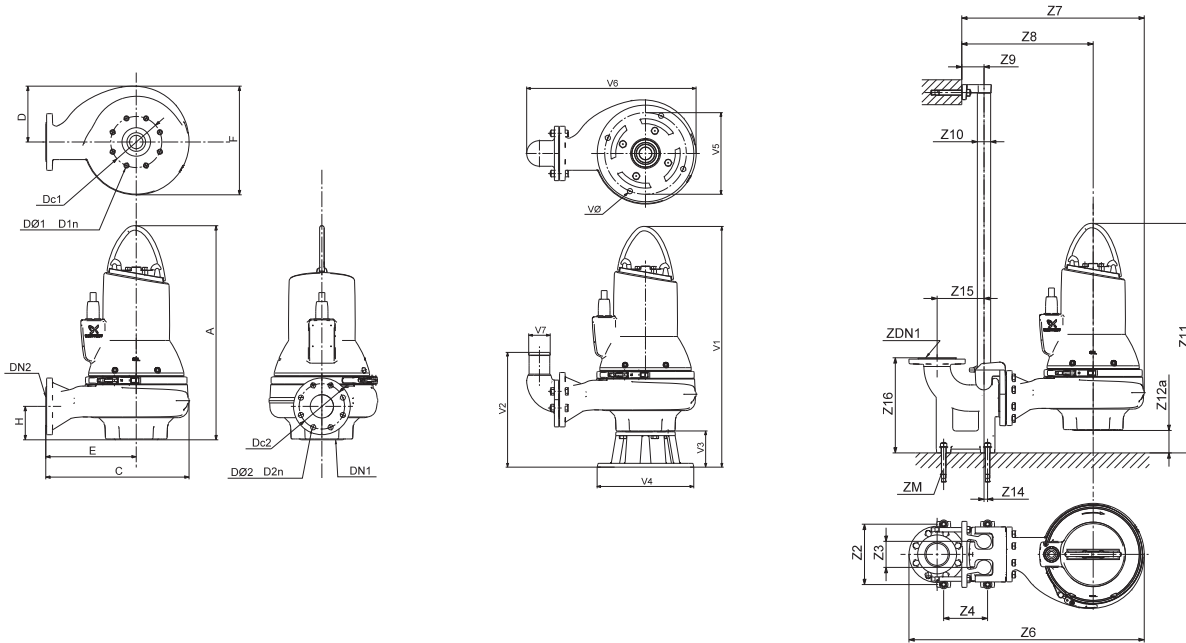
Диаграммы рабочих характеристик и технические данные

Диаграммы характеристик SL1.80.100.40.4...C



TM04 3457 1314

Габаритные чертежи SL1.80.100.40.4.--.C



TM04 2793 3008 - TM04 2794 3008 - TM04 2795 3008

A	C	D	E	F	H	DN1	Dc1	DØ1	D1n	DN2	Dc2	DØ2	D2n	Масса [кг]
748	505	200	319	397	115	DN 100	180	8 x M16		DN 100	180	8 x 18		147,8
Z2	Z3	Z4	Z6	Z7	Z8	Z9	Z10	Z11	Z12a	Z14	Z15	Z16	ZDN1	ZM
260	110	220	948	722	536	110	2"	873	397	0	220	413	DN 100	4 x M16
V1	V2	V3	V4	V5	V6	V7	VØ							
878	389	130	355	300	668	100	19							

Данные электрооборудования

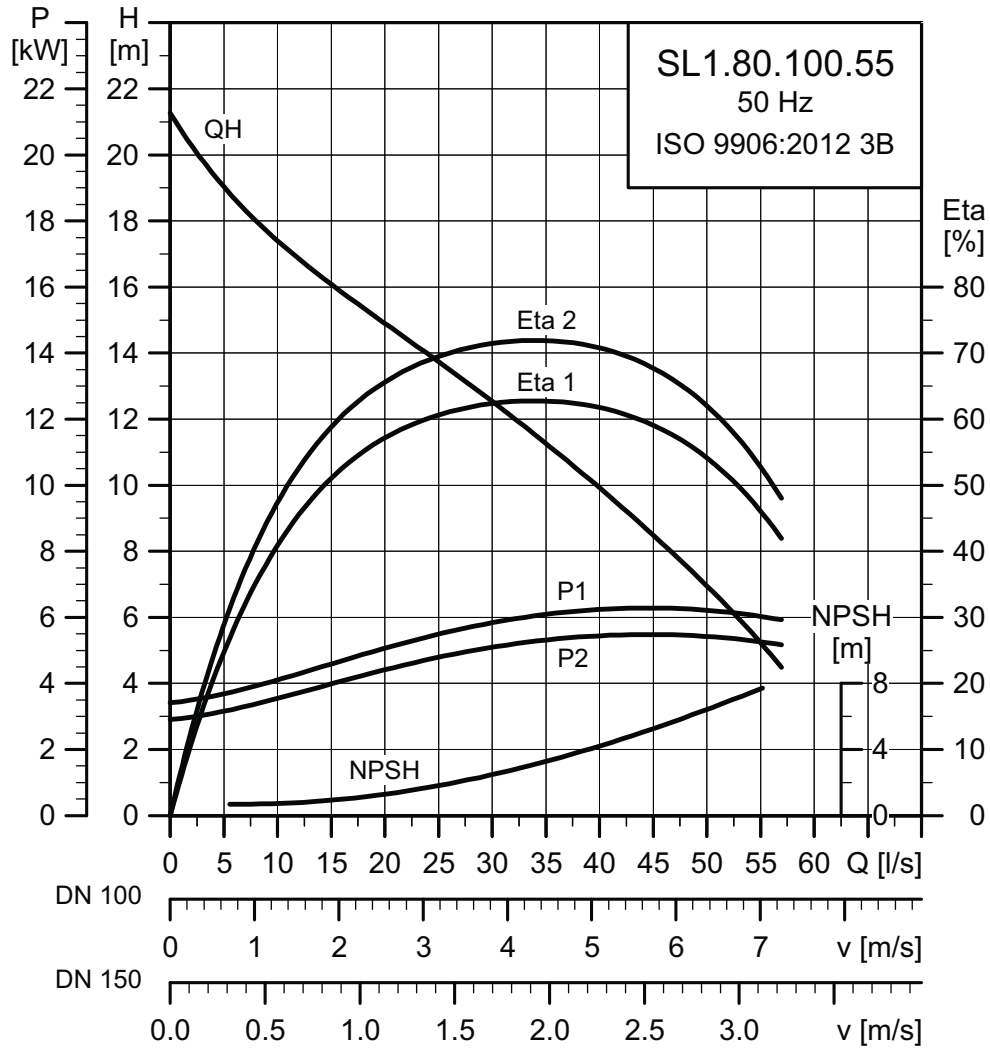
Код напряжения	Напряжение [В]	P1 [кВт]	P2 [кВт]	Кол-во полюсов	об/мин	Способ пуска	I <sub>N</sub>		η <sub>двиг</sub> [%]			Cos φ			Момент инерции [кгм <sup>2</sup> ]	Макс. вращающий момент M <sub>макс</sub> [Нм]
							[А]	[А]	1/2	3/4	1/1	1/2	3/4	1/1		
51E	3 x 220-240 В, D	4,8	4,0	4	1465	Y/D	17,7	113	85,0	87,1	87,4	0,50	0,63	0,72	0,1167	98
50B	3 x 400-415 В, D	4,8	4,0	4	1465	DOL	10,8	65	85,0	87,1	87,4	0,50	0,63	0,72	0,1167	98
50D	3 x 380-415 В, D	4,8	4,0	4	1465	DOL	10,8	65	85,0	87,1	87,4	0,50	0,63	0,72	0,1167	98
51D	3 x 380-415 В, D	4,8	4,0	4	1465	Y/D	10,8	65	85,0	87,1	87,4	0,50	0,63	0,72	0,1167	98

Данные насоса

Тип рабочего колеса	Макс. размер твердых включений [мм]	Максимальное давление PN	Макс. кол-во пусков в час	Класс защиты	Класс изоляции	Класс нагревостойкости	Макс. температура жидкости [°C]	pH
S-tube	80	10	20	68	H	A	40	4 - 14

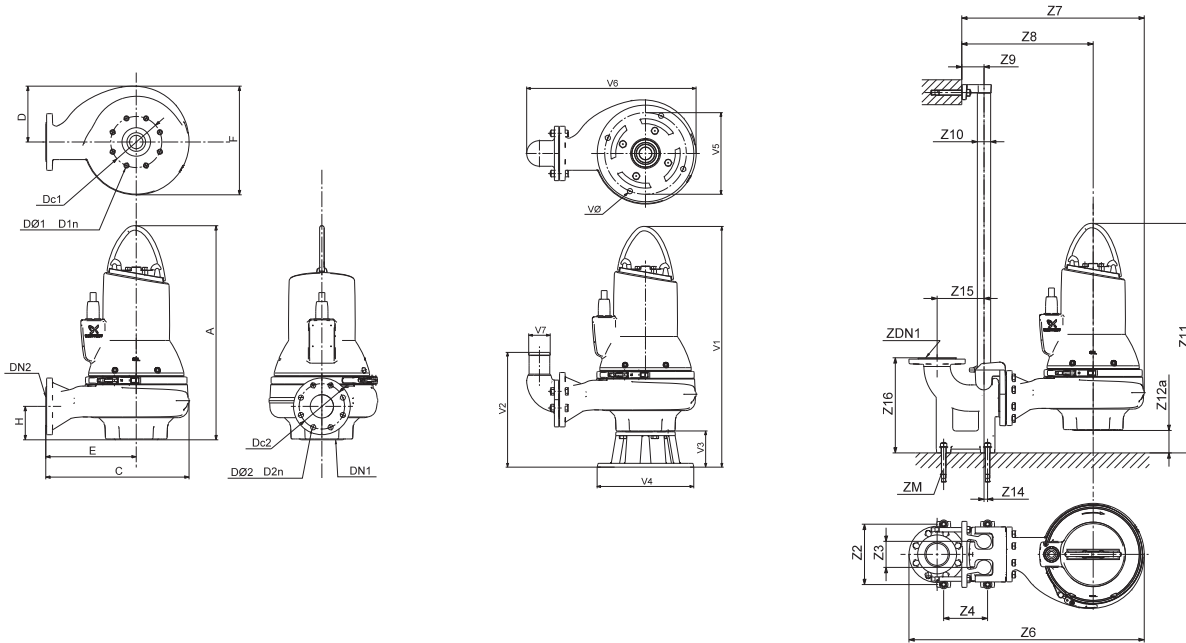
Диаграммы рабочих характеристик и технические данные

Диаграммы характеристик SL1.80.100.55.4---С



TM04 3.458 1314

Габаритные чертежи SL1.80.100.55.4.--.C



TM04 2793 3008 - TM04 2794 3008 - TM04 2795 3008

A	C	D	E	F	H	DN1	Dc1	DØ1	D1n	DN2	Dc2	DØ2	D2n	Масса [кг]
755	505	200	319	397	115	DN 100	180	8 x M16		DN 100	180	8 x 18		159,9
Z2	Z3	Z4	Z6	Z7	Z8	Z9	Z10	Z11	Z12a	Z14	Z15	Z16	ZDN1	ZM
260	110	220	948	722	536	110	2"	880	397	0	220	413	DN 100	4 x M16
V1	V2	V3	V4	V5	V6	V7	VØ							
885	389	130	355	300	668	100	19							

Данные электрооборудования

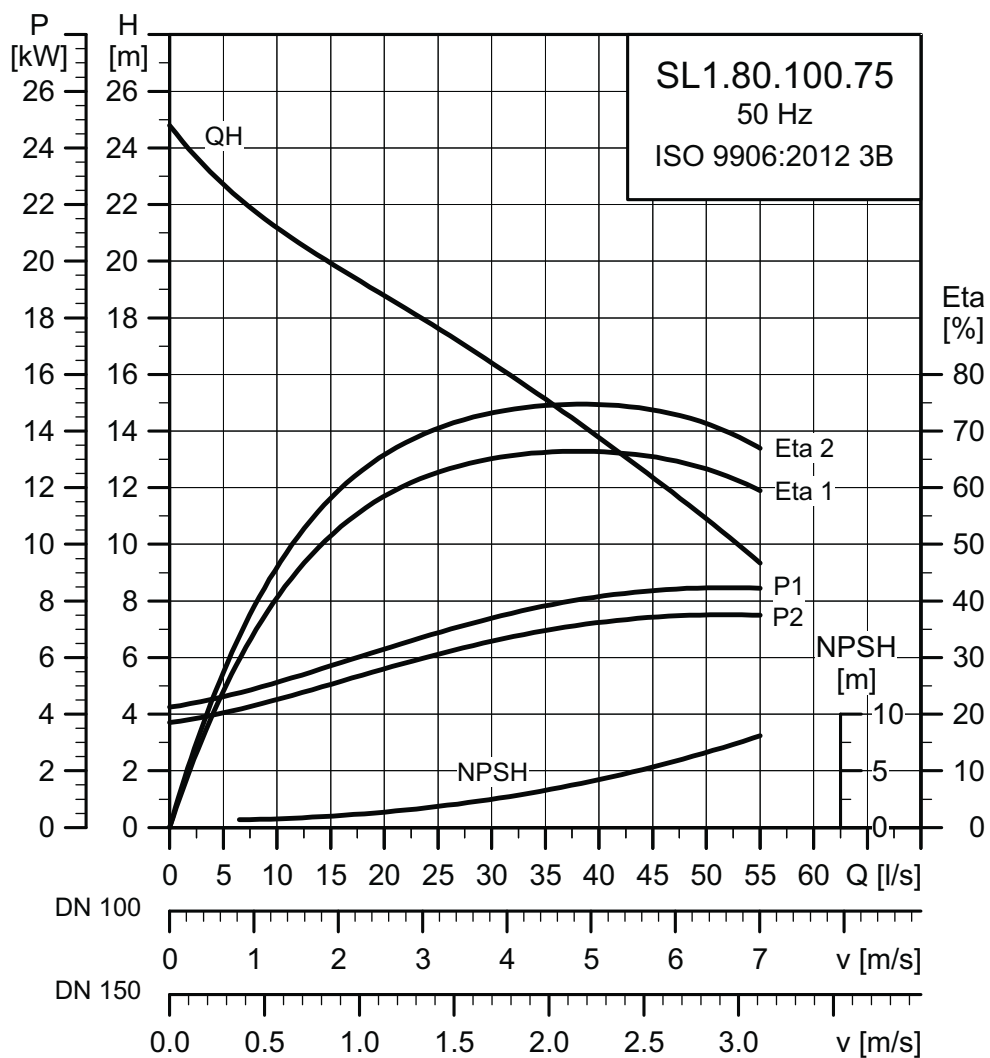
Код напряжения	Напряжение [В]	P1 [кВт]	P2 [кВт]	Кол-во полюсов	об/мин	Способ пуска	I <sub>N</sub>		I <sub>пуск</sub>			η <sub>двиг</sub> [%]			Cos φ			Момент инерции [кгм <sup>2</sup> ]	Макс. вращающий момент M <sub>макс</sub> [Нм]
							[А]	[А]	1/2	3/4	1/1	1/2	3/4	1/1					
51E	3 x 220-240 В, D	6,3	5,5	4	1463	Y/D	20,2	141	89,0	89,6	89,1	0,70	0,80	0,85	0,1509	120			
50D	3 x 380-415 В, D	6,3	5,5	4	1463	DOL	12,0	81	89,0	89,6	89,1	0,70	0,80	0,85	0,1509	120			
51D	3 x 380-415 В, D	6,3	5,5	4	1463	Y/D	12,0	81	89,0	89,6	89,1	0,70	0,80	0,85	0,1509	120			
50B	3 x 400-415 В, D	6,3	5,5	4	1463	DOL	12,0	81	89,0	89,6	89,1	0,70	0,80	0,85	0,1509	120			

Данные насоса

Тип рабочего колеса	Макс. размер твердых включений [мм]	Максимальное давление PN	Макс. кол-во пусков в час	Класс защиты	Класс изоляции	Класс нагревостойкости	Макс. температура жидкости [°C]	pH
S-tube	80	10	20	IP68	H	A	40	4 - 14

Диаграммы рабочих характеристик и технические данные

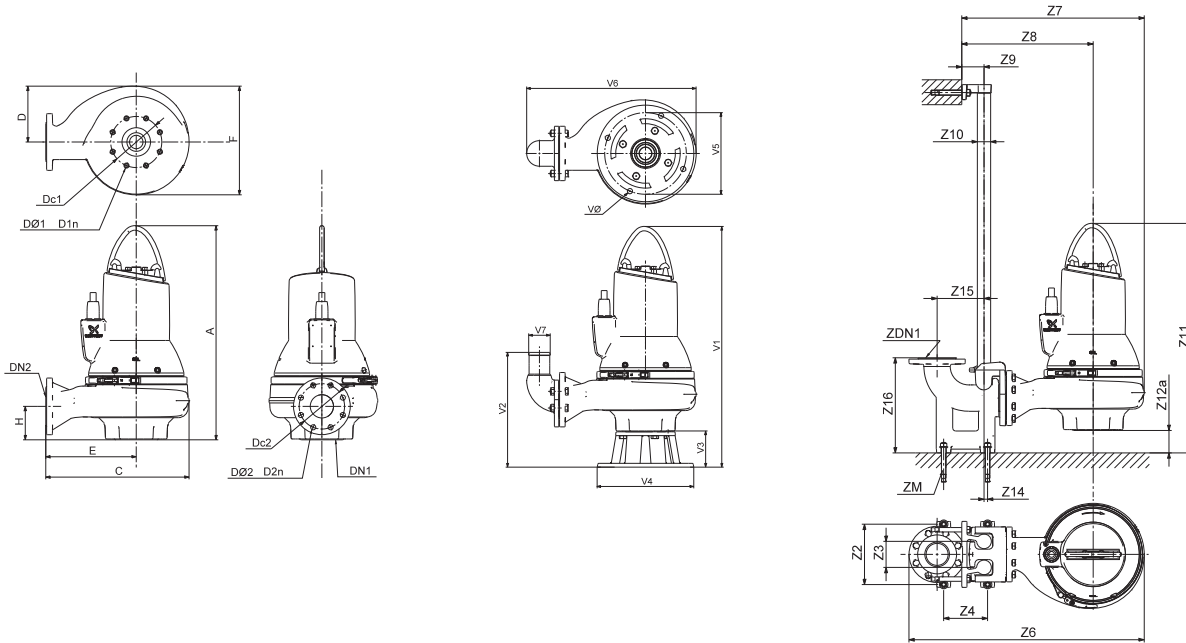
Диаграммы характеристик SL1.80.100.75.4---C



TM04 3459 1314



Габаритные чертежи SL1.80.100.75.4.--.C



TM04 2793 3008 - TM04 2794 3008 - TM04 2795 3008

A	C	D	E	F	H	DN1	Dc1	DØ1	D1n	DN2	Dc2	DØ2	D2n	Масса [кг]
818	530	217	328	423	116	DN 100	180	8 x M16		DN 100	180	8 x 18		196,5
Z2	Z3	Z4	Z6	Z7	Z8	Z9	Z10	Z11	Z12a	Z14	Z15	Z16	ZDN1	ZM
260	110	220	973	747	545	110	2"	942	423	0	220	413	DN 100	4 x M16
V1	V2	V3	V4	V5	V6	V7	VØ							
948	390	130	355	300	693	100	19							

Данные электрооборудования

Код напряжения	Напряжение питания [В]	P1 [кВт]	P2 [кВт]	Кол-во полюсов	об/мин	Способ пуска	I <sub>N</sub>		η <sub>двиг</sub> [%]			Cos φ			Момент инерции [кгм <sup>2</sup> ]	Макс. вращающий момент М <sub>макс</sub> [Нм]
							[А]	[А]	1/2	3/4	1/1	1/2	3/4	1/1		
51E	3 x 220-240 В, D	8,4	7,5	4	1463	Y/D	26,7	192	90,7	91,1	90,5	0,68	0,78	0,83	0,2103	177
50B	3 x 400-415 В, D	8,4	7,5	4	1463	DOL	16,1	111	90,7	91,1	90,5	0,68	0,78	0,83	0,2103	177
50D	3 x 380-415 В, D	8,4	7,5	4	1463	DOL	16,1	111	90,7	91,1	90,5	0,68	0,78	0,83	0,2103	177
51D	3 x 380-415 В, D	8,4	7,5	4	1463	Y/D	16,1	111	90,7	91,1	90,5	0,68	0,78	0,83	0,2103	177

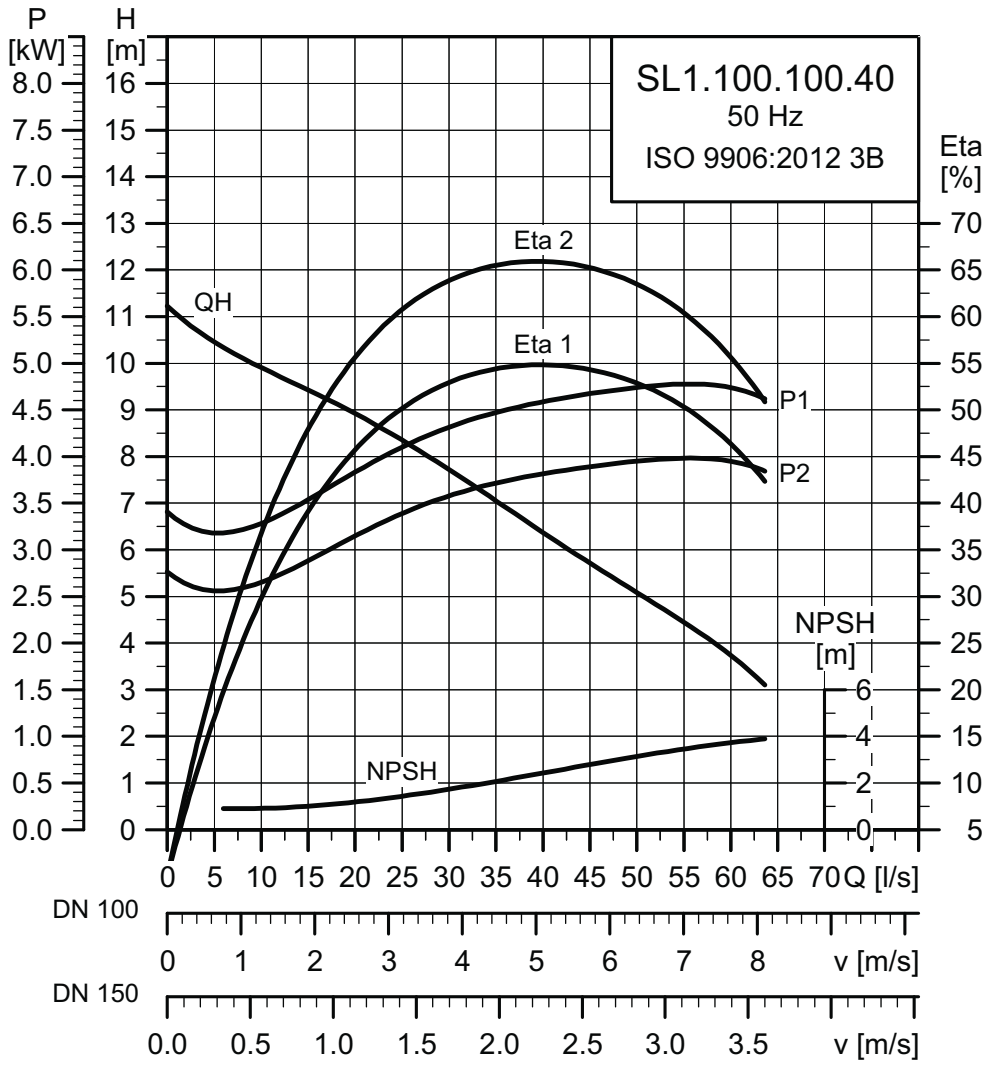
Данные насоса

Тип рабочего колеса	Макс. размер твердых включений [мм]	Максимальное давление PN	Макс. кол-во пусков в час	Класс защиты	Класс изоляции	Класс нагревостойкости	Макс. температура жидкости [°C]	pH
S-tube	80	10	20	IP68	H	A	40	4 - 14

Диаграммы рабочих характеристик и технические данные

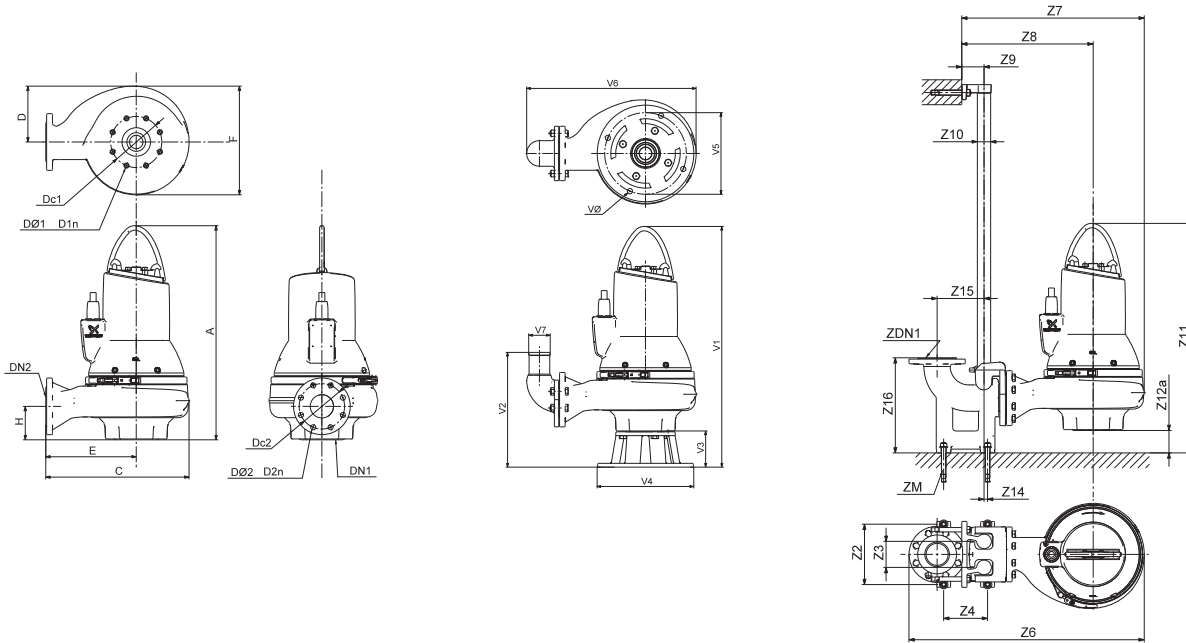
**SL1.100.100**

**Диаграммы характеристик SL1.100.100.40.4...C**



TM04 3524 1314

Габаритные чертежи SL1.100.100.40.4.--С



TM04 2793 3008 - TM04 2794 3008 - TM04 2795 3008

<b>A</b>	<b>C</b>	<b>D</b>	<b>E</b>	<b>F</b>	<b>H</b>	<b>DN1</b>	<b>Dc1</b>	<b>DØ1 D1n</b>	<b>DN2</b>	<b>Dc2</b>	<b>DØ2 D2n</b>	<b>Масса [кг]</b>		
755	541	200	320	438	115	DN 150	240	8 x M20	DN 100	180	8 x 18	149,8		
<b>Z2</b>	<b>Z3</b>	<b>Z4</b>	<b>Z6</b>	<b>Z7</b>	<b>Z8</b>	<b>Z9</b>	<b>Z10</b>	<b>Z11</b>	<b>Z12a</b>	<b>Z14</b>	<b>Z15</b>	<b>Z16</b>	<b>ZDN1</b>	<b>ZM</b>
260	110	220	984	758	537	110	2"	880	438	0	220	413	DN 100	4 x M16
<b>V1</b>	<b>V2</b>	<b>V3</b>	<b>V4</b>	<b>V5</b>	<b>V6</b>	<b>V7</b>	<b>VØ</b>							
941	445	186	450	400	704	100	22							

Данные электрооборудования

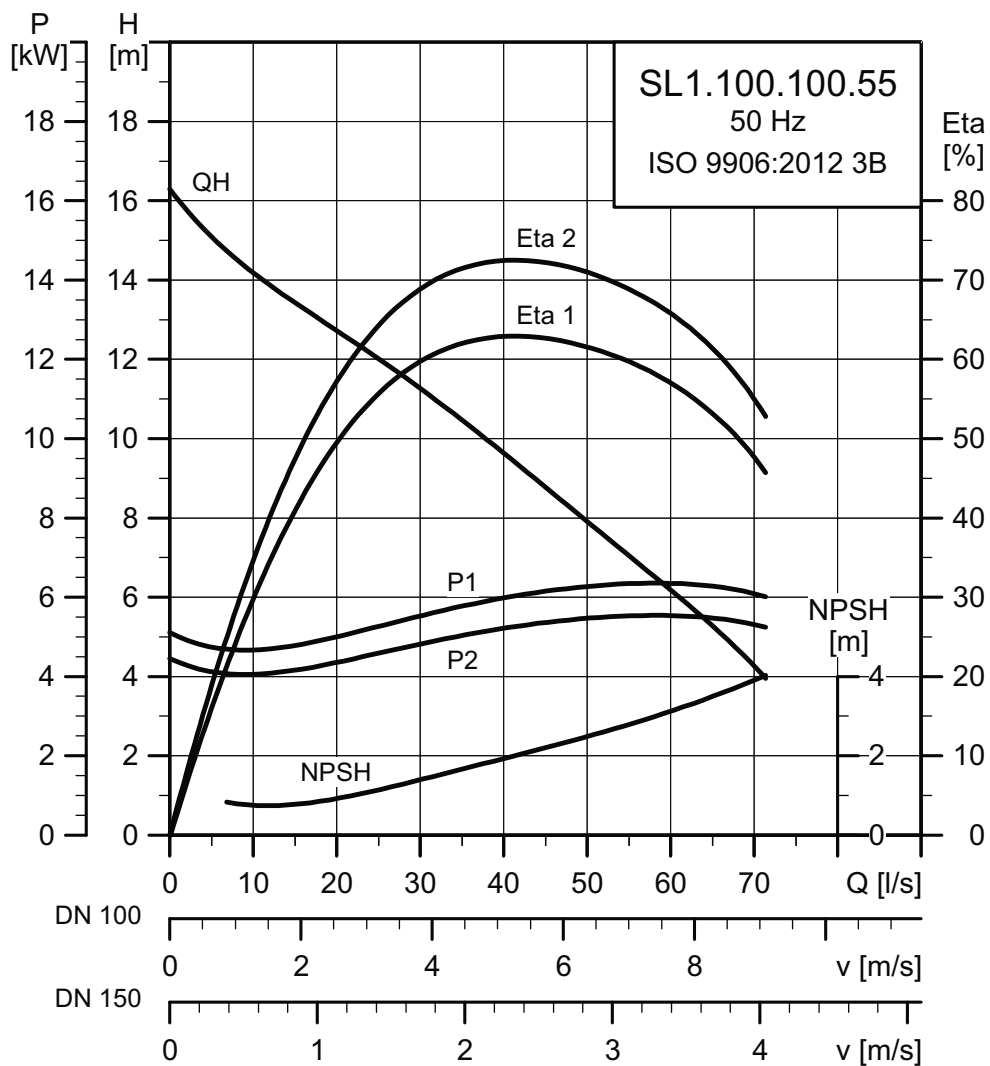
Код напряжения	Напряжение [В]	P1 [кВт]	P2 [кВт]	Кол-во полюсов	об/мин	Способ пуска	η <sub>двиг</sub> [%]						Cos φ			Момент инерции [кгм <sup>2</sup> ]	Макс. вращающий момент M <sub>макс</sub> [Нм]
							I <sub>N</sub> [А]	I <sub>пуск</sub> [А]	1/2	3/4	1/1	1/2	3/4	1/1			
51D	3 x 380-415 В, D	4,8	4,0	4	1465	Y/D	10,8	65	85,0	87,1	87,4	0,50	0,63	0,72	0,1127	98	
51E	3 x 220-240 В, D	4,8	4,0	4	1465	Y/D	17,7	113	85,0	87,1	87,4	0,50	0,63	0,72	0,1127	98	
50B	3 x 400-415 В, D	4,8	4,0	4	1465	DOL	10,8	65	85,0	87,1	87,4	0,50	0,63	0,72	0,1127	98	
50D	3 x 380-415 В, D	4,8	4,0	4	1465	DOL	10,8	65	85,0	87,1	87,4	0,50	0,63	0,72	0,1127	98	

Данные насоса

Тип рабочего колеса	Макс. размер твердых включений [мм]	Максимальное давление PN	Макс. кол-во пусков в час	Класс защиты	Класс изоляции	Класс нагревостойкости	Макс. температура жидкости [°C]	pH
S-tube	100	10	20	IP68	H	A	40	4 - 14

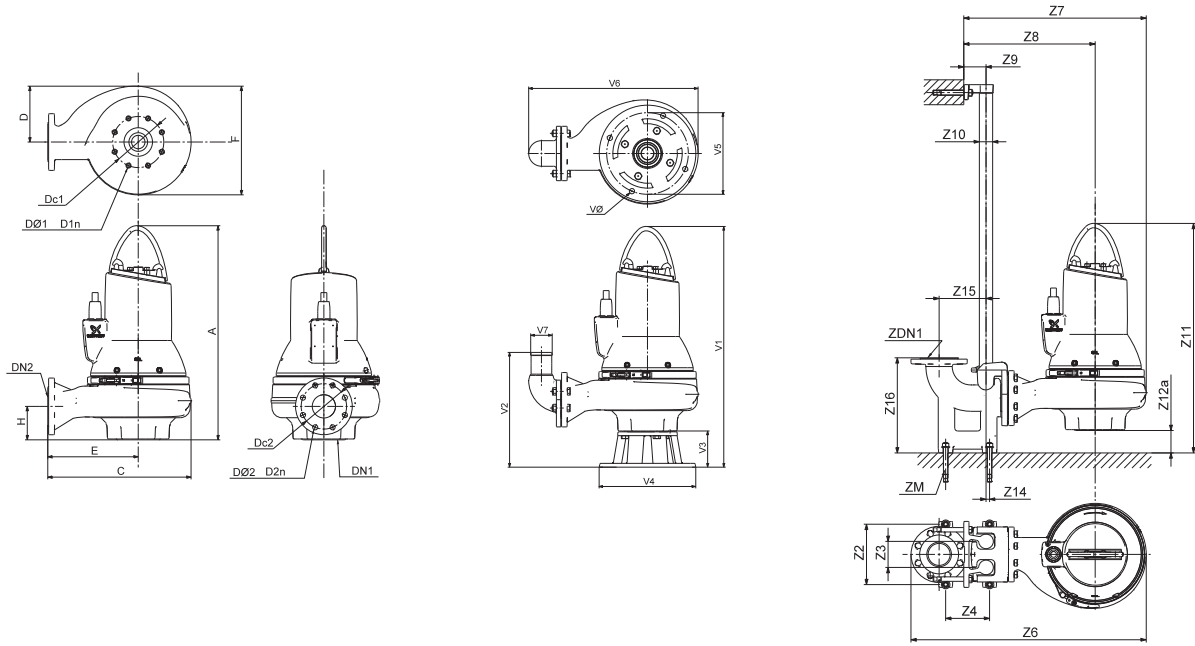
Диаграммы рабочих характеристик и технические данные

Диаграммы характеристик SL1.100.100.55.4...C



TM04 3525 1314

Габаритные чертежи SL1.100.100.55.4.--C



TM04 2793 3008 - TM04 2794 3008 - TM04 2795 3008

A	C	D	E	F	H	DN1	Dc1	DØ1 D1n	DN2	Dc2	DØ2 D2n	Масса [кг]		
762	541	200	320	438	115	DN 150	240	8 x M20	DN 100	180	8 x 18	162,9		
Z2	Z3	Z4	Z6	Z7	Z8	Z9	Z10	Z11	Z12a	Z14	Z15	Z16	ZDN1	ZM
260	110	220	984	758	537	110	2"	887	438	0	220	413	DN 100	4 x M16
V1	V2	V3	V4	V5	V6	V7	VØ							
948	445	186	450	400	704	100	22							

Данные электрооборудования

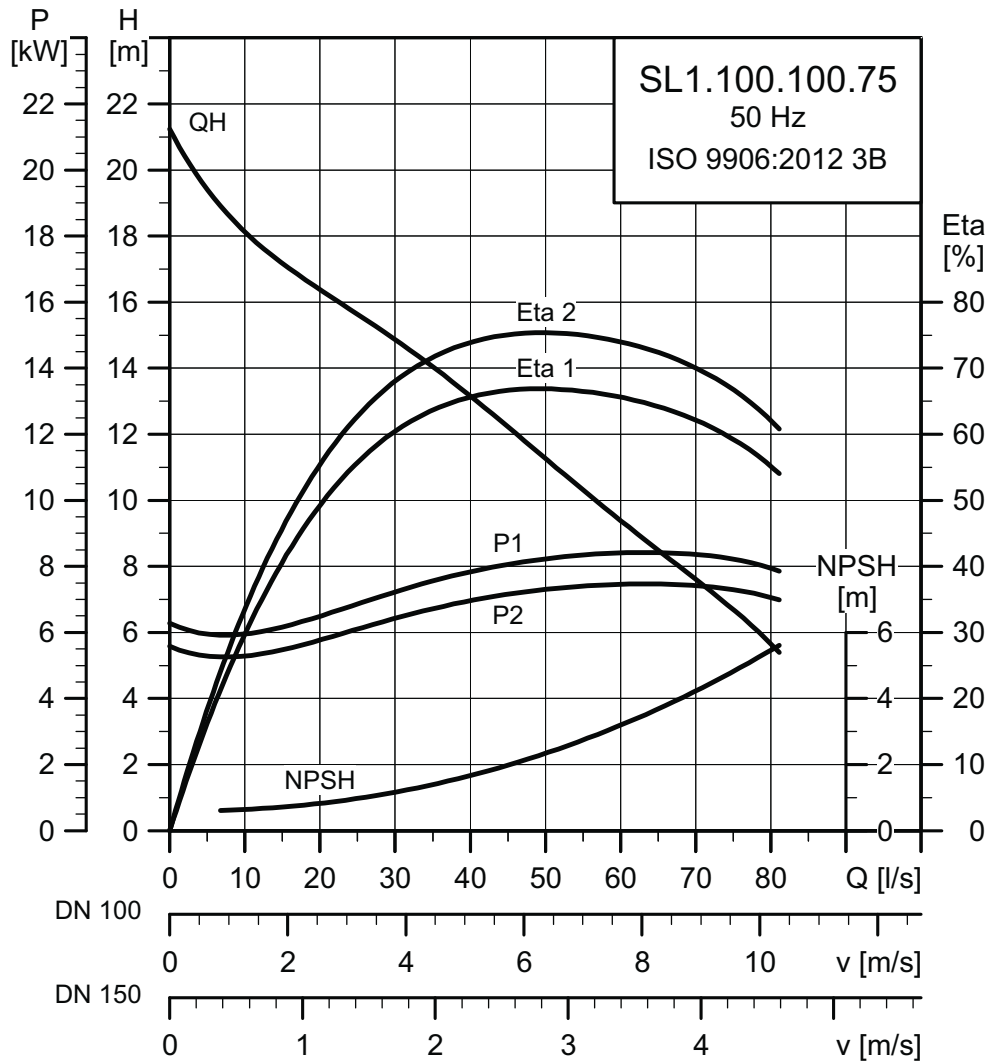
Код напряжения	Напряжение [В]	P1 [кВт]	P2 [кВт]	Кол-во полюсов	об/мин	Способ пуска	I <sub>N</sub>		I <sub>пуск</sub>			η <sub>двиг</sub> [%]			Cos φ			Момент инерции [кгм <sup>2</sup> ]	Макс. вращающий момент M <sub>макс</sub> [Нм]
							[А]	[А]	1/2	3/4	1/1	1/2	3/4	1/1					
51E	3 x 220-240 В, D	6,3	5,5	4	1463	Y/D	20,2	141	89,0	89,6	89,1	0,70	0,80	0,85	0,1616	120			
50D	3 x 380-415 В, D	6,3	5,5	4	1463	DOL	12,0	81	89,0	89,6	89,1	0,70	0,80	0,85	0,1616	120			
51D	3 x 380-415 В, D	6,3	5,5	4	1463	Y/D	12,0	81	89,0	89,6	89,1	0,70	0,80	0,85	0,1616	120			
50B	3 x 400-415 В, D	6,3	5,5	4	1463	DOL	12,0	81	89,0	89,6	89,1	0,70	0,80	0,85	0,1616	120			

Данные насоса

Тип рабочего колеса	Макс. размер твердых включений [мм]	Максимальное давление PN	Макс. кол-во пусков в час	Класс защиты	Класс изоляции	Класс нагревостойкости	Макс. температура жидкости [°C]	pH
S-tube	100	10	20	IP68	H	A	40	4 - 14

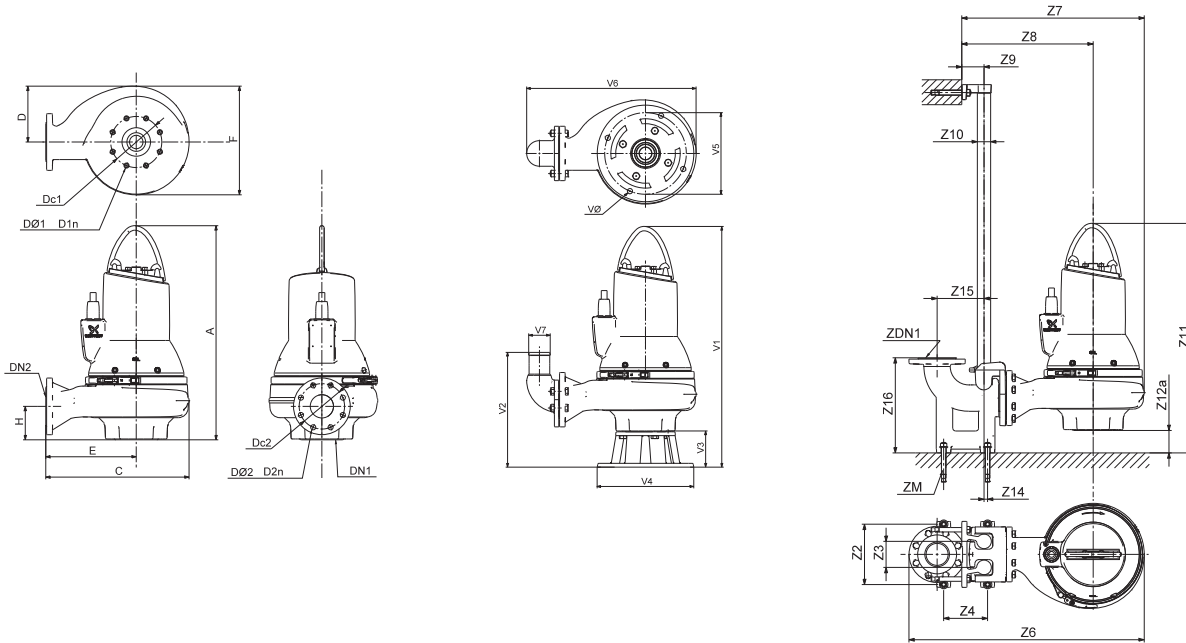
Диаграммы рабочих характеристик и технические данные

Диаграммы характеристик SL1.100.100.75.4---С



TM04 3526 1314

Габаритные чертежи SL1.100.100.75.4.--C



TM04 2793 3008 - TM04 2794 3008 - TM04 2795 3008

<b>A</b>	<b>C</b>	<b>D</b>	<b>E</b>	<b>F</b>	<b>H</b>	<b>DN1</b>	<b>Dc1</b>	<b>DØ1 D1n</b>	<b>DN2</b>	<b>Dc2</b>	<b>DØ2 D2n</b>	<b>Масса [кг]</b>		
827	541	217	312	462	115	DN 150	240	8 x M20	DN 100	180	8 x 18	195,2		
<b>Z2</b>	<b>Z3</b>	<b>Z4</b>	<b>Z6</b>	<b>Z7</b>	<b>Z8</b>	<b>Z9</b>	<b>Z10</b>	<b>Z11</b>	<b>Z12a</b>	<b>Z14</b>	<b>Z15</b>	<b>Z16</b>	<b>ZDN1</b>	<b>ZM</b>
260	110	220	984	758	529	110	2"	952	462	0	220	413	DN 100	4 x M16
<b>V1</b>	<b>V2</b>	<b>V3</b>	<b>V4</b>	<b>V5</b>	<b>V6</b>	<b>V7</b>	<b>VØ</b>							
1013	445	186	450	400	704	100	22							

Данные электрооборудования

Код напряжения	Напряжение [В]	P1 [кВт]	P2 [кВт]	Кол-во полюсов	об/мин	Способ пуска	I <sub>N</sub>		I <sub>пуск</sub>		η <sub>двиг</sub> [%]			Cos φ			Момент инерции [кгм <sup>2</sup> ]	Макс. вращающий момент M <sub>макс</sub> [Нм]
							[А]	[А]	1/2	3/4	1/1	1/2	3/4	1/1				
51E	3 x 220-240 В, D	8,4	7,5	4	1463	Y/D	26,7	192	90,7	91,1	90,5	0,68	0,78	0,83	0,2222	177		
50B	3 x 400-415 В, D	8,4	7,5	4	1463	DOL	16,1	111	90,7	91,1	90,5	0,68	0,78	0,83	0,2222	177		
50D	3 x 380-415 В, D	8,4	7,5	4	1463	DOL	16,1	111	90,7	91,1	90,5	0,68	0,78	0,83	0,2222	177		
51D	3 x 380-415 В, D	8,4	7,5	4	1463	Y/D	16,1	111	90,7	91,1	90,5	0,68	0,78	0,83	0,2222	177		

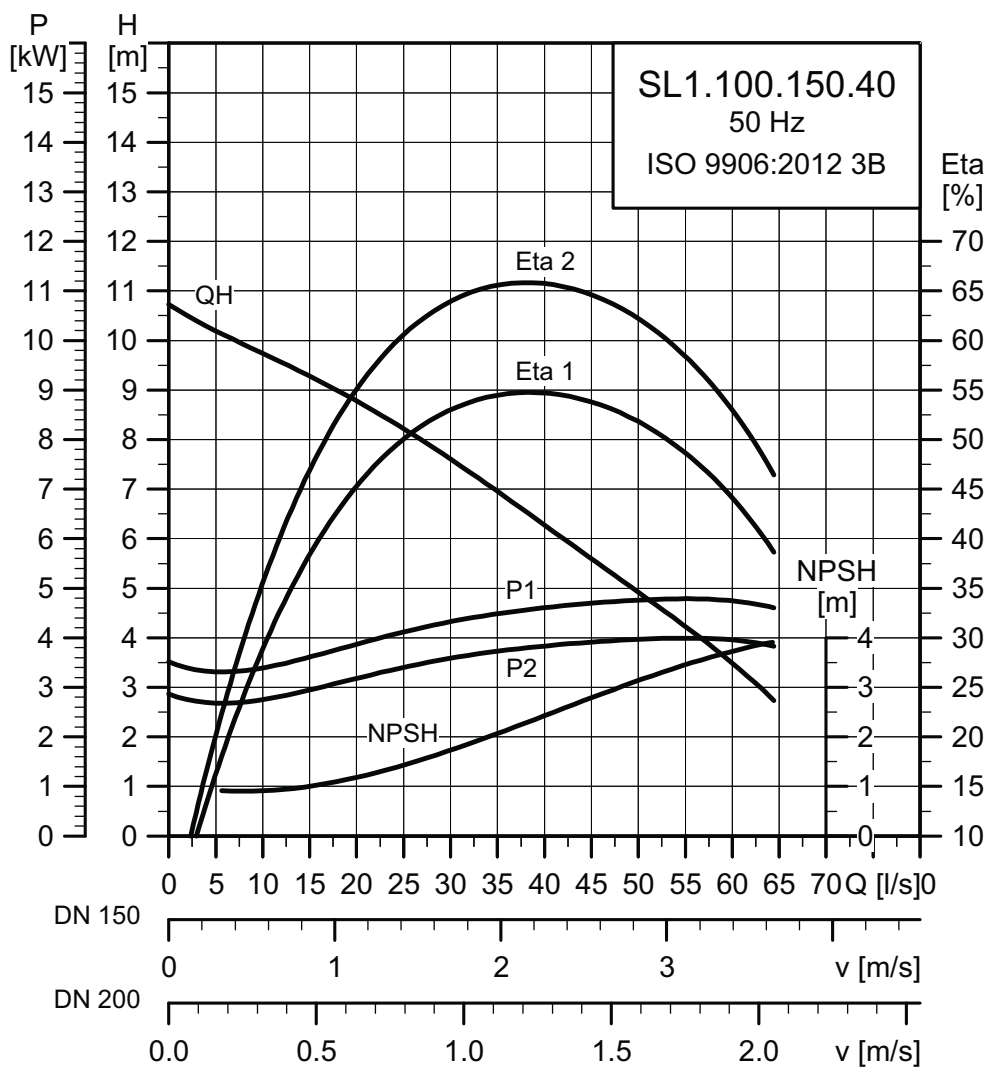
Данные насоса

Тип рабочего колеса	Макс. размер твердых включений [мм]	Максимальное давление PN	Макс. кол-во пусков в час	Класс защиты	Класс изоляции	Класс нагревостойкости	Макс. температура жидкости [°C]	pH
S-tube	100	10	20	IP68	H	A	40	4 - 14

Диаграммы рабочих характеристик и технические данные

### SL1.100.150

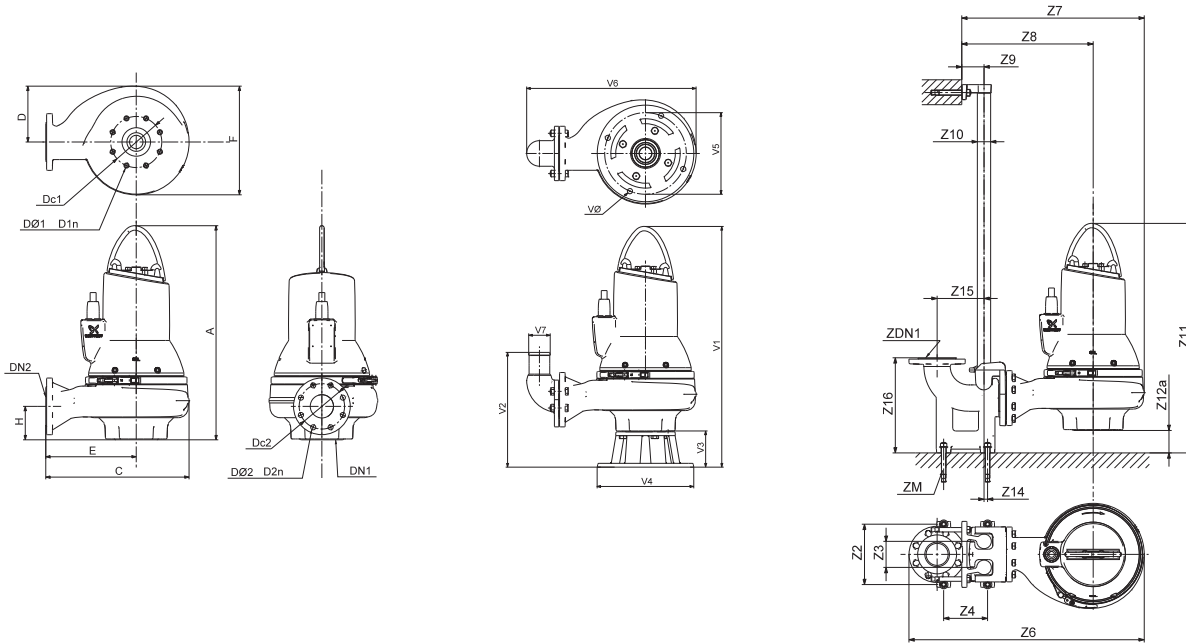
#### Диаграммы характеристик SL1.100.150.40.4...C



TMD4 3527 1314



Габаритные чертежи SL1.100.150.40.4.--C



TM04 2793 3008 - TM04 2794 3008 - TM04 2795 3008

A	C	D	E	F	H	DN1	Dc1	DØ1	D1n	DN2	Dc2	DØ2	D2n	Масса [кг]
755	541	200	320	440	111	DN 150	240	8 x M20		DN 150	240	8 x 22		152,9
Z2	Z3	Z4	Z6	Z7	Z8	Z9	Z10	Z11	Z12a	Z14	Z15	Z16	ZDN1	ZM
300	110	280	1093	780	559	110	2"	919	440	0	280	450	DN 150	4 x M16
V1	V2	V3	V4	V5	V6	V7	VØ							
941	570	186	450	400	803	150	22							

Данные электрооборудования

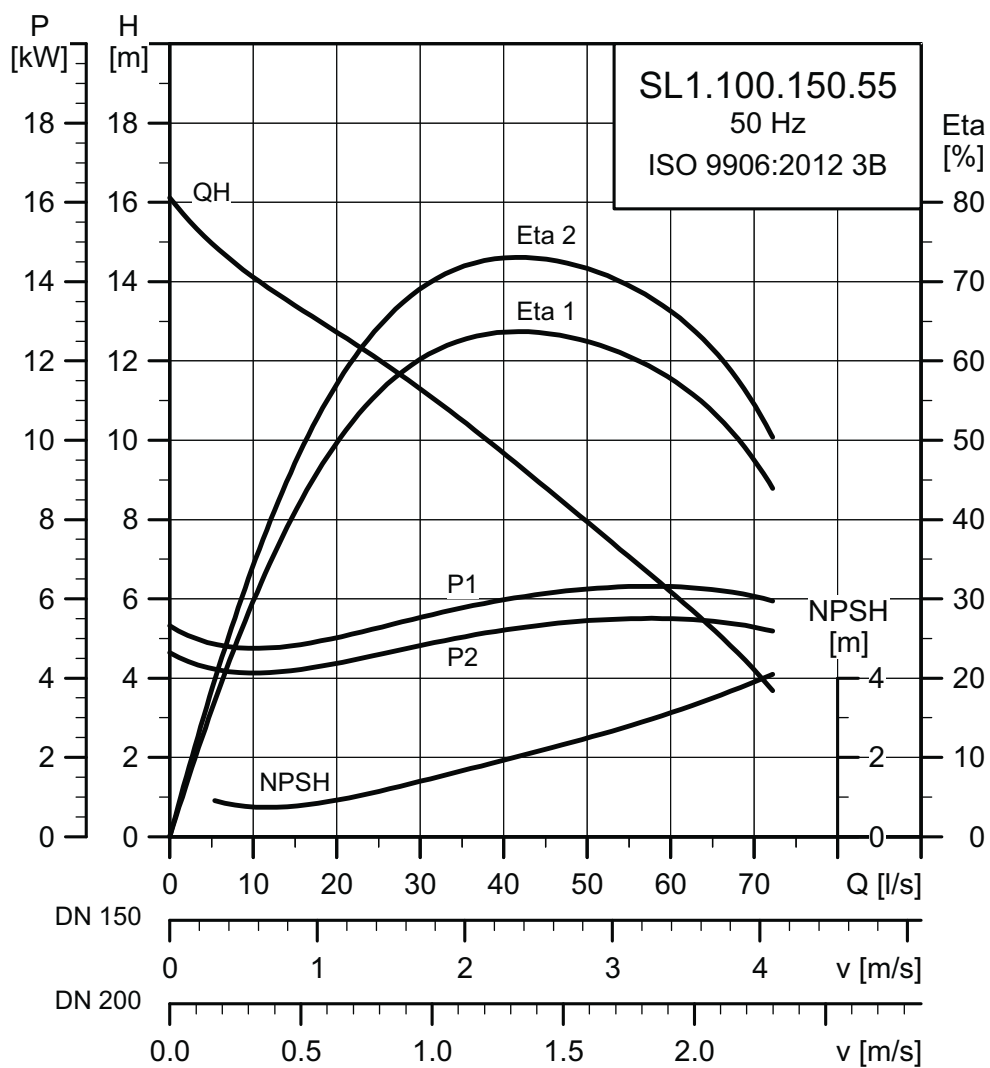
Код напряжения	Напряжение [В]	P1 [кВт]	P2 [кВт]	Кол-во полюсов	об/мин	Способ пуска	I <sub>N</sub>		I <sub>пуск</sub>			η <sub>двиг</sub> [%]			Cos φ			Момент инерции [кгм <sup>2</sup> ]	Макс. вращающий момент M <sub>макс</sub> [Нм]
							[А]	[А]	1/2	3/4	1/1	1/2	3/4	1/1					
51E	3 x 220-240 В, D	4,8	4,0	4	1465	Y/D	17,7	113	85,0	87,1	87,4	0,50	0,63	0,72	0,1127	98			
50B	3 x 400-415 В, D	4,8	4,0	4	1465	DOL	10,8	65	85,0	87,1	87,4	0,50	0,63	0,72	0,1127	98			
50D	3 x 380-415 В, D	4,8	4,0	4	1465	DOL	10,8	65	85,0	87,1	87,4	0,50	0,63	0,72	0,1127	98			
51D	3 x 380-415 В, D	4,8	4,0	4	1465	Y/D	10,8	65	85,0	87,1	87,4	0,50	0,63	0,72	0,1127	98			

Данные насоса

Тип рабочего колеса	Макс. размер твердых включений [мм]	Максимальное давление PN	Макс. кол-во пусков в час	Класс защиты	Класс изоляции	Класс нагревостойкости	Макс. температура жидкости [°C]	pH
S-tube	100	10	20	IP68	H	A	40	4 - 14

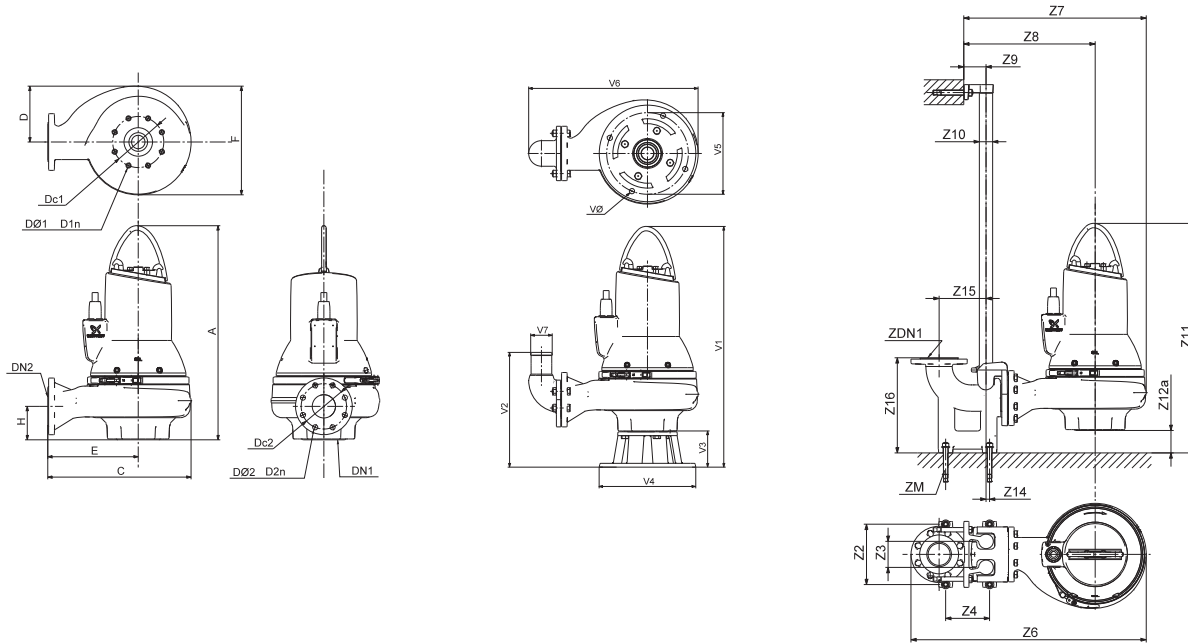
Диаграммы рабочих характеристик и технические данные

Диаграммы характеристик SL1.100.150.55.4---C



TM04 3528 1314

Габаритные чертежи SL1.100.150.55.4.--C



TM04 2793 3008 - TM04 2794 3008 - TM04 2795 3008

A	C	D	E	F	H	DN1	Dc1	DØ1	D1n	DN2	Dc2	DØ2	D2n	Масса [кг]
762	541	200	320	440	111	DN 150	240	8 x M20		DN 150	240	8 x 22		166
Z2	Z3	Z4	Z6	Z7	Z8	Z9	Z10	Z11	Z12a	Z14	Z15	Z16	ZDN1	ZM
300	110	280	1093	780	559	110	2"	926	440	0	280	450	DN 150	4 x M16
V1	V2	V3	V4	V5	V6	V7	VØ							
948	570	186	450	400	803	150	22							

Данные электрооборудования

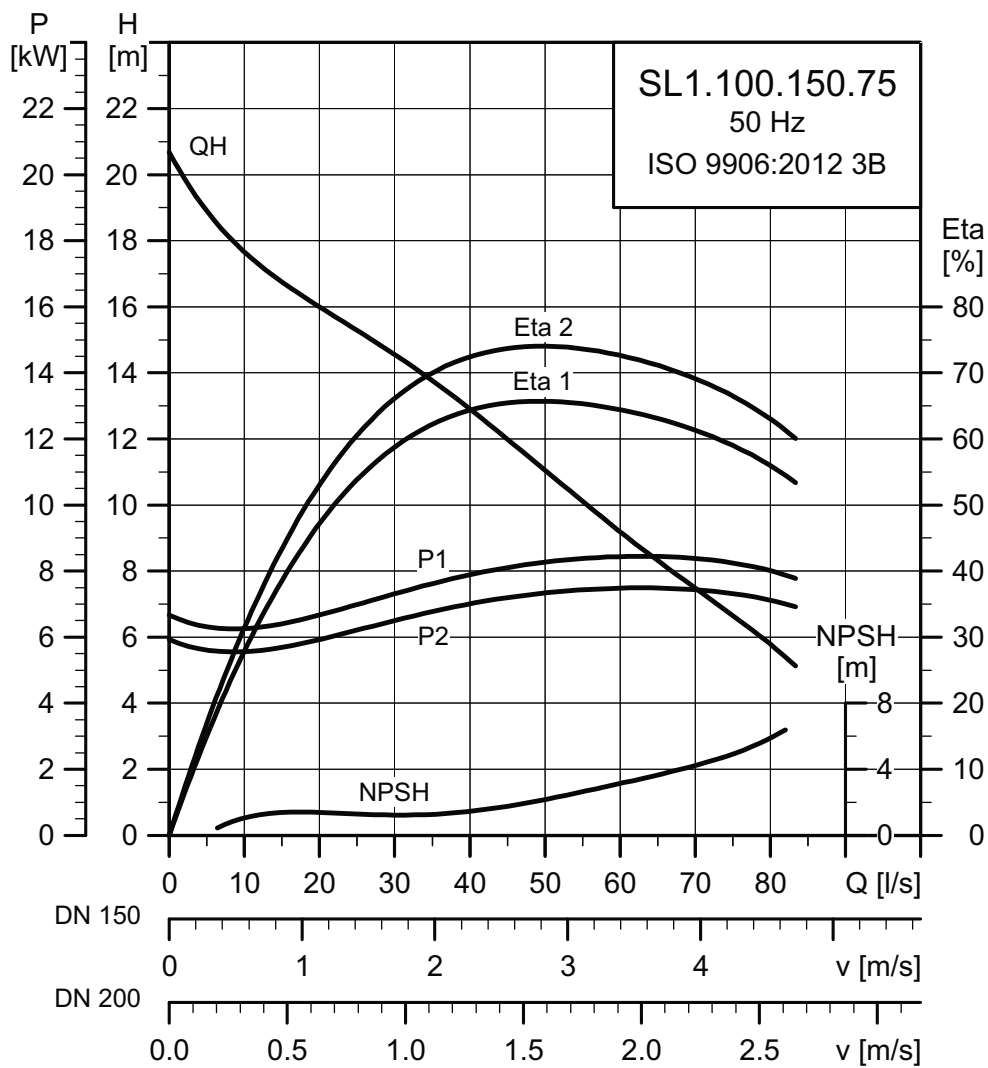
Код напряжения	Напряжение [В]	P1 [кВт]	P2 [кВт]	Кол-во полюсов	об/мин	Способ пуска	I <sub>N</sub>		I <sub>пуск</sub>		η <sub>двиг</sub> [%]				Cos φ		Момент инерции [кгм <sup>2</sup> ]	Макс. вращающий момент M <sub>макс</sub> [Нм]
							[А]	[А]	1/2	3/4	1/1	1/2	3/4	1/1				
51E	3 x 220-240 В, D	6,3	5,5	4	1463	Y/D	20,2	141	89,0	89,6	89,1	0,70	0,80	0,85	0,1616	120		
50D	3 x 380-415 В, D	6,3	5,5	4	1463	DOL	12,0	81	89,0	89,6	89,1	0,70	0,80	0,85	0,1616	120		
51D	3 x 380-415 В, D	6,3	5,5	4	1463	Y/D	12,0	81	89,0	89,6	89,1	0,70	0,80	0,85	0,1616	120		
50B	3 x 400-415 В, D	6,3	5,5	4	1463	DOL	12,0	81	89,0	89,6	89,1	0,70	0,80	0,85	0,1616	120		

Данные насоса

Тип рабочего колеса	Макс. размер твердых включений	Максимальное давление	Макс. кол-во пусков в час	Класс защиты	Класс изоляции	Класс нагревостойкости	Макс. температура жидкости	pH
	[мм]						PN	
S-tube	100	10	20	IP68	H	A	40	4 - 14

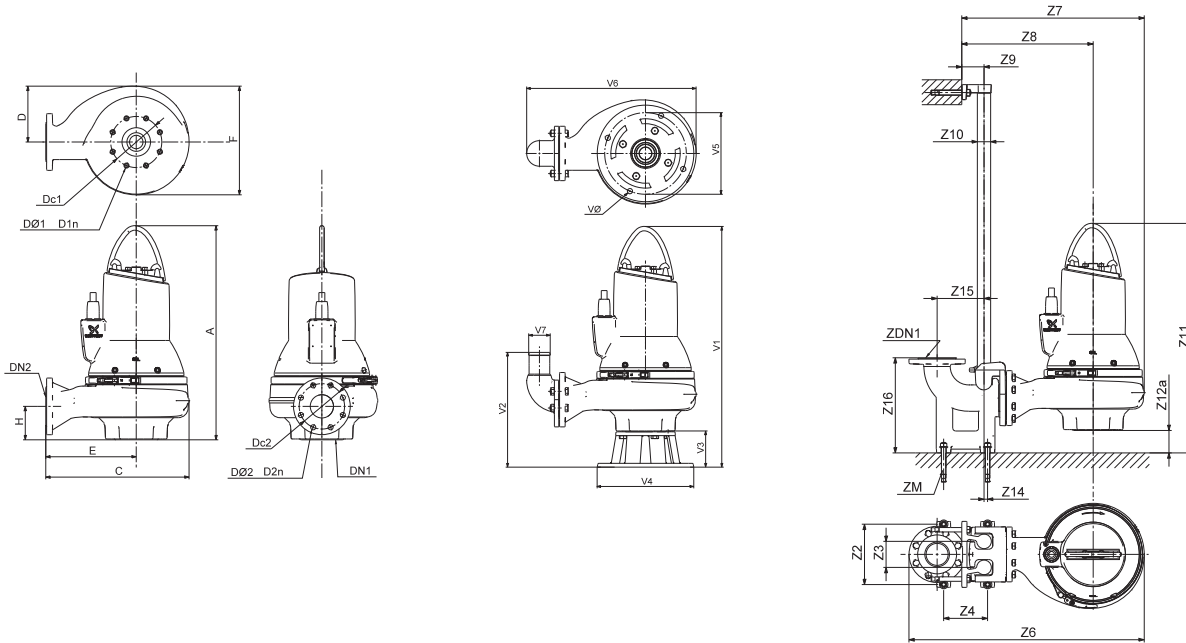
Диаграммы рабочих характеристик и технические данные

Диаграммы характеристик SL1.100.150.75.4---C



TM04 3529 1314

Габаритные чертежи SL1.100.150.75.4.--C



TM04 2793 3008 - TM04 2794 3008 - TM04 2795 3008

A	C	D	E	F	H	DN1	Dc1	DØ1	D1n	DN2	Dc2	DØ2	D2n	Масса [кг]
827	541	217	306	472	111	DN 150	240	8 x M20		DN 150	240	8 x 22		200,1
Z2	Z3	Z4	Z6	Z7	Z8	Z9	Z10	Z11	Z12a	Z14	Z15	Z16	ZDN1	ZM
300	110	280	1093	780	545	110	2"	991	472	0	280	450	DN 150	4 x M16
V1	V2	V3	V4	V5	V6	V7	VØ							
1013	570	186	450	400	803	150	22							

Данные электрооборудования

Код напряжения	Напряжение [В]	P1 [кВт]	P2 [кВт]	Кол-во полюсов	об/мин	Способ пуска	I <sub>N</sub>		I <sub>пуск</sub>		η <sub>двиг</sub> [%]				Cos φ		Момент инерции [кгм <sup>2</sup> ]	Макс. вращающий момент M <sub>макс</sub> [Нм]
							[А]	[А]	1/2	3/4	1/1	1/2	3/4	1/1				
51E	3 x 220-240 В, D	8,4	7,5	4	1463	Y/D	26,7	192	90,7	91,1	90,5	0,68	0,78	0,83	0,2222	177		
50B	3 x 400-415 В, D	8,4	7,5	4	1463	DOL	16,1	111	90,7	91,1	90,5	0,68	0,78	0,83	0,2222	177		
50D	3 x 380-415 В, D	8,4	7,5	4	1463	DOL	16,1	111	90,7	91,1	90,5	0,68	0,78	0,83	0,2222	177		
51D	3 x 380-415 В, D	8,4	7,5	4	1463	Y/D	16,1	111	90,7	91,1	90,5	0,68	0,78	0,83	0,2222	177		

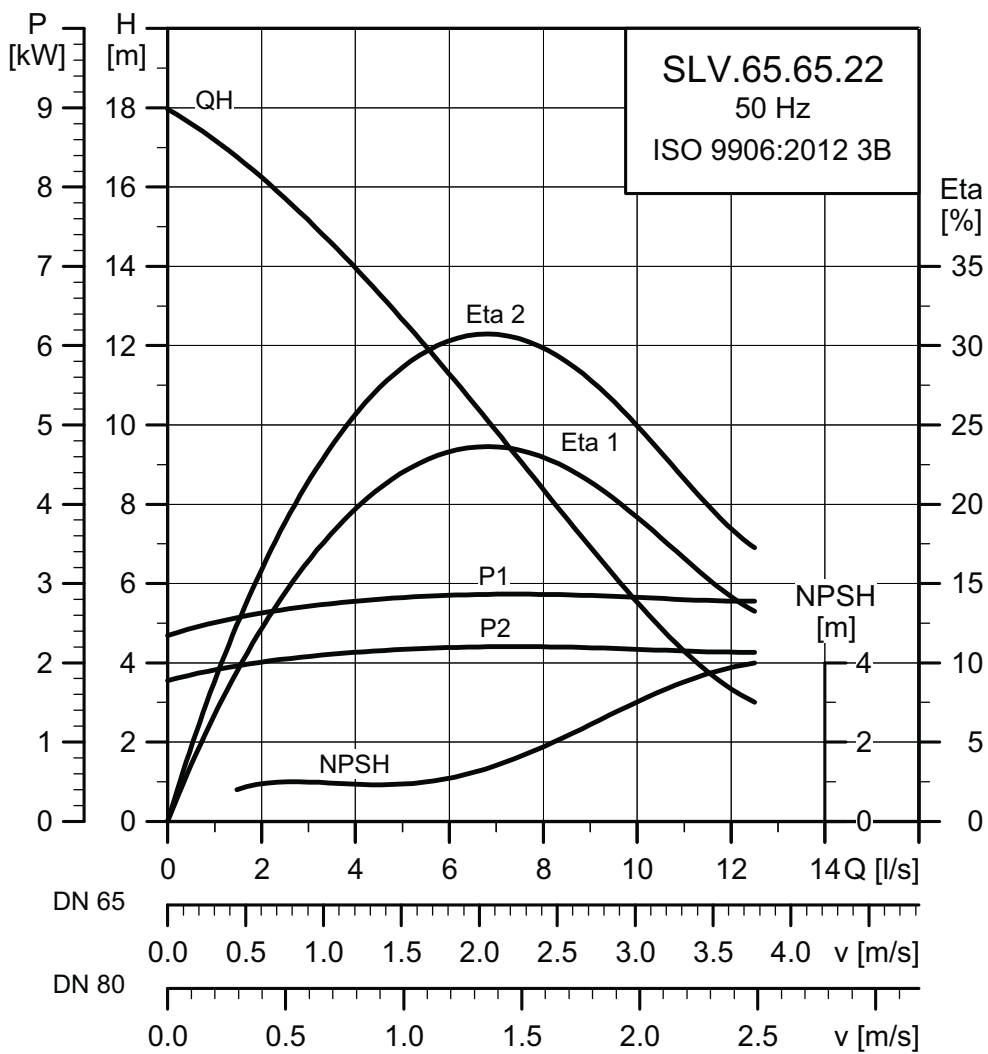
Данные насоса

Тип рабочего колеса	Макс. размер твердых включений [мм]	Максимальное давление PN	Макс. кол-во пусков в час	Класс защиты	Класс изоляции	Класс нагревостойкости	Макс. температура жидкости [°C]	pH
S-tube	100	10	20	IP68	H	A	40	4 - 14

Диаграммы рабочих характеристик и технические данные

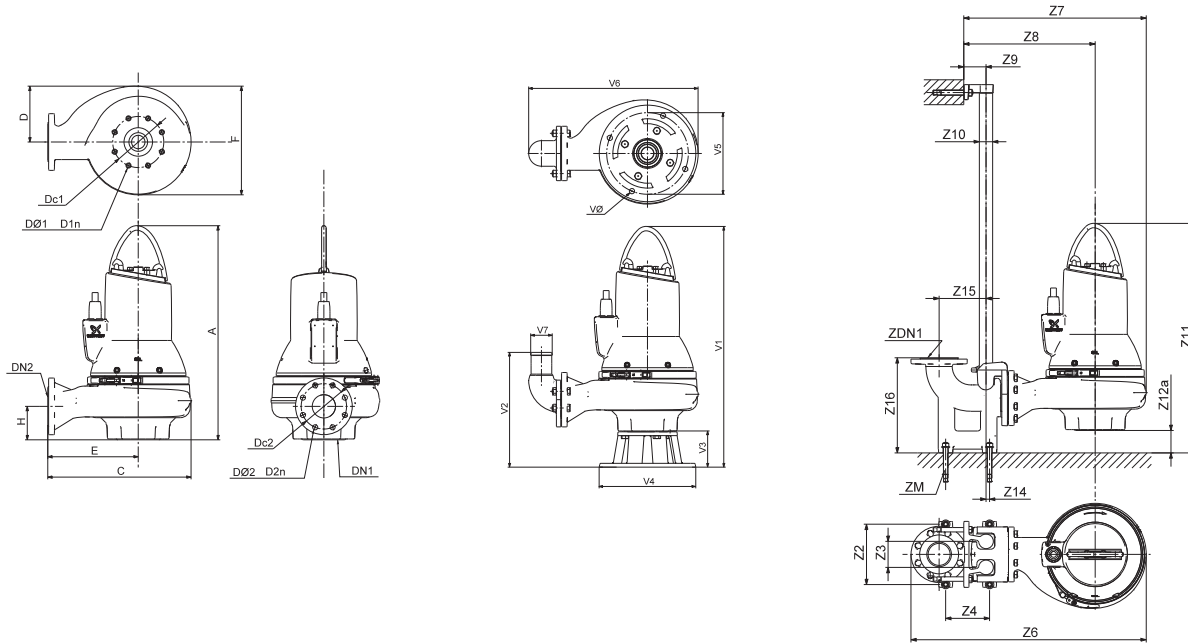
### SLV.65.65

#### Диаграммы характеристик SLV.65.65.22.2...C



TM04 3530 1314

Габаритные чертежи SLV.65.65.22.2.--.C



TM04 2793 3008 - TM04 2794 3008 - TM04 2795 3008

A	C	D	E	F	H	DN1	Dc1	DØ1 D1n	DN2	Dc2	DØ2 D2n	Масса [кг]		
684	396	171	246	321	102	DN 80	160	8 x M16	DN 65	145	4 x 18	64		
Z2	Z3	Z4	Z6	Z7	Z8	Z9	Z10	Z11	Z12a	Z14	Z15	Z16	ZDN1	ZM
210	95	140	555	544	394	81	1 1/2"	748	321	1	175	266	DN 65	4 x M16
V1	V2	V3	V4	V5	V6	V7	VØ							
812	389	128	330	280	509	65	18							

Данные электрооборудования

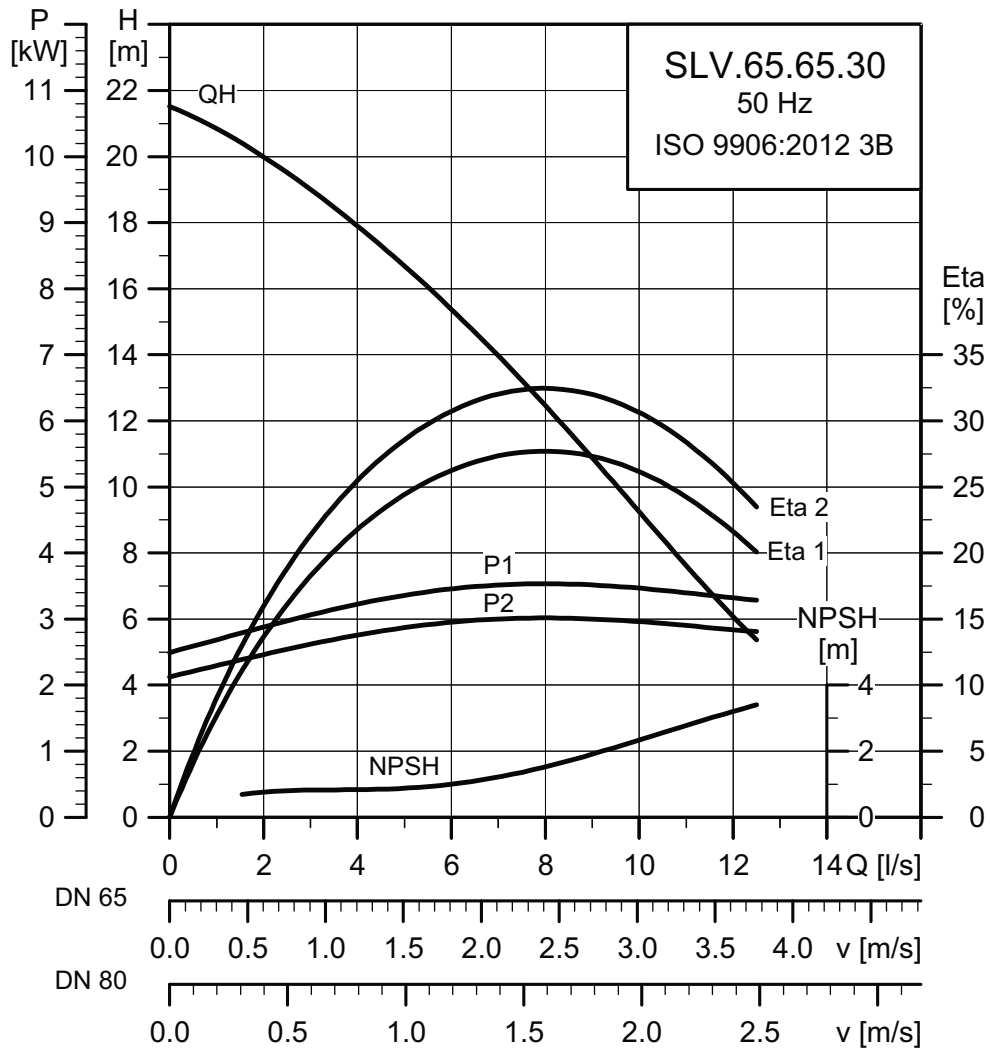
Код напряжения	Напряжение [В]	P1 [кВт]	P2 [кВт]	Кол-во полюсов	об/мин	Способ пуска	I <sub>N</sub> I <sub>пуск</sub> П <sub>двиг</sub> [%]			Cos φ			Момент инерции [кгм <sup>2</sup> ]	Макс. вращающий момент M <sub>max</sub> [Нм]		
							[А]	[А]	1/2 3/4 1/1	1/2 3/4 1/1	1/2 3/4 1/1					
50D	3 x 380-415 В, Y	2,9	2,2	2	2903	DOL	5,4	35	83,9	85,6	85,1	0,74	0,83	0,88	0,0104	26
50E	3 x 220-240 В, D	2,9	2,2	2	2903	DOL	9,2	61	83,9	85,6	85,1	0,74	0,83	0,88	0,0104	26
50B	3 x 400-415 В, Y	2,9	2,2	2	2903	DOL	5,4	35	83,9	85,6	85,1	0,74	0,83	0,88	0,0104	26
51D	3 x 380-415 В, D	2,9	2,2	2	2903	Y/D	5,4	35	83,9	85,6	85,1	0,74	0,83	0,88	0,0104	26

Данные насоса

Тип рабочего колеса	Макс. размер твердых включений [мм]	Максимальное давление PN	Макс. кол-во пусков в час	Класс защиты IP68	Класс изоляции H	Класс нагревостойкости A	Макс. температура жидкости [°C]	pH
SuperVortex	65	10	20	IP68	H	A	40	4 - 14

Диаграммы рабочих характеристик и технические данные

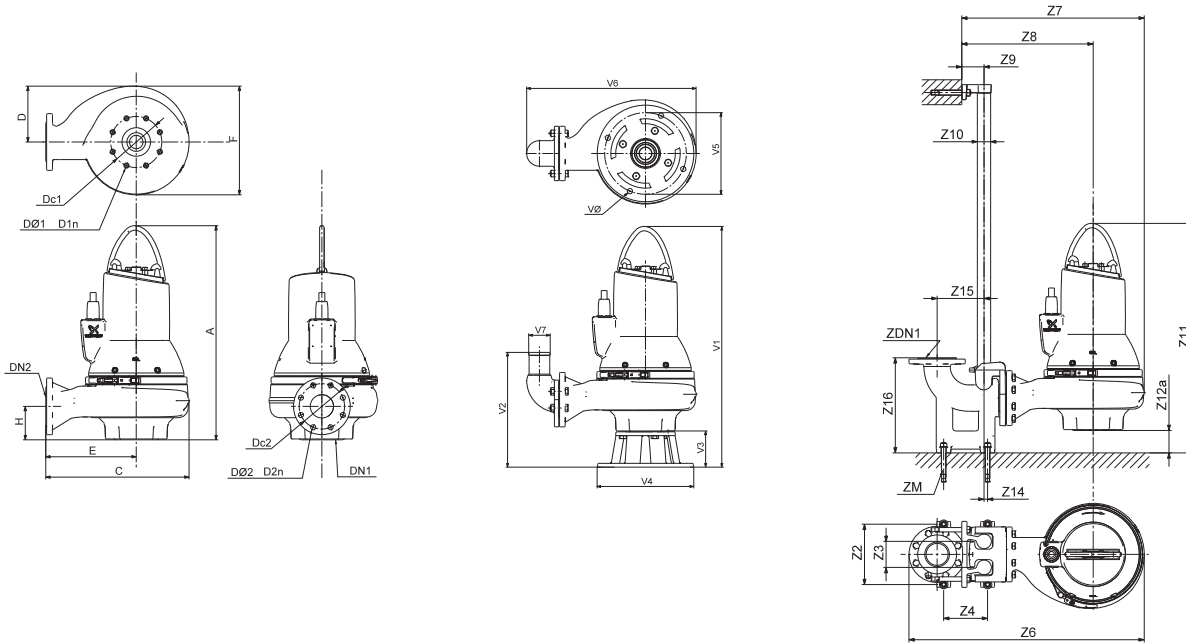
Диаграммы характеристик SLV.65.65.30.2---C



TM04 3531 1314



Габаритные чертежи SLV.65.65.30.2---С



TM04 2793 3008 - TM04 2794 3008 - TM04 2795 3008

<b>A</b>	<b>C</b>	<b>D</b>	<b>E</b>	<b>F</b>	<b>H</b>	<b>DN1</b>	<b>Dc1</b>	<b>DØ1 D1n</b>	<b>DN2</b>	<b>Dc2</b>	<b>DØ2 D2n</b>	<b>Масса [кг]</b>		
684	396	171	246	321	102	DN 80	160	8 x M16	DN 65	145	4 x 18	92,6		
<b>Z2</b>	<b>Z3</b>	<b>Z4</b>	<b>Z6</b>	<b>Z7</b>	<b>Z8</b>	<b>Z9</b>	<b>Z10</b>	<b>Z11</b>	<b>Z12a</b>	<b>Z14</b>	<b>Z15</b>	<b>Z16</b>	<b>ZDN1</b>	<b>ZM</b>
210	95	140	555	544	394	81	1 1/2"	748	321	1	175	266	DN 65	4 x M16
<b>V1</b>	<b>V2</b>	<b>V3</b>	<b>V4</b>	<b>V5</b>	<b>V6</b>	<b>V7</b>	<b>VØ</b>							
812	389	128	330	280	509	65	18							

Данные электрооборудования

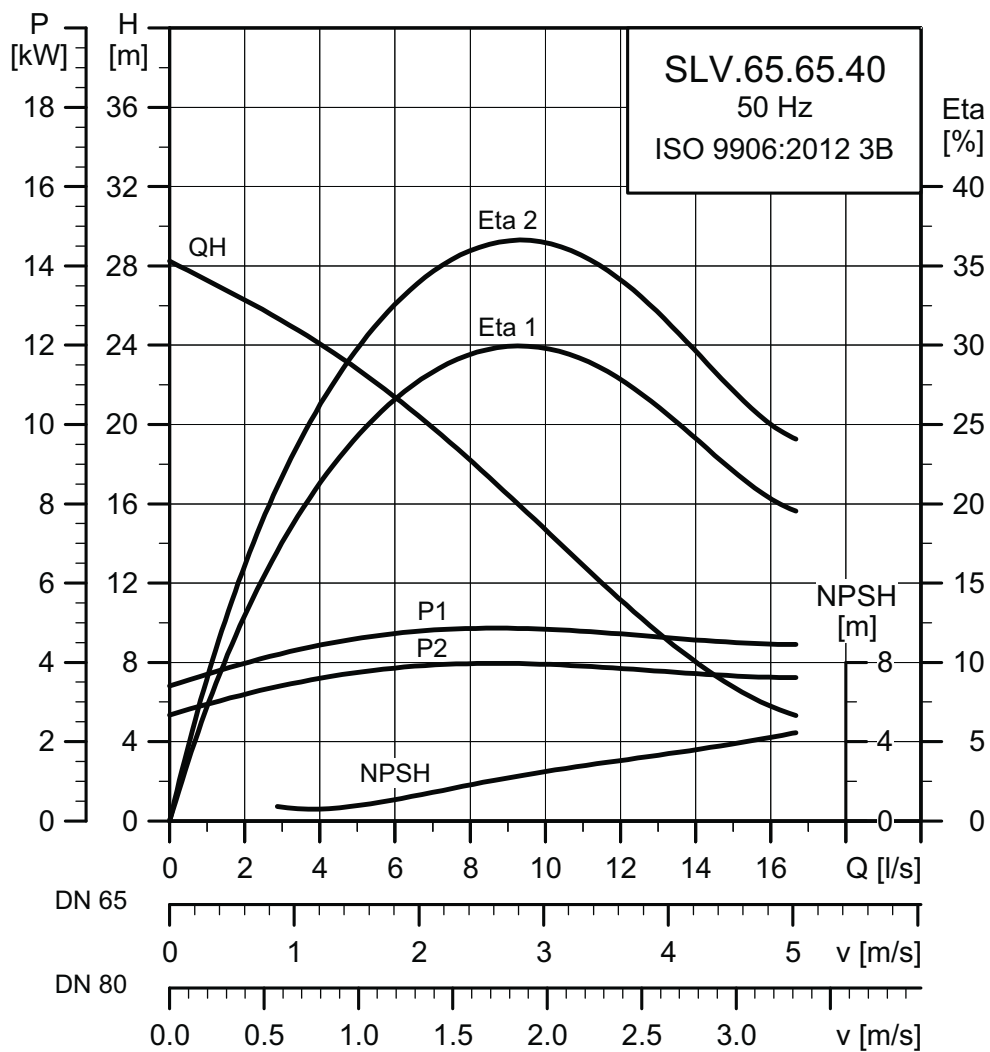
Код напряжения	Напряжение питания [В]	P1 [кВт]	P2 [кВт]	Кол-во полюсов	об/мин	Способ пуска	I <sub>N</sub>		η <sub>двиг</sub> [%]			Cos φ			Момент инерции [кгм <sup>2</sup> ]	Макс. вращающий момент M <sub>макс</sub> [Нм]
							[А]	[А]	1/2	3/4	1/1	1/2	3/4	1/1		
50D	3 x 380-415 В, Y	3,8	3,0	2	2909	DOL	7,4	45	84,0	85,6	85,6	0,67	0,79	0,85	0,0098	65
50E	3 x 220-240 В, D	3,8	3,0	2	2909	DOL	11,9	78	84,0	85,6	85,6	0,67	0,79	0,85	0,0098	65
50B	3 x 400-415 В, Y	3,8	3,0	2	2909	DOL	7,4	45	84,0	85,6	85,6	0,67	0,79	0,85	0,0098	65
51D	3 x 380-415 В, D	3,8	3,0	2	2909	Y/D	7,4	45	84,0	85,6	85,6	0,67	0,79	0,85	0,0098	65

Данные насоса

Тип рабочего колеса	Макс. размер твердых включений [мм]	Максимальное давление PN	Макс. кол-во пусков в час	Класс защиты	Класс изоляции	Класс нагревостойкости	Макс. температура жидкости [°C]	pH
SuperVortex	65	10	20	IP68	H	A	40	4 - 14

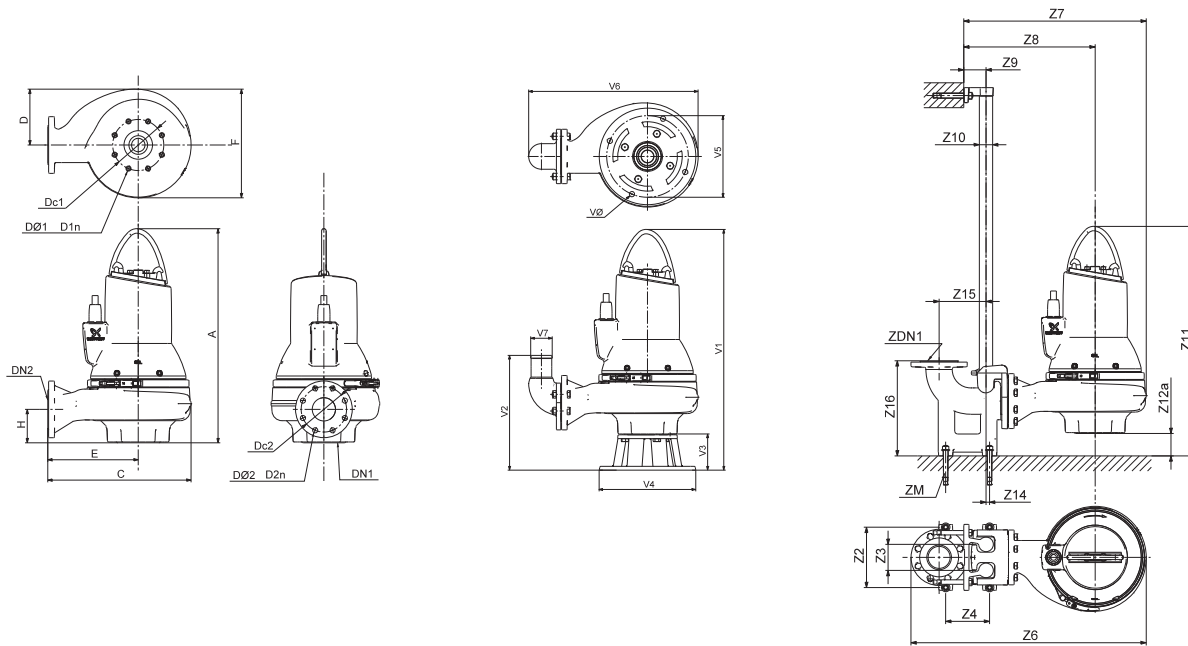
Диаграммы рабочих характеристик и технические данные

Диаграммы характеристик SLV.65.65.40.2...C



TM04 3532 1314

Габаритные чертежи SLV.65.65.40.2---С



TM04 2793 3008 - TM04 2794 3008 - TM04 2795 3008

<b>A</b>	<b>C</b>	<b>D</b>	<b>E</b>	<b>F</b>	<b>H</b>	<b>DN1</b>	<b>Dc1</b>	<b>DØ1 D1n</b>	<b>DN2</b>	<b>Dc2</b>	<b>DØ2 D2n</b>	<b>Масса [кг]</b>		
718	456	200	276	380	106	DN 80	160	8 x M16	DN 65	145	4 x 18	116,5		
<b>Z2</b>	<b>Z3</b>	<b>Z4</b>	<b>Z6</b>	<b>Z7</b>	<b>Z8</b>	<b>Z9</b>	<b>Z10</b>	<b>Z11</b>	<b>Z12a</b>	<b>Z14</b>	<b>Z15</b>	<b>Z16</b>	<b>ZDN1</b>	<b>ZM</b>
210	95	140	615	604	424	81	1 1/2"	778	380	1	175	266	DN 65	4 x M16
<b>V1</b>	<b>V2</b>	<b>V3</b>	<b>V4</b>	<b>V5</b>	<b>V6</b>	<b>V7</b>	<b>VØ</b>							
846	393	128	330	280	569	65	18							

Данные электрооборудования

Код напряжения	Напряжение [В]	P1 [кВт]	P2 [кВт]	Кол-во полюсов	об/мин	Способ пуска	I <sub>N</sub>		I <sub>пуск</sub>		η <sub>двиг</sub> [%]				Cos φ		Момент инерции [кгм <sup>2</sup> ]	Макс. вращающий момент M <sub>макс</sub> [Нм]
							[А]	[А]	1/2	3/4	1/1	1/2	3/4	1/1				
51D	3 x 380-415 В, D	4,9	4,0	2	2933	Y/D	9,0	86	83,2	85,3	86,2	0,77	0,83	0,88	0,0135	68		
51E	3 x 220-240 В, D	4,9	4,0	2	2933	Y/D	15,1	149	83,2	85,3	86,2	0,77	0,83	0,88	0,0135	68		
50B	3 x 400-415 В, D	4,9	4,0	2	2933	DOL	9,0	86	83,2	85,3	86,2	0,77	0,83	0,88	0,0135	68		
50D	3 x 380-415 В, D	4,9	4,0	2	2933	DOL	9,0	86	83,2	85,3	86,2	0,77	0,83	0,88	0,0135	68		

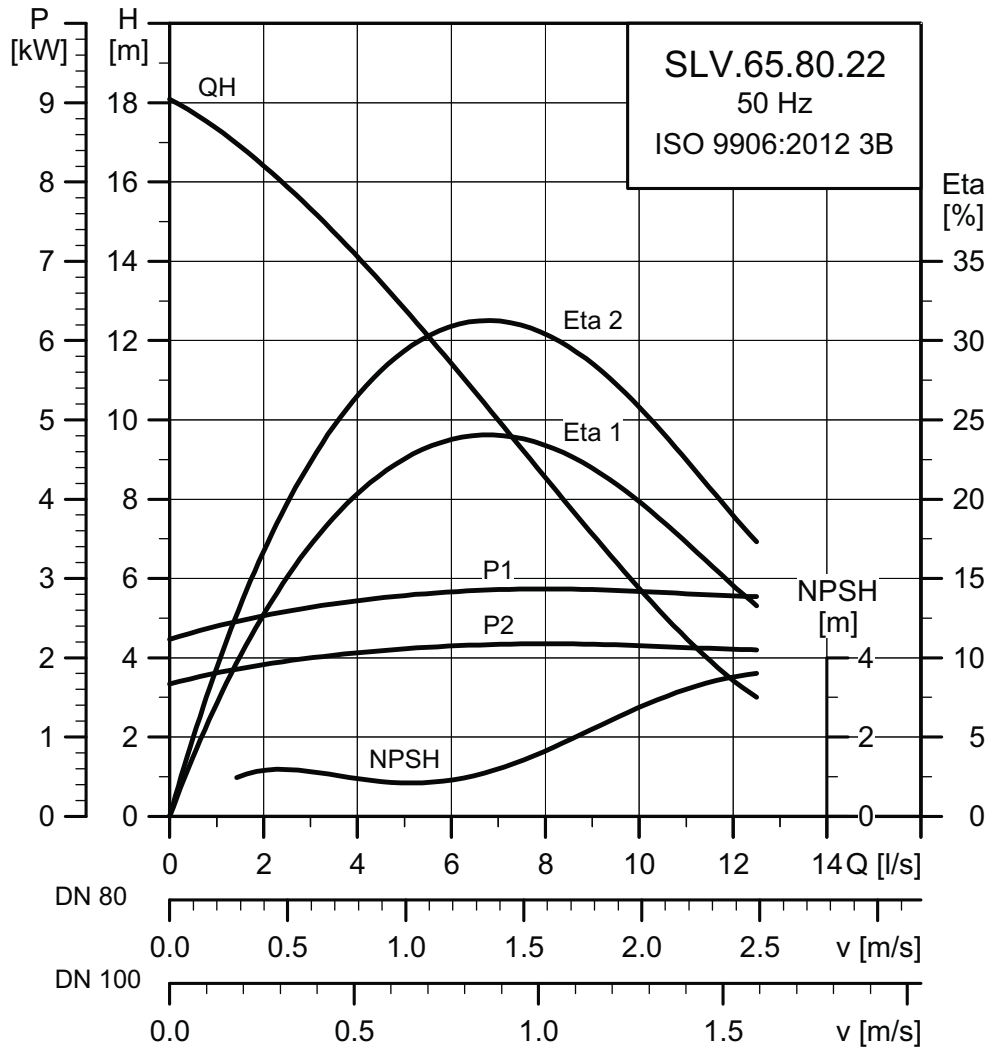
Данные насоса

Тип рабочего колеса	Макс. размер твердых включений [мм]	Максимальное давление PN	Макс. кол-во пусков в час	Класс защиты	Класс изоляции	Класс нагревостойкости	Макс. температура жидкости [°C]	pH
SuperVortex	65	10	20	IP68	H	A	40	4 - 14

Диаграммы рабочих характеристик и технические данные

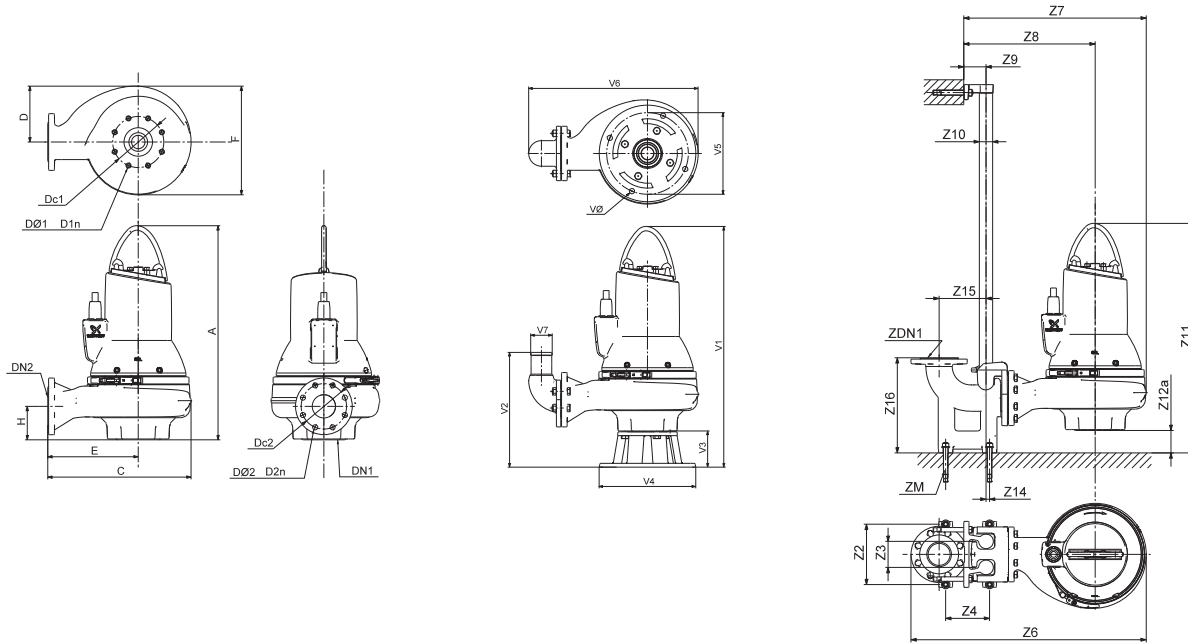
# SLV.65.80

## Диаграммы характеристик SLV.65.80.22.2...C



TM04 3533 1314

Габаритные чертежи SLV.65.80.22.2---C



TM04 2793 3008 - TM04 2794 3008 - TM04 2795 3008

<b>A</b>	<b>C</b>	<b>D</b>	<b>E</b>	<b>F</b>	<b>H</b>	<b>DN1</b>	<b>Dc1</b>	<b>DØ1 D1n</b>	<b>DN2</b>	<b>Dc2</b>	<b>DØ2 D2n</b>	<b>Масса [кг]</b>		
685	397	171	247	321	103	DN 80	160	8 x M16	DN 80	160	8 x 18	65,1		
<b>Z2</b>	<b>Z3</b>	<b>Z4</b>	<b>Z6</b>	<b>Z7</b>	<b>Z8</b>	<b>Z9</b>	<b>Z10</b>	<b>Z11</b>	<b>Z12a</b>	<b>Z14</b>	<b>Z15</b>	<b>Z16</b>	<b>ZDN1</b>	<b>ZM</b>
220	95	160	579	557	407	81	1 1/2"	782	321	13	171	345	DN 80	4 x M16
<b>V1</b>	<b>V2</b>	<b>V3</b>	<b>V4</b>	<b>V5</b>	<b>V6</b>	<b>V7</b>	<b>VØ</b>							
813	373	128	330	280	530	80	18							

Данные электрооборудования

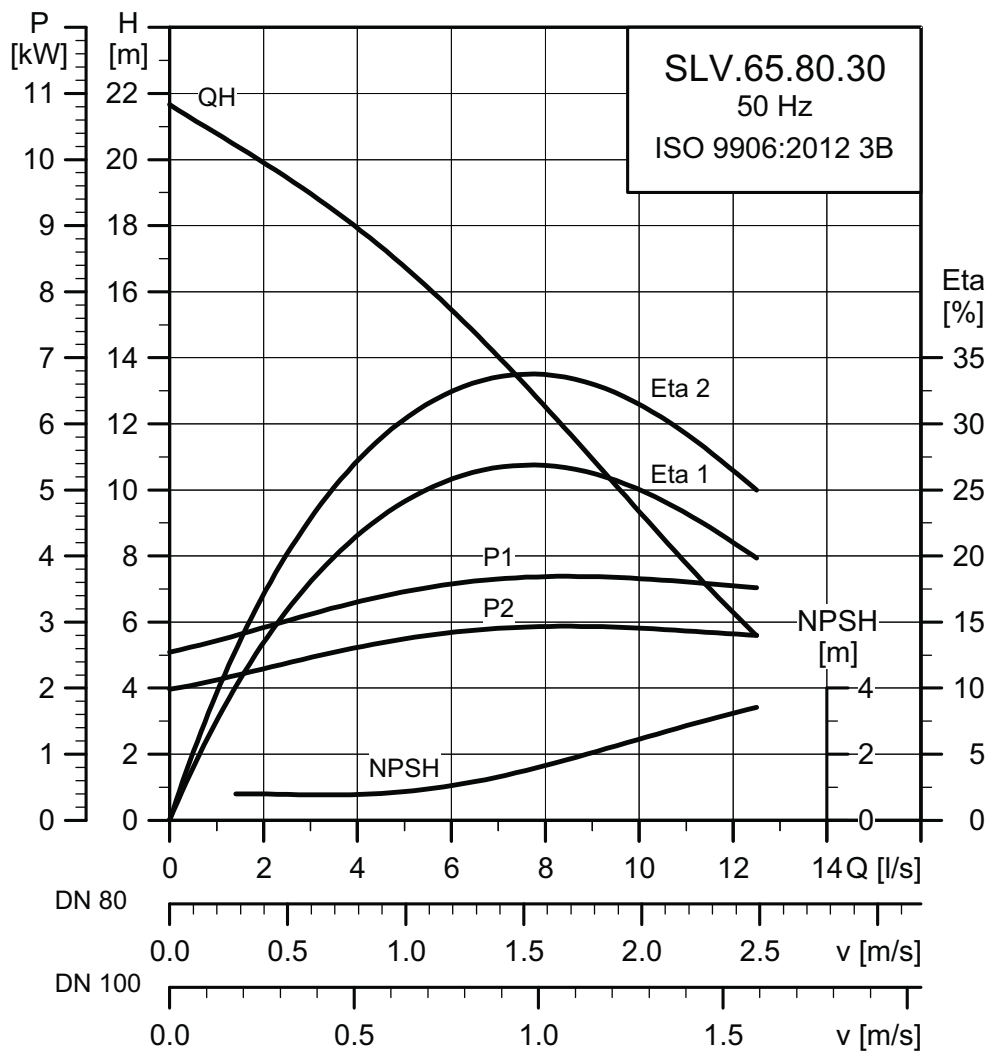
Код напряжения	Напряжение [В]	P1 [кВт]	P2 [кВт]	Кол-во полюсов	об/мин	Способ пуска	I <sub>N</sub> I <sub>пуск</sub>		η <sub>двиг</sub> [%]			Cos φ			Момент инерции [кгм <sup>2</sup> ]	Макс. вращающий момент M <sub>макс</sub> [Нм]
							[А]	[А]	1/2	3/4	1/1	1/2	3/4	1/1		
50E	3 x 220-240 В, D	2,9	2,2	2	2903	DOL	9,2	61	83,9	85,6	85,1	0,74	0,83	0,88	0,0104	26
50D	3 x 380-415 В, Y	2,9	2,2	2	2903	DOL	5,4	35	83,9	85,6	85,1	0,74	0,83	0,88	0,0104	26
50B	3 x 400-415 В, Y	2,9	2,2	2	2903	DOL	5,4	35	83,9	85,6	85,1	0,74	0,83	0,88	0,0104	26

Данные насоса

Тип рабочего колеса	Макс. размер твердых включений [мм]	Максимальное давление PN	Макс. кол-во пусков в час	Класс защиты	Класс изоляции	Класс нагревостойкости	Макс. температура жидкости [°C]	pH
SuperVortex	65	10	20	IP68	H	A	40	4 - 14

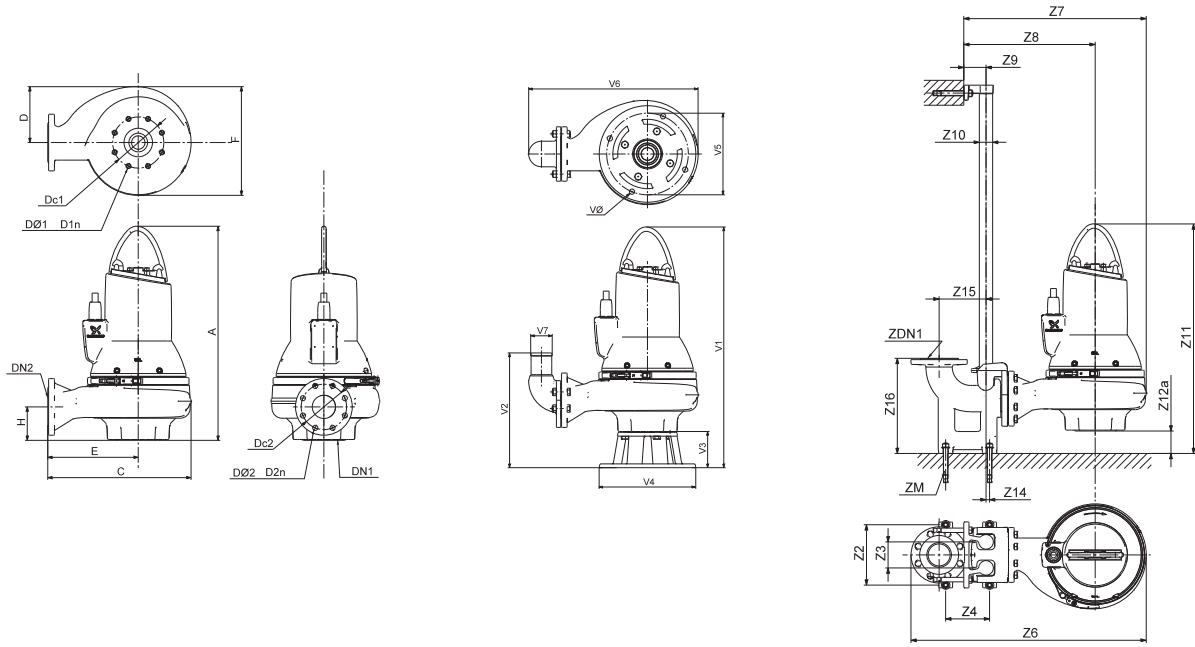
Диаграммы рабочих характеристик и технические данные

Диаграммы характеристик SLV.65.80.30.2---C



TM04 3534 1314

Габаритные чертежи SLV.65.80.30.2---C



TM04 2793 3008 - TM04 2794 3008 - TM04 2795 3008

<b>A</b>	<b>C</b>	<b>D</b>	<b>E</b>	<b>F</b>	<b>H</b>	<b>DN1</b>	<b>Dc1</b>	<b>DØ1 D1n</b>	<b>DN2</b>	<b>Dc2</b>	<b>DØ2 D2n</b>	<b>Масса [кг]</b>		
685	397	171	247	321	103	DN 80	160	8 x M16	DN 80	160	8 x 18	93,7		
<b>Z2</b>	<b>Z3</b>	<b>Z4</b>	<b>Z6</b>	<b>Z7</b>	<b>Z8</b>	<b>Z9</b>	<b>Z10</b>	<b>Z11</b>	<b>Z12a</b>	<b>Z14</b>	<b>Z15</b>	<b>Z16</b>	<b>ZDN1</b>	<b>ZM</b>
220	95	160	579	557	407	81	1 1/2"	782	321	13	171	345	DN 80	4 x M16
<b>V1</b>	<b>V2</b>	<b>V3</b>	<b>V4</b>	<b>V5</b>	<b>V6</b>	<b>V7</b>	<b>VØ</b>							
813	405	128	330	280	513	80	18							

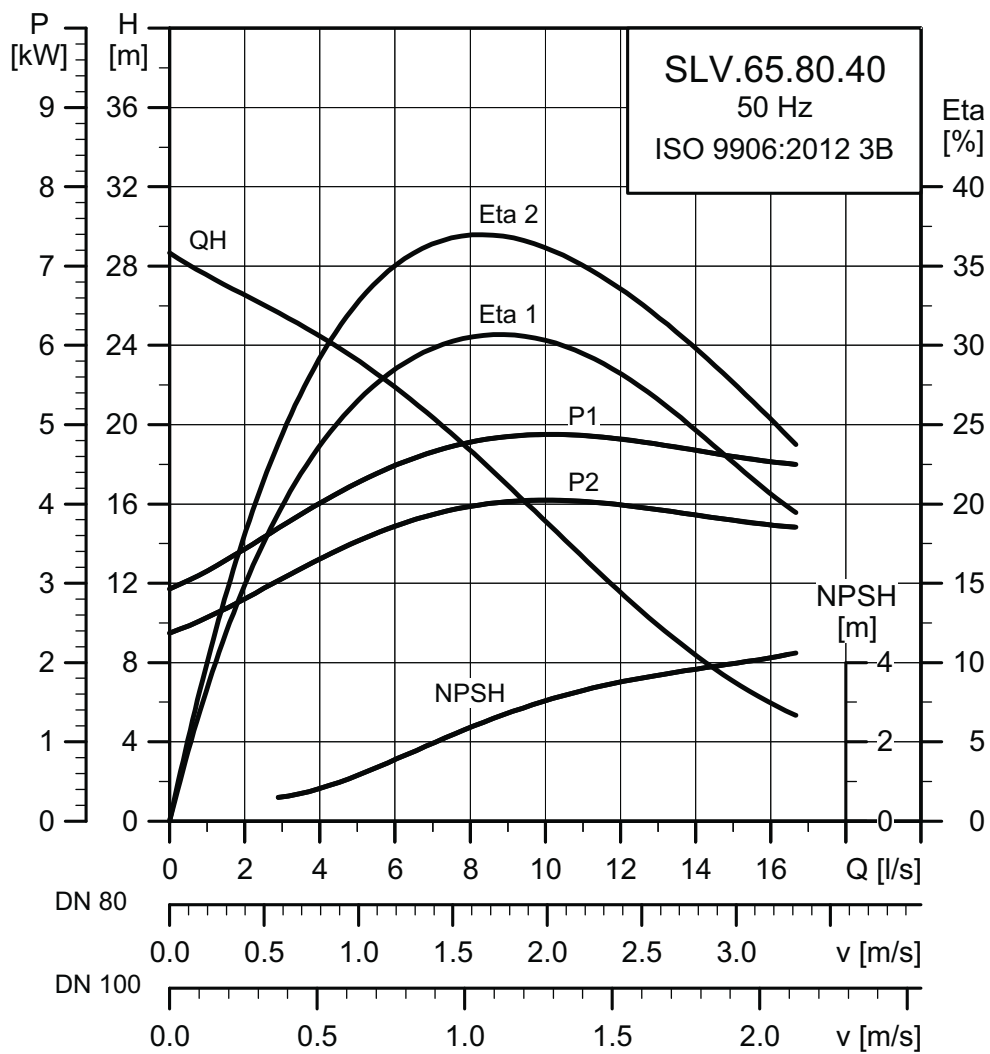
Данные электрооборудования

Код напряжения	Напряжение [В]	P1 [кВт]	P2 [кВт]	Кол-во полюсов	об/мин	Способ пуска	I <sub>N</sub> I <sub>пуск</sub> η <sub>двиг</sub> [%]					Cos φ			Момент инерции [кгм <sup>2</sup> ]	Макс. вращающий момент M <sub>макс</sub> [Нм]
							[А]	[А]	1/2	3/4	1/1	1/2	3/4	1/1		
50E	3 x 220-240 В, D	3,8	3,0	2	2909	DOL	11,9	78	84,0	85,6	85,6	0,67	0,79	0,85	0,0098	65
50D	3 x 380-415 В, Y	3,8	3,0	2	2909	DOL	7,4	45	84,0	85,6	85,6	0,67	0,79	0,85	0,0098	65
50B	3 x 400-415 В, Y	3,8	3,0	2	2909	DOL	7,4	45	84,0	85,6	85,6	0,67	0,79	0,85	0,0098	65
51D	3 x 380-415 В, D	3,8	3,0	2	2909	Y/D	7,4	45	84,0	85,6	85,6	0,67	0,79	0,85	0,0098	65

Данные насоса

Тип рабочего колеса	Макс. размер твердых включений [мм]	Максимальное давление PN	Макс. кол-во пусков в час	Класс защиты	Класс изоляции	Класс нагревостойкости	Макс. температура жидкости [°C]	pH
SuperVortex	65	10	20	IP68	H	A	40	4 - 14

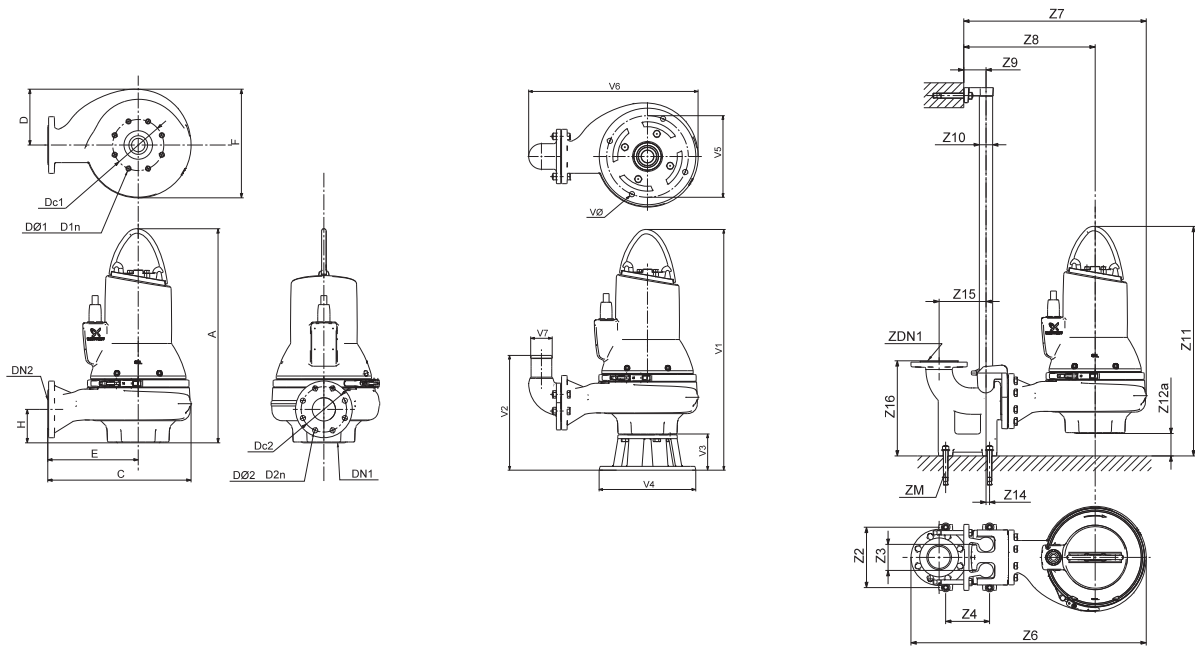
Диаграммы характеристик SLV.65.80.40.2...C



TM04 3535 1314



Габаритные чертежи SLV.65.80.40.2---C



TM04 2793 3008 - TM04 2794 3008 - TM04 2795 3008

<b>A</b>	<b>C</b>	<b>D</b>	<b>E</b>	<b>F</b>	<b>H</b>	<b>DN1</b>	<b>Dc1</b>	<b>DØ1 D1n</b>	<b>DN2</b>	<b>Dc2</b>	<b>DØ2 D2n</b>	<b>Масса [кг]</b>		
718	455	200	276	379	106	DN 80	160	8 x M16	DN 80	160	8 x 18	117		
<b>Z2</b>	<b>Z3</b>	<b>Z4</b>	<b>Z6</b>	<b>Z7</b>	<b>Z8</b>	<b>Z9</b>	<b>Z10</b>	<b>Z11</b>	<b>Z12a</b>	<b>Z14</b>	<b>Z15</b>	<b>Z16</b>	<b>ZDN1</b>	<b>ZM</b>
220	95	160	637	615	436	81	1 1/2"	812	379	13	171	345	DN 80	4 x M16
<b>V1</b>	<b>V2</b>	<b>V3</b>	<b>V4</b>	<b>V5</b>	<b>V6</b>	<b>V7</b>	<b>VØ</b>							
846	408	128	330	280	571	80	18							

Данные электрооборудования

Код напряжения	Напряжение [В]	P1 [кВт]	P2 [кВт]	Кол-во полюсов	об/мин	Способ пуска	I <sub>N</sub>			I <sub>пуск</sub>			η <sub>двиг</sub> [%]			Cos φ			Момент инерции [кгм <sup>2</sup> ]	Макс. вращающий момент M <sub>макс</sub> [Нм]
							[А]	[А]	[А]	1/2	3/4	1/1	1/2	3/4	1/1	1/2	3/4	1/1		
51D	3 x 380-415 В, D	4,9	4,0	2	2933	Y/D	9,0	86	83,2	85,3	86,2	0,77	0,83	0,88	0,0135	68				
51E	3 x 220-240 В, D	4,9	4,0	2	2933	Y/D	15,1	149	83,2	85,3	86,2	0,77	0,83	0,88	0,0135	68				
50B	3 x 400-415 В, D	4,9	4,0	2	2933	DOL	9,0	86	83,2	85,3	86,2	0,77	0,83	0,88	0,0135	68				
50D	3 x 380-415 В, D	4,9	4,0	2	2933	DOL	9,0	86	83,2	85,3	86,2	0,77	0,83	0,88	0,0135	68				

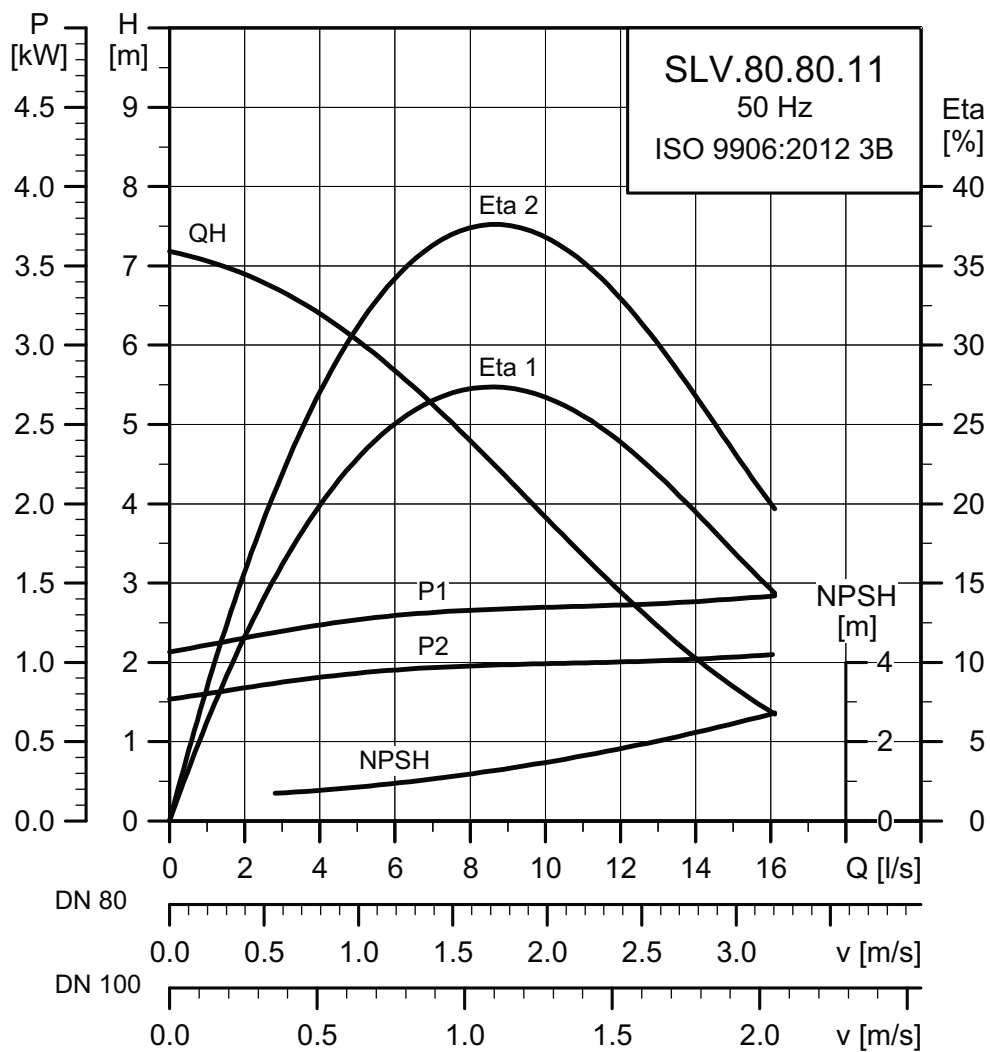
Данные насоса

Тип рабочего колеса	Макс. размер твердых включений [мм]	Максимальное давление PN	Макс. кол-во пусков в час	Класс защиты	Класс изоляции	Класс нагревостойкости	Макс. температура жидкости [°C]	pH
SuperVortex	65	10	20	IP68	H	A	40	4 - 14

Диаграммы рабочих характеристик и технические данные

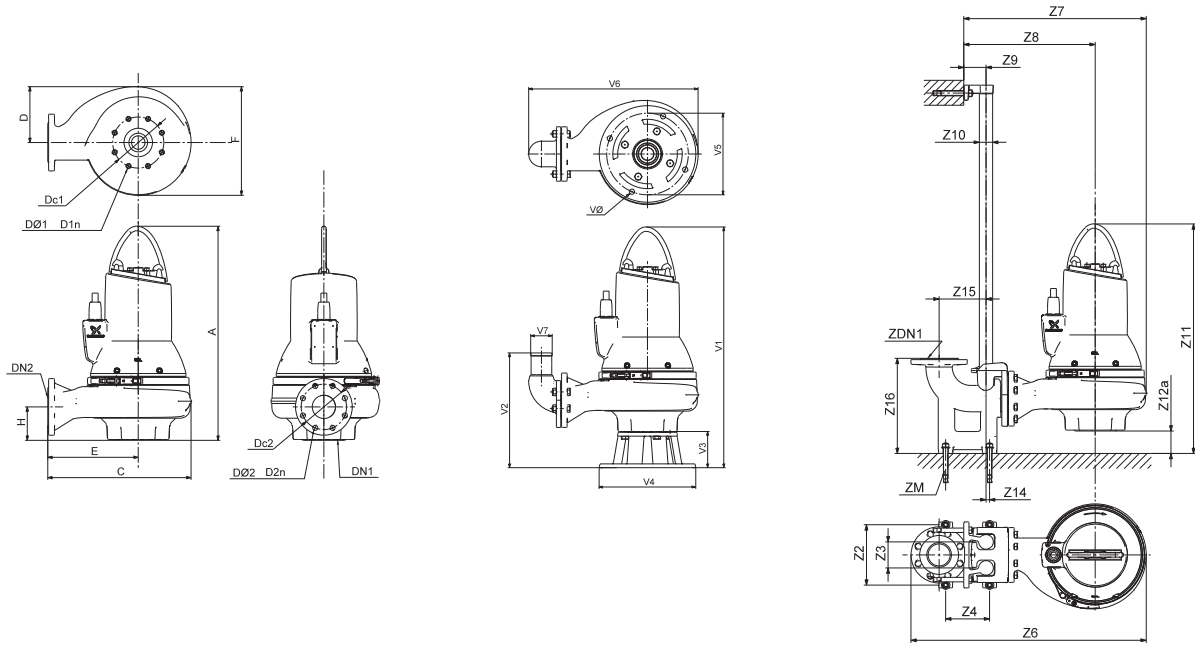
**SLV.80.80**

**Диаграммы характеристик SLV.80.80.11.4.--.C**



TM04 3536 13 14

Габаритные чертежи SLV.80.80.11.4.--.C



TM04 2793 3008 - TM04 2794 3008 - TM04 2795 3008

A	C	D	E	F	H	DN1	Dc1	DØ1 D1n	DN2	Dc2	DØ2 D2n	Масса [кг]		
711	409	171	241	339	109	DN 80	160	8 x M16	DN 80	160	8 x 18	90,9		
Z2	Z3	Z4	Z6	Z7	Z8	Z9	Z10	Z11	Z12a	Z14	Z15	Z16	ZDN1	ZM
220	95	160	591	569	401	81	1 1/2"	802	339	13	171	345	DN 80	4 x M16
V1	V2	V3	V4	V5	V6	V7	VØ							
839	411	128	330	280	525	80	18							

Данные электрооборудования

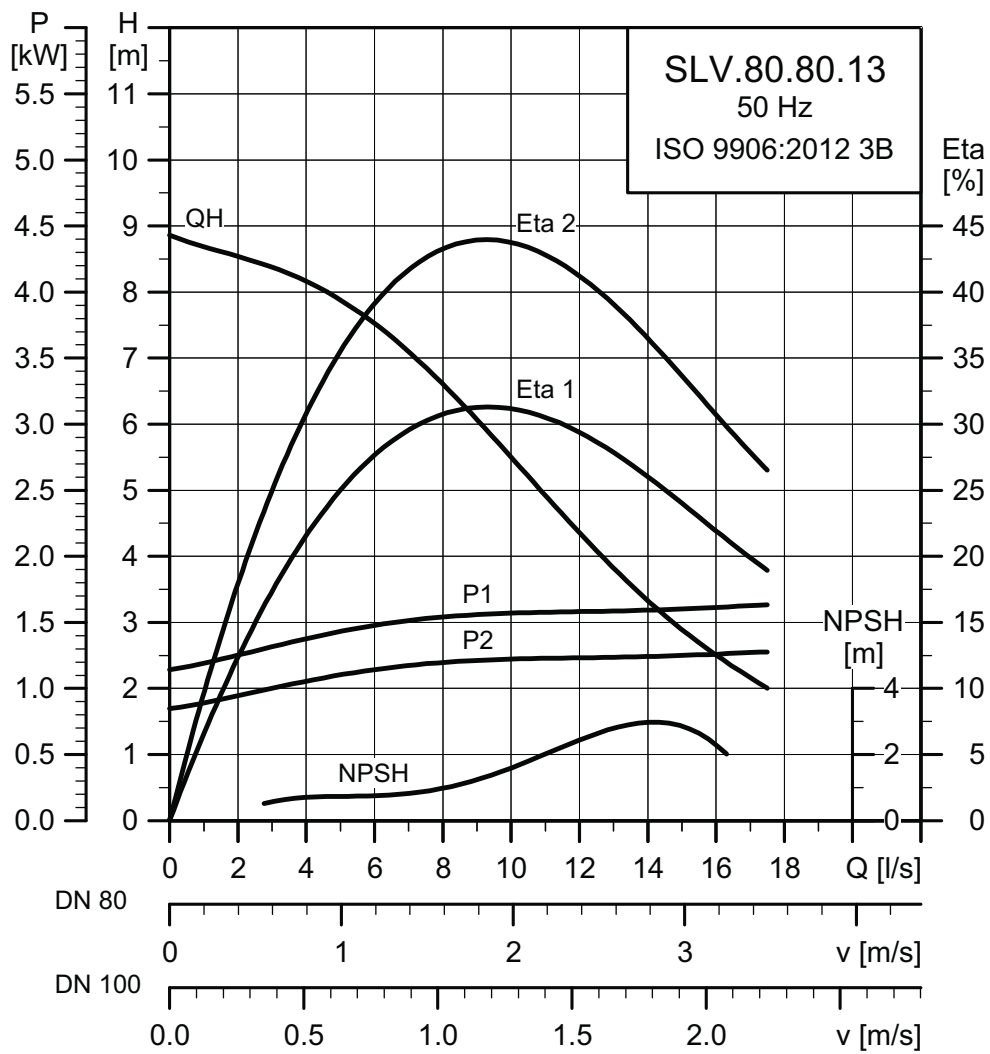
Код напряжения	Напряжение [В]	P1 [кВт]	P2 [кВт]	Кол-во полюсов	об/мин	Способ пуска	I <sub>N</sub> I <sub>пуск</sub> η <sub>двиг</sub> [%]			Cos φ			Момент инерции [кгм <sup>2</sup> ]	Макс. вращающий момент M <sub>макс</sub> [Нм]
							[А]	[А]	1/2 3/4 1/1	1/2 3/4 1/1				
50E	3 x 220-240 В, D	1,4	1,1	4	1452	DOL	5,4	33	80,2 82,8 83,3	0,49 0,62 0,71	0,0166	29		
50D	3 x 380-415 В, Y	1,4	1,1	4	1452	DOL	3,3	19	80,2 82,8 83,3	0,49 0,62 0,71	0,0166	29		
50B	3 x 400-415 В, Y	1,4	1,1	4	1452	DOL	3,3	19	80,2 82,8 83,3	0,49 0,62 0,71	0,0166	29		

Данные насоса

Тип рабочего колеса	Макс. размер твердых включений [мм]	Максимальное давление PN	Макс. кол-во пусков в час	Класс защиты	Класс изоляции	Класс нагревостойкости	Макс. температура жидкости [°C]	pH
SuperVortex	80	10	20	IP68	H	A	40	4 - 14

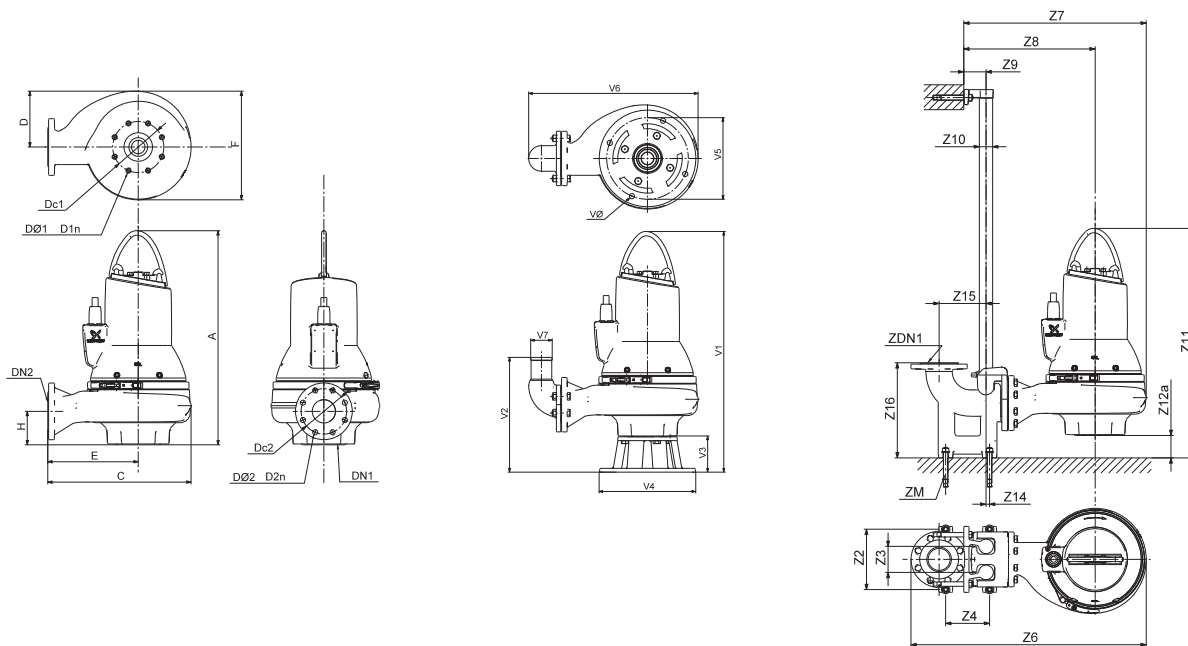
Диаграммы рабочих характеристик и технические данные

Диаграммы характеристик SLV.80.80.13.4...C



TM04 3537 1314

Габаритные чертежи SLV.80.80.13.4.--.C



TM04 2793 3008 - TM04 2794 3008 - TM04 2795 3008

A	C	D	E	F	H	DN1	Dc1	DØ1	D1n	DN2	Dc2	DØ2	D2n	Масса [кг]
711	409	171	241	339	109	DN 80	160	8 x M16		DN 80	160	8 x 18		94,3
Z2	Z3	Z4	Z6	Z7	Z8	Z9	Z10	Z11	Z12a	Z14	Z15	Z16	ZDN1	ZM
220	95	160	591	569	401	81	1 1/2"	802	339	13	171	345	DN 80	4 x M16
V1	V2	V3	V4	V5	V6	V7	VØ							
839	411	128	330	280	525	80	18							

Данные электрооборудования

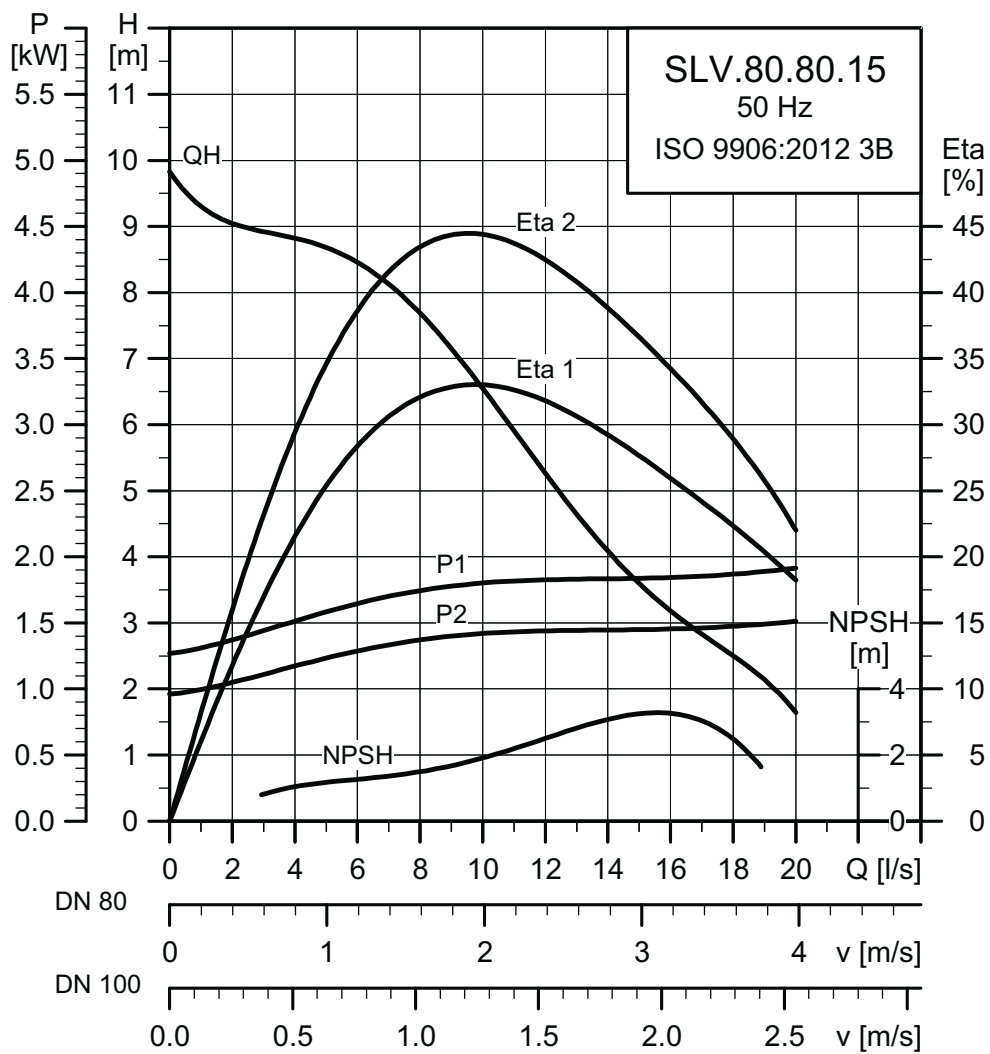
Код напряжения	Напряжение [В]	P1 [кВт]	P2 [кВт]	Кол-во полюсов	об/мин	Способ пуска	I <sub>N</sub>		η <sub>двиг</sub> [%]			Cos φ			Момент инерции [кгм <sup>2</sup> ]	Макс. вращающий момент M <sub>макс</sub> [Нм]
							[А]	[А]	1/2	3/4	1/1	1/2	3/4	1/1		
50D	3 x 380-415 В, Y	1,8	1,3	4	1452	DOL	4,3	29	81,1	83,8	84,2	0,45	0,59	0,68	0,035	40
50E	3 x 220-240 В, D	1,8	1,3	4	1452	DOL	7,0	49	81,1	83,8	84,2	0,45	0,59	0,68	0,035	40
50B	3 x 400-415 В, Y	1,8	1,3	4	1452	DOL	4,3	29	81,1	83,8	84,2	0,45	0,59	0,68	0,035	40

Данные насоса

Тип рабочего колеса	Макс. размер твердых включений [мм]	Максимальное давление PN	Макс. кол-во пусков в час	Класс защиты	Класс изоляции	Класс нагревостойкости	Макс. температура жидкости [°C]	pH
SuperVortex	80	10	20	IP68	H	A	40	4 - 14

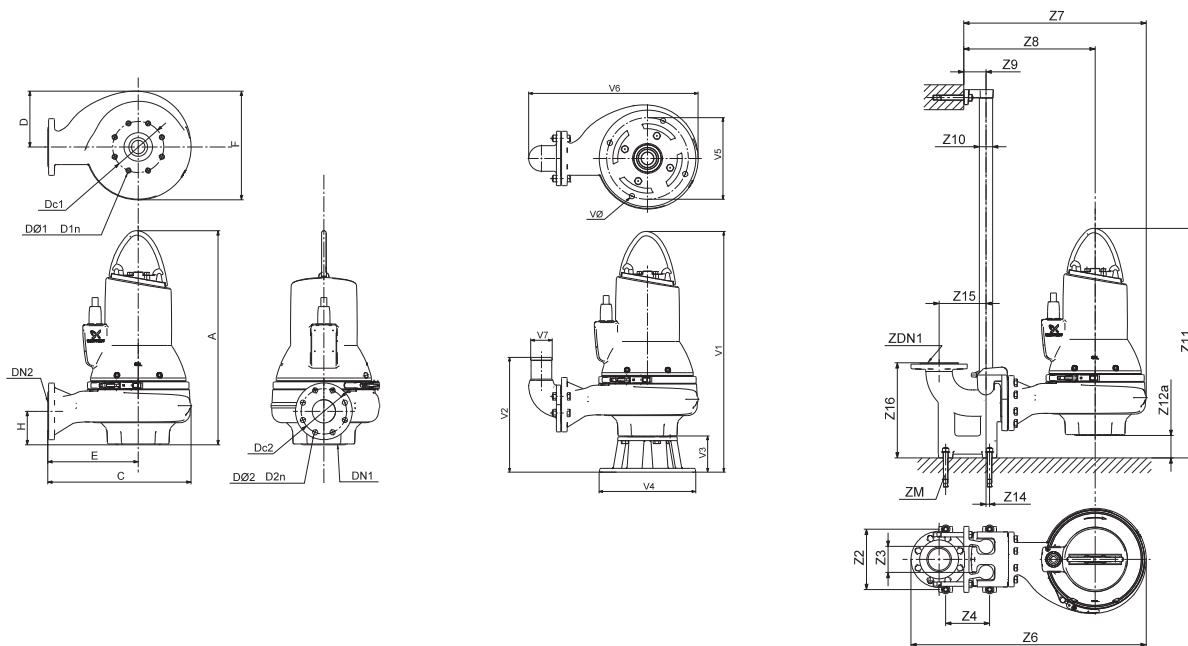
Диаграммы рабочих характеристик и технические данные

Диаграммы характеристик SLV.80.80.15.4---C



TM04 3538 1314

Габаритные чертежи SLV.80.80.15.4.--.C



TM04 2793 3008 - TM04 2794 3008 - TM04 2795 3008

<b>A</b>	<b>C</b>	<b>D</b>	<b>E</b>	<b>F</b>	<b>H</b>	<b>DN1</b>	<b>Dc1</b>	<b>DØ1 D1n</b>	<b>DN2</b>	<b>Dc2</b>	<b>DØ2 D2n</b>	<b>Масса [кг]</b>		
711	409	171	241	339	109	DN 80	160	8 x M16	DN 80	160	8 x 18	94,6		
<b>Z2</b>	<b>Z3</b>	<b>Z4</b>	<b>Z6</b>	<b>Z7</b>	<b>Z8</b>	<b>Z9</b>	<b>Z10</b>	<b>Z11</b>	<b>Z12a</b>	<b>Z14</b>	<b>Z15</b>	<b>Z16</b>	<b>ZDN1</b>	<b>ZM</b>
220	95	160	591	569	401	81	1 1/2"	802	339	13	171	345	DN 80	4 x M16
<b>V1</b>	<b>V2</b>	<b>V3</b>	<b>V4</b>	<b>V5</b>	<b>V6</b>	<b>V7</b>	<b>VØ</b>							
839	411	128	330	280	525	80	18							

Данные электрооборудования

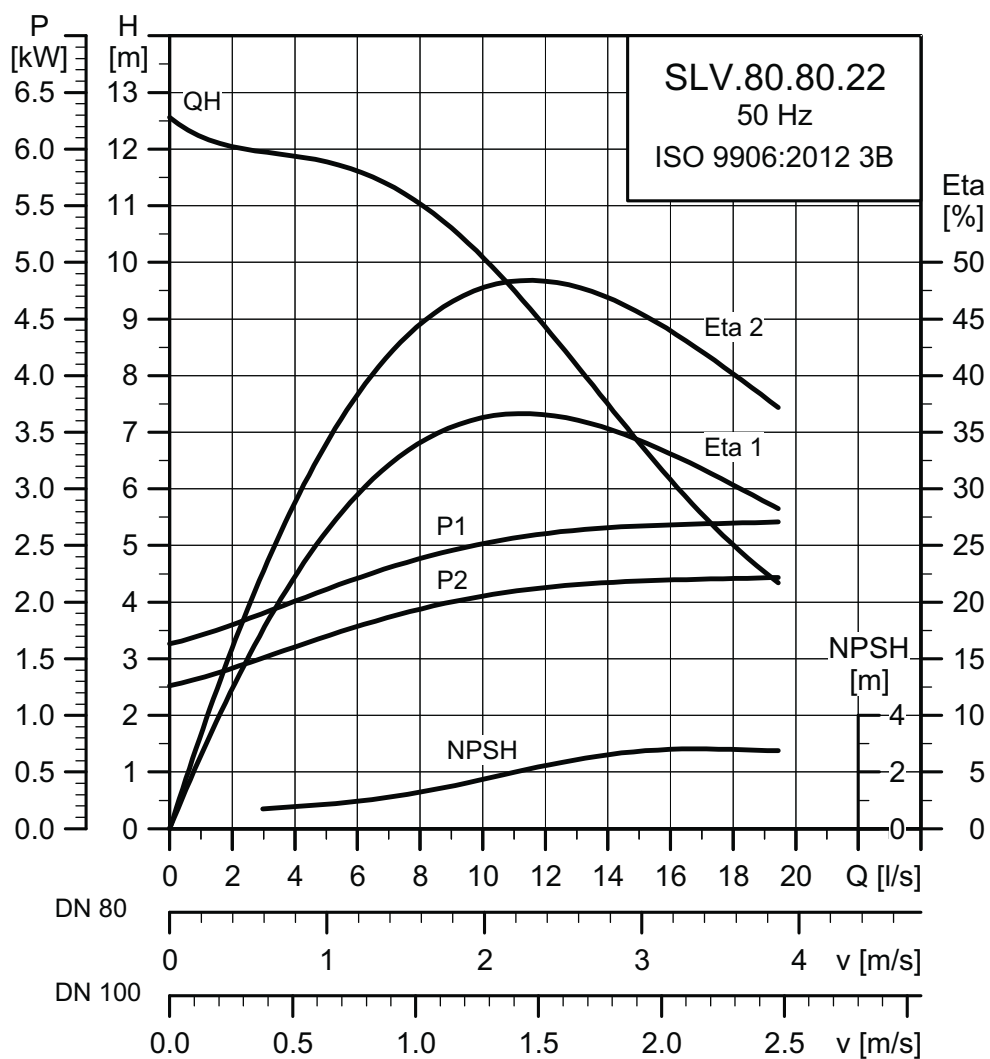
Код напряжения	Напряжение [В]	P1 [кВт]	P2 [кВт]	Кол-во полюсов	об/мин	Способ пуска	I <sub>N</sub> I <sub>пуск</sub>		η <sub>двиг</sub> [%]			Cos φ			Момент инерции [кгм <sup>2</sup> ]	Макс. вращающий момент M <sub>макс</sub> [Нм]
							[А]	[А]	1/2	3/4	1/1	1/2	3/4	1/1		
50D	3 x 380-415 В, Y	1,9	1,5	4	1452	DOL	4,4	29	81,8	83,9	84,3	0,48	0,61	0,70	0,035	26
50E	3 x 220-240 В, D	1,9	1,5	4	1452	DOL	7,3	49	81,8	83,9	84,3	0,48	0,61	0,70	0,035	26
50B	3 x 400-415 В, Y	1,9	1,5	4	1452	DOL	4,4	29	81,8	83,9	84,3	0,48	0,61	0,70	0,035	26

Данные насоса

Тип рабочего колеса	Макс. размер твердых включений [мм]	Максимальное давление PN	Макс. кол-во пусков в час	Класс защиты	Класс изоляции	Класс нагревостойкости	Макс. температура жидкости [°C]	pH
SuperVortex	80	10	20	IP68	H	A	40	4 - 14

Диаграммы рабочих характеристик и технические данные

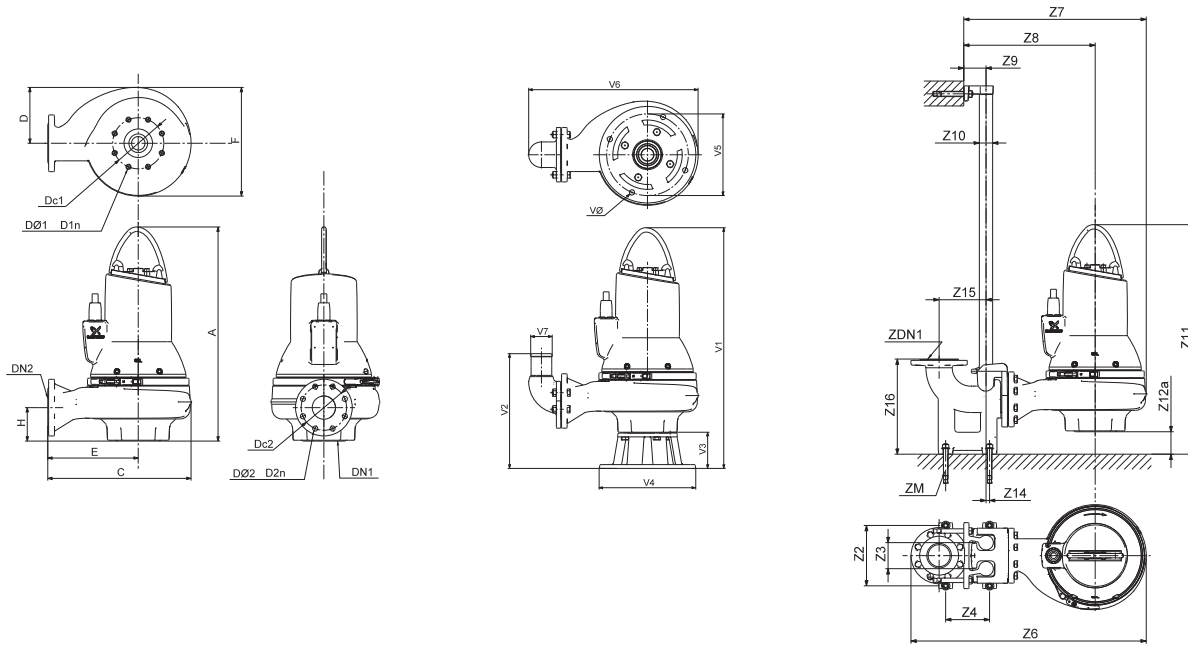
Диаграммы характеристик SLV.80.80.22.4---C



TM04 3539 1314



Габаритные чертежи SLV.80.80.22.4.--.C



TM04 2793 3008 - TM04 2794 3008 - TM04 2795 3008

<b>A</b>	<b>C</b>	<b>D</b>	<b>E</b>	<b>F</b>	<b>H</b>	<b>DN1</b>	<b>Dc1</b>	<b>DØ1</b>	<b>D1n</b>	<b>DN2</b>	<b>Dc2</b>	<b>DØ2</b>	<b>D2n</b>	<b>Масса [кг]</b>
711	409	171	241	339	109	DN 80	160	8 x M16		DN 80	160	8 x 18	102	
<b>Z2</b>	<b>Z3</b>	<b>Z4</b>	<b>Z6</b>	<b>Z7</b>	<b>Z8</b>	<b>Z9</b>	<b>Z10</b>	<b>Z11</b>	<b>Z12a</b>	<b>Z14</b>	<b>Z15</b>	<b>Z16</b>	<b>ZDN1</b>	<b>ZM</b>
220	95	160	591	569	401	81	1 1/2"	802	339	13	171	345	DN 80	4 x M16
<b>V1</b>	<b>V2</b>	<b>V3</b>	<b>V4</b>	<b>V5</b>	<b>V6</b>	<b>V7</b>	<b>VØ</b>							
839	411	128	330	280	525	80	18							

Данные электрооборудования

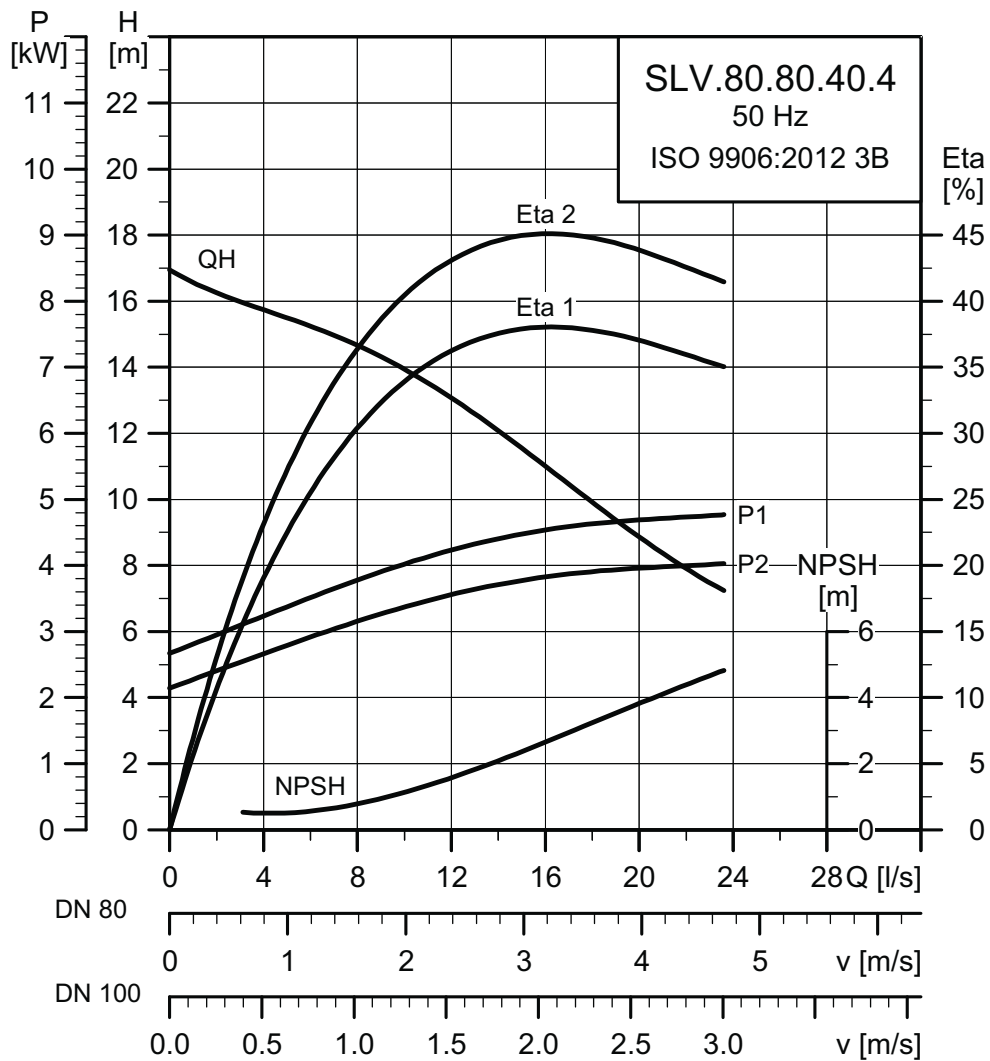
Код напряжения	Напряжение [В]	P1 [кВт]	P2 [кВт]	Кол-во полюсов	об/мин	Способ пуска	I <sub>N</sub> I <sub>пуск</sub>		η <sub>двиг</sub> [%]			Cos φ			Момент инерции [кгм <sup>2</sup> ]	Макс. вращающий момент M <sub>макс</sub> [Нм]
							[А]	[А]	1/2	3/4	1/1	1/2	3/4	1/1		
50D	3 x 380-415 В, Y	2,7	2,2	4	1462	DOL	6,0	38	82,9	85,4	85,7	0,52	0,65	0,73	0,0284	41
50E	3 x 220-240 В, D	2,7	2,2	4	1462	DOL	9,9	66	82,9	85,4	85,7	0,52	0,65	0,73	0,0284	41
50B	3 x 400-415 В, Y	2,7	2,2	4	1462	DOL	6,0	38	82,9	85,4	85,7	0,52	0,65	0,73	0,0284	41
51D	3 x 380-415 В, D	2,7	2,2	4	1462	Y/D	6,0	38	82,9	85,4	85,7	0,52	0,65	0,73	0,0284	41

Данные насоса

Тип рабочего колеса	Макс. размер твердых включений [мм]	Максимальное давление PN	Макс. кол-во пусков в час	Класс защиты	Класс изоляции	Класс нагревостойкости	Макс. температура жидкости [°C]	pH
SuperVortex	80	10	20	IP68	H	A	40	4 - 14

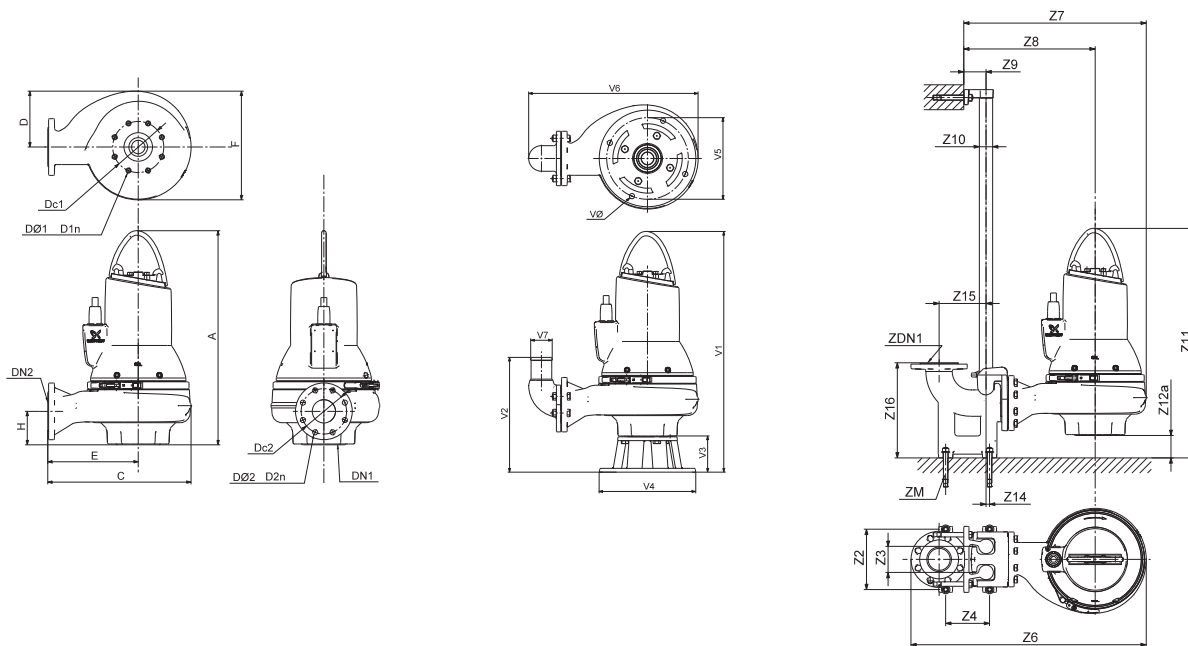
Диаграммы рабочих характеристик и технические данные

Диаграммы характеристик SLV.80.80.40.2...C



TM04 3540 1314

Габаритные чертежи SLV.80.80.40.2---C



TM04 2793 3008 - TM04 2794 3008 - TM04 2795 3008

A	C	D	E	F	H	DN1	Dc1	DØ1	D1n	DN2	Dc2	DØ2	D2n	Масса [кг]
744	456	200	276	380	104	DN 80	160	8 x M16		DN 80	160	8 x 18		121,2
Z2	Z3	Z4	Z6	Z7	Z8	Z9	Z10	Z11	Z12a	Z14	Z15	Z16	ZDN1	ZM
220	95	160	638	616	436	81	1 1/2"	840	380	13	171	345	DN 80	4 x M16
V1	V2	V3	V4	V5	V6	V7	VØ							
872	406	128	330	280	572	80	18							

Данные электрооборудования

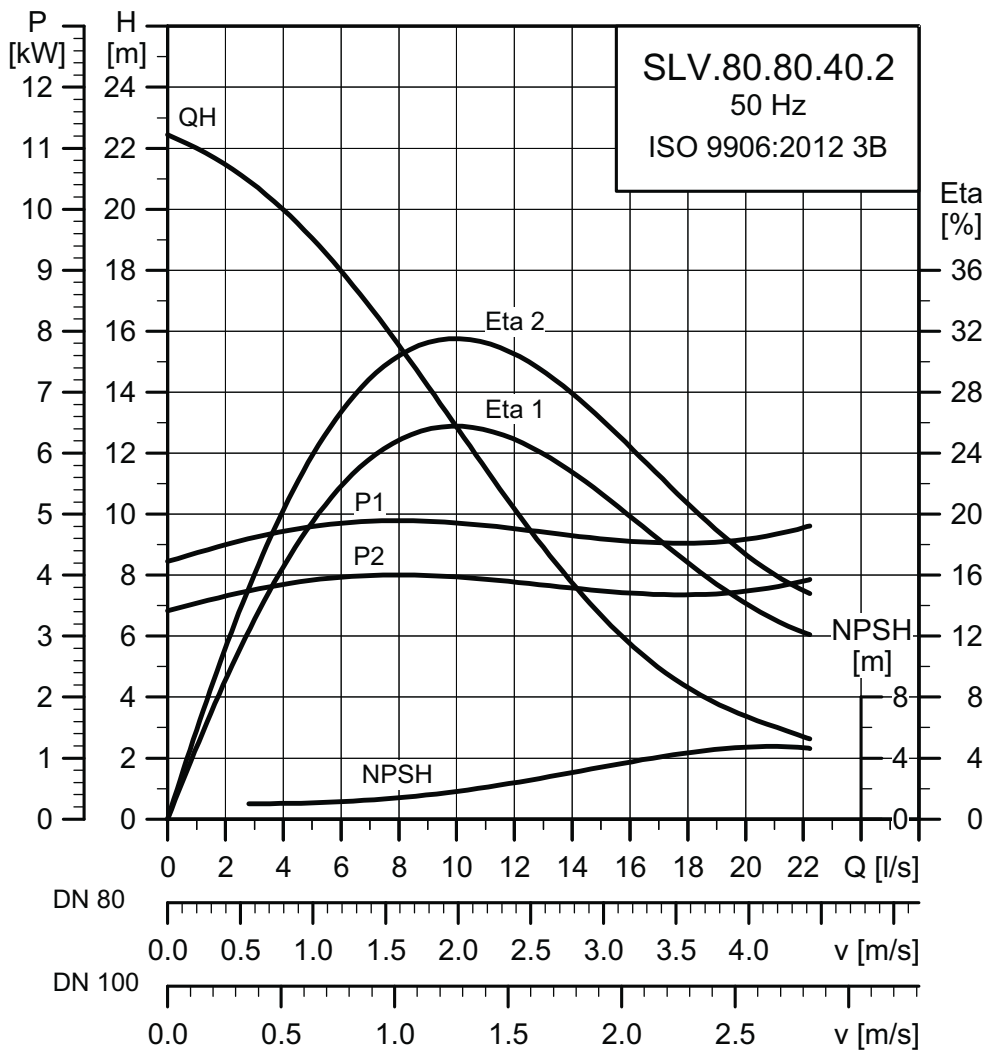
Код напряжения	Напряжение [В]	P1 [кВт]	P2 [кВт]	Кол-во полюсов	об/мин	Способ пуска	I <sub>N</sub>			I <sub>пуск</sub>			η <sub>двиг</sub> [%]			Cos φ			Момент инерции [кгм <sup>2</sup> ]	Макс. вращающий момент M <sub>макс</sub> [Нм]
							[А]	[А]	[А]	[А]	[А]	[А]	[А]	1/2	3/4	1/1	1/2	3/4		
51E	3 x 220-240 В, D	4,9	4,0	2	2933	Y/D	15,1	149	83,2	85,3	86,2	0,77	0,83	0,88	0,0135	68				
50B	3 x 400-415 В, D	4,9	4,0	2	2933	DOL	9,0	86	83,2	85,3	86,2	0,77	0,83	0,88	0,0135	68				
50D	3 x 380-415 В, D	4,9	4,0	2	2933	DOL	9,0	86	83,2	85,3	86,2	0,77	0,83	0,88	0,0135	68				
51D	3 x 380-415 В, D	4,9	4,0	2	2933	Y/D	9,0	86	83,2	85,3	86,2	0,77	0,83	0,88	0,0135	68				

Данные насоса

Тип рабочего колеса	Макс. размер твердых включений [мм]	Максимальное давление PN	Макс. кол-во пусков в час	Класс защиты	Класс изоляции	Класс нагревостойкости	Макс. температура жидкости [°C]	pH
SuperVortex	80	10	20	IP68	H	A	40	4 - 14

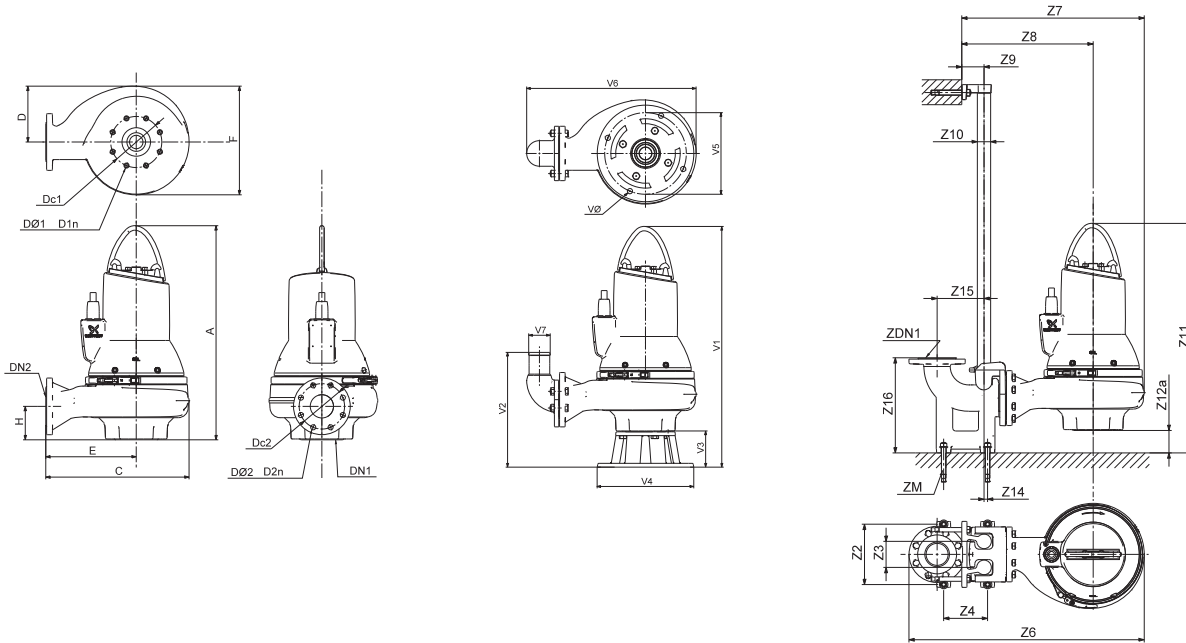
Диаграммы рабочих характеристик и технические данные

Диаграммы характеристик SLV.80.80.40.4...C



TM04 3541 1314

Габаритные чертежи SLV.80.80.40.4.--.C



TM04 2793 3008 - TM04 2794 3008 - TM04 2795 3008

A	C	D	E	F	H	DN1	Dc1	DØ1	D1n	DN2	Dc2	DØ2	D2n	Масса [кг]
748	460	200	267	393	109	DN 80	160	8 x M16		DN 80	160	8 x 18		133,2
Z2	Z3	Z4	Z6	Z7	Z8	Z9	Z10	Z11	Z12a	Z14	Z15	Z16	ZDN1	ZM
220	95	160	642	620	427	81	1 1/2"	839	393	13	171	345	DN 80	4 x M16
V1	V2	V3	V4	V5	V6	V7	VØ							
876	411	128	330	280	576	80	18							

Данные электрооборудования

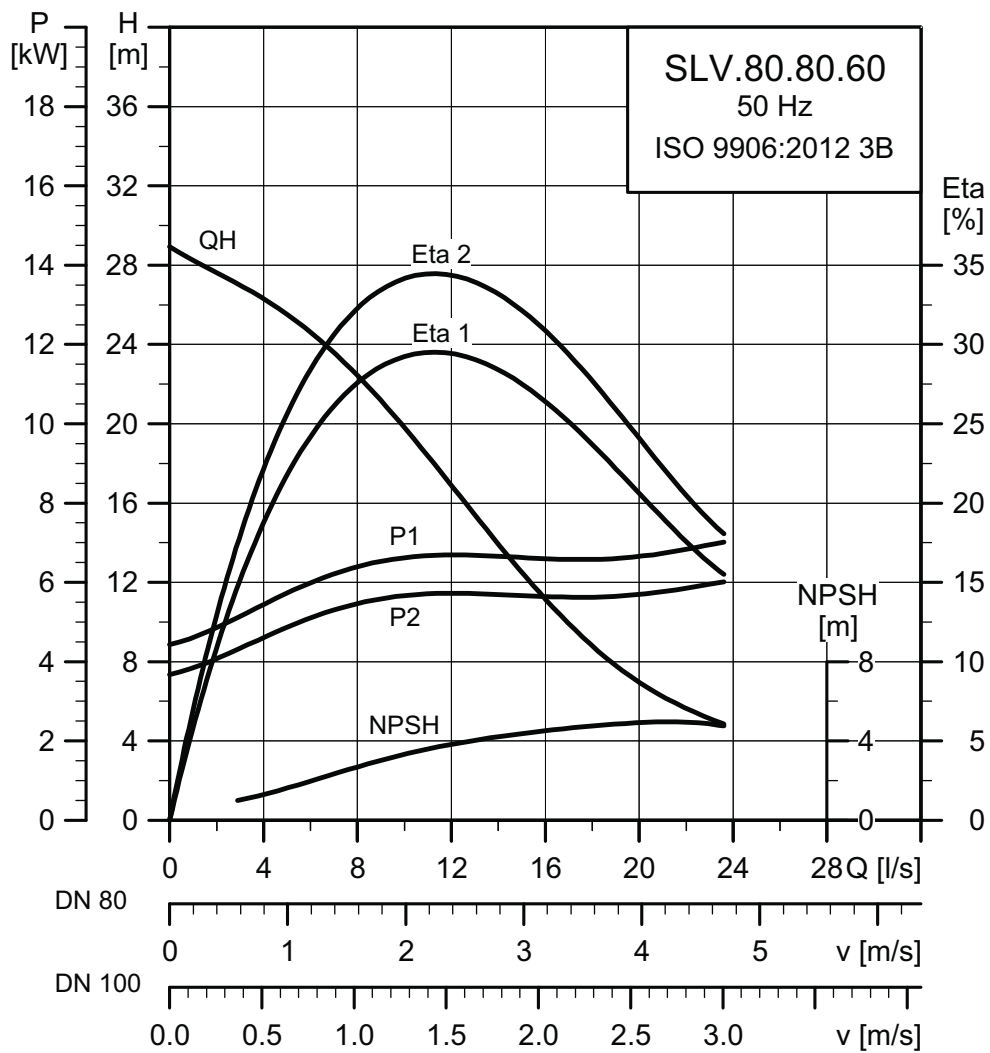
Код напряжения	Напряжение [В]	P1 [кВт]	P2 [кВт]	Кол-во полюсов	об/мин	Способ пуска	I <sub>н</sub> I <sub>пуск</sub> η <sub>двиг</sub> [%]					Cos φ			Момент инерции [кгм <sup>2</sup> ]	Макс. вращающий момент M <sub>макс</sub> [Нм]
							[А]	[А]	1/2	3/4	1/1	1/2	3/4	1/1		
51D	3 x 380-415 В, D	4,8	4,0	4	1465	Y/D	10,8	65	85,0	87,1	87,4	0,50	0,63	0,72	0,0551	98
51E	3 x 220-240 В, D	4,8	4,0	4	1465	Y/D	17,7	113	85,0	87,1	87,4	0,50	0,63	0,72	0,0551	98
50B	3 x 400-415 В, D	4,8	4,0	4	1465	DOL	10,8	65	85,0	87,1	87,4	0,50	0,63	0,72	0,0551	98
50D	3 x 380-415 В, D	4,8	4,0	4	1465	DOL	10,8	65	85,0	87,1	87,4	0,50	0,63	0,72	0,0551	98

Данные насоса

Тип рабочего колеса	Макс. размер твердых включений [мм]	Максимальное давление PN	Макс. кол-во пусков в час	Класс защиты	Класс изоляции	Класс нагревостойкости	Макс. температура жидкости [°C]	pH
SuperVortex	80	10	20	IP68	H	A	40	4 - 14

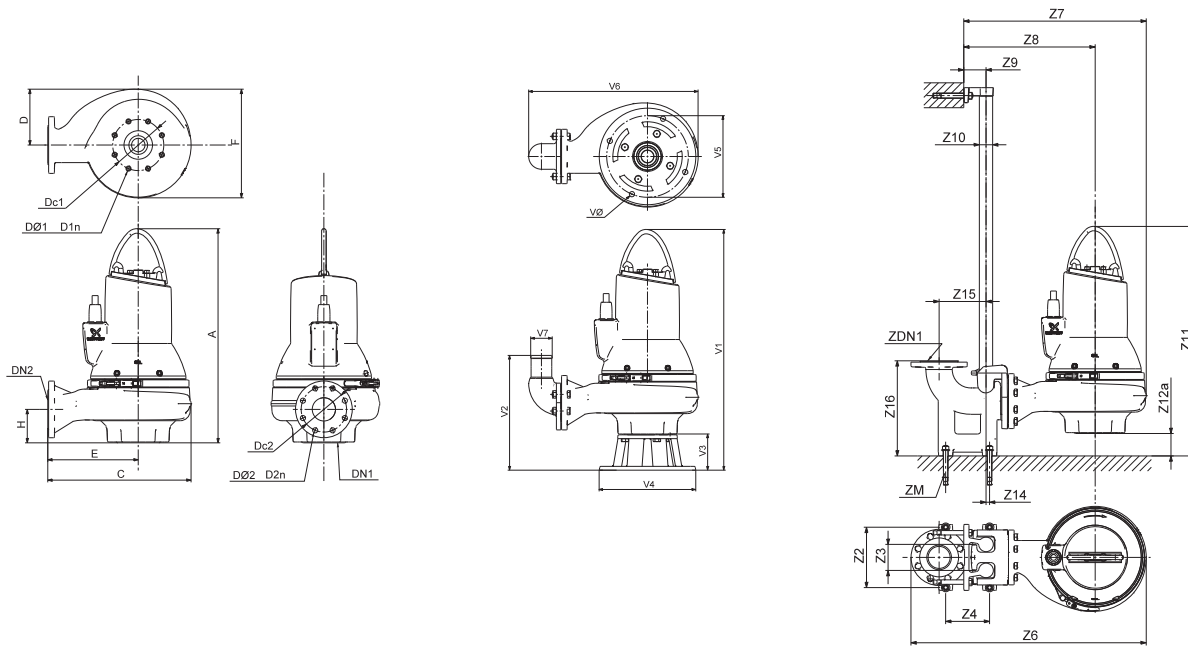
Диаграммы рабочих характеристик и технические данные

Диаграммы характеристик SLV.80.80.60.2---C



TM04 3542 1314

Габаритные чертежи SLV.80.80.60.2---C



TM04 2793 3008 - TM04 2794 3008 - TM04 2795 3008

<b>A</b>	<b>C</b>	<b>D</b>	<b>E</b>	<b>F</b>	<b>H</b>	<b>DN1</b>	<b>Dc1</b>	<b>DØ1 D1n</b>	<b>DN2</b>	<b>Dc2</b>	<b>DØ2 D2n</b>	<b>Масса [кг]</b>		
751	456	200	276	380	104	DN 80	160	8 x M16	DN 80	160	8 x 18	137,3		
<b>Z2</b>	<b>Z3</b>	<b>Z4</b>	<b>Z6</b>	<b>Z7</b>	<b>Z8</b>	<b>Z9</b>	<b>Z10</b>	<b>Z11</b>	<b>Z12a</b>	<b>Z14</b>	<b>Z15</b>	<b>Z16</b>	<b>ZDN1</b>	<b>ZM</b>
220	95	160	638	616	436	81	1 1/2"	847	380	13	171	345	DN 80	4 x M16
<b>V1</b>	<b>V2</b>	<b>V3</b>	<b>V4</b>	<b>V5</b>	<b>V6</b>	<b>V7</b>	<b>VØ</b>							
879	406	128	330	280	572	80	18							

Данные электрооборудования

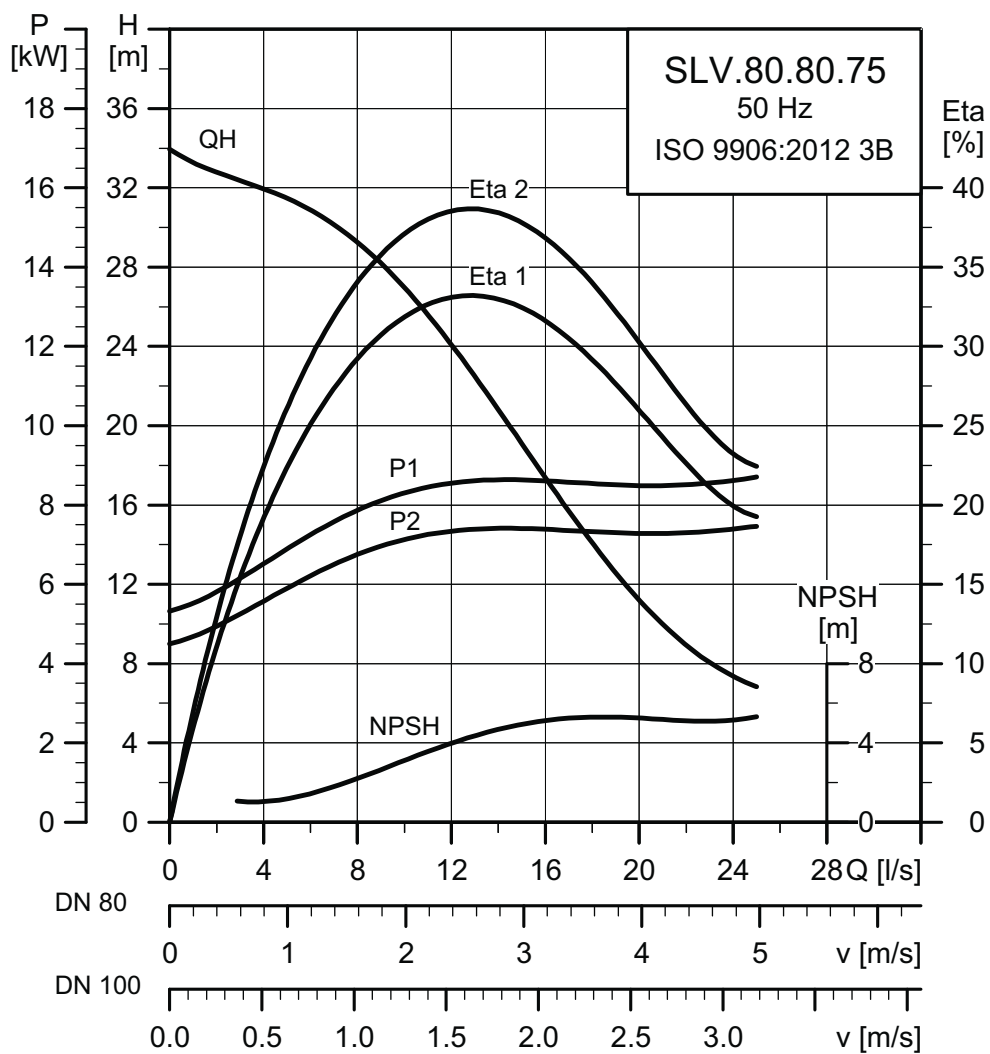
Код напряжения	Напряжение [В]	P1 [кВт]	P2 [кВт]	Кол-во полюсов	об/мин	Способ пуска	I <sub>N</sub>			I <sub>пуск</sub>			η <sub>двиг</sub> [%]			Cos φ			Момент инерции [кгм <sup>2</sup> ]	Макс. вращающий момент M <sub>макс</sub> [Нм]
							[А]	[А]	[А]	1/2	3/4	1/1	1/2	3/4	1/1	1/2	3/4	1/1		
51E	3 x 220-240 В, D	7,1	6,0	2	2940	Y/D	22,8	203	89,9	90,0	90,1	0,65	0,77	0,83	0,0179	97				
50B	3 x 400-415 В, D	7,1	6,0	2	2940	DOL	14,6	117	89,9	90,0	90,1	0,65	0,77	0,83	0,0179	97				
50D	3 x 380-415 В, D	7,1	6,0	2	2940	DOL	14,6	117	89,9	90,0	90,1	0,65	0,77	0,83	0,0179	97				
51D	3 x 380-415 В, D	7,1	6,0	2	2940	Y/D	14,6	117	89,9	90,0	90,1	0,65	0,77	0,83	0,0179	97				

Данные насоса

Тип рабочего колеса	Макс. размер твердых включений [мм]	Максимальное давление PN	Макс. кол-во пусков в час	Класс защиты	Класс изоляции	Класс нагревостойкости	Макс. температура жидкости [°C]	pH
SuperVortex	80	10	20	IP68	H	A	40	4 - 14

Диаграммы рабочих характеристик и технические данные

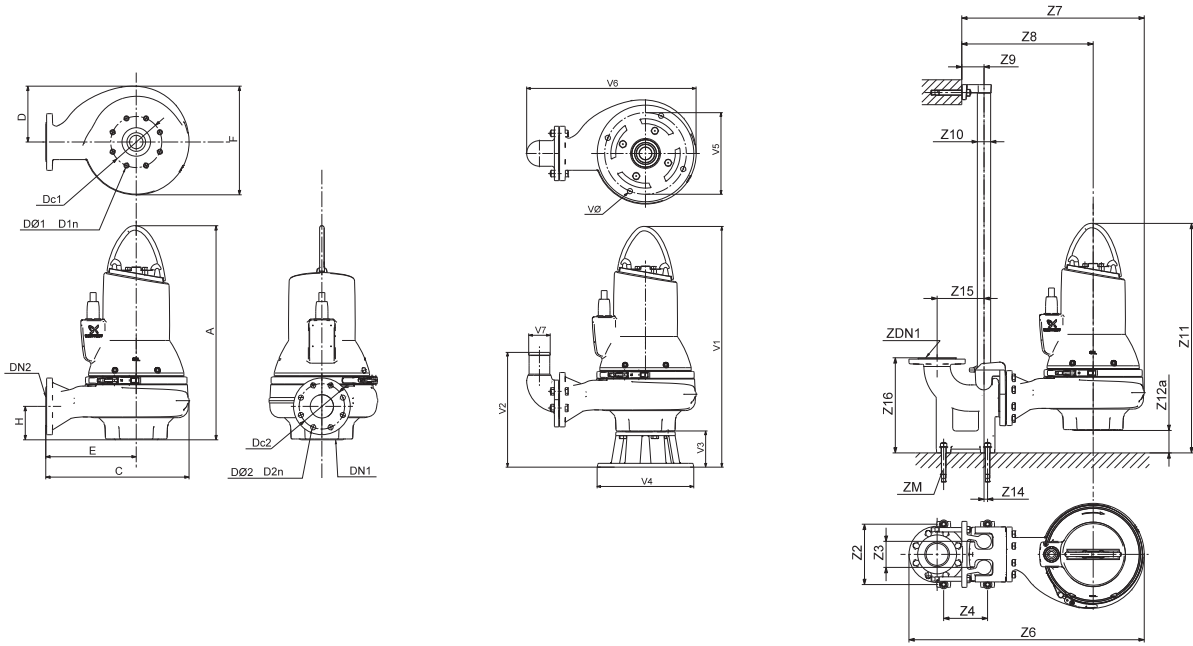
Диаграммы характеристик SLV.80.80.75.2---C



TM04 3543 1314



Габаритные чертежи SLV.80.80.75.2---C



TM04 2793 3008 - TM04 2794 3008 - TM04 2795 3008

<b>A</b>	<b>C</b>	<b>D</b>	<b>E</b>	<b>F</b>	<b>H</b>	<b>DN1</b>	<b>Dc1</b>	<b>DØ1 D1n</b>	<b>DN2</b>	<b>Dc2</b>	<b>DØ2 D2n</b>	<b>Масса [кг]</b>		
751	456	200	276	380	104	DN 80	160	8 x M16	DN 80	160	8 x 18	137,7		
<b>Z2</b>	<b>Z3</b>	<b>Z4</b>	<b>Z6</b>	<b>Z7</b>	<b>Z8</b>	<b>Z9</b>	<b>Z10</b>	<b>Z11</b>	<b>Z12a</b>	<b>Z14</b>	<b>Z15</b>	<b>Z16</b>	<b>ZDN1</b>	<b>ZM</b>
220	95	160	638	616	436	81	1 1/2"	847	380	13	171	345	DN 80	4 x M16
<b>V1</b>	<b>V2</b>	<b>V3</b>	<b>V4</b>	<b>V5</b>	<b>V6</b>	<b>V7</b>	<b>VØ</b>							
879	406	128	330	280	572	80	18							

Данные электрооборудования

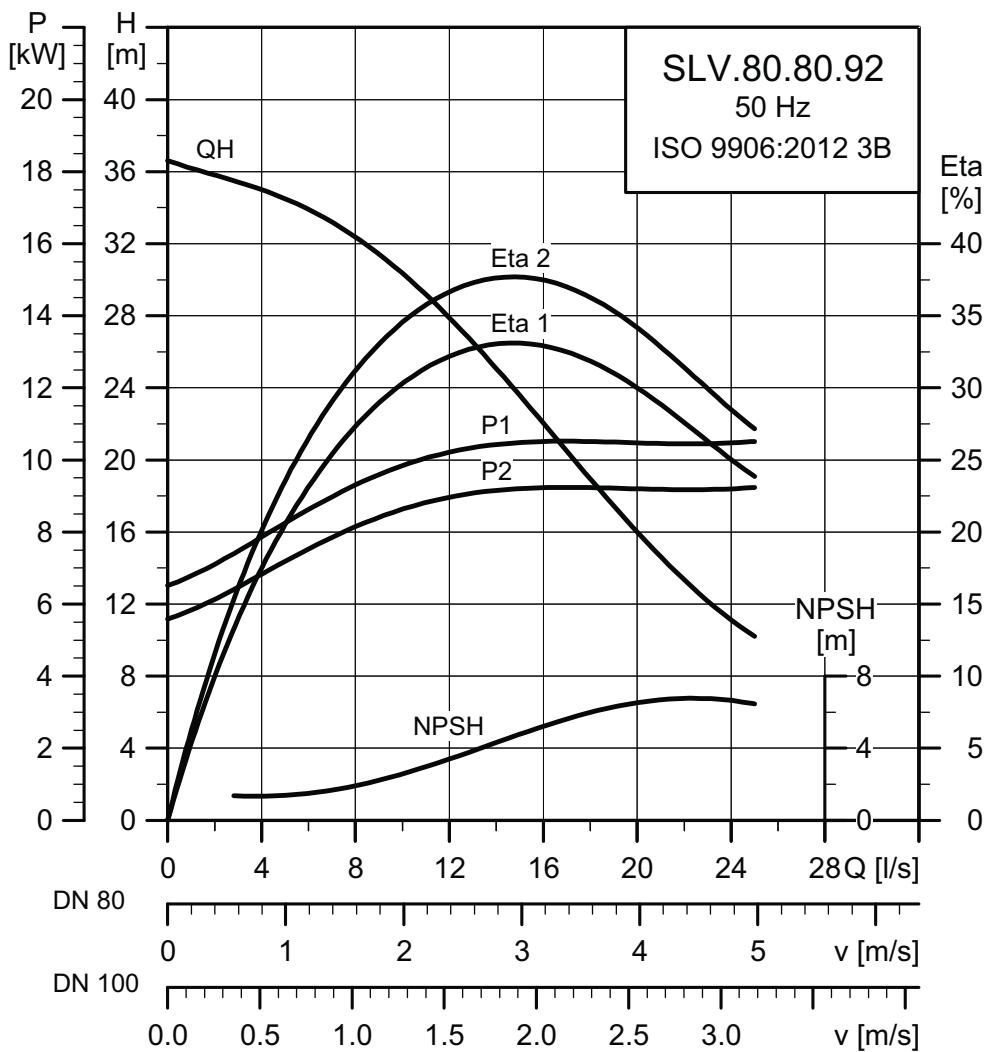
Код напряжения	Напряжение [В]	P1 [кВт]	P2 [кВт]	Кол-во полюсов	об/мин	Способ пуска	η <sub>двиг</sub> [%]						Cos φ			Момент инерции [кгм <sup>2</sup> ]	Макс. вращающий момент M <sub>макс</sub> [Нм]
							I <sub>N</sub> [А]	I <sub>пуск</sub> [А]	1/2	3/4	1/1	1/2	3/4	1/1			
51D	3 x 380-415 В, D	8,8	7,5	2	2923	Y/D	16,3	117	90,0	90,1	89,2	0,72	0,81	0,86	0,0179	97	
51E	3 x 220-240 В, D	8,8	7,5	2	2923	Y/D	27,6	203	90,0	90,1	89,2	0,72	0,81	0,86	0,0179	97	
50B	3 x 400-415 В, D	8,8	7,5	2	2923	DOL	16,3	117	90,0	90,1	89,2	0,72	0,81	0,86	0,0179	97	
50D	3 x 380-415 В, D	8,8	7,5	2	2923	DOL	16,3	117	90,0	90,1	89,2	0,72	0,81	0,86	0,0179	97	

Данные насоса

Тип рабочего колеса	Макс. размер твердых включений [мм]	Максимальное давление PN	Макс. кол-во пусков в час	Класс защиты	Класс изоляции	Класс нагревостойкости	Макс. температура жидкости [°C]	pH
SuperVortex	80	10	20	IP68	H	A	40	4 - 14

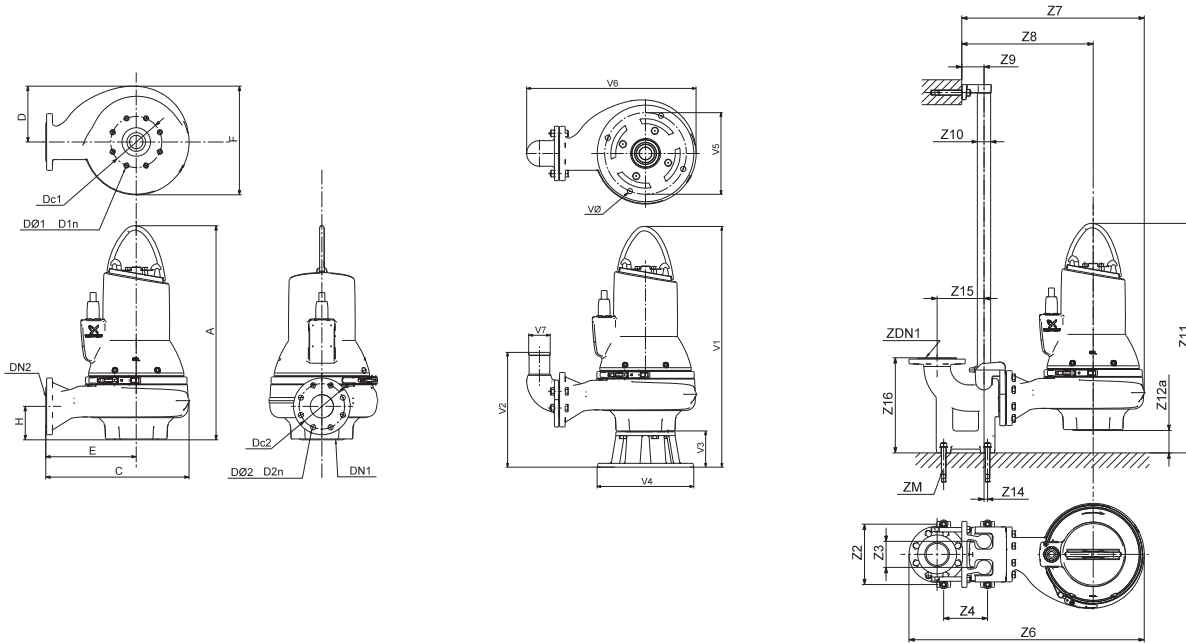
Диаграммы рабочих характеристик и технические данные

Диаграммы характеристик SLV.80.80.92.2---C



TM04 3544 1314

Габаритные чертежи SLV.80.80.92.2---C



TM04 2793 3008 - TM04 2794 3008 - TM04 2795 3008

<b>A</b>	<b>C</b>	<b>D</b>	<b>E</b>	<b>F</b>	<b>H</b>	<b>DN1</b>	<b>Dc1</b>	<b>DØ1 D1n</b>	<b>DN2</b>	<b>Dc2</b>	<b>DØ2 D2n</b>	<b>Масса [кг]</b>		
782	489	217	293	413	123	DN 80	160	8 x M16	DN 80	160	8 x 18	176,8		
<b>Z2</b>	<b>Z3</b>	<b>Z4</b>	<b>Z6</b>	<b>Z7</b>	<b>Z8</b>	<b>Z9</b>	<b>Z10</b>	<b>Z11</b>	<b>Z12a</b>	<b>Z14</b>	<b>Z15</b>	<b>Z16</b>	<b>ZDN1</b>	<b>ZM</b>
220	95	160	671	649	453	81	1 1/2"	859	413	13	171	345	DN 80	4 x M16
<b>V1</b>	<b>V2</b>	<b>V3</b>	<b>V4</b>	<b>V5</b>	<b>V6</b>	<b>V7</b>	<b>VØ</b>							
910	425	128	330	280	605	80	18							

Данные электрооборудования

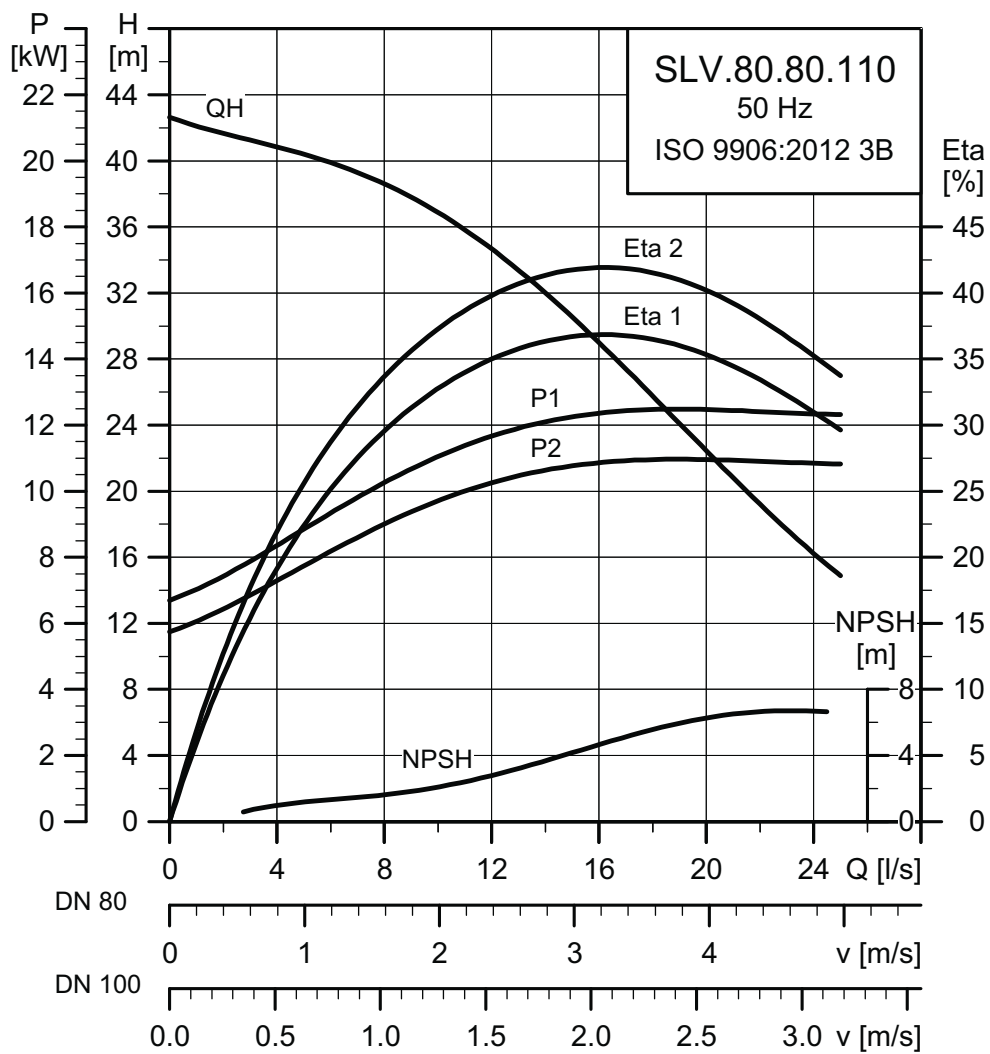
Код напряжения	Напряжение [В]	P1 [кВт]	P2 [кВт]	Кол-во полюсов	об/мин	Способ пуска	I <sub>N</sub>		η <sub>двиг</sub> [%]			Cos φ			Момент инерции [кгм <sup>2</sup> ]	Макс. вращающий момент M <sub>макс</sub> [Нм]
							[А]	[А]	1/2	3/4	1/1	1/2	3/4	1/1		
51E	3 x 220-240 В, D	10,5	9,2	2	2946	Y/D	33,4	277	89,5	90,8	90,7	0,68	0,80	0,84	0,034	123
50B	3 x 400-415 В, D	10,5	9,2	2	2946	DOL	20,5	160	89,5	90,8	90,7	0,68	0,80	0,84	0,034	123
50D	3 x 380-415 В, D	10,5	9,2	2	2946	DOL	20,5	160	89,5	90,8	90,7	0,68	0,80	0,84	0,034	123
51D	3 x 380-415 В, D	10,5	9,2	2	2946	Y/D	20,5	160	89,5	90,8	90,7	0,68	0,80	0,84	0,034	123

Данные насоса

Тип рабочего колеса	Макс. размер твердых включений [мм]	Максимальное давление PN	Макс. кол-во пусков в час	Класс защиты	Класс изоляции	Класс нагревостойкости	Макс. температура жидкости [°C]	pH
SuperVortex	80	10	20	IP68	H	A	40	4 - 14

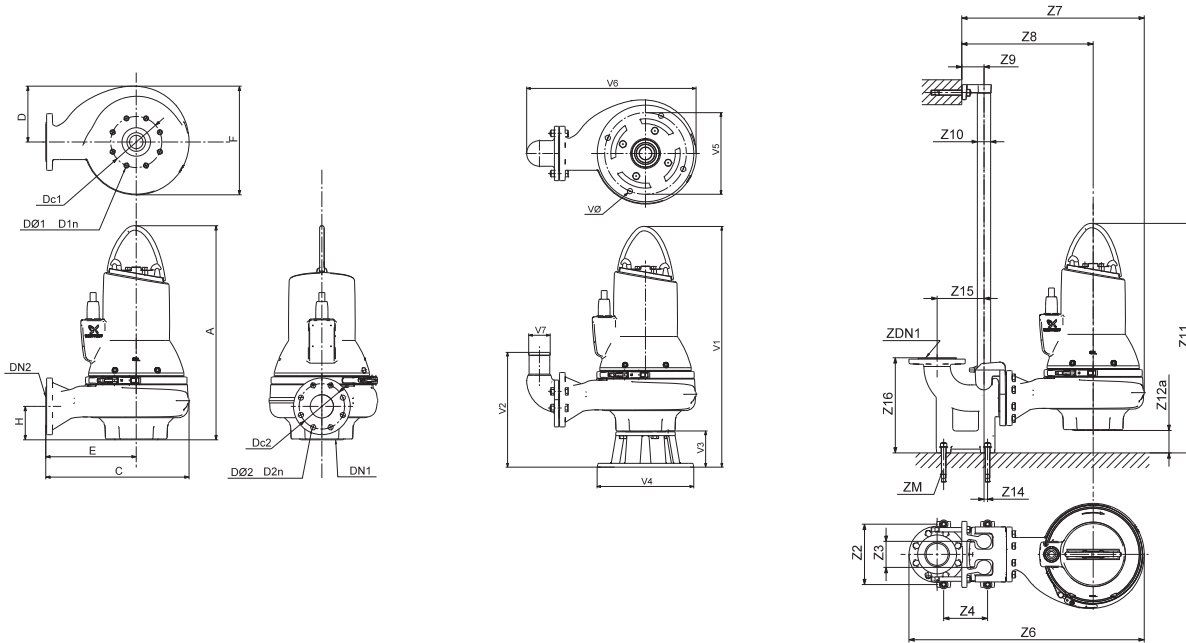
Диаграммы рабочих характеристик и технические данные

Диаграммы характеристик SLV.80.80.110.2...C



TM04 3545 1314

Габаритные чертежи SLV.80.80.110.2---С



TM04 2793 3008 - TM04 2794 3008 - TM04 2795 3008

<b>A</b>	<b>C</b>	<b>D</b>	<b>E</b>	<b>F</b>	<b>H</b>	<b>DN1</b>	<b>Dc1</b>	<b>DØ1 D1n</b>	<b>DN2</b>	<b>Dc2</b>	<b>DØ2 D2n</b>	<b>Масса [кг]</b>		
782	489	217	293	413	123	DN 80	160	8 x M16	DN 80	160	8 x 18	177,2		
<b>Z2</b>	<b>Z3</b>	<b>Z4</b>	<b>Z6</b>	<b>Z7</b>	<b>Z8</b>	<b>Z9</b>	<b>Z10</b>	<b>Z11</b>	<b>Z12a</b>	<b>Z14</b>	<b>Z15</b>	<b>Z16</b>	<b>ZDN1</b>	<b>ZM</b>
220	95	160	671	649	453	81	1 1/2"	859	413	13	171	345	DN 80	4 x M16
<b>V1</b>	<b>V2</b>	<b>V3</b>	<b>V4</b>	<b>V5</b>	<b>V6</b>	<b>V7</b>	<b>VØ</b>							
910	425	128	330	280	605	80	18							

Данные электрооборудования

Код напряжения	Напряжение [В]	P1 [кВт]	P2 [кВт]	Кол-во полюсов	об/мин	Способ пуска	I <sub>н</sub>		η <sub>двиг</sub> [%]			Cos φ			Момент инерции [кгм <sup>2</sup> ]	Макс. вращающий момент M <sub>макс</sub> [Нм]
							[А]	[А]	1/2	3/4	1/1	1/2	3/4	1/1		
51D	3 x 380-415 В, D	12,5	11,0	2	2946	Y/D	23,7	160	90,6	90,9	90,5	0,70	0,80	0,84	0,034	123
51E	3 x 220-240 В, D	12,5	11,0	2	2946	Y/D	40,0	277	90,6	90,9	90,5	0,70	0,80	0,84	0,034	123
50B	3 x 400-415 В, D	12,5	11,0	2	2946	DOL	23,7	160	90,6	90,9	90,5	0,70	0,80	0,84	0,034	123
50D	3 x 380-415 В, D	12,5	11,0	2	2946	DOL	23,7	160	90,6	90,9	90,5	0,70	0,80	0,84	0,034	123

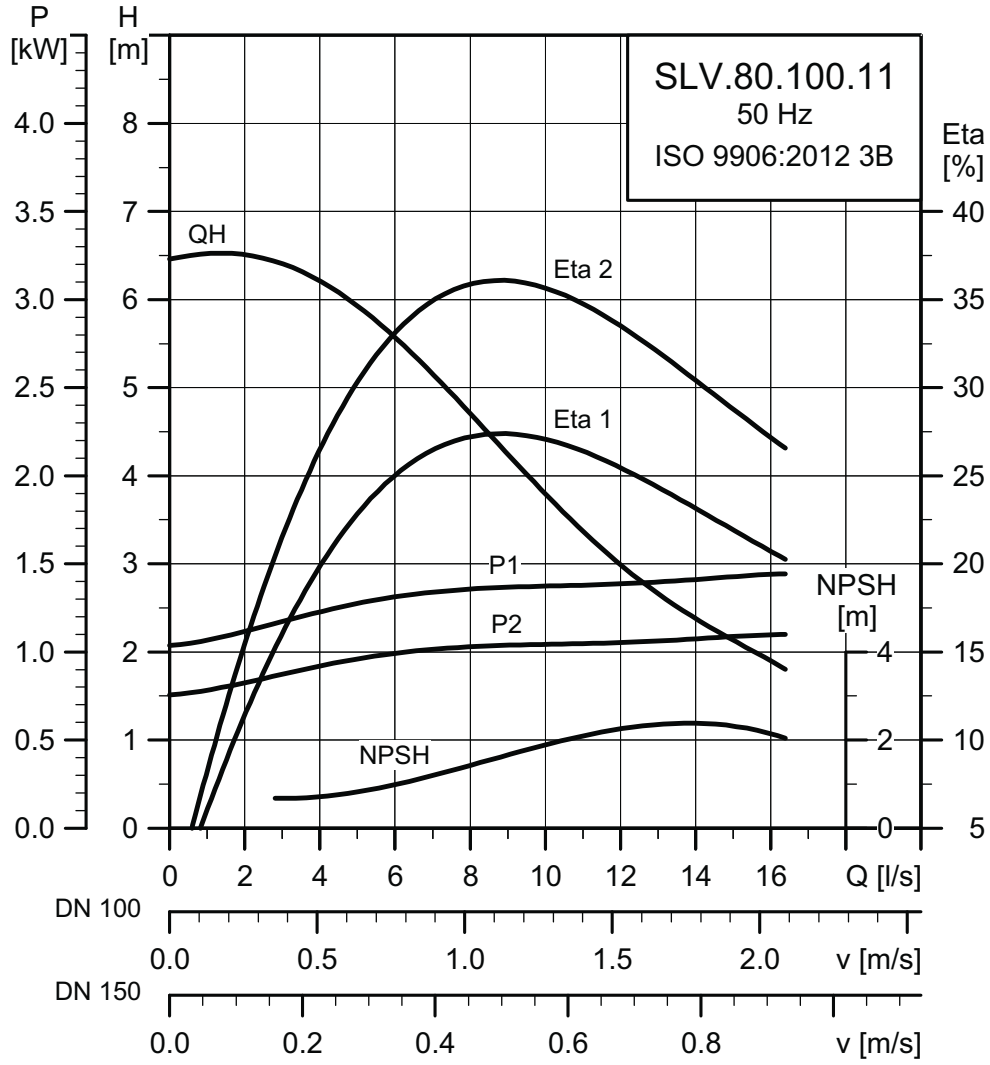
Данные насоса

Тип рабочего колеса	Макс. размер твердых включений [мм]	Максимальное давление PN	Макс. кол-во пусков в час	Класс защиты	Класс изоляции	Класс нагревостойкости	Макс. температура жидкости [°C]	pH
SuperVortex	80	10	20	IP68	H	A	40	4 - 14

Диаграммы рабочих характеристик и технические данные

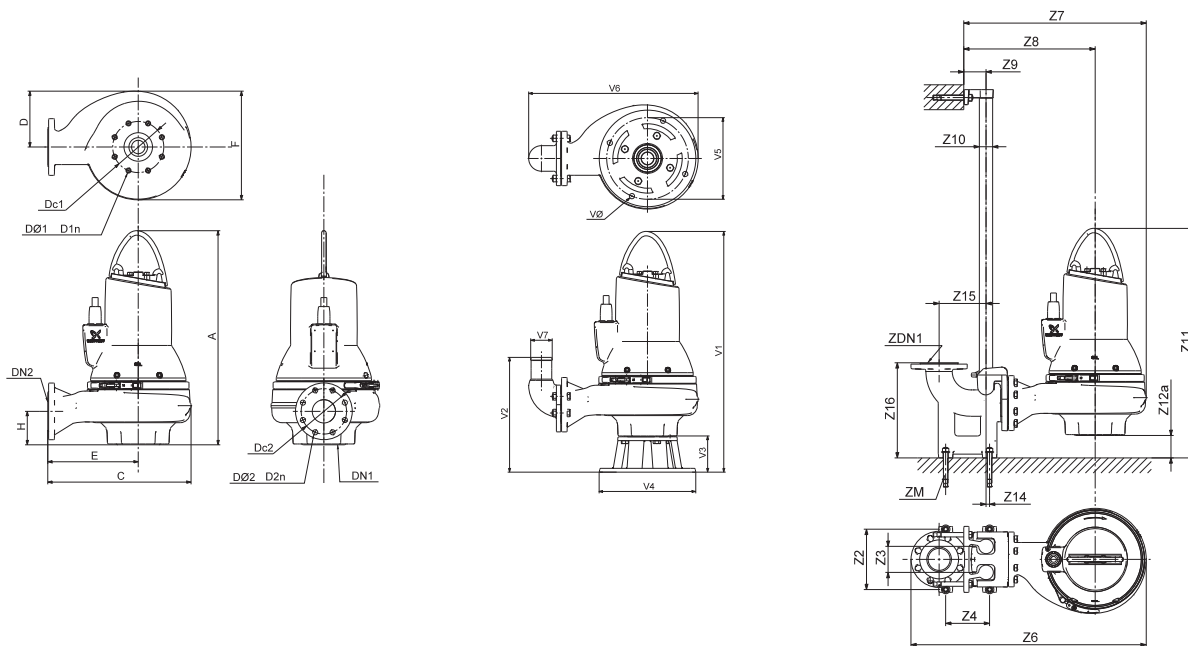
### SLV.80.100

#### Диаграммы характеристик SLV.80.100.11.4...C



TMD4 3550 1314

Габаритные чертежи SLV.80.100.11.4.--.C



TM04 2793 3008 - TM04 2794 3008 - TM04 2795 3008

A	C	D	E	F	H	DN1	Dc1	DØ1 D1n	DN2	Dc2	DØ2 D2n	Масса [кг]		
711	407	171	241	337	109	DN 80	160	8 x M16	DN 100	180	8 x 18	89,1		
Z2	Z3	Z4	Z6	Z7	Z8	Z9	Z10	Z11	Z12a	Z14	Z15	Z16	ZDN1	ZM
260	110	220	850	624	458	110	2"	842	337	0	220	413	DN 100	4 x M16
V1	V2	V3	V4	V5	V6	V7	VØ							
839	381	128	330	280	570	100	18							

Данные электрооборудования

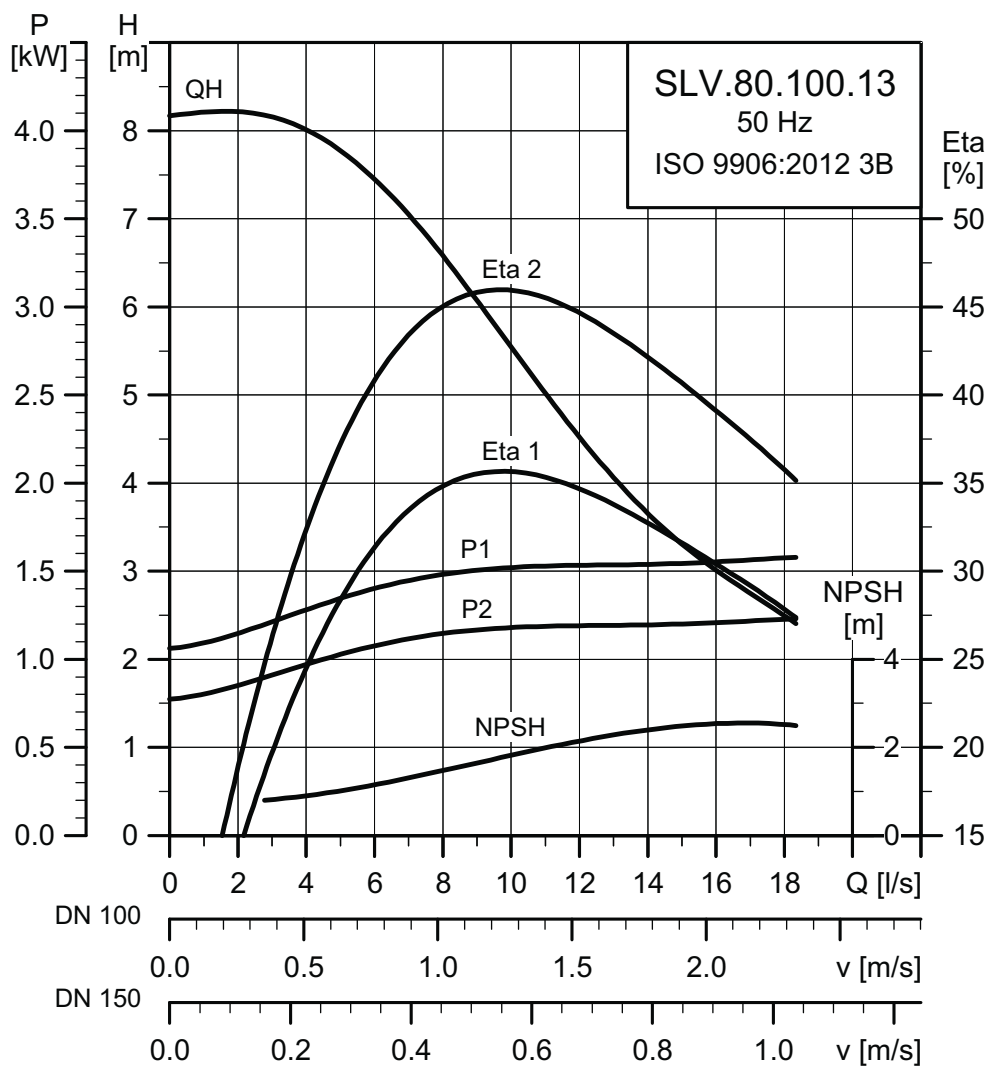
Код напряжения	Напряжение [В]	P1 [кВт]	P2 [кВт]	Кол-во полюсов	об/мин	Способ пуска	I <sub>N</sub> I <sub>пуск</sub>		П <sub>двиг</sub> [%]			Cos φ			Момент инерции [кгм <sup>2</sup> ]	Макс. вращающий момент M <sub>max</sub> [Нм]
							[А]	[А]	1/2	3/4	1/1	1/2	3/4	1/1		
50D	3 x 380-415 В, Y	1,4	1,1	4	1452	DOL	3,3	19	80,2	82,8	83,3	0,49	0,62	0,71	0,016	29
50E	3 x 220-240 В, D	1,4	1,1	4	1452	DOL	5,4	33	80,2	82,8	83,3	0,49	0,62	0,71	0,016	29
50B	3 x 400-415 В, Y	1,4	1,1	4	1452	DOL	3,3	19	80,2	82,8	83,3	0,49	0,62	0,71	0,016	29

Данные насоса

Тип рабочего колеса	Макс. размер твердых включений	Максимальное давление	Макс. кол-во пусков в час	Класс защиты	Класс изоляции	Класс нагревостойкости	Макс. температура жидкости	pH
	[мм]						PN	
SuperVortex	80	10	20	IP68	H	A	40	4 - 14

Диаграммы рабочих характеристик и технические данные

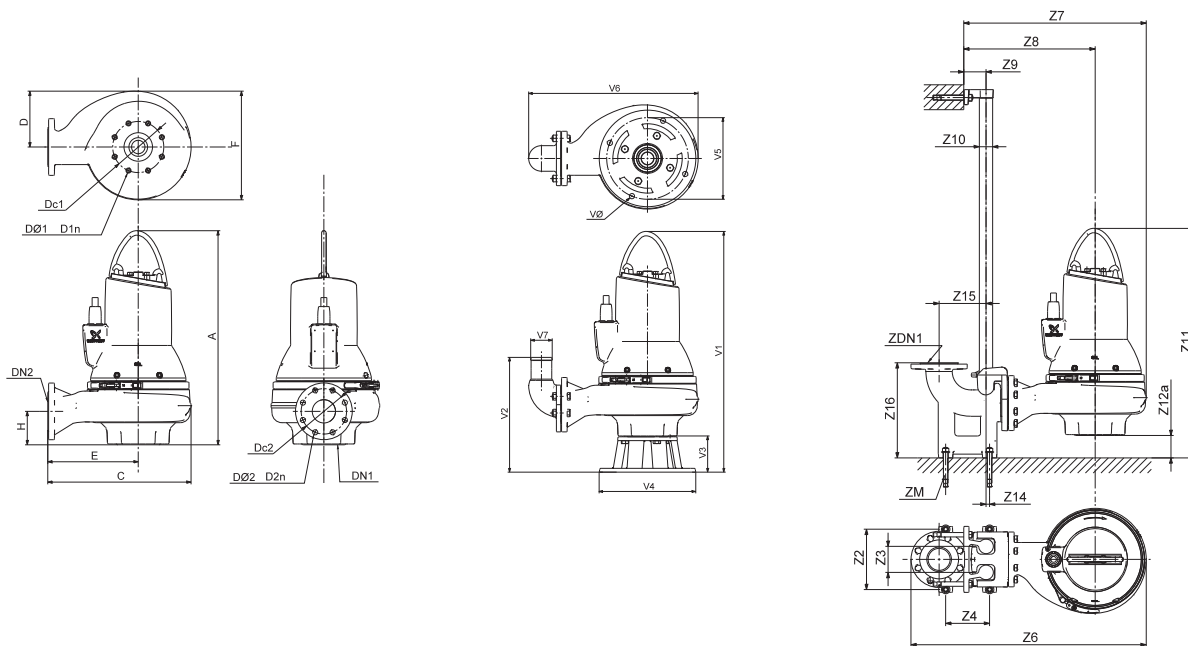
**Диаграммы характеристик SLV.80.100.13.4...C**



TM04 3551 1314



Габаритные чертежи SLV.80.100.13.4.--.C



TM04 2793 3008 - TM04 2794 3008 - TM04 2795 3008

A	C	D	E	F	H	DN1	Dc1	DØ1 D1n	DN2	Dc2	DØ2 D2n	Масса [кг]		
711	407	171	241	337	109	DN 80	160	8 x M16	DN 100	180	8 x 18	92,5		
Z2	Z3	Z4	Z6	Z7	Z8	Z9	Z10	Z11	Z12a	Z14	Z15	Z16	ZDN1	ZM
260	110	220	850	624	458	110	2"	842	337	0	220	413	DN 100	4 x M16
V1	V2	V3	V4	V5	V6	V7	VØ							
839	381	128	330	280	570	100	18							

Данные электрооборудования

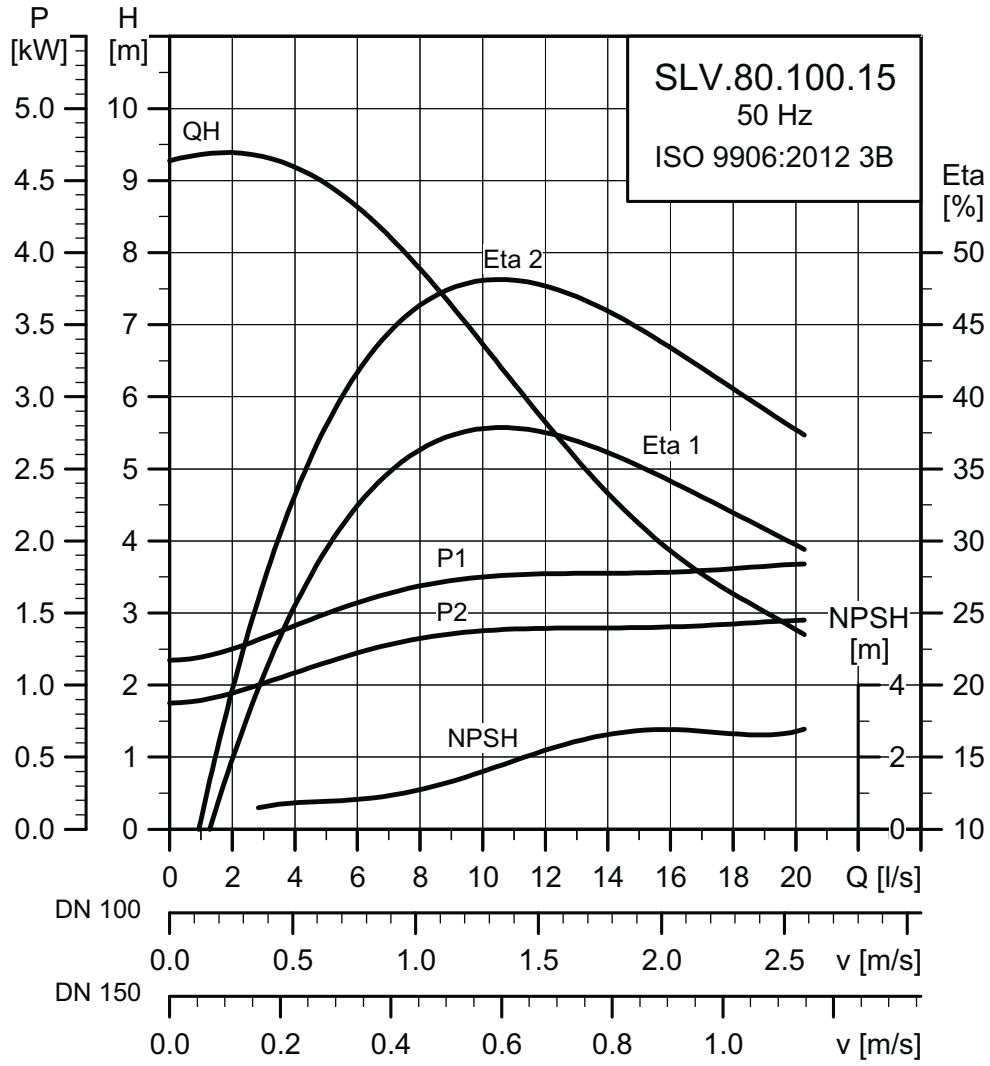
Код напряжения	Напряжение [В]	P1 [кВт]	P2 [кВт]	Кол-во полюсов	об/мин	Способ пуска	I <sub>N</sub> I <sub>пуск</sub>		η <sub>двиг</sub> [%]			Cos φ			Момент инерции [кгм <sup>2</sup> ]	Макс. вращающий момент M <sub>макс</sub> [Нм]
							[А]	[А]	1/2	3/4	1/1	1/2	3/4	1/1		
50E	3 x 220-240 В, D	1,8	1,3	4	1452	DOL	7,0	49	81,1	83,8	84,2	0,45	0,59	0,68	0,0215	40
50D	3 x 380-415 В, Y	1,8	1,3	4	1452	DOL	4,3	29	81,1	83,8	84,2	0,45	0,59	0,68	0,0215	40
50B	3 x 400-415 В, Y	1,8	1,3	4	1452	DOL	4,3	29	81,1	83,8	84,2	0,45	0,59	0,68	0,0215	40

Данные насоса

Тип рабочего колеса	Макс. размер твердых включений [мм]	Максимальное давление PN	Макс. кол-во пусков в час	Класс защиты	Класс изоляции	Класс нагревостойкости	Макс. температура жидкости [°C]	pH
SuperVortex	80	10	20	IP68	H	A	40	4 - 14

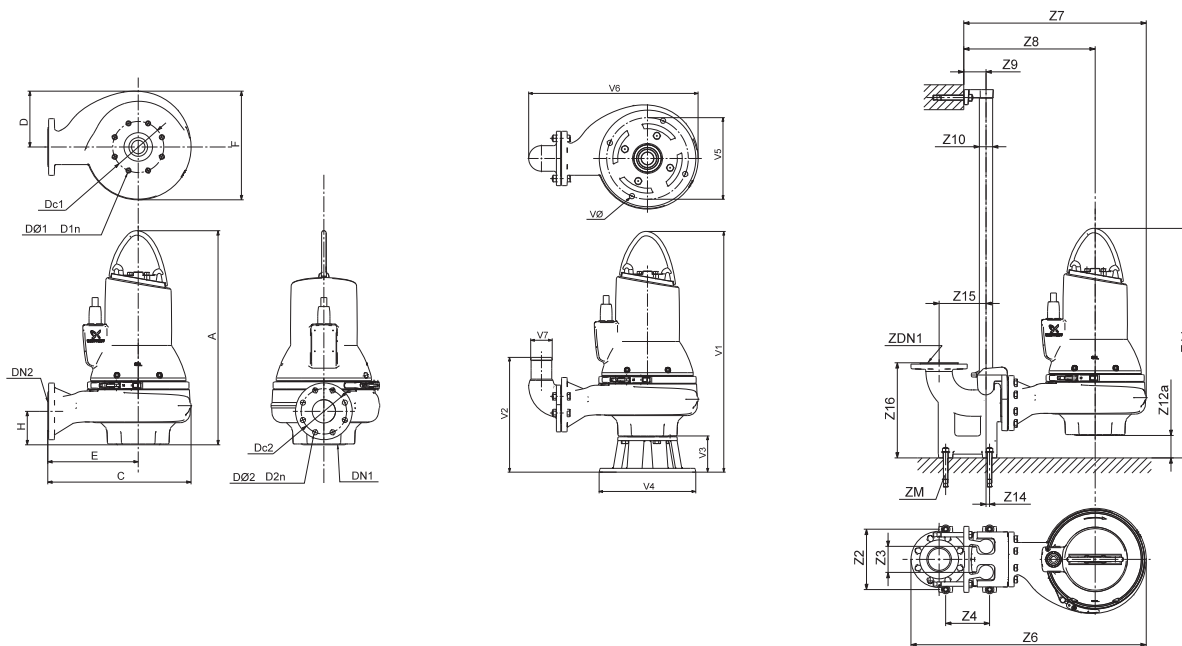
Диаграммы рабочих характеристик и технические данные

Диаграммы характеристик SLV.80.100.15.4...C



TM04 3552 1314

Габаритные чертежи SLV.80.100.15.4.--.C



TM04 2793 3008 - TM04 2794 3008 - TM04 2795 3008

A	C	D	E	F	H	DN1	Dc1	DØ1 D1n	DN2	Dc2	DØ2 D2n	Масса [кг]		
711	407	171	241	337	109	DN 80	160	8 x M16	DN 100	180	8 x 18	92,8		
Z2	Z3	Z4	Z6	Z7	Z8	Z9	Z10	Z11	Z12a	Z14	Z15	Z16	ZDN1	ZM
260	110	220	850	624	458	110	2"	842	337	0	220	413	DN 100	4 x M16
V1	V2	V3	V4	V5	V6	V7	VØ							
839	381	128	330	280	570	100	18							

Данные электрооборудования

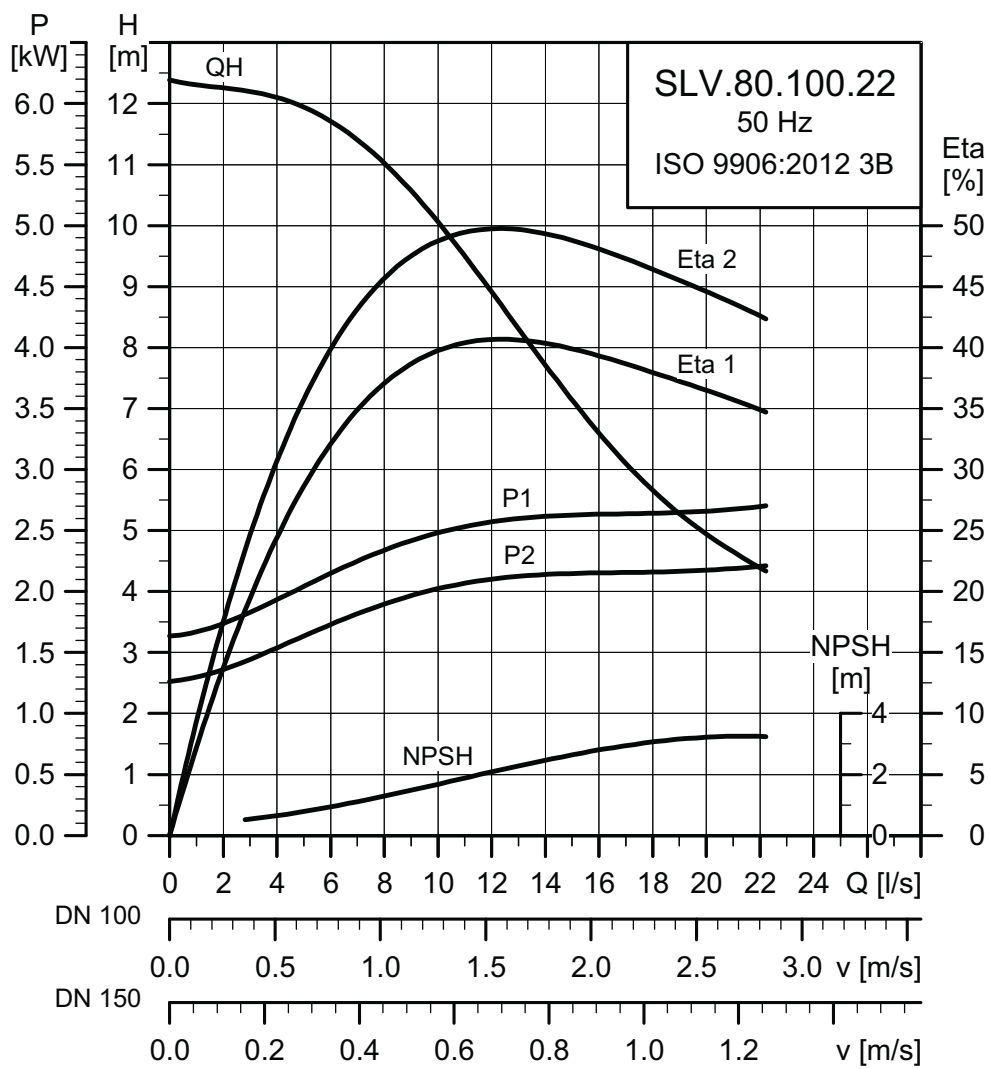
Код напряжения	Напряжение [В]	P1 [кВт]	P2 [кВт]	Кол-во полюсов	об/мин	Способ пуска	I <sub>N</sub> I <sub>пуск</sub> П <sub>двиг</sub> [%]			Cos φ			Момент инерции [кгм <sup>2</sup> ]	Макс. вращающий момент M <sub>макс</sub> [Нм]
							[А]	[А]	1/2 3/4 1/1	1/2 3/4 1/1	1/2 3/4 1/1			
50E	3 x 220-240 В, D	1,9	1,5	4	1452	DOL	7,3	49	81,8 83,9 84,3	0,48 0,61 0,70	0,0215	40		
50D	3 x 380-415 В, Y	1,9	1,5	4	1452	DOL	4,4	29	81,8 83,9 84,3	0,48 0,61 0,70	0,0215	40		
50B	3 x 400-415 В, Y	1,9	1,5	4	1452	DOL	4,4	29	81,8 83,9 84,3	0,48 0,61 0,70	0,0215	40		

Данные насоса

Тип рабочего колеса	Макс. размер твердых включений [мм]	Максимальное давление PN	Макс. кол-во пусков в час	Класс защиты	Класс изоляции	Класс нагревостойкости	Макс. температура жидкости [°C]	pH
SuperVortex	80	10	20	IP68	H	A	40	4 - 14

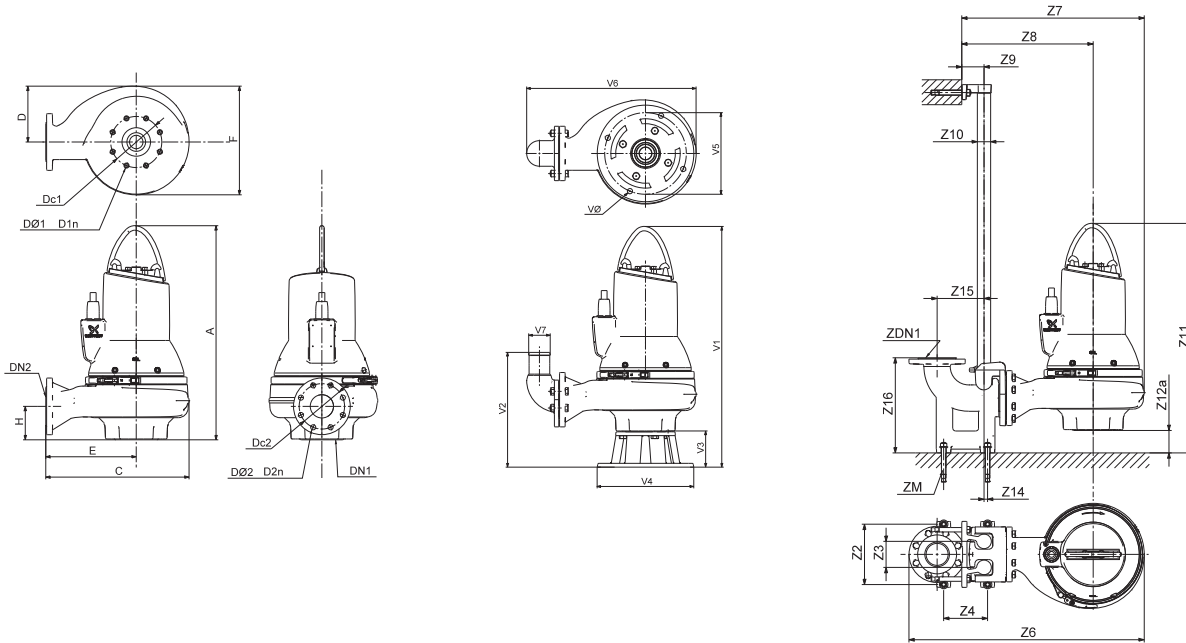
Диаграммы рабочих характеристик и технические данные

Диаграммы характеристик SLV.80.100.22.4...C



TM04 3553 1314

Габаритные чертежи SLV.80.100.22.4.--.C



TM04 2793 3008 - TM04 2794 3008 - TM04 2795 3008

A	C	D	E	F	H	DN1	Dc1	DØ1	D1n	DN2	Dc2	DØ2	D2n	Масса [кг]
711	407	171	241	337	109	DN 80	160	8 x M16		DN 100	180	8 x 18	100,2	
Z2	Z3	Z4	Z6	Z7	Z8	Z9	Z10	Z11	Z12a	Z14	Z15	Z16	ZDN1	ZM
260	110	220	850	624	458	110	2"	842	337	0	220	413	DN 100	4 x M16
V1	V2	V3	V4	V5	V6	V7	VØ							
839	381	128	330	280	570	100	18							

Данные электрооборудования

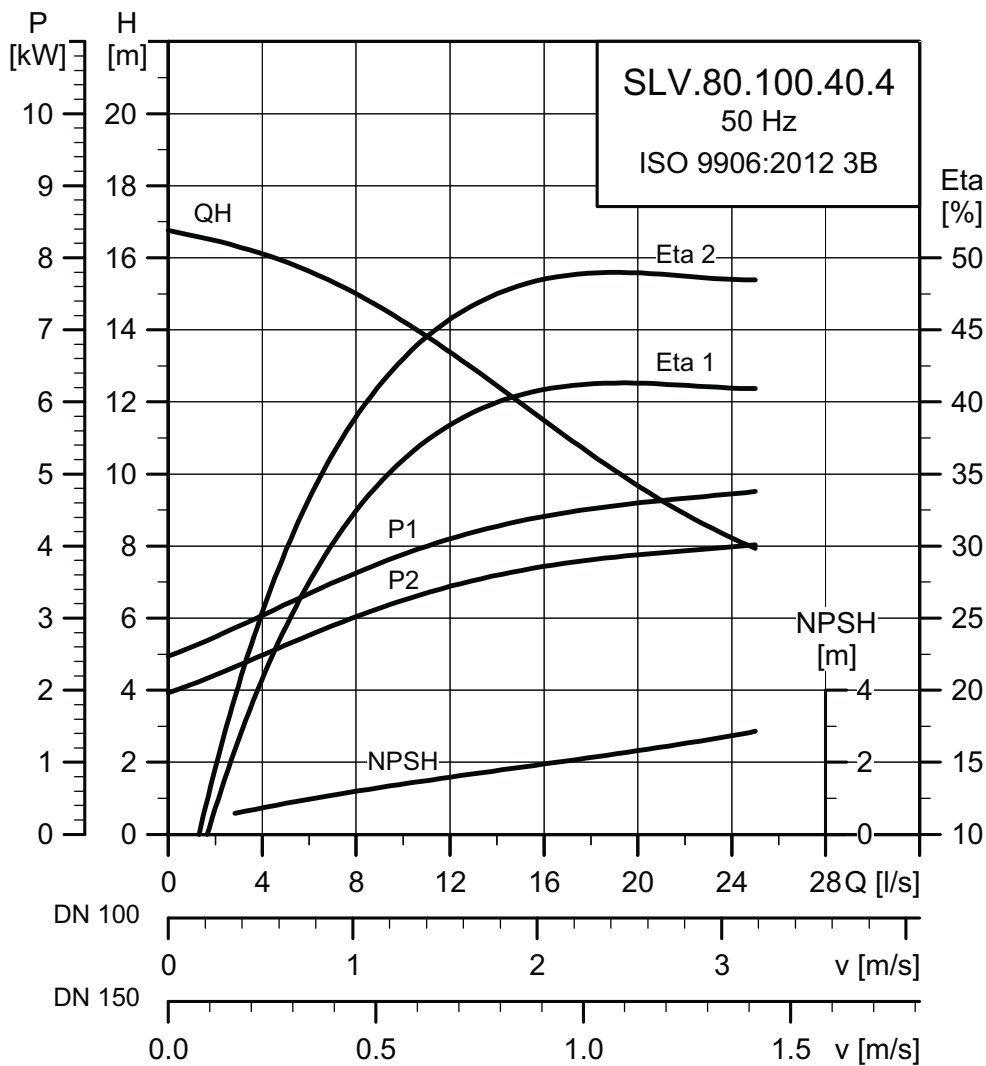
Код напряжения	Напряжение [В]	P1 [кВт]	P2 [кВт]	Кол-во полюсов	об/мин	Способ пуска	I <sub>N</sub> I <sub>пуск</sub> П <sub>двиг</sub> [%]			Cos φ			Момент инерции [кгм <sup>2</sup> ]	Макс. вращающий момент M <sub>макс</sub> [Нм]
							[А]	[А]	1/2 3/4 1/1	1/2 3/4 1/1	1/2 3/4 1/1			
50E	3 x 220-240 В, D	2,7	2,2	4	1462	DOL	9,9	66	82,9 85,4 85,7	0,52 0,65 0,73	0,0284	41		
50D	3 x 380-415 В, Y	2,7	2,2	4	1462	DOL	6,0	38	82,9 85,4 85,7	0,52 0,65 0,73	0,0284	41		
50B	3 x 400-415 В, Y	2,7	2,2	4	1462	DOL	6,0	38	82,9 85,4 85,7	0,52 0,65 0,73	0,0284	41		
51D	3 x 380-415 В, D	2,7	2,2	4	1462	Y/D	6,0	38	82,9 85,4 85,7	0,52 0,65 0,73	0,0284	41		

Данные насоса

Тип рабочего колеса	Макс. размер твердых включений [мм]	Максимальное давление PN	Макс. кол-во пусков в час	Класс защиты	Класс изоляции	Класс нагревостойкости	Макс. температура жидкости [°C]	pH
SuperVortex	80	10	20	IP68	H	A	40	4 - 14

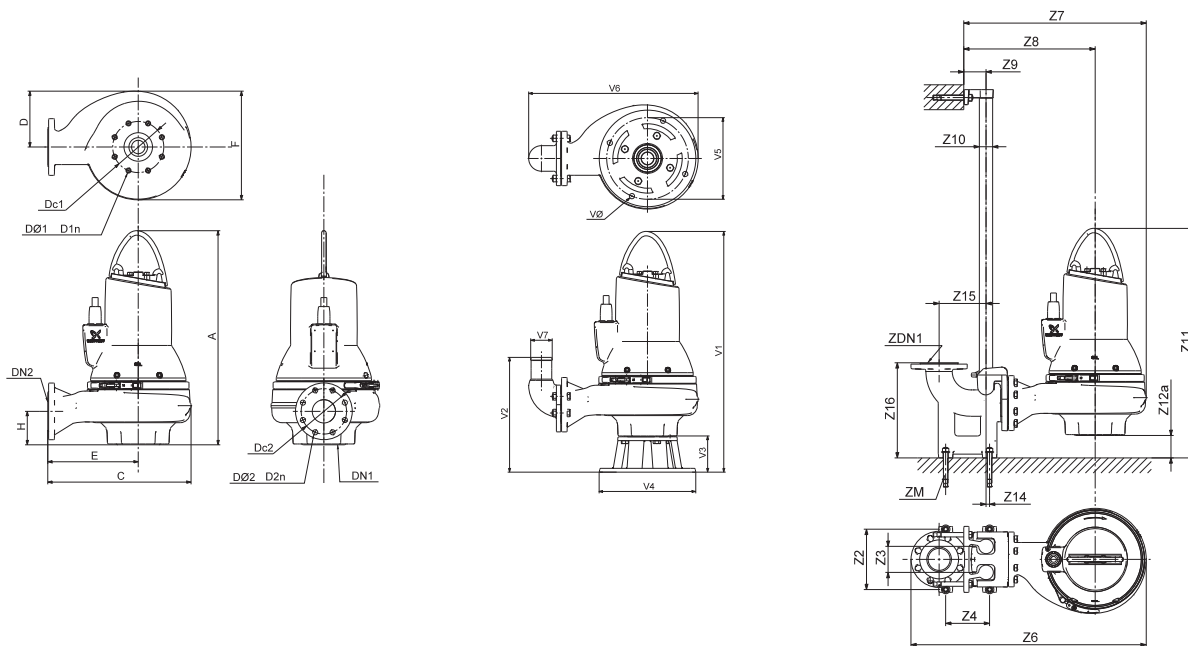
Диаграммы рабочих характеристик и технические данные

Диаграммы характеристик SLV.80.100.40.2...C



TM04 3554 1314

Габаритные чертежи SLV.80.100.40.2---С



TM04 2793 3008 - TM04 2794 3008 - TM04 2795 3008

A	C	D	E	F	H	DN1	Dc1	DØ1 D1n	DN2	Dc2	DØ2 D2n	Масса [кг]		
744	466	200	286	380	104	DN 80	160	8 x M16	DN 100	180	8 x 18	123,3		
Z2	Z3	Z4	Z6	Z7	Z8	Z9	Z10	Z11	Z12a	Z14	Z15	Z16	ZDN1	ZM
260	110	220	909	683	503	110	2"	880	380	0	220	413	DN 100	4 x M16
V1	V2	V3	V4	V5	V6	V7	VØ							
872	376	128	330	280	629	100	18							

Данные электрооборудования

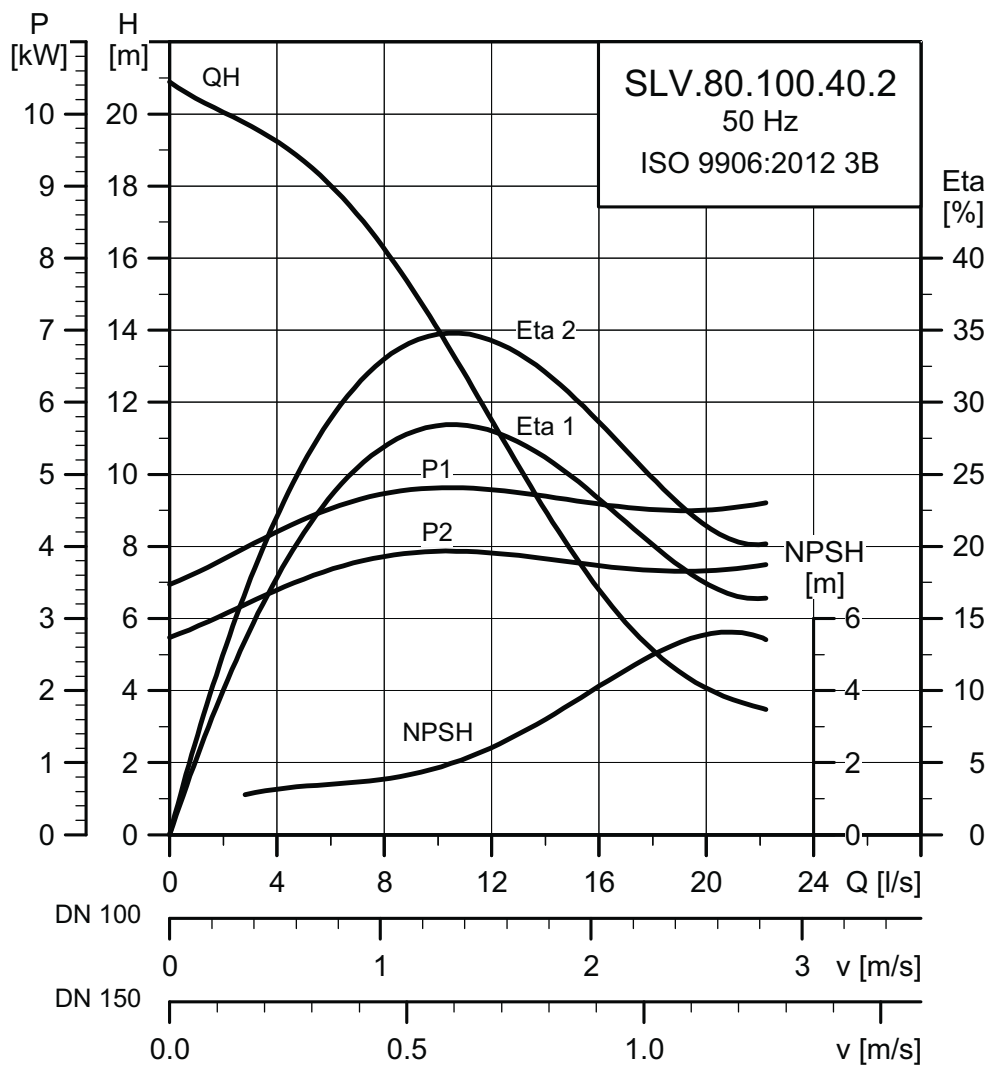
Код напряжения	Напряжение [В]	P1 [кВт]	P2 [кВт]	Кол-во полюсов	об/мин	Способ пуска	Cos φ						Момент инерции [кгм²]	Макс. вращающий момент M <sub>макс</sub> [Нм]		
							I <sub>N</sub> [А]	I <sub>пуск</sub> [А]	Пдвиг [%]		1/2				3/4	
51E	3 x 220-240 В, D	4,9	4,0	2	2933	Y/D	15,1	149	83,2	85,3	86,2	0,77	0,83	0,88	0,0138	68
50B	3 x 400-415 В, D	4,9	4,0	2	2933	DOL	9,0	86	83,2	85,3	86,2	0,77	0,83	0,88	0,0138	68
50D	3 x 380-415 В, D	4,9	4,0	2	2933	DOL	9,0	86	83,2	85,3	86,2	0,77	0,83	0,88	0,0138	68
51D	3 x 380-415 В, D	4,9	4,0	2	2933	Y/D	9,0	86	83,2	85,3	86,2	0,77	0,83	0,88	0,0138	68

Данные насоса

Тип рабочего колеса	Макс. размер твердых включений [мм]	Максимальное давление PN	Макс. кол-во пусков в час	Класс защиты	Класс изоляции	Класс нагревостойкости	Макс. температура жидкости [°C]	pH
SuperVortex	80	10	20	IP68	H	A	40	4 - 14

Диаграммы рабочих характеристик и технические данные

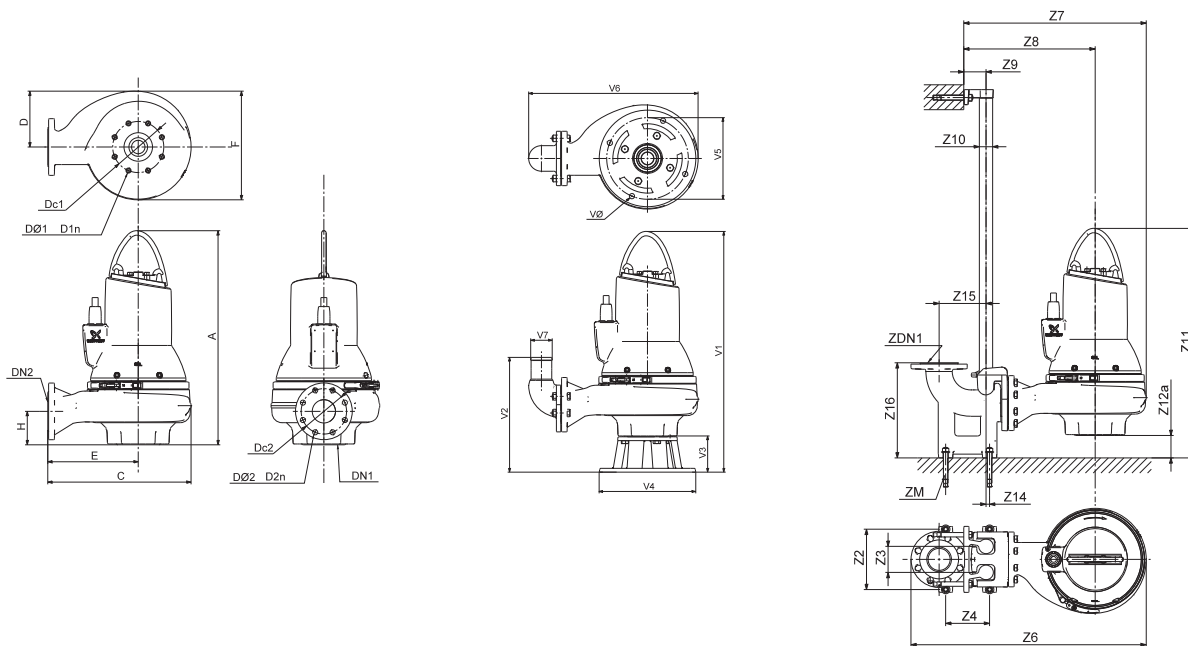
Диаграммы характеристик SLV.80.100.40.4...C



TM04 3555 1314



Габаритные чертежи SLV.80.100.40.4.--.C



TM04 2793 3008 - TM04 2794 3008 - TM04 2795 3008

<b>A</b>	<b>C</b>	<b>D</b>	<b>E</b>	<b>F</b>	<b>H</b>	<b>DN1</b>	<b>Dc1</b>	<b>DØ1</b>	<b>D1n</b>	<b>DN2</b>	<b>Dc2</b>	<b>DØ2</b>	<b>D2n</b>	<b>Масса [кг]</b>
748	458	200	267	391	109	DN 80	160	8 x M16		DN 100	180	8 x 18	130,8	
<b>Z2</b>	<b>Z3</b>	<b>Z4</b>	<b>Z6</b>	<b>Z7</b>	<b>Z8</b>	<b>Z9</b>	<b>Z10</b>	<b>Z11</b>	<b>Z12a</b>	<b>Z14</b>	<b>Z15</b>	<b>Z16</b>	<b>ZDN1</b>	<b>ZM</b>
260	110	220	901	675	484	110	2"	879	391	0	220	413	DN 100	4 x M16
<b>V1</b>	<b>V2</b>	<b>V3</b>	<b>V4</b>	<b>V5</b>	<b>V6</b>	<b>V7</b>	<b>VØ</b>							
876	381	128	330	280	621	100	18							

Данные электрооборудования

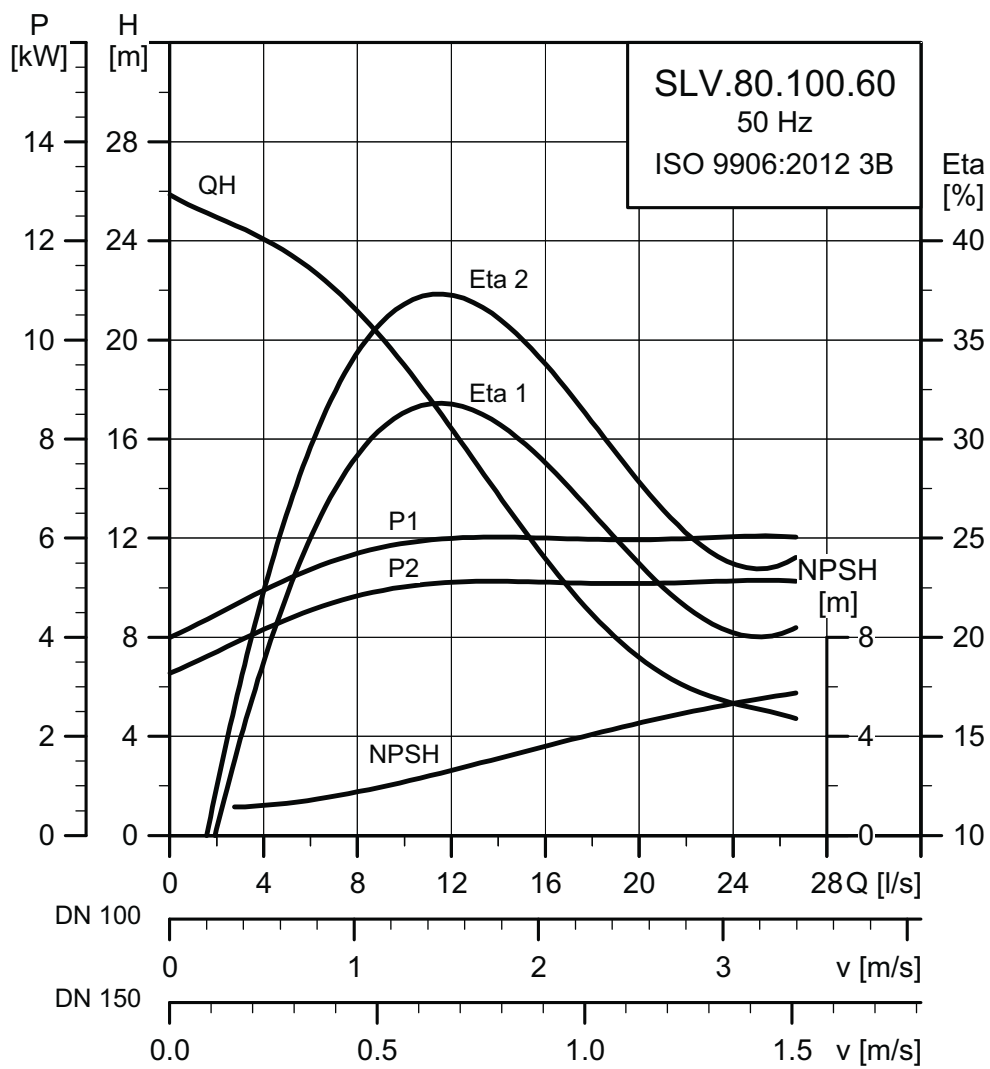
Код напряжения	Напряжение [В]	P1 [кВт]	P2 [кВт]	Кол-во полюсов	об/мин	Способ пуска	I <sub>N</sub>		η <sub>двиг</sub> [%]			Cos φ			Момент инерции [кгм <sup>2</sup> ]	Макс. вращающий момент M <sub>макс</sub> [Нм]
							[А]	[А]	1/2	3/4	1/1	1/2	3/4	1/1		
51E	3 x 220-240 В, D	4,8	4,0	4	1465	Y/D	17,7	113	85,0	87,1	87,4	0,50	0,63	0,72	0,0586	98
50B	3 x 400-415 В, D	4,8	4,0	4	1465	DOL	10,8	65	85,0	87,1	87,4	0,50	0,63	0,72	0,0586	98
50D	3 x 380-415 В, D	4,8	4,0	4	1465	DOL	10,8	65	85,0	87,1	87,4	0,50	0,63	0,72	0,0586	98
51D	3 x 380-415 В, D	4,8	4,0	4	1465	Y/D	10,8	65	85,0	87,1	87,4	0,50	0,63	0,72	0,0586	98

Данные насоса

Тип рабочего колеса	Макс. размер твердых включений [мм]	Максимальное давление PN	Макс. кол-во пусков в час	Класс защиты	Класс изоляции	Класс нагревостойкости	Макс. температура жидкости [°C]	pH
SuperVortex	80	10	20	IP68	H	A	40	4 - 14

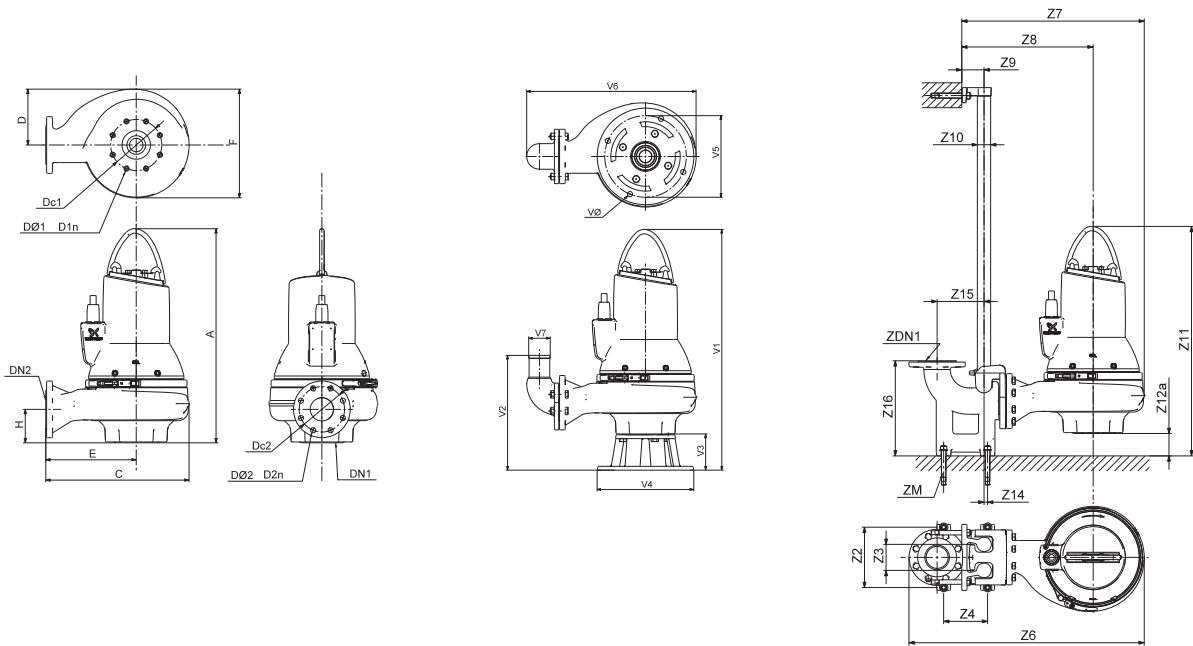
Диаграммы рабочих характеристик и технические данные

Диаграммы характеристик SLV.80.100.60.2...C



TM04 3556 1314

Габаритные чертежи SLV.80.100.60.2---С



TM04 2793 3008 - TM04 2794 3008 - TM04 2795 3008

Диаграммы рабочих характеристик и технические данные

<b>A</b>	<b>C</b>	<b>D</b>	<b>E</b>	<b>F</b>	<b>H</b>	<b>DN1</b>	<b>Dc1</b>	<b>DØ1 D1n</b>	<b>DN2</b>	<b>Dc2</b>	<b>DØ2 D2n</b>	<b>Масса [кг]</b>		
751	466	200	286	380	104	DN 80	160	8 x M16	DN 100	180	8 x 18	139,4		
<b>Z2</b>	<b>Z3</b>	<b>Z4</b>	<b>Z6</b>	<b>Z7</b>	<b>Z8</b>	<b>Z9</b>	<b>Z10</b>	<b>Z11</b>	<b>Z12a</b>	<b>Z14</b>	<b>Z15</b>	<b>Z16</b>	<b>ZDN1</b>	<b>ZM</b>
260	110	220	909	683	503	110	2"	887	380	0	220	413	DN 100	4 x M16
<b>V1</b>	<b>V2</b>	<b>V3</b>	<b>V4</b>	<b>V5</b>	<b>V6</b>	<b>V7</b>	<b>VØ</b>							
879	376	128	330	280	629	100	18							

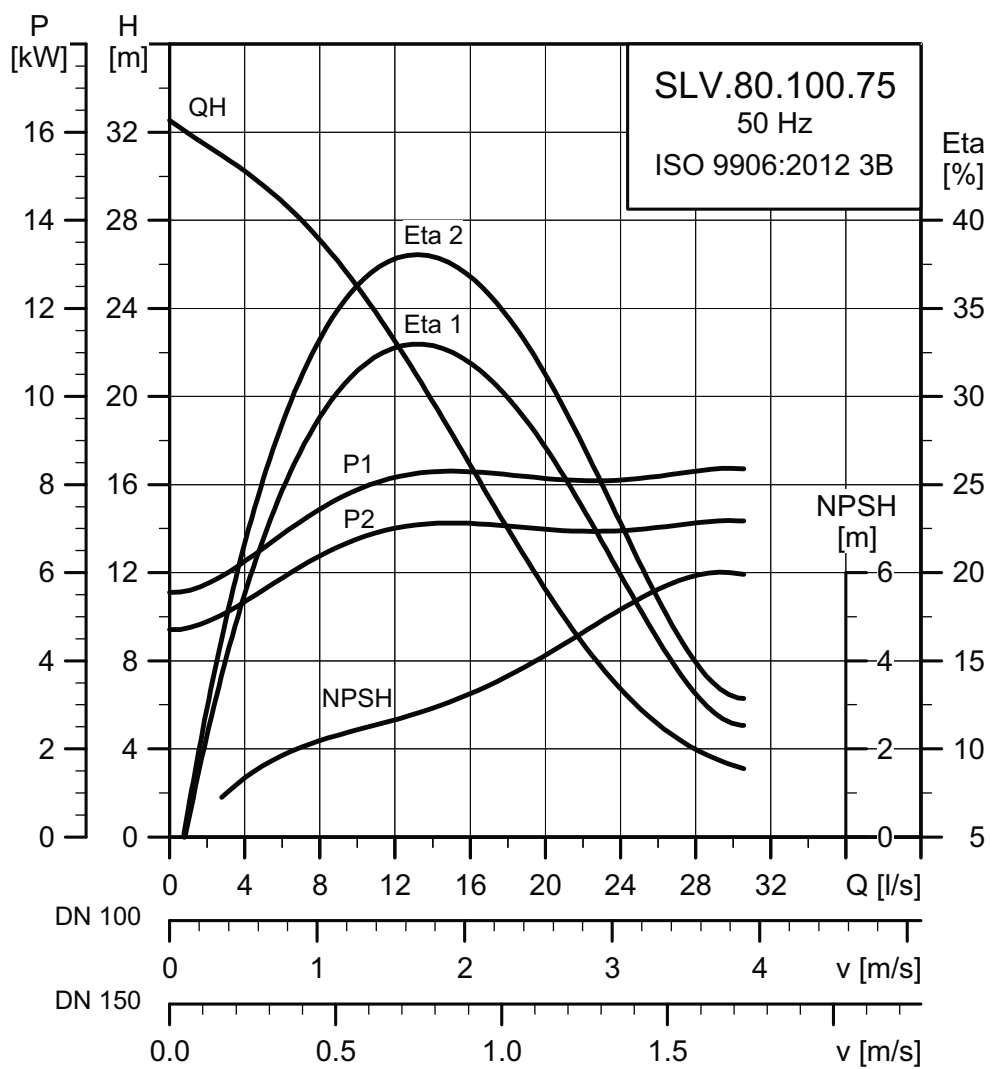
Данные электрооборудования

Код напряжения	Напряжение [В]	P1 [кВт]	P2 [кВт]	Кол-во полюсов	об/мин	Способ пуска	I <sub>н</sub> I <sub>пуск</sub> η <sub>двиг</sub> [%] Cos φ					Момент инерции [кгм <sup>2</sup> ]	Макс. вращающий момент M <sub>макс</sub> [Нм]			
							[А]	[А]	1/2	3/4	1/1			1/2	3/4	1/1
51E	3 x 220-240 В, D	7,1	6,0	2	2940	Y/D	22,8	203	89,9	90,0	90,1	0,65	0,77	0,83	0,0204	97
50B	3 x 400-415 В, D	7,1	6,0	2	2940	DOL	14,6	117	89,9	90,0	90,1	0,65	0,77	0,83	0,0204	97
50D	3 x 380-415 В, D	7,1	6,0	2	2940	DOL	14,6	117	89,9	90,0	90,1	0,65	0,77	0,83	0,0204	97
51D	3 x 380-415 В, D	7,1	6,0	2	2940	Y/D	14,6	117	89,9	90,0	90,1	0,65	0,77	0,83	0,0204	97

Данные насоса

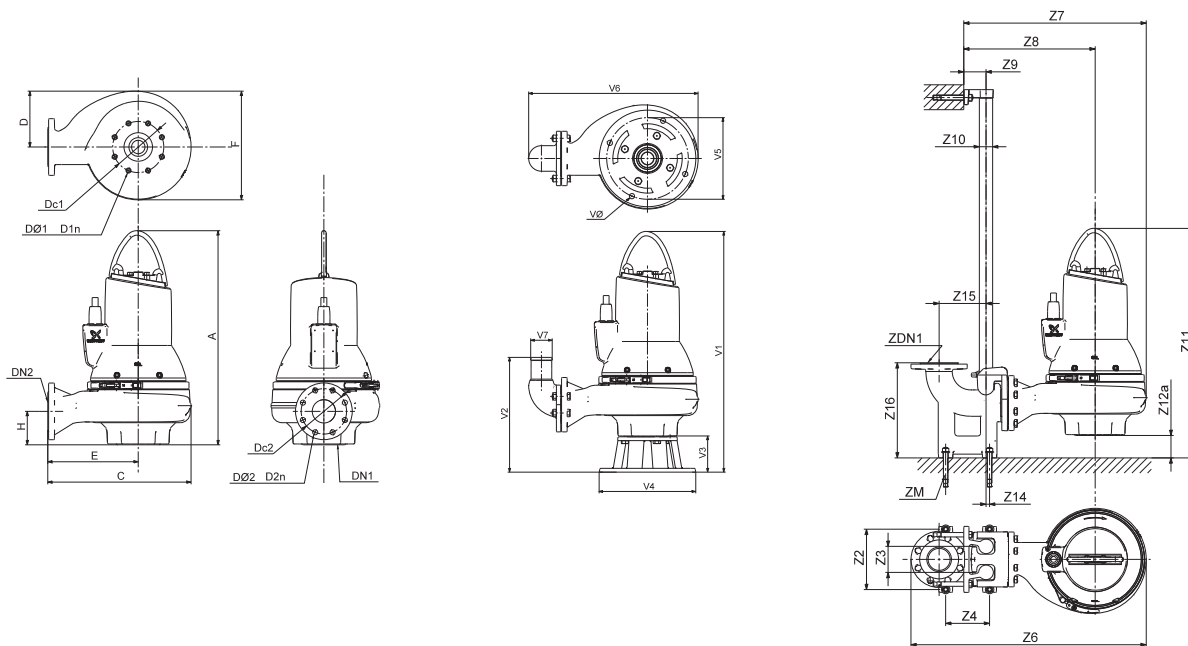
Тип рабочего колеса	Макс. размер твердых включений [мм]	Максимальное давление PN	Макс. кол-во пусков в час	Класс защиты	Класс изоляции	Класс нагревостойкости	Макс. температура жидкости [°C]	pH
SuperVortex	80	10	20	IP68	H	A	40	4 - 14

Диаграммы характеристик SLV.80.100.75.2---C



TM04 3557 1314

Габаритные чертежи SLV.80.100.75.2---С



TM04 2793 3008 - TM04 2794 3008 - TM04 2795 3008

<b>A</b>	<b>C</b>	<b>D</b>	<b>E</b>	<b>F</b>	<b>H</b>	<b>DN1</b>	<b>Dc1</b>	<b>DØ1 D1n</b>	<b>DN2</b>	<b>Dc2</b>	<b>DØ2 D2n</b>	<b>Масса [кг]</b>		
751	466	200	286	380	104	DN 80	160	8 x M16	DN 100	180	8 x 18	139,8		
<b>Z2</b>	<b>Z3</b>	<b>Z4</b>	<b>Z6</b>	<b>Z7</b>	<b>Z8</b>	<b>Z9</b>	<b>Z10</b>	<b>Z11</b>	<b>Z12a</b>	<b>Z14</b>	<b>Z15</b>	<b>Z16</b>	<b>ZDN1</b>	<b>ZM</b>
260	110	220	909	683	503	110	2"	887	380	0	220	413	DN 100	4 x M16
<b>V1</b>	<b>V2</b>	<b>V3</b>	<b>V4</b>	<b>V5</b>	<b>V6</b>	<b>V7</b>	<b>VØ</b>							
879	376	128	330	280	629	100	18							

Данные электрооборудования

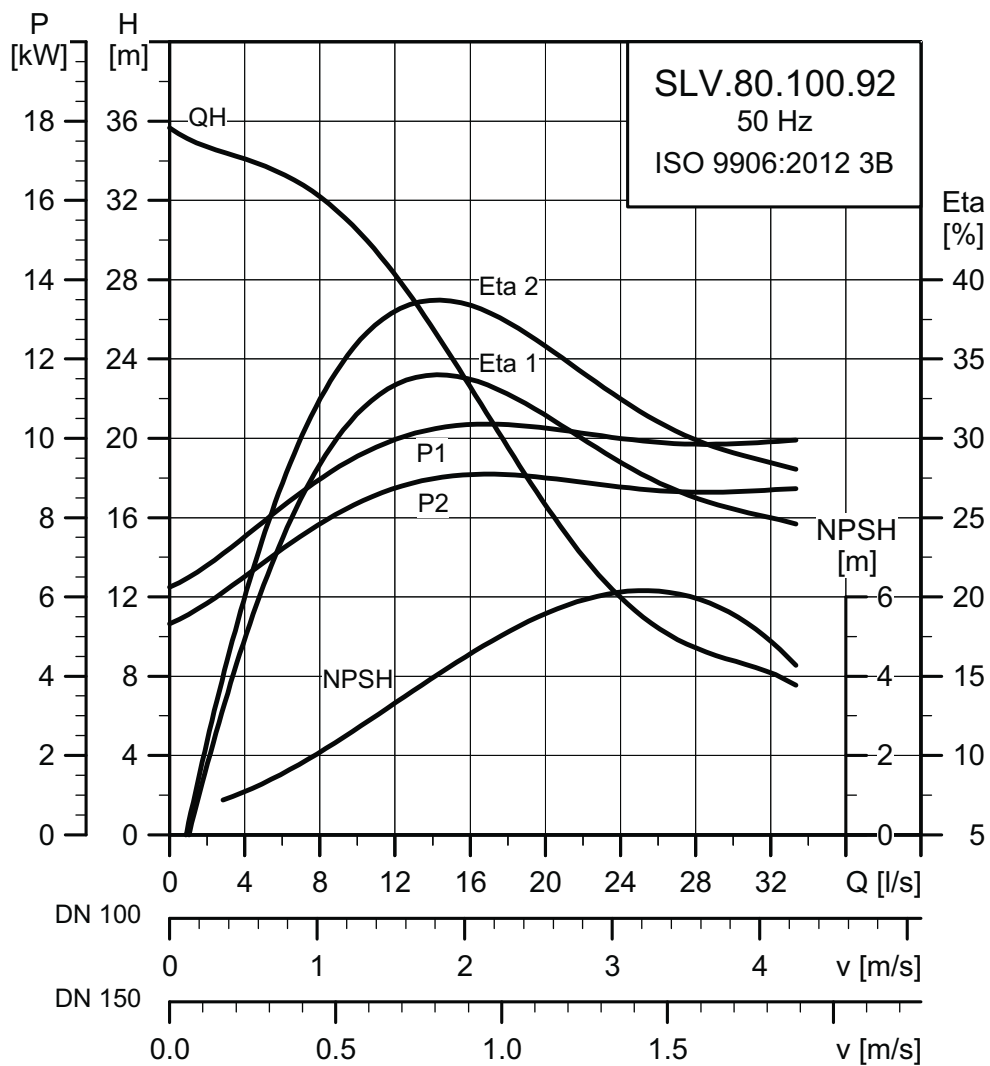
Код напряжения	Напряжение [В]	P1 [кВт]	P2 [кВт]	Кол-во полюсов	об/мин	Способ пуска	I <sub>н</sub> I <sub>пуск</sub> П <sub>двиг</sub> [%] Cos φ						Момент инерции [кгм <sup>2</sup> ]	Макс. вращающий момент М <sub>макс</sub> [Нм]		
							[А]	[А]	1/2	3/4	1/1	1/2			3/4	1/1
51E	3 x 220-240 В, D	8,8	7,5	2	2923	Y/D	27,6	203	90,0	90,1	89,2	0,72	0,81	0,86	0,0204	97
50B	3 x 400-415 В, D	8,8	7,5	2	2923	DOL	16,3	117	90,0	90,1	89,2	0,72	0,81	0,86	0,0204	97
50D	3 x 380-415 В, D	8,8	7,5	2	2923	DOL	16,3	117	90,0	90,1	89,2	0,72	0,81	0,86	0,0204	97
51D	3 x 380-415 В, D	8,8	7,5	2	2923	Y/D	16,3	117	90,0	90,1	89,2	0,72	0,81	0,86	0,0204	97

Данные насоса

Тип рабочего колеса	Макс. размер твердых включений [мм]	Максимальное давление PN	Макс. кол-во пусков в час	Класс защиты	Класс изоляции	Класс нагревостойкости	Макс. температура жидкости [°C]	pH
SuperVortex	80	10	20	IP68	H	A	40	4 - 14

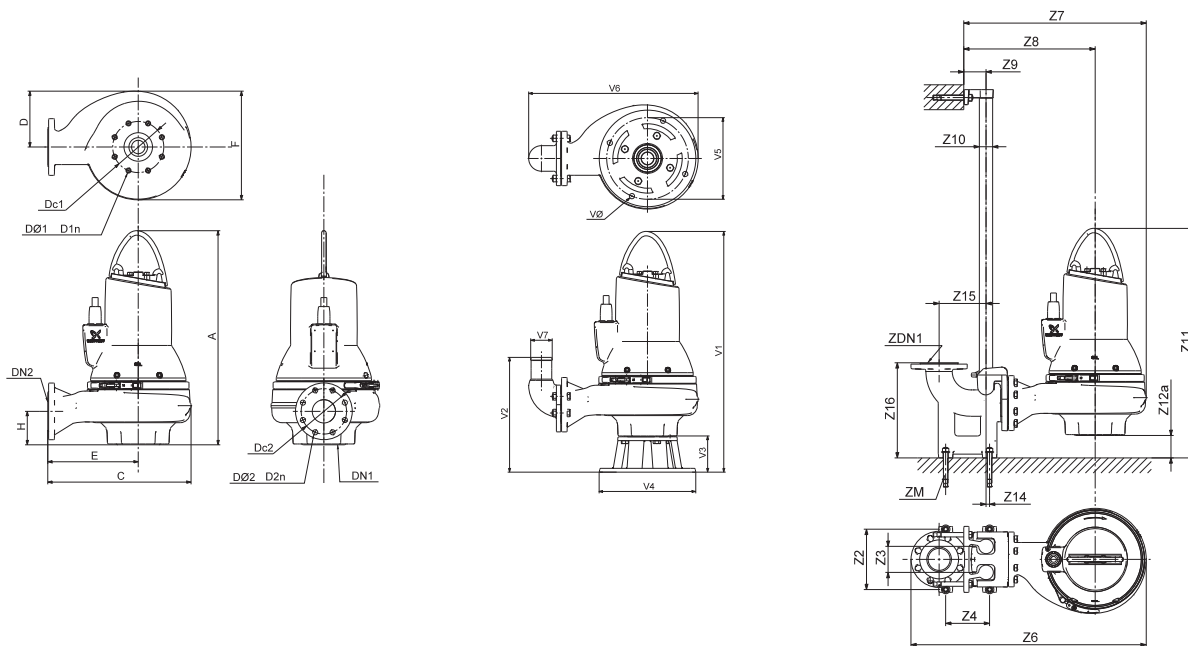
Диаграммы рабочих характеристик и технические данные

Диаграммы характеристик SLV.80.100.92.2...C



TM04 3558 1314

Габаритные чертежи SLV.80.100.92.2.--.C



TM04 2793 3008 - TM04 2794 3008 - TM04 2795 3008

A	C	D	E	F	H	DN1	Dc1	DØ1 D1n	DN2	Dc2	DØ2 D2n	Масса [кг]		
782	499	217	303	413	123	DN 80	160	8 x M16	DN 100	180	8 x 18	176,3		
Z2	Z3	Z4	Z6	Z7	Z8	Z9	Z10	Z11	Z12a	Z14	Z15	Z16	ZDN1	ZM
260	110	220	942	716	520	110	2"	899	413	0	220	413	DN 100	4 x M16
V1	V2	V3	V4	V5	V6	V7	VØ							
910	395	128	330	280	662	100	18							

Данные электрооборудования

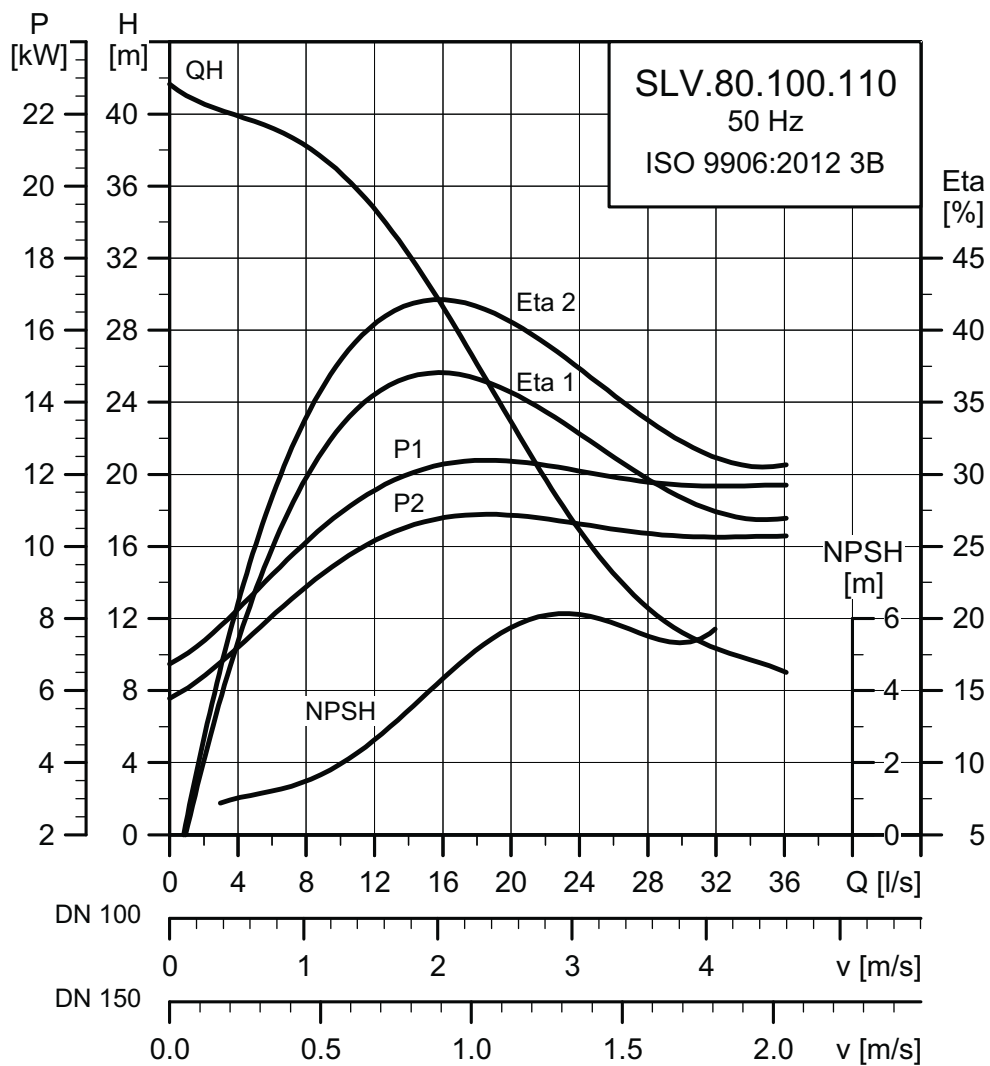
Код напряжения	Напряжение [В]	P1 [кВт]	P2 [кВт]	Кол-во полюсов	об/мин	Способ пуска	I <sub>N</sub> I <sub>пуск</sub> П <sub>двиг</sub> [%] Cos φ					Момент инерции [кгм <sup>2</sup> ]	Макс. вращающий момент M <sub>макс</sub> [Нм]			
							[А]	[А]	1/2	3/4	1/1			1/2	3/4	1/1
51E	3 x 220-240 В, D	10,5	9,2	2	2946	Y/D	33,4	277	89,5	90,8	90,7	0,68	0,80	0,84	0,038	123
50B	3 x 400-415 В, D	10,5	9,2	2	2946	DOL	20,5	160	89,5	90,8	90,7	0,68	0,80	0,84	0,038	123
50D	3 x 380-415 В, D	10,5	9,2	2	2946	DOL	20,5	160	89,5	90,8	90,7	0,68	0,80	0,84	0,038	123
51D	3 x 380-415 В, D	10,5	9,2	2	2946	Y/D	20,5	160	89,5	90,8	90,7	0,68	0,80	0,84	0,038	123

Данные насоса

Тип рабочего колеса	Макс. размер твердых включений [мм]	Максимальное давление PN	Макс. кол-во пусков в час	Класс защиты	Класс изоляции	Класс нагревостойкости	Макс. температура жидкости [°C]	pH
SuperVortex	80	10	20	IP68	H	A	40	4 - 14

Диаграммы рабочих характеристик и технические данные

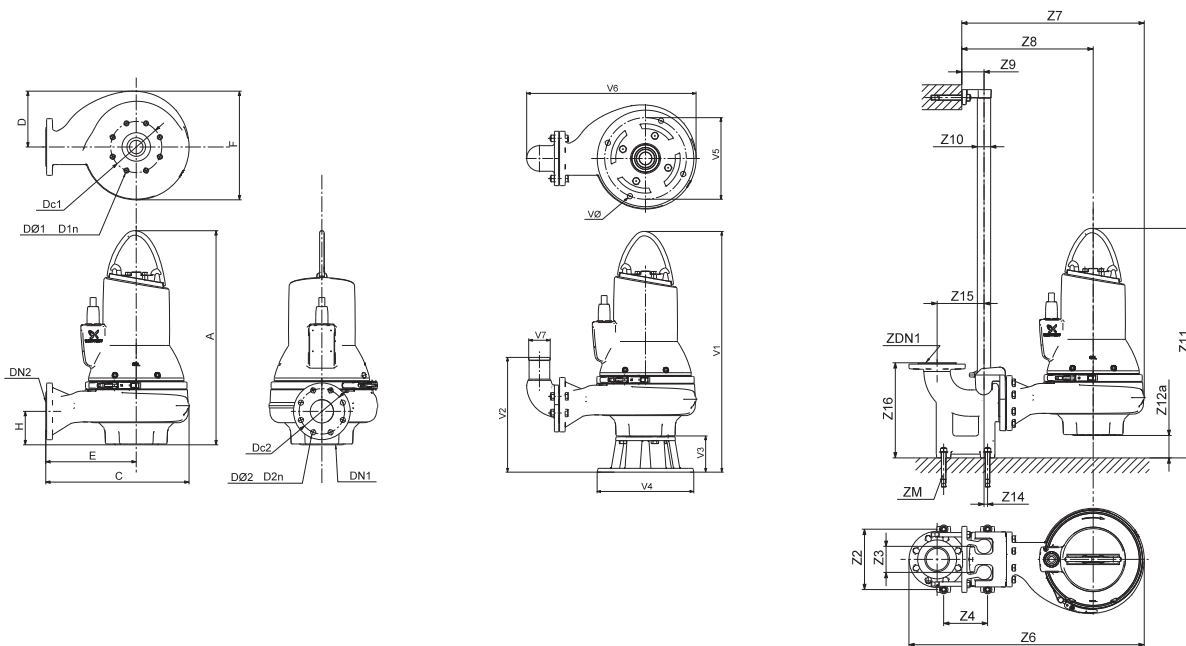
Диаграммы характеристик SLV.80.100.110.2...C



TM04 3559 1314



Габаритные чертежи SLV.80.100.110.2---C



TM04 2793 3008 - TM04 2794 3008 - TM04 2795 3008

A	C	D	E	F	H	DN1	Dc1	DØ1	D1n	DN2	Dc2	DØ2	D2n	Масса [кг]
782	499	217	303	413	123	DN 80	160	8 x M16		DN 100	180	8 x 18	176,7	
Z2	Z3	Z4	Z6	Z7	Z8	Z9	Z10	Z11	Z12a	Z14	Z15	Z16	ZDN1	ZM
260	110	220	942	716	520	110	2"	899	413	0	220	413	DN 100	4 x M16
V1	V2	V3	V4	V5	V6	V7	VØ							
910	395	128	330	280	662	100	18							

Данные электрооборудования

Код напряжения	Напряжение [В]	P1 [кВт]	P2 [кВт]	Кол-во полюсов	об/мин	Способ пуска	ηдвиг [%]					Cos φ			Момент инерции [кгм²]	Макс. вращающий момент M <sub>макс</sub> [Нм]
							I <sub>N</sub> [А]	I <sub>пуск</sub> [А]	1/2	3/4	1/1	1/2	3/4	1/1		
51E	3 x 220-240 В, D	12,5	11,0	2	2946	Y/D	40,0	277	90,6	90,9	90,5	0,70	0,80	0,84	0,038	123
50B	3 x 400-415 В, D	12,5	11,0	2	2946	DOL	23,7	160	90,6	90,9	90,5	0,70	0,80	0,84	0,038	123
50D	3 x 380-415 В, D	12,5	11,0	2	2946	DOL	23,7	160	90,6	90,9	90,5	0,70	0,80	0,84	0,038	123
51D	3 x 380-415 В, D	12,5	11,0	2	2946	Y/D	23,7	160	90,6	90,9	90,5	0,70	0,80	0,84	0,038	123

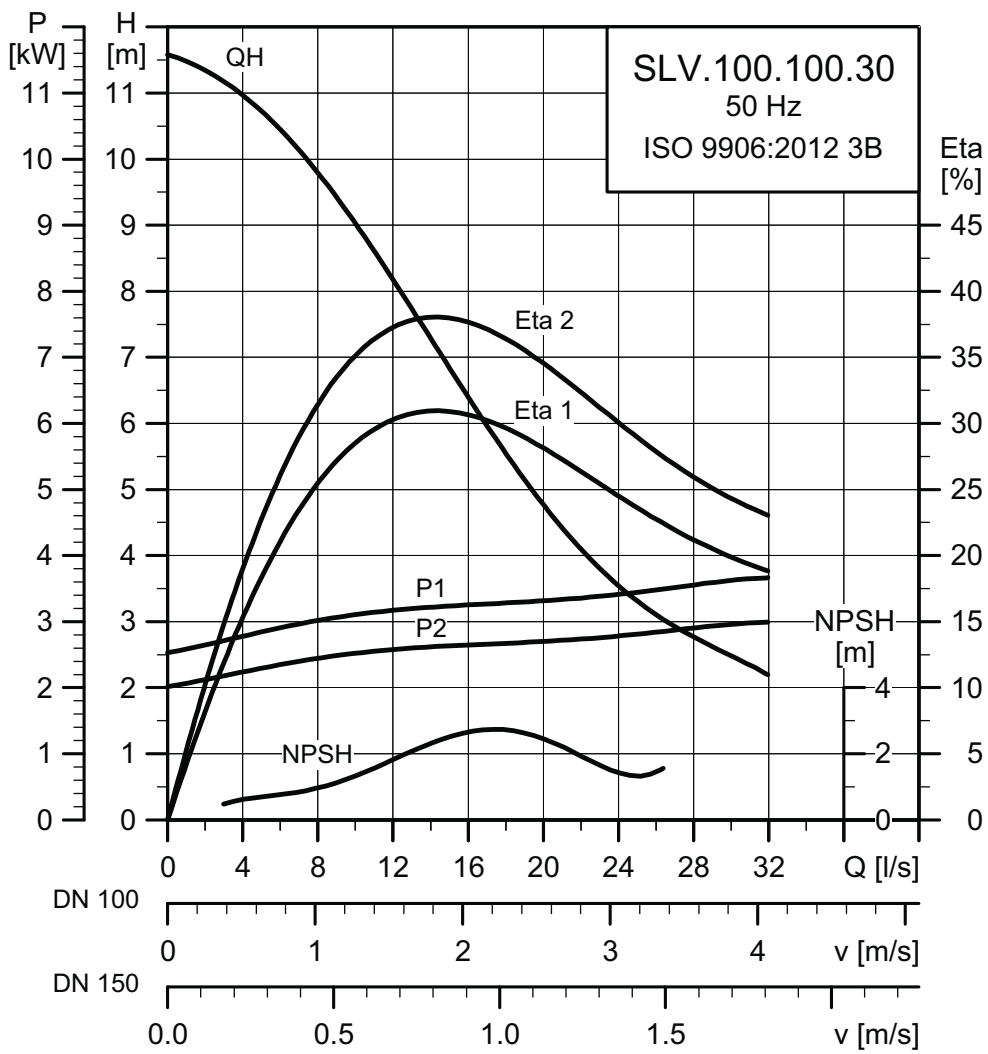
Данные насоса

Тип рабочего колеса	Макс. размер твердых включений [мм]	Максимальное давление PN	Макс. кол-во пусков в час	Класс защиты	Класс изоляции	Класс нагревостойкости	Макс. температура жидкости [°C]	pH
SuperVortex	80	10	20	IP68	H	A	40	4 - 14

Диаграммы рабочих характеристик и технические данные

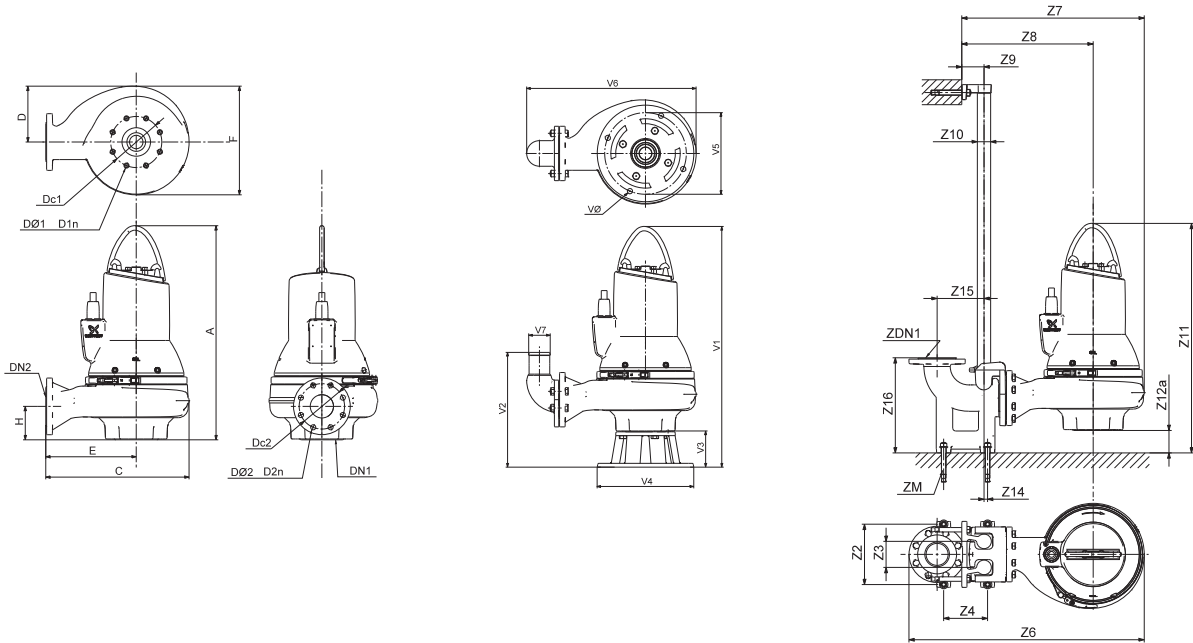
# SLV.100.100

## Диаграммы характеристик SLV.100.100.30.4...C



TM04 3546 1314

Габаритные чертежи SLV.100.100.30.4.--.C



TM04 2793 3008 - TM04 2794 3008 - TM04 2795 3008

A	C	D	E	F	H	DN1	Dc1	DØ1	D1n	DN2	Dc2	DØ2	D2n	Масса [кг]
737	457	200	277	380	134	DN 100	180	8 x M16		DN 100	180	8 x 18		113,2
Z2	Z3	Z4	Z6	Z7	Z8	Z9	Z10	Z11	Z12a	Z14	Z15	Z16	ZDN1	ZM
260	110	220	900	674	494	110	2"	843	380	0	220	413	DN 100	4 x M16
V1	V2	V3	V4	V5	V6	V7	VØ							
867	408	130	355	300	620	100	19							

Данные электрооборудования

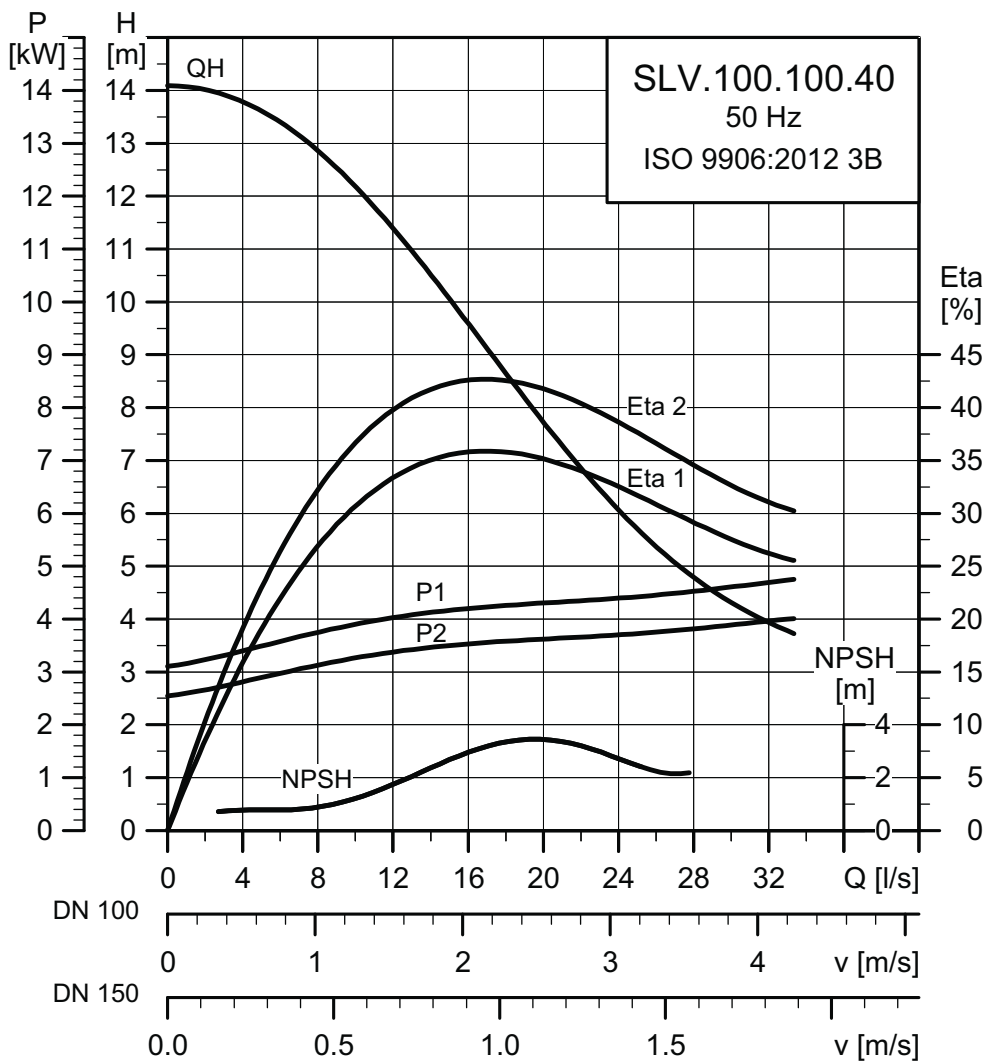
Код напряжения	Напряжение [В]	P1 [кВт]	P2 [кВт]	Кол-во полюсов	об/мин	Способ пуска	I <sub>N</sub>			I <sub>пуск</sub>			η <sub>двиг</sub> [%]			Cos φ			Момент инерции [кгм <sup>2</sup> ]	Макс. вращающий момент M <sub>макс</sub> [Нм]
							[А]	[А]	[А]	1/2	3/4	1/1	1/2	3/4	1/1					
50E	3 x 220-240 В, D	3,7	3,0	4	1453	DOL	12,8	78	83,6	85,6	85,7	0,57	0,69	0,77	0,0527	64				
50D	3 x 380-415 В, Y	3,7	3,0	4	1453	DOL	8,5	45	83,6	85,6	85,7	0,57	0,69	0,77	0,0527	64				
50B	3 x 400-415 В, Y	3,7	3,0	4	1453	DOL	8,5	45	83,6	85,6	85,7	0,57	0,69	0,77	0,0527	64				
51D	3 x 380-415 В, D	3,7	3,0	4	1453	Y/D	8,5	45	83,6	85,6	85,7	0,57	0,69	0,77	0,0527	64				

Данные насоса

Тип рабочего колеса	Макс. размер твердых включений [мм]	Максимальное давление PN	Макс. кол-во пусков в час	Класс защиты	Класс изоляции	Класс нагревостойкости	Макс. температура жидкости [°C]	pH
SuperVortex	100	10	20	IP68	H	A	40	4 - 14

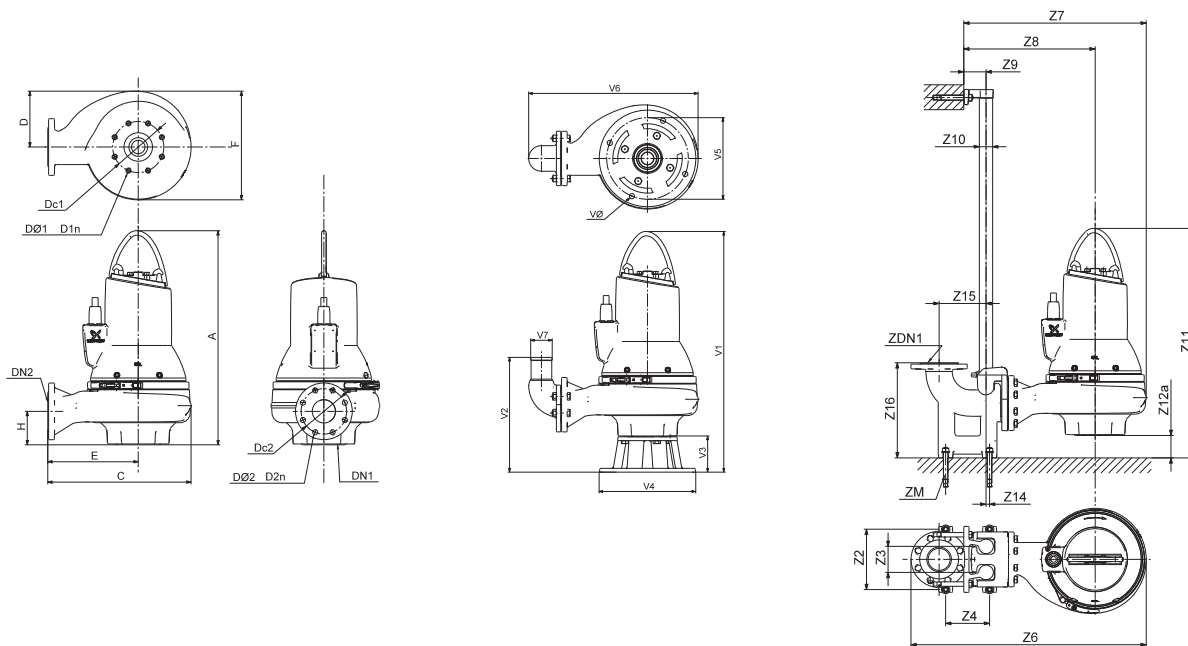
Диаграммы рабочих характеристик и технические данные

Диаграммы характеристик SLV.100.100.40.4---C



TM04 3547 1314

Габаритные чертежи SLV.100.100.40.4.--.C



TM04 2793 3008 - TM04 2794 3008 - TM04 2795 3008

A	C	D	E	F	H	DN1	Dc1	DØ1	D1n	DN2	Dc2	DØ2	D2n	Масса [кг]
759	457	200	277	380	134	DN 100	180	8 x M16		DN 100	180	8 x 18	128,5	
Z2	Z3	Z4	Z6	Z7	Z8	Z9	Z10	Z11	Z12a	Z14	Z15	Z16	ZDN1	ZM
260	110	220	900	674	494	110	2"	865	380	0	220	413	DN 100	4 x M16
V1	V2	V3	V4	V5	V6	V7	VØ							
889	408	130	355	300	620	100	19							

Данные электрооборудования

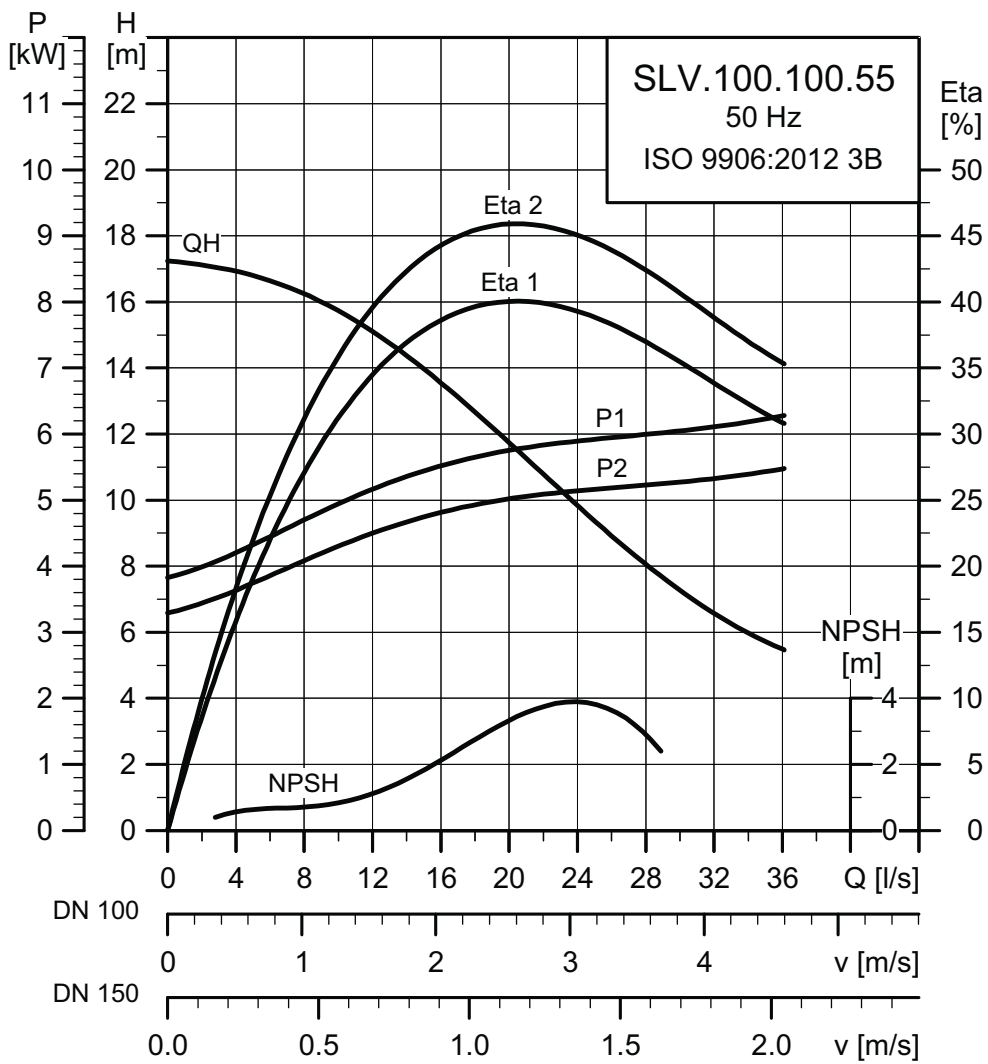
Код напряжения	Напряжение [В]	P1 [кВт]	P2 [кВт]	Кол-во полюсов	об/мин	Способ пуска	I <sub>N</sub>		I <sub>пуск</sub>			η <sub>двиг</sub> [%]			Cos φ			Момент инерции [кгм <sup>2</sup> ]	Макс. вращающий момент M <sub>макс</sub> [Нм]
							[А]	[А]	1/2	3/4	1/1	1/2	3/4	1/1					
51E	3 x 220-240 В, D	4,8	4,0	4	1465	Y/D	17,7	113	85,0	87,1	87,4	0,50	0,63	0,72	0,0551	98			
50B	3 x 400-415 В, D	4,8	4,0	4	1465	DOL	10,8	65	85,0	87,1	87,4	0,50	0,63	0,72	0,0551	98			
50D	3 x 380-415 В, D	4,8	4,0	4	1465	DOL	10,8	65	85,0	87,1	87,4	0,50	0,63	0,72	0,0551	98			
51D	3 x 380-415 В, D	4,8	4,0	4	1465	Y/D	10,8	65	85,0	87,1	87,4	0,50	0,63	0,72	0,0551	98			

Данные насоса

Тип рабочего колеса	Макс. размер твердых включений [мм]	Максимальное давление PN	Макс. кол-во пусков в час	Класс защиты	Класс изоляции	Класс нагревостойкости	Макс. температура жидкости [°C]	pH
SuperVortex	100	10	20	IP68	H	A	40	4 - 14

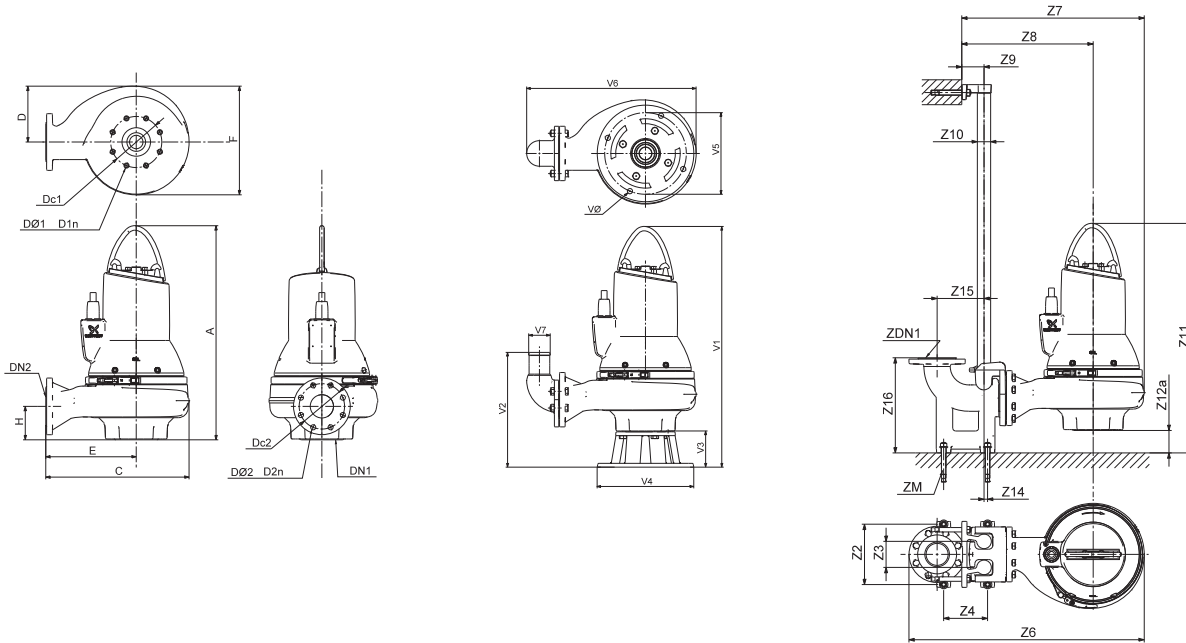
Диаграммы рабочих характеристик и технические данные

Диаграммы характеристик SLV.100.100.55.4---C



TM04 3548 1314

Габаритные чертежи SLV.100.100.55.4.--.C



TM04 2793 3008 - TM04 2794 3008 - TM04 2795 3008

<b>A</b>	<b>C</b>	<b>D</b>	<b>E</b>	<b>F</b>	<b>H</b>	<b>DN1</b>	<b>Dc1</b>	<b>DØ1 D1n</b>	<b>DN2</b>	<b>Dc2</b>	<b>DØ2 D2n</b>	<b>Масса [кг]</b>		
766	457	200	277	380	134	DN 100	180	8 x M16	DN 100	180	8 x 18	138,8		
<b>Z2</b>	<b>Z3</b>	<b>Z4</b>	<b>Z6</b>	<b>Z7</b>	<b>Z8</b>	<b>Z9</b>	<b>Z10</b>	<b>Z11</b>	<b>Z12a</b>	<b>Z14</b>	<b>Z15</b>	<b>Z16</b>	<b>ZDN1</b>	<b>ZM</b>
260	110	220	900	674	494	110	2"	872	380	0	220	413	DN 100	4 x M16
<b>V1</b>	<b>V2</b>	<b>V3</b>	<b>V4</b>	<b>V5</b>	<b>V6</b>	<b>V7</b>	<b>VØ</b>							
896	408	130	355	300	620	100	19							

Данные электрооборудования

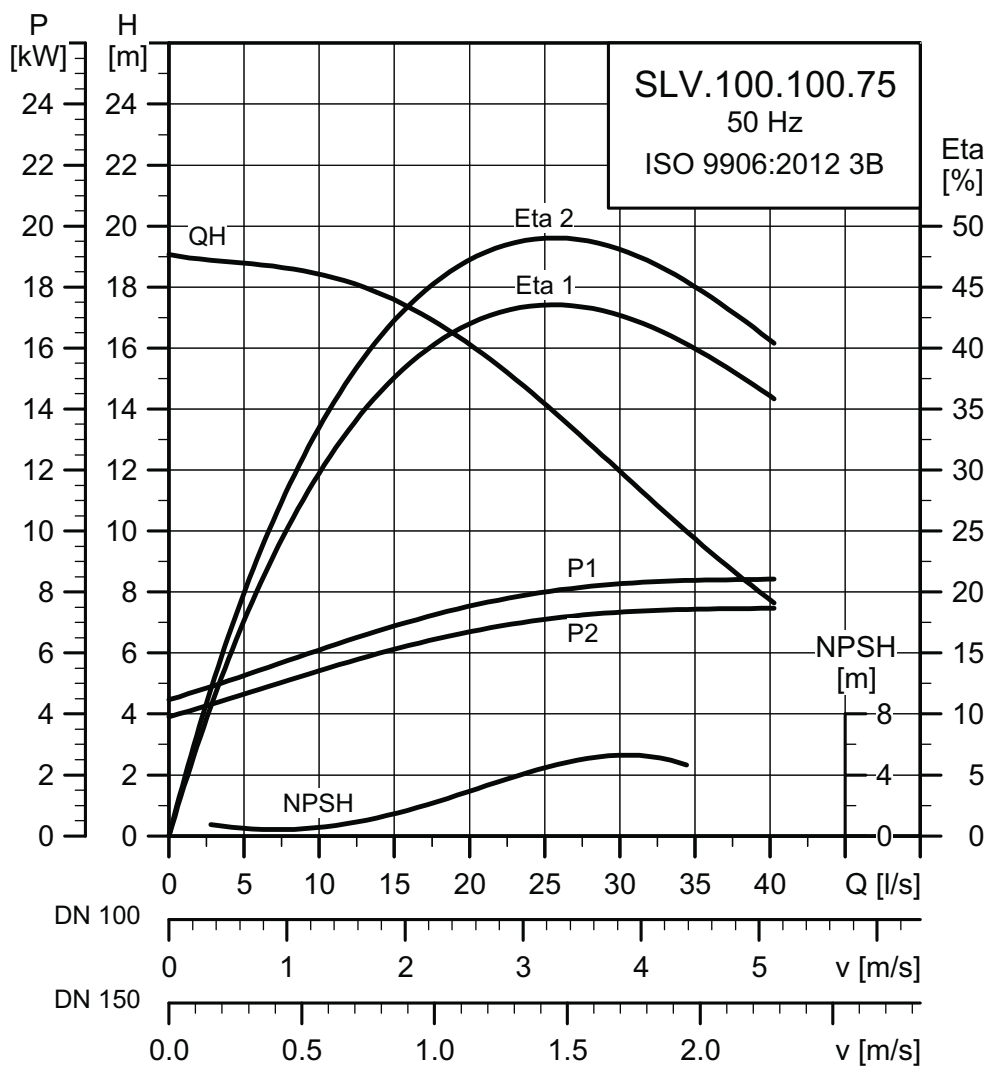
Код напряжения	Напряжение [В]	P1 [кВт]	P2 [кВт]	Кол-во полюсов	об/мин	Способ пуска	I <sub>н</sub>		I <sub>пуск</sub>			η <sub>двиг</sub> [%]			Cos φ			Момент инерции [кгм <sup>2</sup> ]	Макс. вращающий момент M <sub>макс</sub> [Нм]
							[А]	[А]	[А]	[А]	[А]	[А]	[А]	[А]	[А]	[А]	[А]		
51E	3 x 220-240 В, D	6,3	5,5	4	1463	Y/D	20,2	141	89,0	89,6	89,1	0,70	0,80	0,85	0,0625	120			
50D	3 x 380-415 В, D	6,3	5,5	4	1463	DOL	12,0	81	89,0	89,6	89,1	0,70	0,80	0,85	0,0625	120			
51D	3 x 380-415 В, D	6,3	5,5	4	1463	Y/D	12,0	81	89,0	89,6	89,1	0,70	0,80	0,85	0,0625	120			
50B	3 x 400-415 В, D	6,3	5,5	4	1463	DOL	12,0	81	89,0	89,6	89,1	0,70	0,80	0,85	0,0625	120			

Данные насоса

Тип рабочего колеса	Макс. размер твердых включений [мм]	Максимальное давление PN	Макс. кол-во пусков в час	Класс защиты	Класс изоляции	Класс нагревостойкости	Макс. температура жидкости [°C]	pH
SuperVortex	100	10	20	IP68	H	A	40	4 - 14

Диаграммы рабочих характеристик и технические данные

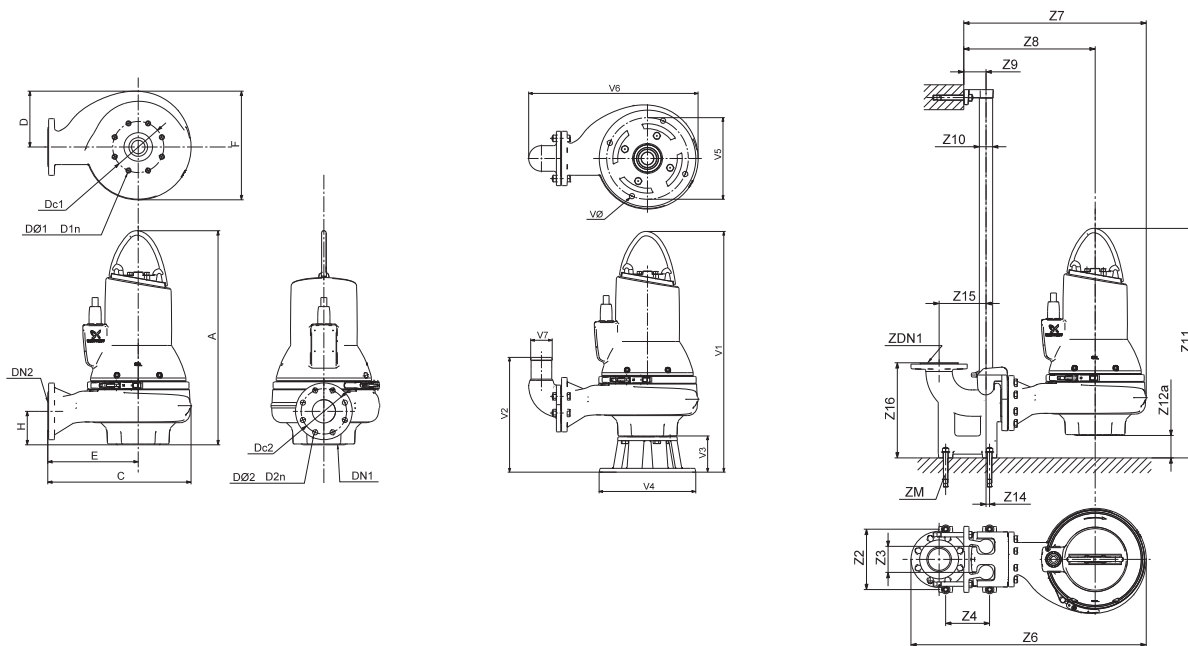
Диаграммы характеристик SLV.100.100.75.4---C



TM04 3549 1314



Габаритные чертежи SLV.100.100.75.4.--.C



TM04 2793 3008 - TM04 2794 3008 - TM04 2795 3008

<b>A</b>	<b>C</b>	<b>D</b>	<b>E</b>	<b>F</b>	<b>H</b>	<b>DN1</b>	<b>Dc1</b>	<b>DØ1 D1n</b>	<b>DN2</b>	<b>Dc2</b>	<b>DØ2 D2n</b>	<b>Масса [кг]</b>		
842	490	217	294	413	145	DN 100	180	8 x M16	DN 100	180	8 x 18	169,6		
<b>Z2</b>	<b>Z3</b>	<b>Z4</b>	<b>Z6</b>	<b>Z7</b>	<b>Z8</b>	<b>Z9</b>	<b>Z10</b>	<b>Z11</b>	<b>Z12a</b>	<b>Z14</b>	<b>Z15</b>	<b>Z16</b>	<b>ZDN1</b>	<b>ZM</b>
260	110	220	933	707	511	110	2"	937	413	0	220	413	DN 100	4 x M16
<b>V1</b>	<b>V2</b>	<b>V3</b>	<b>V4</b>	<b>V5</b>	<b>V6</b>	<b>V7</b>	<b>VØ</b>							
972	419	130	355	300	653	100	19							

Данные электрооборудования

Код напряжения	Напряжение [В]	P1 [кВт]	P2 [кВт]	Кол-во полюсов	об/мин	Способ пуска	I <sub>N</sub>		I <sub>пуск</sub>		η <sub>двиг</sub> [%]			Cos φ			Момент инерции [кгм <sup>2</sup> ]	Макс. вращающий момент M <sub>макс</sub> [Нм]
							[А]	[А]	1/2	3/4	1/1	1/2	3/4	1/1				
51D	3 x 380-415 В, D	8,4	7,5	4	1463	Y/D	16,1	111	90,7	91,1	90,5	0,68	0,78	0,83	0,0924	177		
51E	3 x 220-240 В, D	8,4	7,5	4	1463	Y/D	26,7	192	90,7	91,1	90,5	0,68	0,78	0,83	0,0924	177		
50B	3 x 400-415 В, D	8,4	7,5	4	1463	DOL	16,1	111	90,7	91,1	90,5	0,68	0,78	0,83	0,0924	177		
50D	3 x 380-415 В, D	8,4	7,5	4	1463	DOL	16,1	111	90,7	91,1	90,5	0,68	0,78	0,83	0,0924	177		

Данные насоса

Тип рабочего колеса	Макс. размер твердых включений [мм]	Максимальное давление PN	Макс. кол-во пусков в час	Класс защиты	Класс изоляции	Класс нагревостойкости	Макс. температура жидкости [°C]	pH
SuperVortex	100	10	20	IP68	H	A	40	4 - 14


Диаграммы рабочих характеристик и технические данные

## 11. Принадлежности

## Принадлежности для монтажа

Внешний вид	Тип продукта	Размеры	SL1.50.65	SL1.50.80	SL1.80.80	SL1.80.100	SL1.100.100	SL1.100.150	SLV.65.65	SLV.65.80	SLV.80.80	SLV.80.100	SLV.100.100	Номер продукта	
	Система автоматической трубной муфты в сборе, включая фланец с направляющими кляками, плиту-основание и верхний кронштейн для направляющих. Чугун, эпоксидное покрытие. Включая болты, гайки и прокладки. <b>Примечание:</b> Если длина направляющих превышает 4 м возможно использование промежуточного кронштейна для крепления направляющих труб для поддержки системы.	DN 65	•						•					96090992	
		DN 80		•	•						•	•			96090993
		DN 80 / DN 65	•							•					96102238
		DN 100				•	•						•	•	96090994
		DN 100 / DN 80		•	•						•	•			96102240
		DN 150							•						96090995
	Верхний кронштейн для крепления направляющих из нержавеющей стали (EN/DIN 1.4408)	DN 65/80 / направляющая 1 1/2"												97904180	
		DN 100/150 направляющая 1 1/2"												97904181	
		DN 150/125 / направляющая 3"												97904182	
	Промежуточный кронштейн для крепления направляющих из нержавеющей стали (EN/DIN 1.4308/AISI 304)	DN 65 / 2 1/2"	•						•					96825119	
		DN 80 / 3"		•	•					•	•			96825142	
		DN 100 / 4"				•	•					•	•		96825161
		DN 150 / 6"						•							96887674
	Кольцевое основание с коленом 90 ° и штуцером для шланга. Чугун, эпоксидное покрытие. Включая болты, гайки, прокладки и анкерные болты.	DN 65 / DN 65 / 2 1/2"	•											96102253	
		DN 65 / DN 80 / 3"		•											96102378
		DN 80 / DN 65 / 2 1/2"							•						96102439
		DN 80 / DN 80 / 3"								•	•				96102254
		DN 80 / DN 100 / 4"										•			96943236
		DN 100 / DN 80 / 3"			•										96102313
		DN 100 / DN 100 / 4"				•							•		96102255
		DN 150 / DN 100 / 4", оцинкованная сталь					•								96102314
		DN 150 / DN 150 / 6", оцинкованная сталь							•						96102256
			Кольцевое основание с коленом 90 ° и штуцером с внешней резьбой. Чугун, эпоксидное покрытие. Включая болты, гайки, прокладки и анкерные болты.	DN 65 / DN 65 / R 2 1/2	•										
DN 65 / DN 80 / R 3				•											96102380
DN 80 / DN 65 / R 2 1/2"									•						96102440
DN 80 / DN 80 / R 3										•	•				96102381
DN 80/DN 100/R 4												•			96943237
DN 100 / DN 80 / R 3					•										96102382
DN 100 / DN 100 / R 4						•							•		96102383
DN 150 / DN 100 / R 4, оцинкованная сталь							•								96102384
DN 150/DN 150/R 6, оцинкованная сталь									•						96102385

## Прочие принадлежности

Внешний вид	Тип продукта	Макс. нагрузка (кг)	SL1.50.65	SL1.50.80	SL1.80.80	SL1.80.100	SL1.100.100	SL1.100.150	SLV.65.65	SLV.65.80	SLV.80.80	SLV.100.100	Номер продукта	
	Оцинкованная подъемная цепь длиной 2 м с грузовой скобой и карабином. С сертификатами.	500	•	•	•	•	•	•	•	•	•	•	98540141	
	Оцинкованная подъемная цепь длиной 3 м с грузовой скобой и карабином. С сертификатами.		•	•	•	•	•	•	•	•	•	•	•	98595457
	Оцинкованная подъемная цепь длиной 4 м с грузовой скобой и карабином. С сертификатами.		•	•	•	•	•	•	•	•	•	•	•	98595458
	Оцинкованная подъемная цепь длиной 6 м с грузовой скобой и карабином. С сертификатами.		•	•	•	•	•	•	•	•	•	•	•	98595459
	Оцинкованная подъемная цепь длиной 8 м с грузовой скобой и карабином. С сертификатами.		•	•	•	•	•	•	•	•	•	•	•	98595460
	Оцинкованная подъемная цепь длиной 10 м с грузовой скобой и карабином. С сертификатами.		•	•	•	•	•	•	•	•	•	•	•	98595471
	Подъемная цепь из нержавеющей стали длиной 2 м с грузовой скобой и карабином, соответствует EN/DIN 1.4401. С сертификатами.	500	•	•	•	•	•	•	•	•	•	•	•	98540142
	Подъемная цепь из нержавеющей стали длиной 3 м с грузовой скобой и карабином, соответствует EN/DIN 1.4401. С сертификатами.		•	•	•	•	•	•	•	•	•	•	•	98595472
	Подъемная цепь из нержавеющей стали длиной 4 м с грузовой скобой и карабином, соответствует EN/DIN 1.4401. С сертификатами.		•	•	•	•	•	•	•	•	•	•	•	98595474
	Подъемная цепь из нержавеющей стали длиной 6 м с грузовой скобой и карабином, соответствует EN/DIN 1.4401. С сертификатами.		•	•	•	•	•	•	•	•	•	•	•	98595475
	Подъемная цепь из нержавеющей стали длиной 8 м с грузовой скобой и карабином, соответствует EN/DIN 1.4401. С сертификатами.		•	•	•	•	•	•	•	•	•	•	•	98595476
	Подъемная цепь из нержавеющей стали длиной 10 м с грузовой скобой и карабином, соответствует EN/DIN 1.4401. С сертификатами.		•	•	•	•	•	•	•	•	•	•	•	98595478

TM02 6126 5102

## Системы контроля уровня

Компания Grundfos предлагает широкий ассортимент систем управления для контроля уровня жидкости в резервуаре-сборнике сточных вод в целях обеспечения надлежащей работы и защиты насосов.

Варианты систем управления:

- Dedicated Controls, DC
- Шкафы управления LC и LCD

Шкафы управления LC для системы с одним насосом; LCD для систем с двумя насосами.

Шкафы управления DC предназначены для систем с количеством насосов от одного до шести.

### Dedicated Controls



TM06 1813 3014

Рис. 24 Шкаф управления Dedicated Controls

Шкаф управления Dedicated Controls компании Grundfos предназначен для контроля и управления канализационными насосами в количестве от одного до шести, а также мешалкой или промывочным клапаном.

Dedicated Controls используется для установок, где требуется усовершенствованное управление и расширенная передача данных.

Основными компонентами системы Dedicated Controls являются:

- Блок управления CU 362
- Модуль IO 351B (основной модуль ввода/вывода).

Система управления может регулироваться с помощью:

- поплавковых выключателей;
- датчика уровня;
- датчика уровня и предохранительных поплавковых выключателей.

Мощность шкафа управления не ограничена, напряжение питания 3x380В. Возможны следующие схемы пуска насосов:

- прямой пуск (DOL);
- пуск по схеме "звезда-треугольник" (SD);
- при помощи устройства плавного пуска (SS);
- пуск при помощи преобразователя частоты (ESS.)

Шкаф управления DC может состоять из следующих компонентов:

- Устройство CU 362 является ядром системы Dedicated Controls и устанавливается на передней панели шкафа управления. В CU 362 может быть встроен один из модулей связи Grundfos CIM, описание которых приведено ниже:
  - Модуль передачи данных CIM 200 от Grundfos используется для интеграции шкафа управления в систему диспетчеризации по протоколу Modbus RTU.
  - Модуль передачи данных CIM 250 от Grundfos используется для передачи данных от шкафа управления в систему диспетчеризации по каналу GSM/GPRS. Модуль CIM 250 обеспечивает связь между модулем CU 362 и системой SCADA, удаленный мониторинг и контроль. Данный модуль также осуществляет передачу SMS-сообщений, например сообщений о состоянии и авариях.
  - Модуль передачи данных CIM 270 используется в системе удаленного управления Grundfos Remote Management (GRM). CIM 270 устанавливает связь между устройством управления CU 362 и системой GRM, что обеспечивает удаленный контроль и управление.
  - Модуль передачи данных CIM 500 компании Grundfos используется для интеграции шкафа управления в систему диспетчеризации по протоколам Modbus TCP и Profinet.
- Модуль IO 351B - модуль ввода/вывода. Это один из основных компонентов системы. Связь модуля IO 351B с CU 362 устанавливается через GENibus.
- Блок электронной защиты двигателя MP 204 (дополнительно) используется для получения значений электрических параметров, например, напряжения, тока, мощности, сопротивления изоляции и энергопотребления. MP 204 обеспечивает более качественную защиту насосов, чем обычные защитные устройства для электродвигателей. Не может применяться в системах совместно с преобразователями частоты.
- CUE - преобразователи частоты Grundfos (опция), обеспечивающие более качественную защиту насосов и более равномерную подачу жидкости в трубопроводы, что благоприятно сказывается на работе оборудования при минимальном энергопотреблении.

Для получения дополнительной информации см. сравнительную таблицу системы управления Dedicated Controls (DC) и шкафов управления LC и LCD на стр. 150 или техническую документацию на систему Dedicated Controls на сайте [www.grundfos.ru](http://www.grundfos.ru) в разделе WebCAPS.

### Шкафы управления LC и LCD

Шкафы управления LC и LCD производятся в шести вариантах исполнений, объединённых в три серии:

- LC и LCD 107 с датчиками уровня типа воздушного колокола,
- LC и LCD 108 с поплавковыми выключателями,
- LC и LCD 110 с электродами уровня.

Весь модельный ряд отлично подходит для систем с двигателем прямого пуска до 11 кВт. Шкафы управления LC и LCD поставляются также со схемой пуска электродвигателей "звезда-треугольник", для насосов мощностью до 30 кВт включительно.

### Особенности конструкции

- Управление одним насосом (LC) или двумя насосами (LCD).
- Автоматическое чередование работы двух насосов (LCD).
- Автоматический пробный пуск (предохраняет уплотнения вала от заклинивания в случае долгих периодов простоя).
- Бесперебойное питание от аккумуляторной батареи в случае перебоев в электросети (опция).
- Задержка включения насоса (от 0 до 255 сек.) при переходе с работы от батареи на работу от основного источника питания.
- Автоматический сброс аварийного сигнала по требованию.
- Автоматический перезапуск по требованию.
- Нормально разомкнутый и нормально замкнутый вывод аварийной сигнализации.

Если в шкафу управления LC или LCD установлен SMS-модуль (дополнительно), он функционирует как таймер для насосов, а после выполнения настроек (с помощью обычного мобильного телефона, имеющего возможность отправки и приёма сообщений), модуль может посылать сообщения о "превышении уровня", "аварии", с информацией о работе насоса и количестве пусков. SMS-модуль оснащён аккумулятором, поэтому он может отправлять сообщения в случае отказа электропитания и после его восстановления. Более подробную информацию можно найти в каталоге или руководстве по монтажу и эксплуатации для шкафов управления LC и LCD на сайте [www.grundfos.ru](http://www.grundfos.ru) в разделе WebCAPS.



TM04 2360 2408

Рис. 25 Шкаф управления LCD 110 для управления двумя насосами

Наименование	DC	LC	LCD
<b>Применение</b>			
Один насос	•	•	•
Два насоса	•		•
Мешалка	•		
Резервное питание	•		
<b>Датчик контроля уровня</b>			
Поплавковый выключатель	•	•	•
Электроды		•	•
Датчик уровня типа воздушного колокола		•	•
Датчик давления	•		
Ультразвуковой датчик	•		
Аналоговый датчик контроля уровня с предохранительными поплавковыми выключателями	•		
<b>Схема пуска</b>			
Прямой пуск (DOL)	•	•	•
Пуск по схеме "звезда-треугольник"	•	•	•
Плавный пускатель	•		
<b>Основные функции</b>			
Пуск и останов насоса (насосов)	•	•	•
Чередование насосов	•		•
Аварийный сигнал высокого уровня	•	•	•
Аварийный сигнал "сухого" хода	•	•	•
Измерение расхода (расчётное или по датчику расхода)	•		
Данные о насосе	•		
Аварийный сигнал о конфликте уровней	•		
<b>Дополнительные функции</b>			
Задержка пуска и останова (предупреждение гидравлического удара)	•	•	•
Датчик температуры электродвигателя	•	•	•
Пробный пуск/защита от заклинивания	•	•	•
Ежедневное опорожнение (опорожнение резервуара один раз в день)	•		
Вход датчика воды в масле	•		
<b>Обмен данными и управление</b>			
SMS-сообщения	• <sup>1)</sup>	• <sup>2)</sup>	• <sup>2)</sup>
Связь с системой SCADA (GSM/GPRS)	• <sup>1)</sup>		
<b>Пользовательский интерфейс</b>			
Индикация уровня	•	•	•
Графический дисплей	•		
PC Tool WW Controls	•		

1) Если в CU 362 установлен модуль CIM 250 GSM/GPRS.

2) Если установлен SMS-модуль.

# 12. Техническая документация

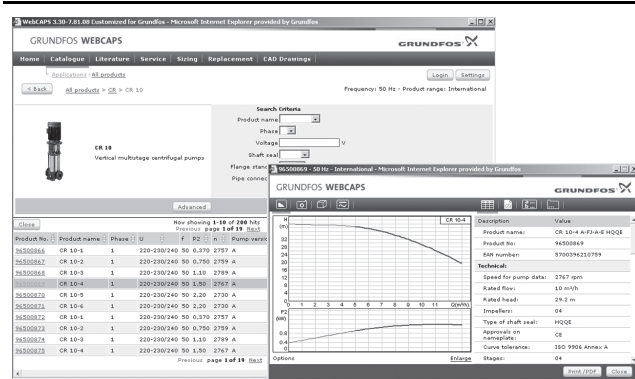
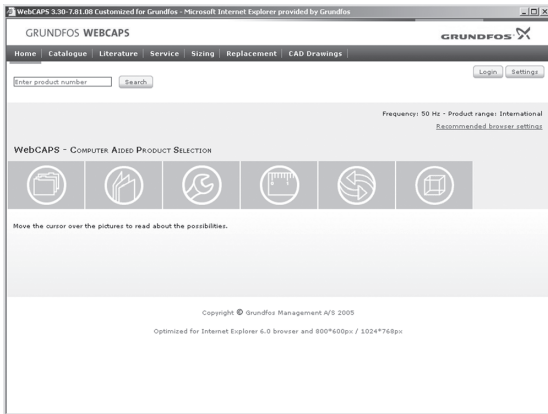
## WebCAPS

WebCAPS - это программа **Web-based Computer Aided Product Selection** (интернет версия автоматизированного подбора оборудования), доступ в программу предоставляется на сайте [www.grundfos.ru](http://www.grundfos.ru) (раздел "Документация").

В WebCAPS представлена подробная информация о более чем 200000 изделий Grundfos на более чем 30 языках.

В WebCAPS вся информация приводится в 6 разделах:

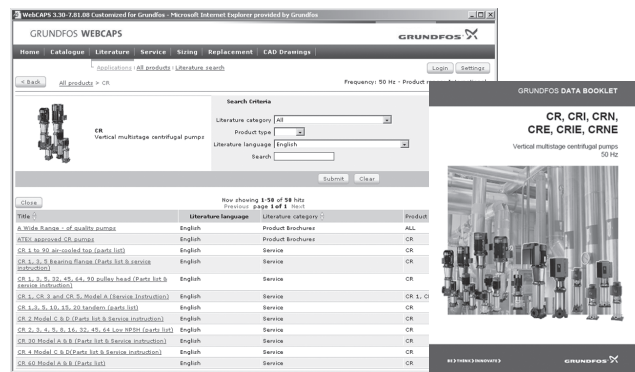
- Каталоги
- Литература
- Сервис
- Подбор
- Замена
- Чертежи CAD.



### Каталоги

В данном разделе содержится следующая информация, подобранная на основании заданных областей применения и моделей насосов:

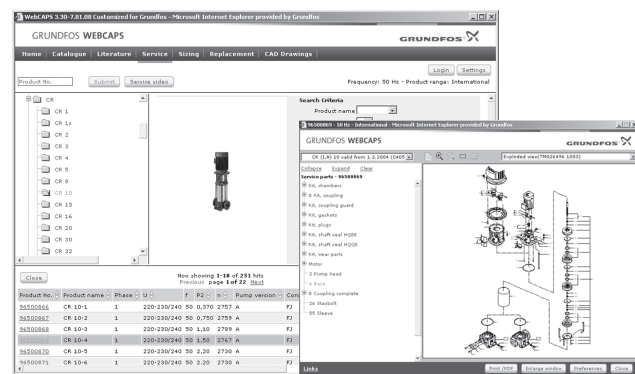
- технические данные
- характеристики (QH, Eta, P1, P2 и др.) для определённой плотности и вязкости перекачиваемой жидкости, показывается количество работающих насосов
- фотографии изделий
- габаритные чертежи
- схемы электрических соединений
- ссылки и др.



### Литература

В данном разделе можно получить доступ ко всем последним документам по интересующему вас насосу, например,

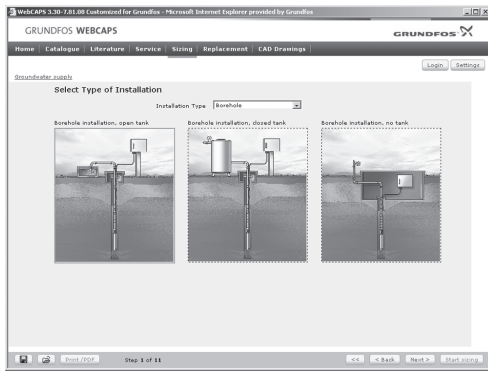
- каталогам
- руководству по монтажу и эксплуатации
- сервисной документации, такой как Каталог сервисных комплектов и Инструкция к сервисному комплекту
- кратким руководствам
- буклетам по продукции.



### Сервис

В данном разделе представлен удобный для использования интерактивный сервисный каталог. Здесь вы можете найти запасные части и их идентификационные номера для насосов Grundfos, поставляемых или уже снятых с производства.

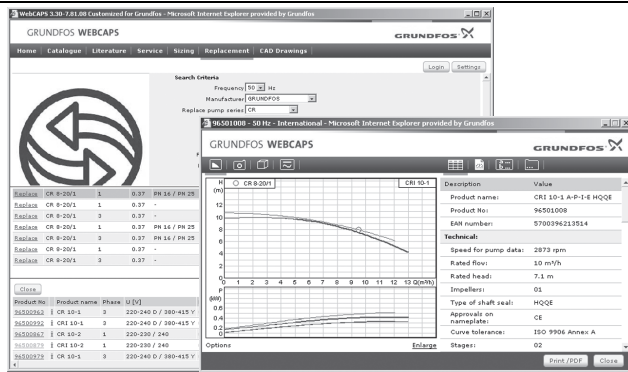
Кроме того, в данный раздел включены видеоролики, демонстрирующие процедуру замены деталей.



**Подбор**

В данном разделе приводятся примеры областей применения и монтажа, а также даются подробные инструкции по подбору продукта:

- подбор наиболее подходящего и эффективного насоса для вашей установки
- выполнение сложных расчётов с учётом энергопотребления, сроков окупаемости, профилей нагрузки, эксплуатационных расходов и др.
- анализ выбранного насоса с помощью встроенной программы определения эксплуатационных расходов
- определение скорости течения для систем водоотведения и канализации и др.

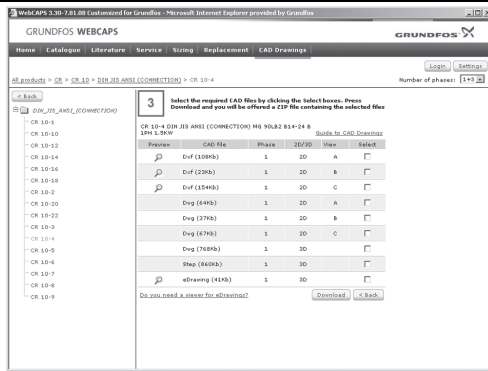


**Замена**

В данном разделе приведена инструкция для выбора и сравнения данных по замене установленного насоса, чтобы заменить его на более эффективный насос Grundfos.

В раздел включены данные по замене насосов, представлен широкий ряд насосов других производителей.

Пользуясь подробными инструкциями, вы можете сравнить насосы Grundfos с насосом, установленным у вас. После того как будут указаны данные имеющегося насоса, программа предложит несколько насосов Grundfos, которые могут быть более удобными и производительными.



**Чертежи CAD**

В данном разделе можно загрузить 2-мерные (2D) и 3-мерные (3D) чертежи CAD почти всех насосов Grundfos.

WebCAPS предлагает следующие форматы:

- 2-мерные чертежи**
  - .dxf, каркасные чертежи
  - .dwg, каркасные чертежи.
- 3-мерные чертежи**
  - .dwg, каркасные чертежи (без поверхностей)
  - .stp, пространственные изображения (с поверхностями)
  - .eprt, E-чертежи.

**WinCAPS**



Рис. 26 DVD WinCAPS

WinCAPS - это программа Windows-based Computer Aided Product Selection (версия автоматизированного подбора оборудования на базе Windows), в которой представлена подробная информация о более чем 220000 изделий Grundfos на более чем 30 языках.

Программа WinCAPS имеет те же особенности и функции, что и WebCAPS. Она незаменима в тех случаях, когда нет подключения к сети Internet.

WinCAPS выпускается на DVD и обновляется 1-2 раза в год.

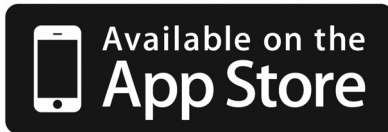


## GO CAPS

Приложение для профессионального подбора оборудования GO CAPS.



Программа доступна на мобильных устройствах.



Сохраняется право на внесение технических изменений.



