

	INDICE	INDEX	Pag. Page
1.0	AVVERTENZE GENERALI SULLA SICUREZZA	<i>GENERAL SAFETY GUIDELINES</i>	2
2.0	IDENTIFICAZIONE	<i>IDENTIFICATION</i>	4
3.0	INFORMAZIONI TECNICHE	<i>TECHNICAL INFORMATION</i>	6
4.0	CONDIZIONI DI FORNITURA	<i>CONDITIONS OF SUPPLY</i>	8
5.0	INSTALLAZIONE	<i>INSTALLATION</i>	10
6.0	MESSA IN SERVIZIO	<i>STARTING-UP</i>	13
7.0	MANUTENZIONE	<i>MAINTENANCE</i>	14
8.0	LUBRIFICAZIONE	<i>LUBRICATION</i>	18
9.0	LISTE PARTI DI RICAMBIO	<i>SPARE PARTS LIST</i>	22

SCOPO DEL MANUALE

Questo manuale è stato realizzato dal costruttore per fornire le informazioni necessarie a coloro che, relativamente al riduttore, motoriduttore e variatore sono autorizzati a svolgere in sicurezza le attività di trasporto, movimentazione, installazione, manutenzione, riparazione e stoccaggio a magazzino. La VARMEC s.r.l. si riserva la facoltà di apportare modifiche, integrazioni o miglioramenti al manuale stesso, senza che ciò possa costituire motivo per ritenere la presente pubblicazione inadeguata.

PURPOSE OF MANUAL

This manual has been compiled by the manufacturer to provide the information required by those who, with respect to the reducer, gear motor and variator, are authorised to perform, in a safe manner, transport, handling, installation, maintenance, repair and warehouse storage activities.

VARMEC s.r.l. reserves the right to make amendments, supplements or improvements to the manual itself, without this representing grounds for deeming this publication inadequate.



- Le prescrizioni fornite in corrispondenza di questo simbolo, evidenziate con una bordatura, sono di esclusivo riferimento alle apparecchiature conformi alla Direttiva ATEX 94/9/CE (prodotti destinati all'uso in zone a rischio di esplosioni).
- Il manuale redatto per la direttiva ATEX è parte integrante nel manuale d'uso e manutenzione



- *The instructions provided alongside this symbol, highlighted by a frame, refer only to appliances in conformity with the Directive ATEX 94/9/EC (products intended for use in potentially explosive atmosphere).*
- *The manual drawn up according to the ATEX directive is an integral part of the operator's and maintenance manual.*

RESPONSABILITA' DEL COSTRUTTORE

- Uso del riduttore e variatore contrario alle leggi nazionali sulla sicurezza e sull'antifortunistica
- Errata installazione, mancata o errata osservanza delle istruzioni fornite nel presente manuale
- Difetti di alimentazione elettrica (per motoriduttori e motovariatori)
- Modifiche e manomissioni
- Operazioni condotte da parte di personale non addestrato o inidoneo

La sicurezza del riduttore e variatore dipende anche dalla scrupolosa osservanza del manuale, che deve essere fatta prima di effettuare l'installazione, la messa in opera e la manutenzione del riduttore e variatore stesso. Leggere integralmente le istruzioni d'uso e manutenzione e osservare tutte le precauzioni indicate ed in particolare occorre:

- Operare sempre nei limiti di impiego del riduttore e variatore
- Effettuare sempre una diligente manutenzione ordinaria
- Adibire alle fasi di ispezione e manutenzione operatori addestrati allo scopo
- Utilizzare esclusivamente ricambi originali e usare oli lubrificanti consigliati dal costruttore

ATTENZIONE!

Le configurazioni previste sui cataloghi tecnici dei prodotti Varmec sono le uniche ammesse, pertanto non tentare di utilizzare lo stesso in disaccordo con le indicazioni fornite. Le istruzioni riportate in questo manuale non sostituiscono, ma compendiano gli obblighi della legislazione vigente sulle norme di sicurezza.

MANUFACTURER'S LIABILITY

- *Use of reducers and variators in a way contrary to national laws on safety and accident prevention*
- *Wrong installation, failure to observe or wrong observation of the instructions provided in this manual*
- *Power supply faults (for gear motors and speed variators)*
- *Modifications or tampering*
- *Operations performed by untrained or unsuitable personnel*

The safety of the reducer and variator also depends on scrupulous observance of the manual. This must be read and fully understood before carrying out installation, commissioning and maintenance jobs on the reducer and variator. Fully read the operating and maintenance instructions and take all indicated precautions, especially:

- *Always work within the operating limits of the reducer and variator*
- *Always perform diligent routine maintenance*
- *Appoint only purposely trained workers to carry out inspections and maintenance*
- *Only use original spare parts and lubricating oils recommended by the manufacturer.*

IMPORTANT!

The configurations in the Varmec product technical catalogues are the only admissible ones. Do not attempt to use the product in ways other than in accordance with the indications provided.

The instructions shown in this manual do not replace, but integrate applicable legal obligations on safety.



- Per un uso conforme alla classificazione secondo la direttiva ATEX 94/9/CE, rispettare i dati tecnici indicati sulla targhetta di marcatura e la documentazione che deve essere posta nelle vicinanze dell'apparecchio.
- Le procedure di trasporto, stoccaggio, manutenzione, messa in esercizio, ecc. devono essere effettuate in assenza di atmosfera esplosiva da personale specializzato e l'alimentazione elettrica del riduttore deve essere tassativamente disattivata, ponendolo in condizioni di fuori servizio, cautelandosi verso qualsiasi condizione che possa portare ad un riavvio involontario dello stesso, o comunque ad una mobilità degli organi del riduttore.
- Il riduttore Varmec è destinato all'utilizzo in ambiente con pericolo di esplosione per la presenza di miscele gas-aria e polveri-aria.
- L'apparecchio di gruppo II e categoria 2 può essere usato nelle zone 1, 21, 2 e 22, luogo in cui è possibile che un'atmosfera esplosiva, sotto forma di una nube di gas o polveri combustibili nell'aria, si presenti occasionalmente durante il funzionamento; impiegare il riduttore congiuntamente ad altri apparecchi solo se questi ultimi possono operare almeno nella stessa zona. Le caratteristiche della miscela esplosiva deve rispettare i dati di temperatura massima riportate in marcatura.
- Nel caso di utilizzo del riduttore in atmosfera esplosiva a causa di miscela aria-polvere, la temperatura minima di innesco della nube di pulviscolo deve essere superiore al valore letto sulla targa di marcatura, moltiplicato per il coefficiente 1.5 a cui vanno poi aggiunti 75K se è presumibile una deposizione di strati di polvere inferiore a 5 mm.




- *For use in conformity with the classification according to directive ATEX 94/9/EC, abide by the technical details indicated on the marking plate and documentation, which must be kept in the vicinity of the appliance.*
- *Transport, storage, maintenance, commissioning procedures, etc. must be carried out in the absence of explosive atmosphere by skilled personnel and the power supply to the reducer must be disconnected, so the machine is in out of service condition. Precautions must also be taken to make sure it cannot be accidentally started up or that any parts of the reducer can start moving.*
- *The Varmec reducer is intended to be used in environments where there is danger of explosion due to the presence of air-gas and dust-air mixes.*
- *The group II and category 2 appliance can be used in the zones 1, 21, 2 and 22, a place where the possibility occasionally exists of an explosive atmosphere, in the form of a cloud of gas or combustible dusts in the air during machine operation; only use the reducer together with other appliances if the latter can operate at least in the same areas. The characteristics of the explosive mix must comply with the max temperature details shown on the marking plate.*
- *In case of use of the reducer in explosive atmosphere due to air-dust mix, the minimum temperature for sparking the dusty mix must be above that read on the marking plate, multiplied by the coefficient of 1.5 to which must then be added 75K if a dust deposit layer below 5 mm is expected.*

Ogni riduttore e variatore è dotato di targa di identificazione contenente le principali informazioni tecniche relative alle caratteristiche funzionali e costruttive. Tutti i dati riportati in targa devono essere specificati sugli eventuali ordini di parti di ricambio. Evitarne la rimozione o il danneggiamento in quanto i dati contenuti dovranno essere citati nell'eventuale richiesta di ricambi e per il riconoscimento di eventuali interventi in garanzia.

Each reducer and variator features an identification plate bearing the main technical details relating to the functional and construction specifications of the machine. All the data shown on the plate must be quoted when ordering any spare parts. Never remove or damage this identification plate as mentioned data should always be specified when ordering spare parts and when submitting warranty claims

Identificazione riduttore





VARMEC THIENE (VI) ITALY
 Type
 Date i
 SYNTHETIC OIL ISO VG 320


Reducer identification

Type Identificazione del riduttore
Reducer identification



Date Mese/Anno di produzione
Month/Year of production

i Rapporto di trasmissione
Gear ratio



VARMEC THIENE (VI) ITALY 


Type i
 Code Mn2 max. Nm
 Mount. Pos. Date
 n1 max. rpm Tech. file N°
 II 2G c k X II 2D c k °CX
 SYNTHETIC OIL ISO VG 320

Type	Identificazione del riduttore	<i>Reducer identification</i>
i	Rapporto di trasmissione	<i>Gear ratio</i>
Code	Codice prodotto	<i>Product code</i>
Mn2 max.	Coppia massima trasmissibile	<i>Max transmission torque</i>
Mount. Pos.	Posizione di montaggio	<i>Mounting position</i>
Date	Mese/Anno di produzione	<i>Month/Year of production</i>
n1 max.	Numero di giri massimo in entrata	<i>Max rpm at input</i>
Tech. file N°	Numero deposito file tecnico	<i>Technical file deposit number</i>




Marcatura ATEX 	ATEX marking 
II	Gruppo di appartenenza del riduttore <i>Reducer family group</i>
2	Categoria di appartenenza <i>Category of origin</i>
G	Impiego in atmosfera esplosiva in presenza di aria con gas, vapori o nebbie <i>Use in explosive atmosphere in the presence of air with gas, vapours or mists</i>
D	Impiego in atmosfera esplosiva in presenza di aria con polveri <i>Use in explosive atmosphere in the presence of air with dusts</i>
c	Protezione con provvedimenti costruttivi <i>Protection by means of construction provisions</i>
k	Protezione tramite immersione in liquidi <i>Protection by means of soaking in liquids</i>
°C	Classe di temperatura per 2G e valore in gradi per 2D (temperatura superficiale) <i>Temperature class for 2G and value in degrees for 2D (surface temperature)</i>
Tech. file N°	Numero deposito file tecnico <i>Technical file deposit number</i>
X	Indica di rispettare le istruzioni per l'uso e la documentazione per l'utilizzo sicuro in ambienti a pericolo di esplosione <i>Indicates that operating instructions and documentation for safe use in explosion-risk environments must be followed and abided by</i>

Identificazione variatore



Variator identification

		THIENE (VI) MADE IN ITALY	
TIPO TYPE	<input type="text"/>	CODICE CODE	<input type="text"/>
MOTORE MOTOR	kW <input type="text"/>	POLI POLES	<input type="text"/>
rpm _{min} ÷ rpm _{max}		<input type="text"/>	

TIPO TYPE	Identificazione del variatore <i>Variator identification</i>
CODICE CODE	Codice prodotto <i>Product code</i>
MOTORE MOTOR	Potenza motore applicabile <i>Applicable motor power</i>
POLI POLES	N° poli motore <i>Number of motor poles</i>
rpm _{min}	Giri uscita min. e max.
rpm _{max}	Min and max rpm at output

		THIENE (VI) MADE IN ITALY	
TIPO TYPE	<input type="text"/>	CODICE CODE	<input type="text"/>
MOTORE MOTOR	kW <input type="text"/>	POLI POLES	<input type="text"/>
rpm _{min} ÷ rpm _{max}		<input type="text"/>	
  II 3D Eex c T135C			

TIPO TYPE	Identificazione del variatore <i>Variator identification</i>
CODICE CODE	Codice prodotto <i>Product code</i>
MOTORE MOTOR	Potenza motore applicabile <i>Applicable motor power</i>
POLI POLES	N° poli motore <i>Number of motor poles</i>
rpm _{min}	Giri uscita min. e max.
rpm _{max}	Min and max rpm at output

Marcatura ATEX 	ATEX marking 
II	Gruppo di appartenenza del variatore <i>Variator family group</i>
3	Categoria di appartenenza <i>Category of origin</i>
D	Impiego in atmosfera esplosiva in presenza di aria con polveri <i>Use in explosive atmosphere in the presence of air with dusts</i>
Eex	Corrispondenza norma CENELEC <i>Conformity with CENELEC norm</i>
c	Protezione con provvedimenti costruttivi <i>Protection by means of construction provisions</i>
T135C	Classe di temperatura <i>Temperature class</i>

I riduttori e motoriduttori di velocità VARMEC sono stati progettati e costruiti per essere incorporati in apparecchi o sistemi finiti e normalmente sono destinati ad essere impiegati in aree industriali: meccaniche, chimiche, agro-alimentari, edili ecc.

Durante la progettazione dei riduttori, sono stati presi in considerazione tutti i requisiti essenziali di sicurezza applicabili dalla Direttiva Macchine 2006/42/CE.

I motori elettrici forniti dalla VARMEC sono conformi alla Direttiva Bassa Tensione 79/23/CE ed alla Direttiva Compatibilità Elettromagnetica (EMC) 89/336/CE.

Tutte le seguenti avvertenze sono riferite all'utilizzo di **riduttori, motoriduttori e variatori**, pertanto tutte le attività relative alla movimentazione, installazione, avviamento, manutenzione e riparazione debbono essere effettuate da personale qualificato (definito secondo IEC 364) che sia a conoscenza delle informazioni contenute nel presente manuale.

Eventuali componenti speciali saranno corredati di informazioni aggiuntive (da richiedere se non disponibili).

Si raccomanda inoltre di attenersi:

- a eventuali simboli inerenti la sicurezza indicati su etichette adesive sui riduttori, variatori e/o motori
- alle istruzioni relative all'impianto
- alle normative applicabili per una corretta installazione
- alle vigenti disposizioni legislative relative alla sicurezza

Tutti i riduttori, motoriduttori e variatori citati nel presente manuale sono destinati ad un impiego industriale con temperatura ambiente da 0°C a +40°C (con punte, per periodi limitati, di -10°C e +50°C) ad una altitudine max di 1000 m slm.

Per l'installazione di motori elettrici, attenersi alle disposizioni riportate nella relativa documentazione (da richiedere se non disponibile).

I dati tecnici e le informazioni relative alle condizioni di utilizzo dei riduttori, motoriduttori e variatori sono indicate sulle targhette e sui rispettivi cataloghi tecnici.

Se previsti impieghi diversi, il responsabile dell'installazione dovrà adottare e garantire eventuali protezioni supplementari che dovessero rendersi necessarie.

Non è consentito l'impiego dei riduttori, motoriduttori e variatori standard in:

- ambienti salini
- atmosfere aggressive con pericolo di esplosione
- ambienti con elevata percentuale di umidità
- ambienti fluidi o in totale immersione

È richiesta l'autorizzazione scritta per l'utilizzo dei riduttori, motoriduttori e variatori nelle applicazioni riguardanti il sollevamento di ascensori o altri dispositivi utilizzati per lo spostamento di persone.

I riduttori, motoriduttori e variatori possono presentare situazioni di pericolo per l'operatore dovute a:

- parti in movimento durante il funzionamento
- superfici con temperature superiori a 50°C
- parti sotto tensione (nei motori elettrici)

The VARMEC reducers and gear motors have been designed and built to be integrated in finished appliances or systems and are normally intended to be used in industrial areas: mechanical, chemical, agri-food, building, etc.

During the design of the reducers, all the essential applicable safety requirements indicated in Machine Directive 2006/42/EC have been taken into consideration.

The electric motors supplied by VARMEC conform to Low Voltage Directive 79/23/EC and Electromagnetic Compatibility Directive (EMC) 89/336/EC.

*All given instructions refer to the use of **reducers, gear motors and variators**, which must be handled, installed, started and serviced by qualified personnel (in compliance with standard IEC 364) who are fully familiar with the content of this manual. Additional information, to be applied for if not available, shall be given for special parts.*

Please also comply with:

- given safety symbols on reducer and/or motor labels
- system operating instructions
- applicable standards for installation
- current laws on safety

All reducers, gear motors and variators mentioned in this manual are intended for industrial use and operation at a room temperature between 0°C and +40°C and peak temperatures for a limited period of time of -10°C and +50°C, at an altitude of max. 1000 m above sea level.

Please comply with the instructions given in the pertaining manuals when installing electric motors, variable speed motors, etc... Please apply for manuals if not available.

Technical data and information concerning operating conditions of reducers and gearmotors are reported on identification plates and in technical catalogues.

In case of different uses, the chief installer shall take all necessary additional measures to ensure safe operating conditions.

Standard reducers, gear motors and variators cannot be operated in:

- salty environments
- inflammable environments or products
- highly humid environments
- in the presence of fluids or fully immersed

Prior written authorization is needed if the reducers or the gear motors are to be installed in lifts or other apparatuses for the transportation of people.

Reducers, gear motors and variators may be a danger to the operator due to:

- moving parts whilst the machine is in operation
- surfaces with temperatures exceeding 50°C
- live electrical parts (in electric motors)

Qualora sia necessario effettuare interventi sui riduttori, motori-riduttori e variatori di messa a punto, manutenzione, riparazione, è indispensabile accertare che:

- la macchina sia ferma
- il motore ed eventuali dispositivi ausiliari siano scollegati dall'alimentazione di rete
- siano attivati i dispositivi di sicurezza che impediscono avviamenti involontari
- eventuali dispositivi meccanici di blocco del carico siano attivi (ovviamente dovranno essere disinseriti prima della messa in funzione della macchina)

Attenzione!

Possono verificarsi danni gravi a persone o a impianti a causa di:

- Utilizzo improprio
- installazione non corretta
- rimozione delle protezioni
- imperfetta connessione ad organi di collegamento
- mancanza di verifiche periodiche
- assenza di manutenzione

Arrestare la macchina e procedere alle opportune verifiche se si dovessero riscontrare le seguenti anomalie:

- aumento eccessivo della temperatura
- rumorosità eccessiva
- vibrazioni

If reducers or gear motors need to be either adjusted or serviced, please ensure that:

- *the machine is stopped*
- *motor and auxiliary devices are disconnected from the mains*
- *safety devices preventing undesired starts are enabled*
- *mechanical devices for blocking the load are enabled. They will obviously have to be disabled before restarting the machine.*

Caution!

People may be seriously injured or damage may occur to equipment in case of:

- *Improper use*
- *Incorrect installation*
- *Removal of safety devices*
- *couplers not properly connected*
- *Failure to carry out regular checks*
- *Failure to carry out servicing*

Stop the machine and perform necessary checks in case of:

- *excessively high temperature*
- *excessive noise coming from the machine*
- *vibrations*



SPECIFICHE TECNICHE ADOTTATE PER RIDUTTORI IN ESECUZIONE ATEX

- Utilizzo di soli lubrificanti sintetici
- Anelli di tenuta in Viton
- Bloccaggio di tutte le viti esterne con sigillante
- Tappi di sfiato con valvola anti – intrusione
- Dotazione di tappi d'ispezione olio per tutti i riduttori
- La velocità d'ingresso al riduttore non deve superare $n_1 = 1500$ rpm



TECHNICAL SPECIFICATIONS ADOPTED FOR ATEX VERSION REDUCERS

- *Only use synthetic lubricants*
- *Oilseals in Viton*
- *All outer screws locked with sealant*
- *Breather plug with anti-break in valve*
- *All reducers equipped with oil inspection plugs*
- *The reducer input speed must not exceed $n_1 = 1500$ rpm*

Ricevimento

Al ricevimento dei riduttori, motorriduttori e variatori, verificarne l'integrità e, dove questa risulti compromessa, evitare l'installazione e contestare immediatamente al vettore il difetto riscontrato.

Imballo

Esso differisce dalla quantità e dalle dimensioni dei prodotti, per cui (salvo specifiche concordate) verranno utilizzati imballi su pallet con pellicola di polietilene nastrati e reggiati, carton pallet o semplicemente cartoni.

Dove necessario, i riduttori e variatori verranno separati con adeguati materiali (schiuma, carta, cartone, ecc.).

Lo smaltimento dei materiali da imballo deve essere effettuato nel rispetto della legislazione vigente in materia.

Movimentazione e stoccaggio

Verificare che siano state assicurate adeguate protezioni durante il trasporto.

Nel sollevamento è opportuno utilizzare apposite attrezzature (ganci, cinghie, catene, golfari, ecc.) adeguatamente dimensionati al peso da sollevare e nel rispetto delle comuni norme di sicurezza verificando inoltre che il carico sia bilanciato.

I punti di aggancio situati sui riduttori (identificabili nei fori presenti sulla carcassa, utilizzati per il fissaggio) servono per il sollevamento del solo riduttore.

Evitare l'utilizzo del foro filettato in testa agli alberi sporgenti e il golfare del motore.

Il corretto stoccaggio dei prodotti ricevuti richiede l'esecuzione delle seguenti attività:

- Escludere aree all'aperto, zone esposte alle intemperie o con eccessiva umidità.
- Interporre sempre tra il pavimento ed i prodotti, pianali in legno o di altra natura per impedire il diretto contatto col suolo.
- Evitare l'accatastamento dei riduttori.

I riduttori forniti completi di olio lubrificante devono essere immagazzinati nella stessa posizione di montaggio in cui verranno installati.

Per un periodo di stoccaggio fino a 12 mesi, previsto a temperature comprese fra 0°C e +40°C in ambiente coperto asciutto, pulito, secco e in assenza di vibrazioni, è necessario proteggere le superfici lavorate non verniciate, gli alberi e le tenute con olio antiruggine o grasso controllandone periodicamente lo stato di conservazione. Ad intervalli di 4-5 mesi effettuare una rotazione dell'albero lento.

Tale periodo può essere protratto fino a 2 anni riempiendo totalmente con olio i riduttori forniti senza, avendo cura di ripristinare il livello corretto in fase di installazione.

Goods receipt

On receipt of reducers, gear motors and variators always check for transport damage. Never install a damaged unit and report the detected defect to the forwarding agent.

Packing

Packing may differ depending on product quantity and size. Unless otherwise agreed, goods will be packed either on pallet wrapped with polyethylene film, taped and strapped or packed on case pallet or simply in cartons.

If necessary reducers and variators shall be separated using proper material such as foam, paper, cardboard and so forth.

Packing materials should be disposed of in compliance with current laws.

Handling and storage

Ensure that adequate protections were secured during transport

Lift the unit using suitable lifting devices (such as hooks, belts, chains, eyebolts, etc.) in full compliance with current safety standards. Also ensure that the load is properly balanced.

Reducer lifting points (identifiable with the holes on the casing, which are used for fastening) must be used to lift the reducer only.

Do not use the threaded hole at the end of the projecting shafts and the motor eyebolt.

To properly store reducers and gear motors, proceed as follows:

- *do not store outdoors, in areas subject to weather conditions or in highly humid environments.*
- *never store the goods directly onto the floor but place them onto wooden pallets or any other suitable surface in order to avoid direct contact with the ground*
- *reducers should never be stacked.*

The reducers supplied complete with lubricant oil must be stored in the same position in which they will be installed.

For a storage period up to 12 months, envisaged at a temperature between 0°C and +40°C in a dry and clean covered area, where there are no vibrations, the worked unpainted surfaces, shafts and seals must be protected with anti-rust oil or grease, with periodical check of state of preservation. At intervals of 4-5 months, rotate the slow shaft.

Such period can be extended up to 2 years, totally filling with oil the reducers supplied without oil and making sure to top up to the correct level during installation.



- I riduttori e variatori non devono essere immagazzinati in ambienti a pericolo di esplosione
 - Prima di utilizzare il riduttore o il variatore, gli alberi d'uscita e le superfici esterne devono essere accuratamente pulite per mezzo di un solvente, dai prodotti antiossidanti
- ATTENZIONE!** Il solvente non deve entrare in contatto con gli anelli di tenuta per evitare di danneggiare il materiale. Eseguire queste operazioni al di fuori di zone con pericolo di esplosioni



- *The reducers and variators must not be stored in explosion-risk environments*
- *Before using the reducer or variator, the output shafts and outer surfaces must be carefully cleaned, removing all anti-oxidising products using a solvent*

IMPORTANT! *The solvent must not come into contact with the grommets to avoid damaging the material. Perform these operations outside explosion-risk areas*

Caratteristiche vernice

Il gruppo (dove previsto) viene fornito già verniciato con polvere bugnata tipo BLU RAL 5010 (escluse naturalmente le parti lavorate per appoggi di fissaggio e/o accoppiamenti). Si tratta di polveri termoidurenti a base di resine poliesteri, modificate con resine epossidiche, particolarmente indicate all'impiego in virtù della loro stabilità termica e delle loro capacità anticorrosive.

Note:

Nel caso di ambienti particolarmente aggressivi, o per altre esigenze, provvedere ad ulteriori verniciature speciali usando vernice anticorrosiva e proteggendo il bordo esterno degli anelli di tenuta al fine di evitare che si essicchi la gomma con conseguenti screpolature e perdite d'olio.

La verniciatura non deve assolutamente interessare le parti in gomma ed i fori esistenti sui tappi di sfiato, quando presenti.

Per applicazioni all'aperto è opportuno proteggere il gruppo mediante l'applicazione di grasso idrorepellente, specialmente in corrispondenza delle sedi rotanti degli anelli di tenuta, della zona albero cavo - perno macchina e sulle parti lavorate non utilizzate per il fissaggio.

Paint specifications

The unit is painted with rusticated powder type BLUE RAL 5010 (excluding machined parts intended to be matched with fastening and/or coupling parts). This type of powder is thermosetting, has a basis of polyester resins and is modified with epoxy resins; it is therefore particularly suitable for this kind of utilization thanks to its thermal stability and anticorrosive features.

Note:

Use special corrosion-proof paints in case of particularly aggressive environment or for any other special needs. Protect the outer edge of oil seals so that seal rubber does not dry up and crack, thus causing oil leaks.

Rubber parts and breather plug holes, if present, should not be painted.

For outdoor applications apply water-repellent grease on the unit, especially on the rotary seats of the seal rings, in the area hollow shaft-machine pin, and on machine parts which are not used for fastening.

Verniciatura e protezioni

Paint and protections

Serie Series	Grandezza Size	Verniciatura interna Inner painting	Verniciatura esterna (BLU RAL 5010) Outer painting (BLUE RAL 5010)		Piani lavorati Machined surfaces	Alberi / Shafts
			Tipo e caratteristiche vernice Paint type and features	Verniciabile Can be painted		
CV-RCV_1	14	Nessuna None	Nessuna (carcasse in Alluminio) None (aluminum case)	Sì - con prodotti sintetici monocomponente e bicomponente Yes, with one-component and bi-component synthetic products	Alluminio Aluminum	Alberi cavi e sporgenti protetti con olio antiruggine Hollow and projecting shafts coated with antirust oil
CV-RCV_2/3	16 - 19 20_A - 25_A					
CV-RCV_1	24-38	come esterno as outer paint	Preverniciato con polveri epossidiche (resistente agli agenti atmosferici e aggressivi) Pre-painted with epoxy powders (resistant to weather conditions and aggressive agents)	Sì - dopo sgrassatura e carteggiatura Yes, after degreasing and sanding	Protetti con olio antiruggine Coated with antirust oil	
CV-RCV_2/3	20-60					
VAR	02 - 75					

Per l'installazione dei riduttori e dei variatori attenersi alle seguenti indicazioni.

Togliere eventuali protezioni presenti nell'imballo.

Orientare il riduttore nella corretta posizione di montaggio richiesta in fase di ordine verificando tramite l'apposita spia (dove previsto) il livello del lubrificante immesso.

Il montaggio di riduttori in posizioni diverse da quelle specificate in fase di ordine può portare ad un rapido danneggiamento degli organi interni.

Nei riduttori forniti completi di olio e provvisti di tappi olio sostituire il tappo chiuso superiore con quello di sfiato fornito in dotazione.

Per i motoriduttori e motovariatori che si trovano in prossimità di carterature, verificare che sia garantito dal lato ventola del motore un flusso d'aria sufficiente per il corretto raffreddamento del gruppo.

I riduttori e i variatori devono essere protetti dalle intemperie e dall'irraggiamento diretto del sole garantendo però adeguati spazi per l'aerazione e per l'ispezione.

Verificare che il senso di rotazione sia quello richiesto in fase di ordine.

Pulire accuratamente le superfici di fissaggio (asportando, se necessario, eventuali tracce di vernice) e verificarne la perfetta planarità e rigidità.

Assicurarsi che il fissaggio sia stabile al fine di evitare l'insorgere di vibrazioni che potrebbero causare rumorosità, allentamento delle viti e il verificarsi di possibili rotture a fatica.

Nelle viti di fissaggio riduttore/variatore-macchina, si consiglia l'utilizzo di adesivi bloccanti di media resistenza per evitare la possibilità di allentamenti e consentire comunque successivi smontaggi.

Se nell'applicazione sono previsti sovraccarichi di lunga durata, occorre prevedere dispositivi di limitazione della coppia, frizioni, ecc.

È opportuno garantire il corretto allineamento fra il riduttore e il motore e/o eventuali organi di collegamento; dove possibile, è preferibile utilizzare giunti elastici.

Se il motore è montato direttamente sulla flangia del riduttore o del variatore, assicurarsi che non venga generato un effetto leva e che le due flange risultino complanari.

In applicazioni dove eventuali perdite di lubrificante possono causare inquinamento del prodotto o altri danni, effettuare delle frequenti ispezioni, ed eventualmente prevedere carterature supplementari o utilizzare lubrificanti per industria alimentare.

In ambienti inquinanti adottare gli opportuni accorgimenti per evitare la contaminazione del lubrificante.

Se l'applicazione prevede frequenti avviamenti e arresti, è consigliabile richiedere il motore con sonde termiche incorporate.

Please follow the instructions below.

Remove all protections in the packing.

Position the reducer in the correct mounting position which was specified in the order and check the oil level through the oil window (if available).

If reducers are installed in a position other than the mounting position specified in the order, this may cause damage to its inner parts.

Replace the upper plug with the supplied breather plug in reducers which are delivered filled with oil and equipped with oil plugs.

Ensure that gear motors, which are close to housings, have enough space on the motor fan side to enable them to cool down.

Reducers, gear motors and variators should be protected against bad weather or direct sun light and should also have enough space around them in order to allow proper ventilation and inspection.

Ensure that direction of rotation is as ordered.

Carefully clean all fastening surfaces, remove all paint residues and check for perfect flatness and stiffness.

Ensure that the reducer is firmly fastened in order to prevent vibrations which might cause noise, screw loosening and possible fatigue failure.

Apply medium-strength adhesives onto the screws fastening the reducer to the machine and the flange to prevent any slackening yet to allow subsequent necessary disassembly.

If the application requires long-lasting overloads, torque limiters, clutches and so forth should be installed.

Reducer, motor and/or all connecting parts should be duly aligned. If possible, it is advisable to use flexible joints.

If the motor is directly installed onto the reducer flange, ensure that no lever force is applied and that both flanges are in the same plane.

Perform frequent checks in case of applications in which oil leaks may contaminate the product or cause other damage. If necessary fit additional housings or use lubricants for the food industry.

In polluting environments take all necessary steps to avoid lubricant contamination.

If the application requires frequent starts and stops, a motor with built-in thermal feeler is recommended.

Installazione di organi di collegamento

La tolleranza consigliata per i fori degli organi da calettare è ISO H7, per carichi uniformi e leggeri.
Per carichi pesanti e presenza di urti, si consiglia una tolleranza ISO K7.

Il montaggio di componenti con interferenza dovrà essere effettuato riscaldando a 80 - 100 °C l'organo (con foro) da calettare.

Per gli alberi prevedere tolleranze ISO h6.

Per il montaggio utilizzare i fori filettati in testa agli alberi e dei tiranti; **evitare l'uso del martello** in quanto urti ripetuti possono danneggiare irrimediabilmente i cuscinetti.

Altre raccomandazioni da tenere in considerazione sono:

- Verificare che i tensionamenti delle catene e delle cinghie non siano eccessivi; considerare che il valore di tensione va sommato al carico generato da tali organi durante il funzionamento, pertanto il valore risultante deve sempre essere inferiore al valore consentito dal riduttore
- Se è necessario all'utilizzatore montare accessori a sbalzo quali alberi, pulegge ecc., in entrata e/o in uscita dal riduttore si consiglia di limitare quanto più è possibile il braccio di leva stando il più possibile vicino alla carcassa del riduttore stesso e di verificare che il tiro risultante sull'albero, in entrata e/o in uscita, durante il funzionamento sia sempre inferiore al valore del carico radiale ammesso dal riduttore.
- Le trasmissioni ad ingranaggi non devono avere zone di contatto senza gioco.

Installing connecting parts

Recommended tolerance for the holes in parts to be shrunk on is ISO H7 for uniform and light loads.

In case of heavy loads and possible occurrence of shocks, an ISO K7 tolerance is recommended.

Mounting with interference should occur after having heated up to 80 – 100 °C the part (with hole) to be shrunk-on.

Recommended tolerances for shafts are ISO H6.

*For the installation use the threaded holes on the shaft ends and on the connecting rods. **Do not hammer** as repeated shocks may irreversibly damage the bearings.*

Please also consider the following:

- *ensure that chains and belts are not overtightened. Please note that tension value should be added to the load produced by the parts during reducer operation. The final value should always be lower than the admissible reducer value.*
- *Should it be necessary for the user to mount overhanging accessories such as shafts, pulleys, etc., at either the gearbox input or output, we recommend to keep the lever arm as short as possible, to mount the accessory as close as possible to the gearbox housing and to check that the shaft tension, at input and/or output, during operation is always lower than the radial load allowed by the gearbox.*
- *gear drives should not have contact areas without play.*



- Le procedure di installazione devono avvenire in assenza di atmosfera esplosiva. L'atmosfera d'uso deve rispettare le indicazioni di temperatura massima superficiale riportata in targhetta secondo la normativa ATEX
- Predisporre opportune protezioni per impedire pericolosi accumuli di polveri o liquidi in prossimità delle tenute e degli alberi sporgenti
- Come sicurezza anti svitamento applicare del sigillante liquido sulla filettatura di tutte le viti usate per il fissaggio del riduttore alla struttura o al motore elettrico
- Per un uso corretto in ambiente esplosivo unitamente ad altri apparecchi (come un motore elettrico) assicurarsi che esso sia conforme ATEX almeno della stessa categoria del riduttore (vedi targhetta)
- Assicurarsi che il carico applicato non ecceda i valori per cui il riduttore è destinato



- *The installation procedures must be performed in the absence of explosive atmosphere. The working atmosphere must comply with the max surface temperature indications shown on the plate according to ATEX standard*
- *Arrange suitable protections to prevent hazardous accumulations of dusts or liquids near the seals and the protruding shafts*
- *To avoid unwanted loosening, apply liquid sealant on the threads of all the screws used to fasten the reducer to the structure or to the electric motor*
- *For correct use in explosive environments together with other appliances (such as an electric motor) make sure they are in conformity with ATEX at least of the same category of the reducer (see plate)*
- *Make sure the applied load does not exceed the values for which the reducer is intended*

Installazione del motore elettrico sui riduttori serie RCV e variatori VAR 02 - 05 - 10 - 20 - 30

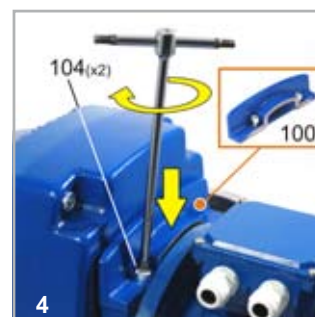
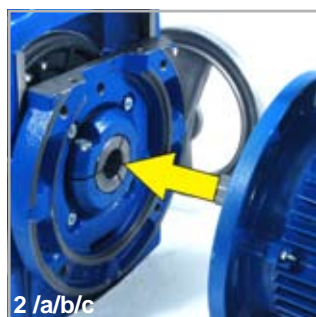
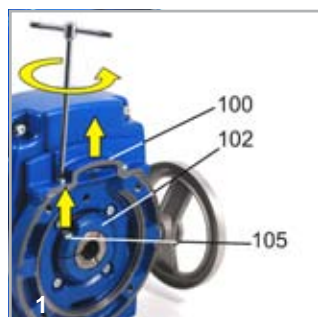
Durante la fase di montaggio del motore elettrico sul riduttore è consigliabile rispettare le seguenti prescrizioni:

- Lubrificare (**indicazione valida solo per i riduttori**) con grasso sintetico l'albero del motore elettrico per favorire il montaggio
- Non forare l'accoppiamento e non sollecitarlo con strumenti impropri (martelli, cacciaviti, ecc)
- Evitare di danneggiare le superfici di accoppiamento con carichi assiali e radiali troppo alti
- Serrare tutte le viti di fissaggio motore

Installazione del motore elettrico sui variatori VAR 55 - 75

Durante la fase di montaggio del motore elettrico sul variatore è necessario seguire la seguente procedura:

- 1) Togliere il coperchio 100, ruotare la ghiera di serraggio 102 e allentare, senza toglierla, la vite 105
- 2) a - introdurre, senza forzare, l'albero del motore nel mozzo del piatto conico (**assolutamente non ingrassare l'albero del motore**).
b - Avvitare e stringere le 4 viti di assemblaggio del motore.
c - Effettuare circa 20 rotazioni dell'albero del motore in entrambi i sensi applicando tensione per breve tempo o azionando la ventola manualmente (dopo avere tolto il copri-ventola). Questa operazione è importante per evitare sforzi assiali interni eccessivi.
- 3) Stringere la vite 105 della ghiera di serraggio.
(Per portare la cremagliera in una posizione che faciliti l'introduzione della chiave, si può spostare la cremagliera stessa per mezzo del volantino).
- 4) Rimontare il coperchio 100 e stringere le due viti di fissaggio.


Installation of the electric motor on the reducers series RCV and variators VAR 02 - 05 - 10 - 20 - 30

During the fitting of the electric motor on the reducer, it is recommended to follow these instructions:

- Lubricate (**for reducers only**) the electric motor shaft with synthetic grease for easier fitting
- Do not drill the coupling and do not stress it with improper tools (hammers, screwdrivers, etc.)
- Avoid damaging the coupling surfaces with axial and radial loads that are too high
- Tighten all the motor fastening screws

Installation of the electric motor on variators VAR 55 - 75

During the fitting of the electric motor on the variator, it is recommended to follow this procedure:

- 1) Remove the lid 100, turn the tightening ring nut 102 and loosen the screw 105, without removing it.
- 2) a - without drilling, introduce the motor shaft in the hub of the conical plate (**never ever grease the motor shaft**).
b - Screw up and tighten the 4 motor assembly screws.
c - Turn the motor shaft about 20 times in both directions, applying tension for only a short time or operating the fan manually (after removing the fan cover). This operation is important to avoid excessive inner axial stresses.
- 3) Tighten the retention ring nut screw 105.
(To move the rack to a position to facilitate key fitting, the rack itself can be moved by means of the handwheel).
- 4) Fit the lid 100 back on and tighten the two retention screws.



- Assicurarsi che il motore elettrico sia conforme ATEX almeno della stessa categoria del riduttore (vedere targhetta)
- Sulle superfici di accoppiamento della flangia del motore elettrico, predisporre uno strato di sigillante (Loctite 574)
- Sigillare anche la zona di congiunzione fra il riduttore o variatore e il motore e chiudere eventuali intercapedini presenti tra le superfici delle flangie



- Make sure the electric motor conforms to ATEX at least of the same category as the reducer (see plate)
- On the coupling surfaces of the electric motor flange, apply a layer of sealant (Loctite 574)
- Also seal the area where the reducer or variator and the motor are joined and close any inter-spaces between the flange surfaces

Prima della messa in servizio verificare che:

- Il riduttore sia montato correttamente e che il livello del lubrificante sia corretto
- il collegamento del motore elettrico sia corretto
- il senso di rotazione determinato dal motore installato sia quello voluto

Con motori asincroni trifase, quando l'avviamento è a vuoto (o comunque a carico molto ridotto) è necessario avere:

- avviamenti dolci
- correnti di spunto basse
- sollecitazioni contenute
- avviamento stella-triangolo (normalmente per potenze > 15 kW, solo eccezionalmente si scende fino a 3 - 4 kW)

Si consiglia un rodaggio di 200-400 ore con carico ridotto per raggiungere un rendimento ottimale (livelli di temperatura più elevati sono da considerarsi normali in questa fase); al termine del rodaggio si consiglia una verifica del serraggio delle viti di fissaggio.

Rischi Residui.

Per rischio residuo si intende un potenziale pericolo, impossibile da eliminare o parzialmente eliminato, che può provocare danni all'operatore se interviene con metodi e pratiche di lavoro non corrette.

Pericolo in caso di perdita di olio.

- Non toccate a mani nude la zona della perdita, non eseguire nessun tipo di manutenzione senza aver prima consultato il manuale di istruzioni.

In caso di contatto con l'olio:

- non ingeritelo.
- non toccatevi da nessuna parte, in particolare gli occhi.
- lavatevi la zona di contatto con acqua corrente.

Attenzione: controllate periodicamente che non ci siano perdite di olio sotto la macchina, in modo da evitare di scivolare, si ricorda di usare sempre scarpe antinfortunistiche nelle vicinanze della macchina.

Pericolo di calore sulle carcasse dei riduttori.

Non toccate a mani nude la carcassa del riduttore, in caso di manutenzione aspettare che si raffreddi. Si raccomanda di usare guanti di protezione.

Check the following before starting-up the reducer:

- the reducer is correctly installed and filled with the correct amount of lubricant
- the electric motor is correctly connected
- the direction of rotation brought about by the installed motor is as required

If three-phase asynchronous motors are subject to a loadless or reduced load start, they should:

- be gently started
- have low starting current
- be subject to limited stress
- feature star-delta starting (normally for power values > 15 kW, down to 3-4 kW only in exceptional cases).

A running-in time of 200-400 hours featuring a reduced load is recommended to achieve peak efficiency. Higher temperatures are normal at this stage. Please check for possible loosening of the fastening screws after running in the reducer.

Residual risks

Residual risks are those potential dangers which is not possible to eliminate totally and which could cause damages to the operator should he intervene in the wrong way.

Risks in case of oil leakage

Do not touch the leakage area with bare hands, any maintenance job should only be carried out after careful reading of the instruction manual.

In case of contact with oil:

- do not swallow it
 - do not touch your body, specially the eyes
 - wash with running water the part which has come in contact with oil
- Important: check at regular intervals that there are no leakages under the machine in order to prevent people from slipping. People should always wear safety shoes when near a machine.

Risks in case of hot gearbox housings

do not touch the gearbox housing with bare hands. Before carrying out any maintenance job, wait until it cools down. Always wear work gloves.



Prima della messa in servizio verificare:

- La conformità ATEX di ogni accessorio o apparecchio collegato al riduttore
- La compatibilità dell'atmosfera del luogo in cui il riduttore deve operare con le indicazioni di marcatura
- La temperatura massima delle superfici del riduttore non deve superare il valore indicato in targhetta
ATTENZIONE! La massima temperatura superficiale viene raggiunta dopo circa 3 - 4 ore di funzionamento a pieno carico.
- Provvedere alla pulizia del riduttore una volta ultimate le fasi di installazione, facendo attenzione che non si verifichi un accumulo di polvere di spessore superiore a 5 mm.



Before starting check:

- The ATEX conformity of all the accessories or appliances connected to the reducer
- The compatibility of the atmosphere of the place where the reducer has to operate with the marking indications
- The maximum temperature of the surfaces of the reducer must not exceed that shown on the plate
IMPORTANT! The max surface temperature is reached after about 3 - 4 hours of operation at full load.
- Clean the reducer after completing installation, being careful that no dust builds up to thicknesses above 5 mm.

Riduttori serie RCV - CV

- Prima di eseguire qualsiasi intervento di manutenzione, assicurarsi che l'alimentazione del riduttore sia disattivata, ponendolo in condizione di "fuori servizio" e successivamente attivare tutti i dispositivi di sicurezza previsti
- Utilizzare solo ricambi originali, facendo riferimento alle indicazioni riportate nel catalogo ricambi dello specifico riduttore
- Utilizzare come sigillante di superfici Loctite 574
- Controllare periodicamente la pulizia esterna dei gruppi, soprattutto nelle zone maggiormente interessate al raffreddamento
- Controllare periodicamente le eventuali perdite di lubrificante e in particolar modo nelle zone degli anelli di tenuta. In caso di sostituzione di un anello di tenuta, è necessario applicare sul labbro di quest'ultimo del grasso sintetico SHELL ALVANIA EP (LF)2, prima di procedere al montaggio
- Usare olio lubrificante sintetico ISO VG 320; assicurarsi della pulizia del foro presente nel tappo di sfiato e, tramite le opportune spie di livello, controllare periodicamente la corretta quantità di olio nella posizione di montaggio prevista.
Se necessario effettuare il riempimento, o il rabbocco, utilizzando un olio della stessa marca o comunque compatibile con quello presente nel riduttore. Quando non esiste o è dubbia la compatibilità tra i lubrificanti si consiglia di procedere al completo svuotamento del riduttore e, prima di immettere il nuovo olio, procedere ad un lavaggio per rimuovere eventuali residui.
- Nei riduttori lubrificati a vita, non si eseguono di norma sostituzioni periodiche del lubrificante.
- Il lubrificante utilizzato e sostituito va disposto secondo le norme vigenti relative ai liquidi inquinanti.

In funzione delle temperature raggiunte dal lubrificante la sostituzione dell'olio dovrà essere effettuata indicativamente agli intervalli indicati nella tabella qui sotto riportata:

Base olio / Oil base	Temperatura olio / Oil temperature		
	< 65 °C	65 - 80 °C	> 80 °C
Minerale / Mineral oil	8000 h	4000 h	2000 h
Sintetico / Synthetic oil	25000 h	15000 h	12500 h



- La manutenzione dell'apparecchio deve avvenire in assenza di atmosfera esplosiva
- Prima di ogni utilizzo controllare il livello dell'olio tramite l'apposito tappo di livello
- Controllare la presenza di perdite d'olio sugli alberi di trasmissione e lo stato delle tenute. Se vengono riscontrate trafilazioni d'olio, controllare la presenza di lubrificante all'interno del riduttore e contattare il nostro ufficio tecnico o sostituire la tenuta. Dopo l'accensione, controllare che non ci siano rumori o vibrazioni che indichino l'usura dei cuscinetti
- Pulire l'esterno del riduttore da eventuali depositi di polvere al fine di evitare che si possano produrre dei depositi superiori a 5 mm.

Reducers series RCV - CV

- Before performing any maintenance jobs, make sure the power supply to the reducer is disconnected; place the unit in "out of service" condition and subsequently enable all the safety devices provided
- Use only genuine spare parts, making reference to the instructions shown in the spare parts catalogue of the specific reducer
- As surface sealant use Loctite 574
- Periodically check the outer cleanliness of the units, above all in the areas most involved in cooling
- Periodically check any lubricant leaks especially in the grommet areas. In case of replacement of a grommet, on the lip of the latter, it will be necessary to apply synthetic grease SHELL ALVANIA EP (LF)2, before going ahead with fitting
- Use synthetic lubricant oil ISO VG 320; make sure the hole is clean in the breather plug and, by means of the level indicators, periodically check the correct quantity of oil in the envisaged fitting position.
If necessary, fill or top up with oil of the same brand or in any case compatible with that used in the reducer. Whenever lubricant compatibility does not exist or is in doubt, it is best to fully empty the reducer and, before introducing new oil, make sure it has been washed to eliminate any residues.
- In those reducers which are lubricated for life, normal periodical oil changes are not required
- The lubricant used and replaced must be disposed of through channels authorised to dispose of polluting liquids

Depending on the temperatures reached by the lubricant, the oil must be changed according to the schedule indicated on the chart shown below:



- Maintenance of the appliance must be done in the absence of explosive atmosphere
- Before each use, check the oil level by means of the level plug provided
- Make sure there are no oil leaks on the drive shafts and check the seals. If any leaks are found, check the lubricant inside the reducer and contact our technical department or change the seal. After switching on, make sure there are no noises or vibrations caused by worn bearings
- Clean the outside of the reducer and remove any dust deposits to ensure such deposits always remain below 5 mm.

Variatori serie VAR

- Prima di eseguire qualsiasi intervento di manutenzione, assicurarsi che l'alimentazione del motovariatore sia disattivata, ponendolo in condizione di "fuori servizio" e successivamente attivare tutti i dispositivi di sicurezza previsti
- Utilizzare solo ricambi originali, facendo riferimento alle indicazioni riportate nel catalogo ricambi dello specifico variatore
- Utilizzare come sigillante di superfici Loctite 574
- Controllare periodicamente la pulizia esterna dei gruppi, soprattutto nelle zone maggiormente interessate al raffreddamento
- Controllare periodicamente le eventuali perdite di lubrificante e in particolar modo nelle zone degli anelli di tenuta. In caso di sostituzione di un anello di tenuta, è necessario applicare sul labbro di quest'ultimo del grasso sintetico SHELL ALVANIA EP (LF)2, prima di procedere al montaggio
- Nel caso venissero rilevati degli slittamenti effettuare le seguenti verifiche:
 - a) accertarsi che l'anello di frizione non sia usurato sino al supporto metallico; in questo caso provvedere alla sua sostituzione.
 - b) Verificare che sulle superfici dell'anello di grafite e del piatto conico non siano presenti tracce di grasso o altri lubrificanti; eventualmente effettuare un'accurata pulizia con uno straccio pulido inumidito leggermente con un adeguato solvente (trielina)
- Sovraccarichi momentanei, dovuti al possibile bloccaggio della macchina condotta, possono provocare rumorosità dovuta a scheggiatura o avallamento parziale del disco di frizione. I piccoli solchi possono ridursi o scomparire nel tempo con il normale utilizzo favorendo l'attenuazione o la scomparsa della rumorosità. Qualora ciò non avvenga, sarà necessario sostituire l'anello di frizione (prima di effettuare questo intervento è consigliabile consultare il nostro Servizio Tecnico)
- Se si dovessero riscontrare variazioni del numero di giri in uscita senza il corrispondente azionamento del volante di comando, è necessario stringere la vite n.49 per evitare che eventuali vibrazioni provochino la rotazione indesiderata del volantino stesso



- L'albero uscita del motovariatore può ruotare con rotazione antioraria ed oraria e la regolazione può essere effettuata anche con variatore fermo

Sostituzione dell'anello in grafite

Qualora si rendesse necessaria la sostituzione dell'anello di grafite è necessario attuare due diverse procedure a seconda della grandezza del variatore.

Variators series VAR

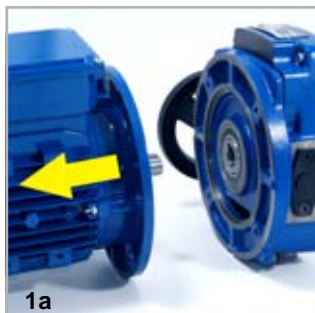
- *Before performing any maintenance jobs, make sure the power supply to the variator is disconnected; place the unit in "out of service" condition and subsequently enable all the safety devices provided*
- *Use only genuine spare parts, making reference to the instructions shown in the spare parts catalogue of the specific variator*
- *As surface sealant use Loctite 574*
- *Periodically check the outer cleanliness of the units, above all in the areas most involved in cooling*
- *Periodically check any lubricant leaks especially in the grommet areas. In case of replacement of a grommet, on the lip of the latter, it will be necessary to apply synthetic grease SHELL ALVANIA EP (LF)2, before going ahead with fitting*
- *If any slipping is found, carry out the following checks:*
 - a) *make sure the clutch ring is not worn up to the metal support; if it is, replace.*
 - b) *make sure that on the surfaces of the graphite ring and conical plate there are no traces of grease or other lubricants; if necessary, carefully clean with a clean cloth lightly dampened in an adequate solvent (trichloroethylene)*
- *Temporary overloads, due to the possible blockage of the driven machine, can cause noise due to the chipping or partial subsidence of the clutch plate. The small grooves can become smaller or disappear in time with normal use, favouring the reduction or disappearance of the noise. If this does not occur, the clutch ring must be replaced (before doing this, it is recommended to consult with our Technical Service)*
- *If any changes are found in the number of rpm at output without the corresponding operation of the control handwheel, screw nr. 49 must be tightened to prevent any vibrations causing undesired rotation of the handwheel itself*

- *The output shaft of the variator can turn with anti-clockwise and clockwise direction and adjustment can also be made with the variator stopped*

Changing the graphite ring

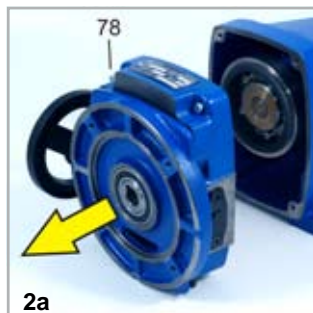
Should it become necessary to change the graphite ring, two different procedures must be followed according to the size of the variator.

A) VAR 02 - 05 - 10 - 20 - 30



1a) Allentare le quattro viti che fissano il motore al variatore e sfilare il motore elettrico

Loosen the four screws that secure the motor to the variator and remove the electric motor



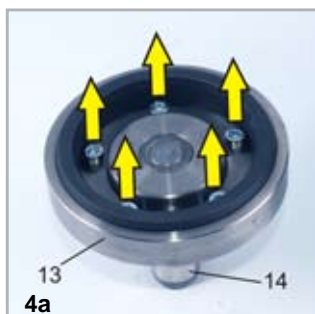
2a) Rimuovere le 4 viti di fissaggio 78 e smontare il coperchio del variatore

Remove the 4 retention screws 78 and the variator cover



3a) Sfilare con le mani il gruppo platorello portagrafite 13 e la flangia con camma 14

Using your hands, remove the graphite support plate unit 13 and the cam flange 14



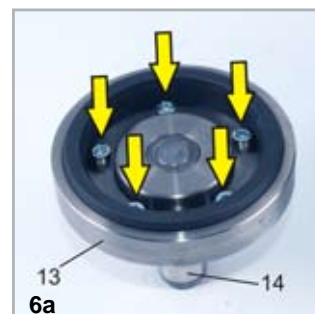
4a) Allentare e rimuovere le viti che fissano il platorello 13 alla flangia con camma 14

Loosen and remove the four screws that secure the plate 13 to the cam flange 14



5a) Sostituire il platorello 13 con grafite usurata con uno nuovo

Replace the worn graphite plate 13 with a new one



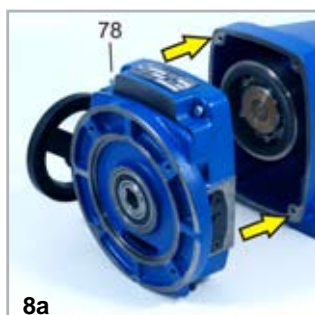
6a) Riavvitare le viti che fissano il platorello 13 alla flangia con camma 14

Screw in again the four screws that secure the plate 13 to the cam flange 14



7a) Reinserrire a battuta con le mani il gruppo platorello 13 e la flangia con camma 14

Using your hands, fit the plate unit 13 and the cam flange 14 back on tight



8a) Richiudere il coperchio del variatore riavvitando le viti 78

Close the variator cover again and re-tighten the screws 78



9a) Riasssemblare il motore riavvitando le 4 viti di fissaggio della flangia

Reassemble the motor, retightening the 4 retention screws of the flange



10a) Introdurre grasso dal tappo 20 nelle quantità indicate in tabella:

Introduce grease through the plug 20 in the quantity shown on the table:

VAR 02	VAR 05	VAR 10	VAR 20	VAR 30
0.02 kg (*)	0.02 kg (*)	0.06 kg (*)	0.06 kg (*)	0.06 kg (*)
Grasso sintetico / Synthetic grease: SHELL RETINAX EPX2				

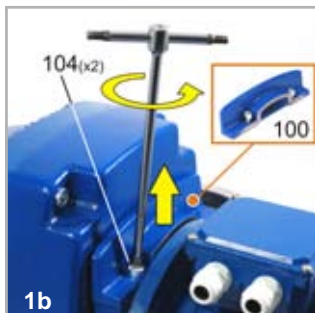
(*) Attenzione!

Una quantità eccessiva di grasso potrebbe aderire alle superfici di strisciamento provocando slittamenti nel variatore.

(*) Warning!

Too much grease could stick to the sliding surfaces causing the variator to slip.

B) VAR 55 - 75



1b) Allentare le due viti 104 e rimuovere il coperchio 100

Loosen the two screws 104 and remove the lid 100



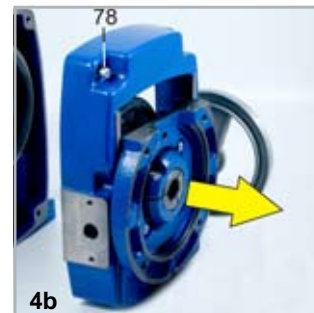
2b) Allentare la vite 105 del giunto per il serraggio dell'albero motore

Loosen the screw 105 of the joint for tightening the motor shaft



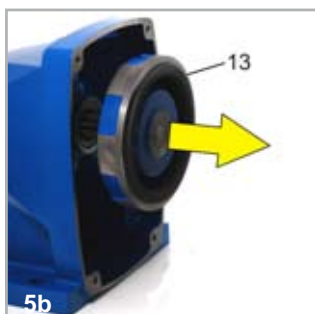
3b) Allentare le quattro viti che fissano il motore al variatore e sfilare il motore elettrico

Loosen the four motor's fixing screws and remove the electric motor



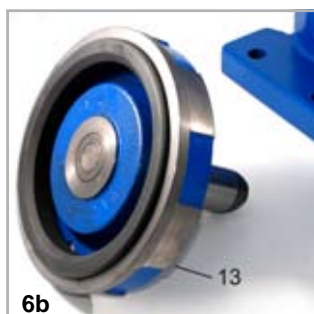
4b) Rimuovere le 4 viti di fissaggio 78 e smontare il coperchio del variatore

Remove the 4 retention screws 78 and the variator cover



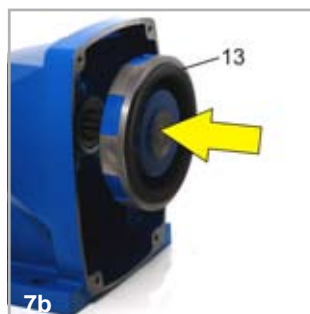
5b) Sfilare con le mani il gruppo platorello portagrafite 13

Using your hands, remove the graphite support plate unit 13



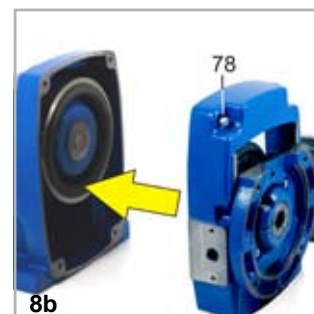
6b) Sostituire il platorello 13 con grafite usurata con uno nuovo.

Replace the worn graphite plate 13 with a new one



7b) Reinserrire a battuta con le mani il gruppo platorello 13

Using your hands, fit the plate unit 13 back on tight



8b) Richiudere il coperchio del variatore riavvitando le viti 78

Close the variator cover again and re-tighten the screws 78



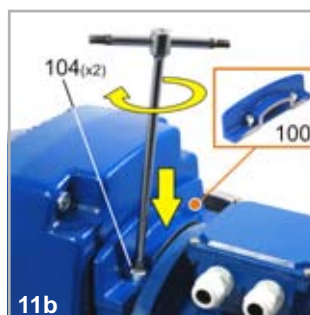
9b) Riassemblare il motore riavvitando le 4 viti di fissaggio della flangia ed effettuare circa 20 rotazioni dell'albero del motore in entrambi i sensi

Reassemble the motor, re-tightening the 4 retention screws of the flange and turn the motor shaft about 20 times in both directions



10b) Stringere la vite 105 del giunto per il serraggio dell'albero motore

Tighten the screw 105 of the joint for tightening the motor



11b) Riposizionare il coperchio 100 e serrare le due viti 104

Reposition the lid 100 and tighten the two screws 104



12b) Introdurre **0.19 kg (*)** di grasso sintetico **SHELL RETINAX EPX2** dal tappo 20

Introduce 0.19 kg () of synthetic grease **SHELL RETINAX EPX2** through the plug 20*

(*) Attenzione!

Una quantità eccessiva di grasso potrebbe aderire alle superfici di strisciamento provocando slittamenti nel variatore.

(*) Warning!

Too much grease could stick to the sliding surfaces causing the variator to slip.

La lubrificazione nei riduttori CV, RCV e variatori VAR../1/2 avviene per sbattimento. Nel caso in cui la potenza applicata sia superiore alla potenza termica ammissibile, è necessario fare uso di scambiatori di calore che riducano la temperatura dell'olio entro limiti ammissibili.

Reducers CV, RCV and variators VAR../1/2 are splash lubricated. If the applied power is higher than the admissible thermal power, heat exchangers should be employed to lower the oil temperature within the allowed limits.

Tutti i riduttori e variariduttori di produzione VARMEC sono previsti con lubrificazione ad olio sintetico ISO VG 320. In base alla grandezza il riduttore può essere fornito completo di olio o senza olio. Per i riduttori sprovvisti di lubrificante sarà cura del cliente immettere, prima della "messa in servizio", la giusta quantità di olio.

All the VARMEC reducers and variators have ISO VG 320 synthetic oil lubrication. Depending on the size of the reducer, it can be supplied complete with oil or without oil. For the reducers without oil, it is the customer's responsibility to introduce the right quantity of oil before machine "commissioning".

L'utilizzo di lubrificanti adeguati alle condizioni operative, consente ai riduttori di raggiungere le condizioni ottimali; a tale proposito riportiamo la tabella degli oli consigliati per uso industriale.

The use of lubricants which are suitable for current operating conditions will allow the reducer to achieve peak efficiency. The table below shows the recommended oils for industrial use.

ISO VG		OLIO MINERALE / MINERAL OIL			OLIO SINTETICO / SYNTHETIC OIL			
		460	320	220	460	320	220	150
Temperatura ambiente Amb. Temp. Tc (°C)		5° a 45°	0° a 40°	-5° a 100°	-15° a 100°	-15 a 90°	-25° a 80°	-30° a 70°
MINERALE / MINERAL								
FORNITORE / MANUFACTURER	MINERALE / MINERAL	SHELL	Omala S2 G 460	Omala S2 G 320	Omala S2 G 220			
		BP	Energol GRXP 460	Energol GRXP 320	Energol GRXP 220			
		TEXACO	Meropa 460	Meropa 320	Meropa 220			
		CASTROL	Alpha SP 460	Alpha SP 320	Alpha SP 220			
		KLUBER	Lamora 460	Lamora 320	Lamora 220			
		MOBIL	Mobilgear 634	Mobilgear 632	Mobilgear 630			
Tecnologia PAG (polialcoliglicoli) / PAG Tecnologia (polyalkylene glycol)								
PAG	SHELL				Omala S4 WE 460	Omala S4 WE 320	Omala S4 WE 220	Omala S4 WE 150
	BP				Energol SGXP460	Energol SGXP320	Energol SGXP220	Enersyn SG 150
	TEXACO				Synlube CLP 460	Synlube CLP 320	Synlube CLP 220	
	AGIP					Agip Blasias S 320	Agip Blasias S 220	Agip Blasias S 150
Tecnologia PAO (polialcoliolefini) / PAO Tecnologia (polyalphaolefin)								
PAO	SHELL				Omala S4 GX HD460	Omala S4 GX HD 320	Omala S4 GX HD 220	Omala S4 GX HD 150
	CASTROL				Alpha Synt 460	Alpha Synt 320	Alpha Synt 220	Alpha Synt 150
	KLUBER				Synteso D460 EP	Synteso D320 EP	Synteso D220 EP	Synteso D150 EP
	MOBIL				Glygoyle 80		Glygoyle 80	
				SHC 634	SHC 632	SHC 630	SHC 629	

I riduttori Varmec, con lubrificazione a vita, sono forniti completi di olio sintetico del tipo: **SHELL Omala S4 WE 320**

Varmec reducers packed for life are filled with synthetic oil: SHELL Omala S4 WE 320

Attenzione!
Non miscelare mai tra loro gli oli sintetici appartenenti a diverse tecnologie (la tecnologia PAG non è compatibile con la PAO).

Caution!
It is dangerous and damaging to mix oils belonging to the three different categories. Never mix different synthetic oils together. PAG oils are not compatible with PAO oils.

Occorre eseguire un accurato lavaggio interno del riduttore prima di introdurre un nuovo tipo di lubrificante.

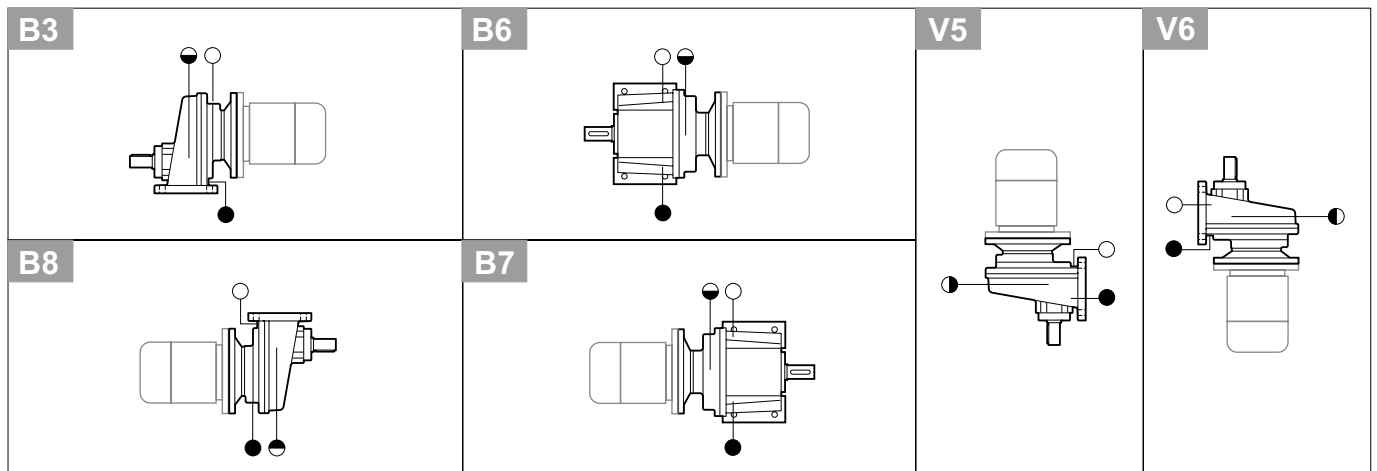
Before filling the reducer with a different type of oil (i.e. a different technology), wash thoroughly the inside of the reducer.

Rispettare le indicazioni di installazione, messa in servizio e manutenzione. Se non eseguite, si potrebbe avere fuoriuscita di lubrificante o lubrificazione insufficiente con pericolo di esplosione.

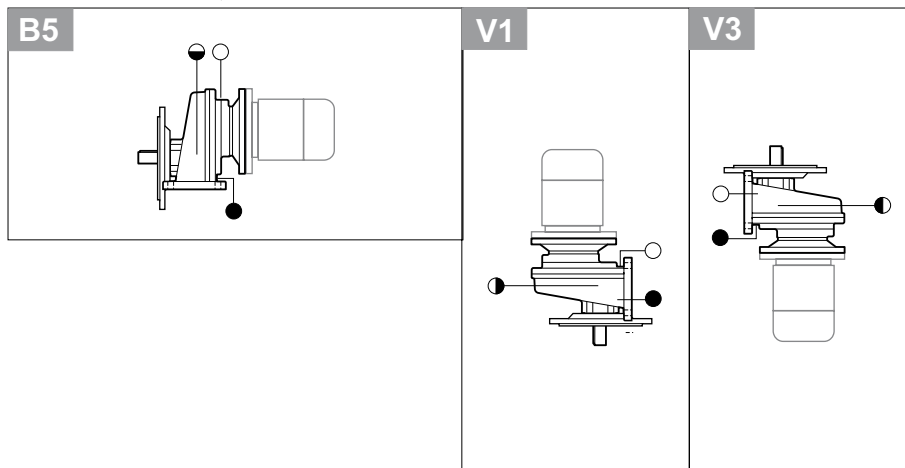
Follow the installation, commissioning and intenance instructions. Unless these are followed, the lubricant could escape or not be enough with risk of explosion.

Posizioni di montaggio riduttori serie RCV..1/ CV..1 *Fitting positions of reducers series RCV..1/ CV..1*

CV..1 - RCV..1 / P, PF



CV..1 - RCV..1 / N, NF

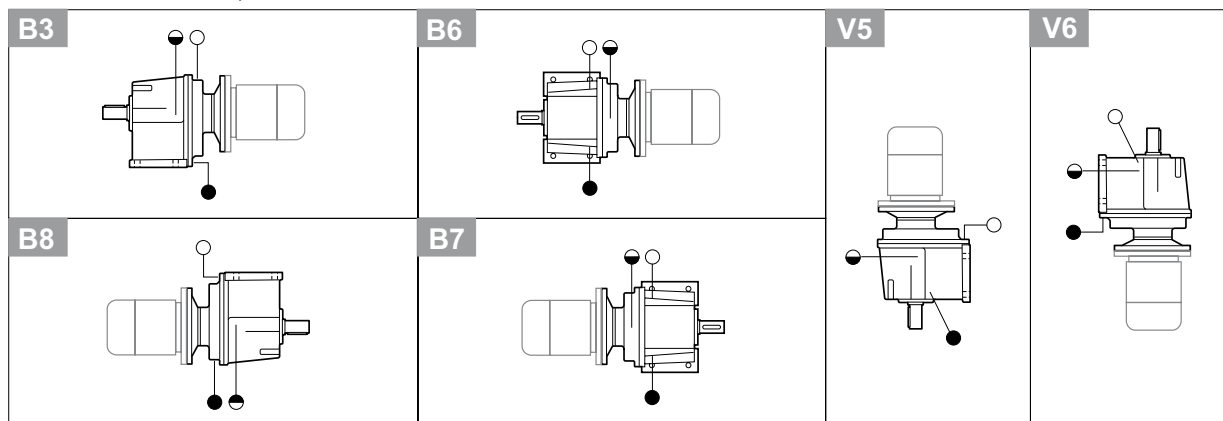
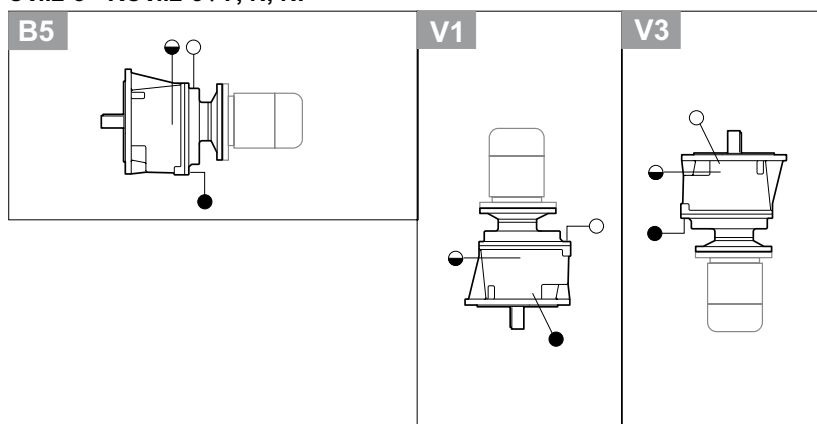


- Carico olio / Breather plug / Öleinfüllung
- ◐ Livello olio / Level plug / Ölstand
- Scarico olio / Drain plug / Ölablass

RCV	Posizioni di montaggio / Assembly position / Einbaulage								
	B3	B5	B6	B7	B8	V1	V3	V5	V6
141			0.16			0.19	0.15	0.19	0.15
191					0.4				
241					0.4				
281			0.7			0.4	1.0	0.7	
381	0.8	0.8	1.5	1.5	2.0	0.4	2.0	1.0	2.0

I riduttori evidenziati in grigio sono forniti privi di olio, per cui sarà cura dell'utente immettere la giusta quantità di lubrificante prima della messa in funzione o nel caso di prolungati periodi di stoccaggio (o di inattività).

The reducers shown in grey are supplied without oil, Before starting them up, or in case of prolonged storage periods (or inactivity periods) the user must introduce the right quantity of lubricant.

Posizioni di montaggio riduttori serie RCV..2-3/ CV..2-3
Fitting positions of reducers series RCV..2-3/ CV..2-3
CV..2-3 - RCV..2-3 / P, PF

CV..2-3 - RCV..2-3 / F, N, NF


- Carico olio / Breather plug / Öleinfüllung
- ◐ Livello olio / Level plug / Ölstand
- Scarico olio / Drain plug / Ölablass

RCV	Posizioni di montaggio / Assembly position / Einbaulage								
	B3	B5	B6	B7	B8	V1	V3	V5	V6
162			0.17			0.27	0.25	0.27	0.25
202-203					0.55				
202A			0.2			0.28	0.31	0.28	0.31
252-253					0.7				
252A-253A			0.55			0.55	0.6	0.55	0.6
302-303			1.3			1.5	1.3	1.5	1.3
352-353			1.3			1.5	1.3	1.5	1.3
452-453	2.5	2.3	2.3	2.3	2	2.9	3.4	3	3.4
552-553	3.8	3.5	3.5	3.5	3	4.5	5.8	5	5.5
602-603	8.5	8.5	8.0	8.0	8.5	12.5	12	12.5	12

I riduttori evidenziati in grigio sono forniti privi di olio, per cui sarà cura dell'utente immettere la giusta quantità di lubrificante prima della messa in funzione o nel caso di prolungati periodi di stoccaggio (o di inattività).

The reducers shown in grey are supplied without oil, Before starting them up, or in case of prolonged storage periods (or inactivity periods) the user must introduce the right quantity of lubricant.

Variatori serie VAR_0

Nei variatori VAR la trasmissione del movimento avviene per attrito fra due componenti (uno in acciaio e l'altro in grafite) che non richiedono lubrificazione.

I gruppi vengono forniti con una piccola quantità di grasso contenuta nella camera stagna fra i due cuscinetti dell'albero uscita che dovrà essere ripristinata esclusivamente in caso di smontaggio della flangia camma secondo le modalità riportate nel paragrafo relativo alla manutenzione.

Variators series VAR_0

In VAR variators drive transmission is by friction between two components (one made of steel and the other of graphite) that do not require lubrication.

The units are supplied with a small quantity of grease contained in the sealed chamber between the two bearings of the output shaft which must be replenished only in the case of removal of the cam flange according to the instructions shown in the maintenance paragraph.

Variatori serie VAR_/1, /2

Nei variatori abbinati ad un riduttore a 1, 2 stadi di riduzione, solo quest'ultimo è previsto con lubrificazione ad olio sintetico **SHELL Omala S4 WE 320**.

In base alla grandezza il riduttore può essere fornito completo di olio o senza olio.

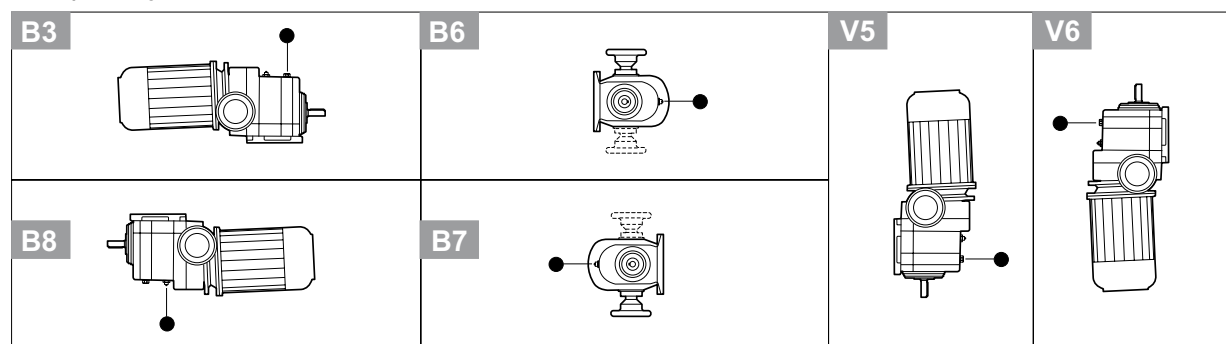
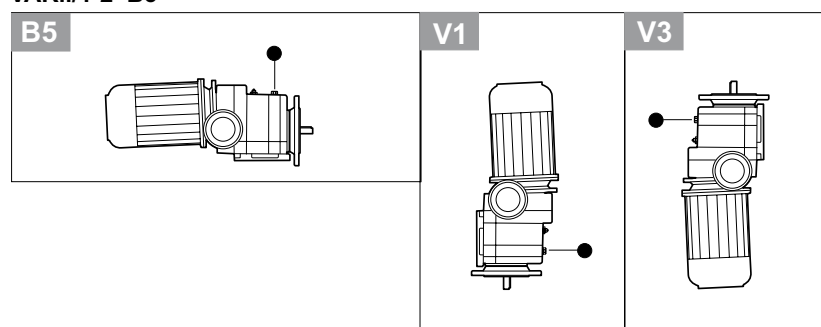
Per i riduttori sprovvisti di lubrificante sarà cura del cliente immettere, prima della messa in funzione, la giusta quantità di olio attenendosi alle quantità indicate nelle tabelle secondo la posizione di montaggio prevista.

Variators series VAR_/1, /2

In the case of variators combined with a reducer with 1, 2 reduction stages, only the latter need to be lubricated with synthetic oil **SHELL Omala S4 WE 320**.

Depending on the size of the reducer, it can be supplied complete with oil or without oil.

In the case of reducers without lubricant, the customer shall be responsible for introducing the right quantity of oil before start up, keeping to the quantities indicated on the charts depending on the expected fitting position.

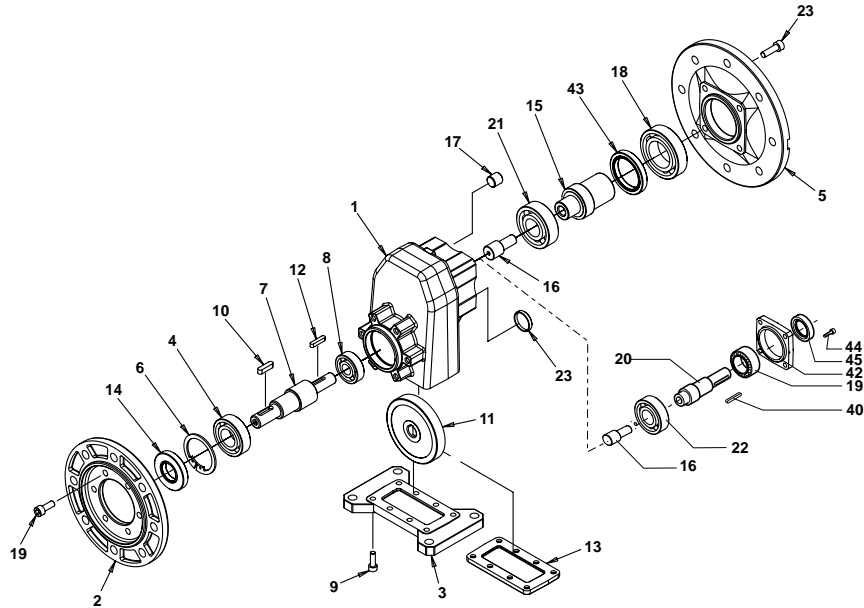
Posizioni di montaggio riduttori serie VAR_/1, /2 e quantità di lubrificante**Fitting positions of reducers series VAR_/1, /2 and lubricant quantity****VAR../1-2 B3****VAR../1-2 B5**

● Tappo chiuso / Closed plug

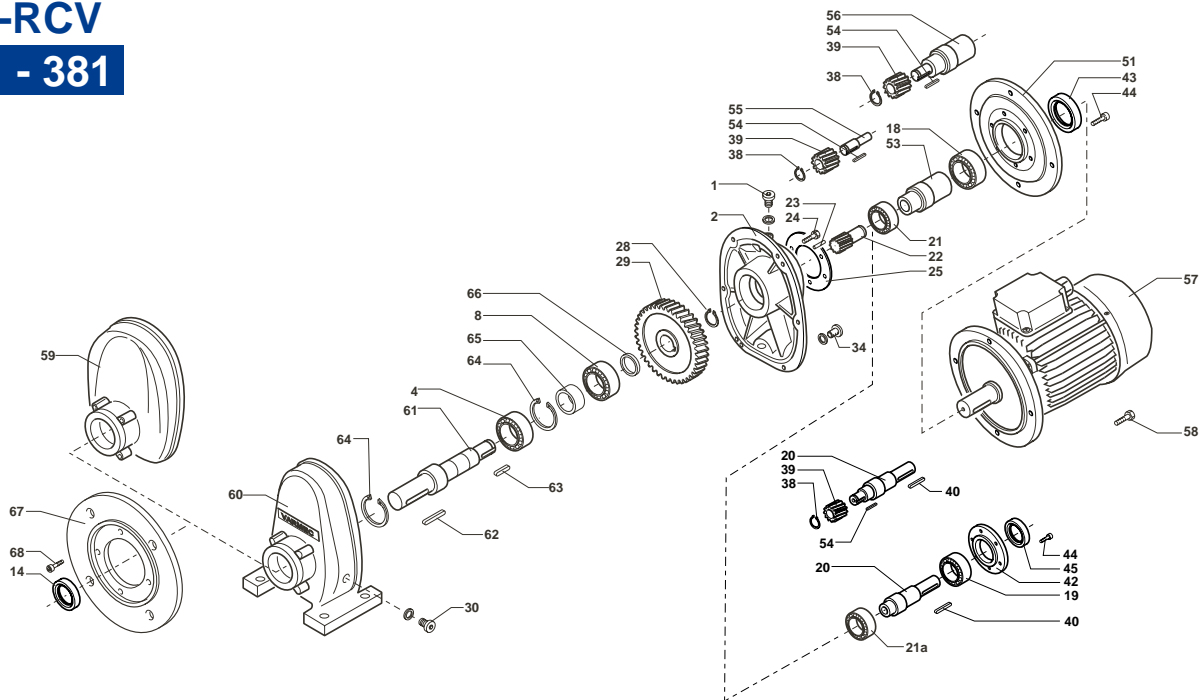
VAR	Posizioni di montaggio / Assembly position / Einbaulage						
	B3	B5	B6	B7	B8	V1-V5	V3-V6
02/1			0.10			0.14	0.12
02/2			0.22			0.40	0.38
05/1			0.10			0.14	0.12
05/2			0.22			0.40	0.38
10/1			0.35			0.35	0.33
10/2			0.42			0.50	0.48
20/1			0.45			0.60	0.55
20/2			1.10			1.50	1.42
30/1			0.25			0.25	0.22
30/2			0.80			0.80	0.75
55/1	0.70		0.90		1.20	1.10	0.60
55/2	1.80		2.4		2.40	2.30	2.20

I variatori evidenziati in grigio sono forniti privi di olio, per cui sarà cura dell'utente immettere la giusta quantità di lubrificante prima della messa in funzione o nel caso di prolungati periodi di stoccaggio (o di inattività).

The reducers shown in grey are supplied without oil, before starting them up, or in case of prolonged storage periods (or inactivity periods) the user must introduce the right quantity of lubricant.

CV-RCV
141


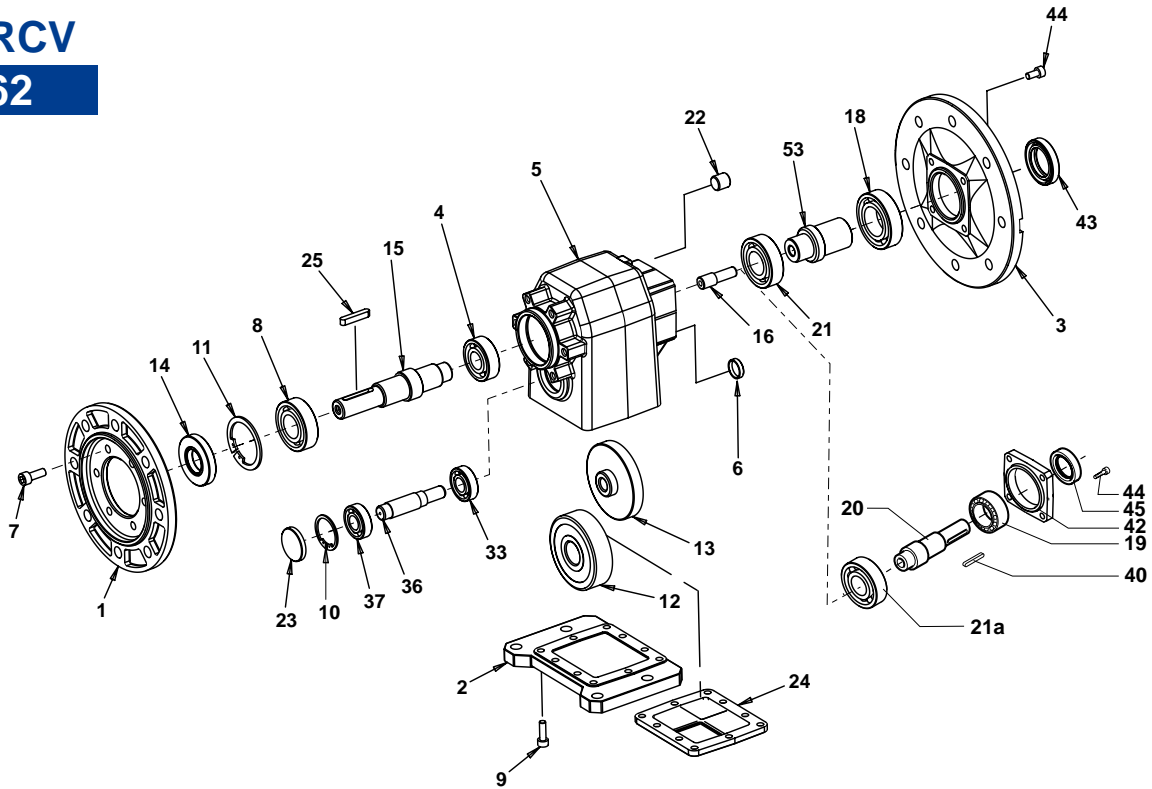
CV - RCV		Cuscinetti / Bearings					Anelli di tenuta / Oilseals			
		4	8	18	19	21	22	14	43	45
141	IEC 80	6004	6201	6006 ZZ	6204	6204	6004	20/42/7	35/47/7	20/35/7
	IEC 63-71			6005		6004			25/40/7	

CV-RCV
191 - 381


CV - RCV		Cuscinetti / Bearings						Anelli di tenuta / Oilseals		
		4	8	18	19	21	21a	14	43	45
191	NF	6304	6304	6007	6206	6205	6205	25/52/7	35/52/7	30/47/7
	P							25/47/7		
241	NF	6304	6304	6007	6206	6205	6205	30/52/7	35/52/7	30/47/7
	P							30/47/7		
281		6306	6306	6009	6207	6206	6206	40/62/7	45/62/7	35/52/7
381		6308	6308	6011	6308	6207	NJ207	50/90/10	55/80/8	40/52/7

CV-RCV

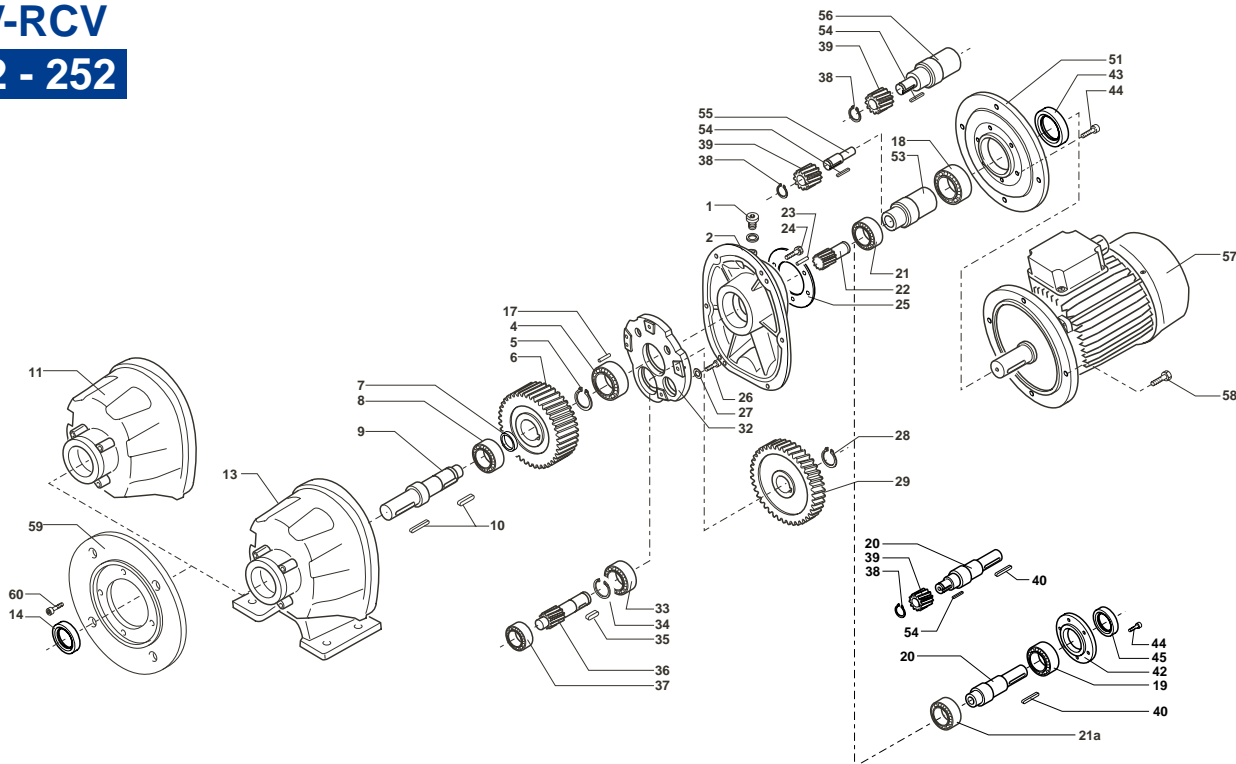
162



CV - RCV		Cuscinetti / Bearings								Anelli di tenuta / Oilseals		
		4	8	18	19	21	21a	33	37	14	43	45
162	IEC 80	6202	6004	6006 ZZ	6204	6204	6004	6001	6001	20/42/7	35/47/7	20/35/7
	IEC 63-71			6005		6004					25/40/7	

CV-RCV

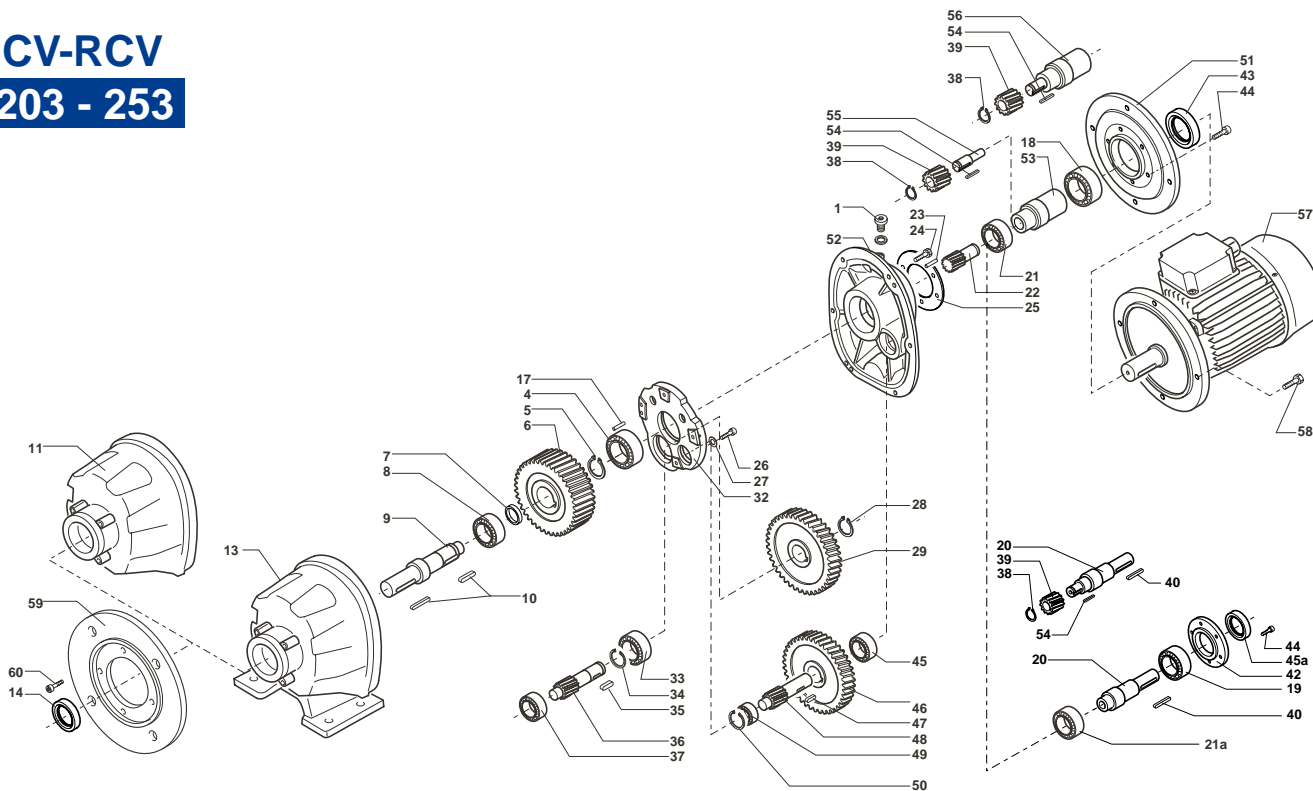
202 - 252



CV - RCV		Cuscinetti / Bearings								Anelli di tenuta / Oilseals		
		4	8	18	19	21	21a	33	37	14	43	45
202		6203	6204	6007	6206	6205	6205	6301	6201	25/47/7	35/52/7	30/47/7
252	NF	6204	6205	6007	6206	6205	6205	6302	6301	30/52/7	35/52/7	30/47/7
	P-F									30/47/7		

CV-RCV

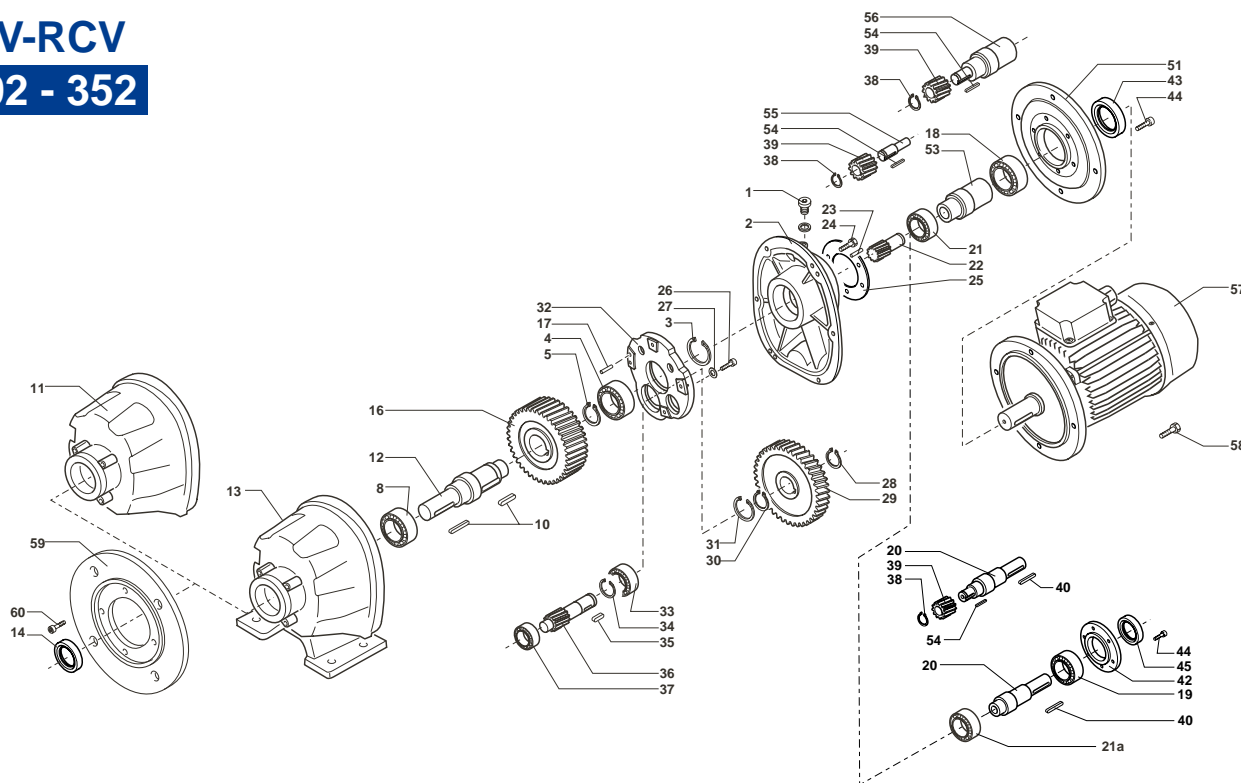
203 - 253



CV - RCV		Cuscinetti / Bearings										Anelli di tenuta / Oilseals		
		4	8	18	19	21	21a	33	37	45	49	14	43	45a
203		6203	6204	6005	6204	6004	6004	6301	6201	6000	6001	25/47/7	25/40/7	20/35/7
253	NF	6204	6205	6005	6204	6004	6004	6302	6301	6201	6001	30/52/7	25/40/7	20/35/7
	P-F											30/47/7		

CV-RCV

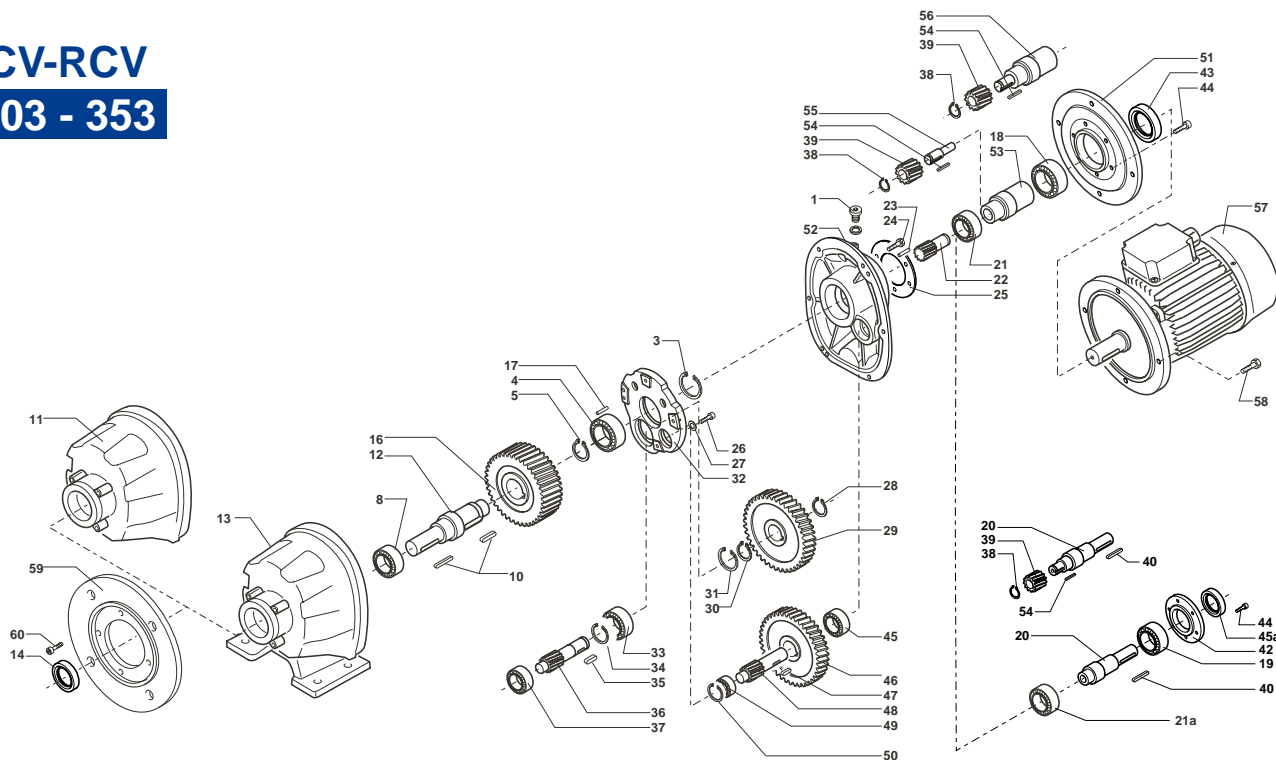
302 - 352



CV - RCV		Cuscinetti / Bearings								Anelli di tenuta / Oilseals		
		4	8	18	19	21	21a	33	37	14	43	45
302	NF	6006	6008	6009	6207	6206	6206	6205	6204	40/68/8	45/62/7	35/52/7
	P-F									40/52/7		
352	NF	32006	32008	6009	6207	6206	NJ 206	30205	30204	40/68/8	45/62/7	35/52/7
	P-F									40/52/7		

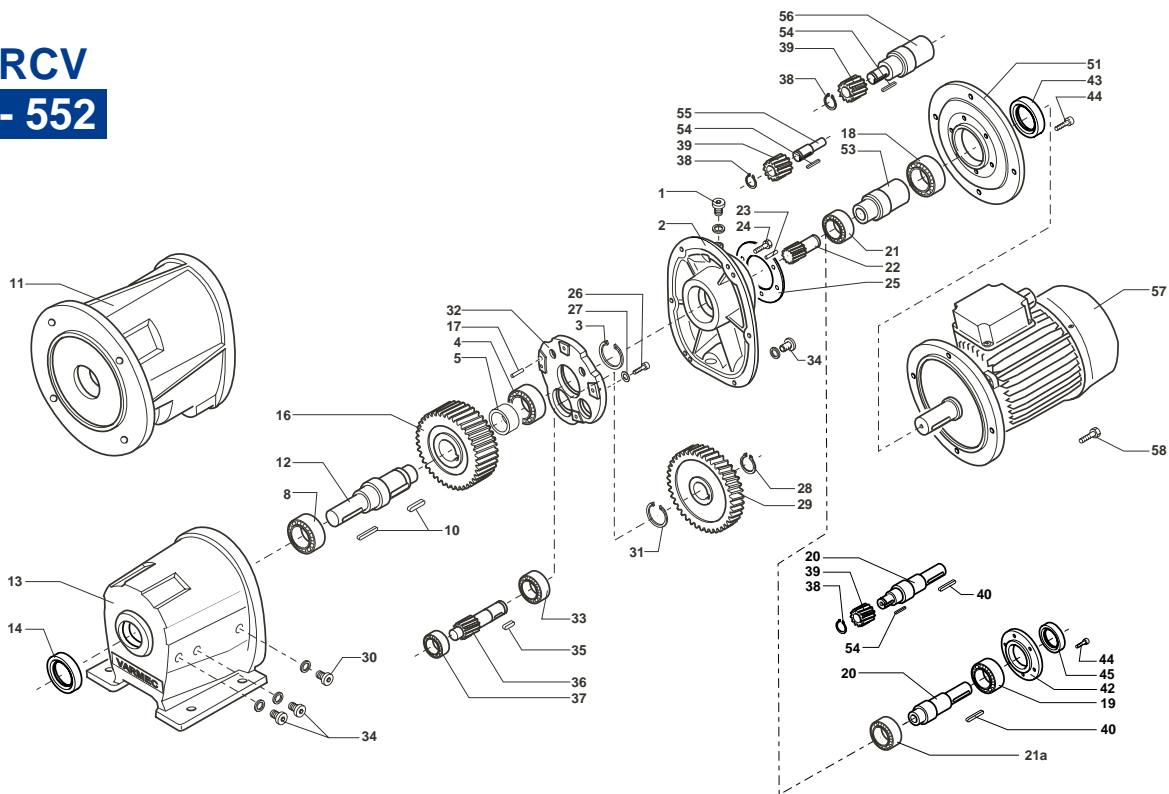
CV-RCV

303 - 353



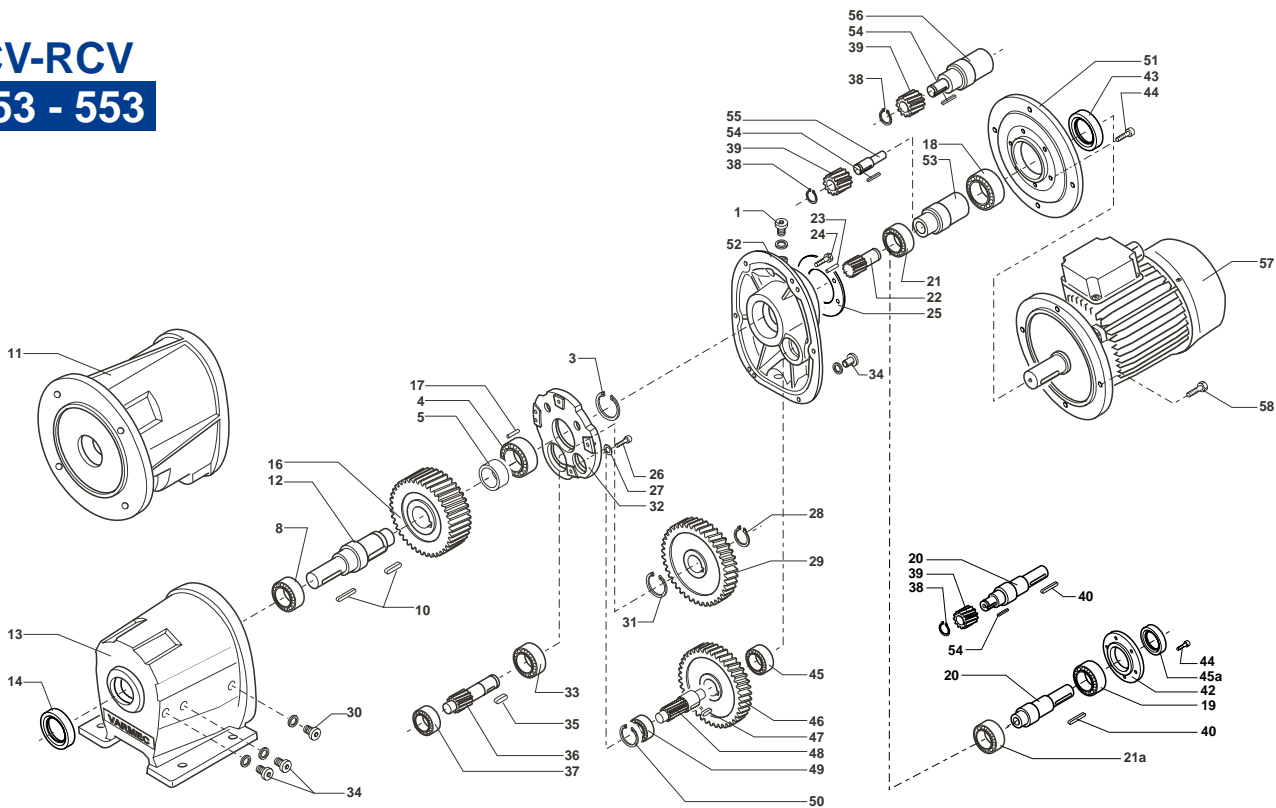
CV - RCV		Cuscinetti / Bearings										Anelli di tenuta / Oilseals		
		4	8	18	19	21	21a	33	37	45	49	14	43	45a
303	NF	6006	6008	6007	6206	6205	6205	6205	6204	6202	6202	40/68/8	35/52/7	30/47/7
	P-F											40/52/7		
353	NF	32006	32008	6007	6206	6205	6205	30205	30204	6202	6202	40/68/8	35/52/7	30/47/7
	P-F											40/52/7		

CV-RCV
452 - 552



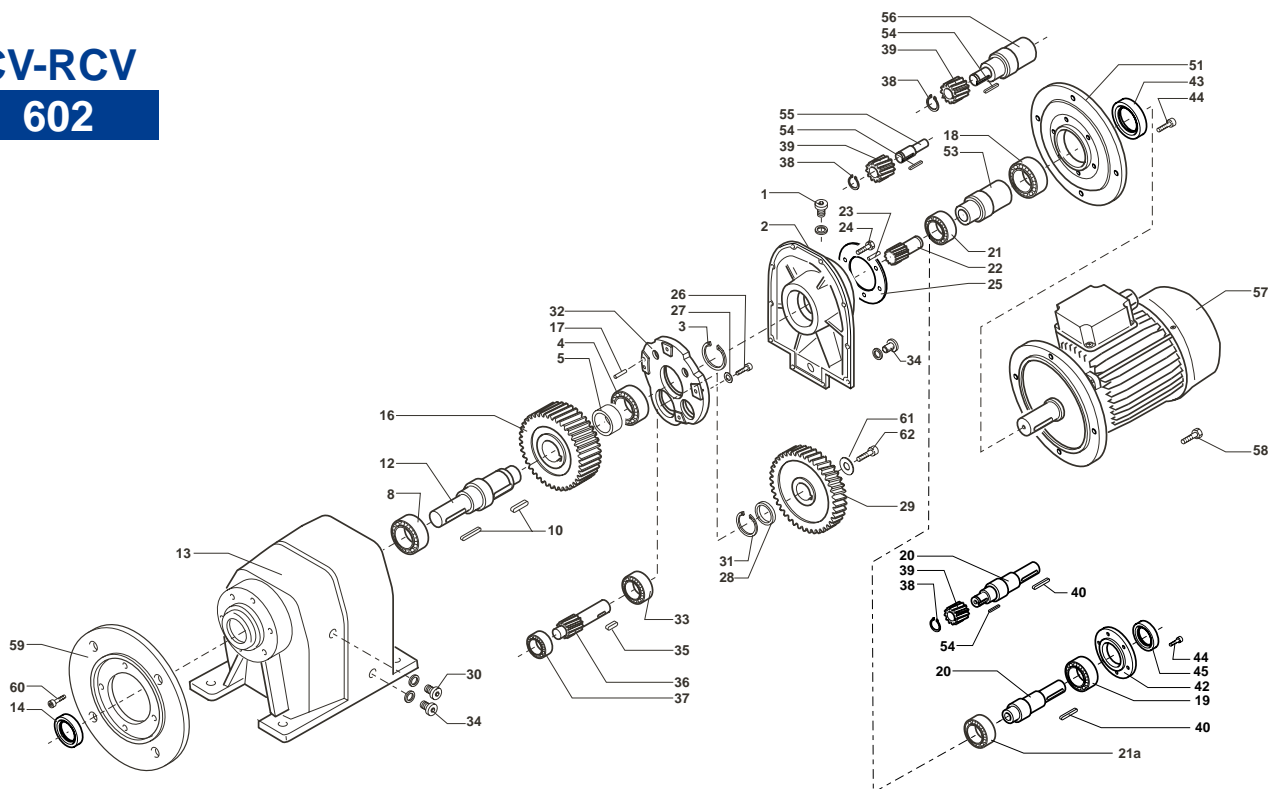
CV - RCV		Cuscinetti / Bearings								Anelli di tenuta / Oilseals		
		4	8	18	19	21	21a	33	37	14	43	45
452		32008	32010	6011	6308	6207	NJ 207	32006	32006	50/72/8	55/80/8	40/52/7
552	IEC 160-180	32011	32012	6014	6310	6309	NJ 309	32206	32206	60/85/8	70/90/10	50/90/10
	IEC 90/100/112/132			6011		6207					55/80/8	

CV-RCV
453 - 553



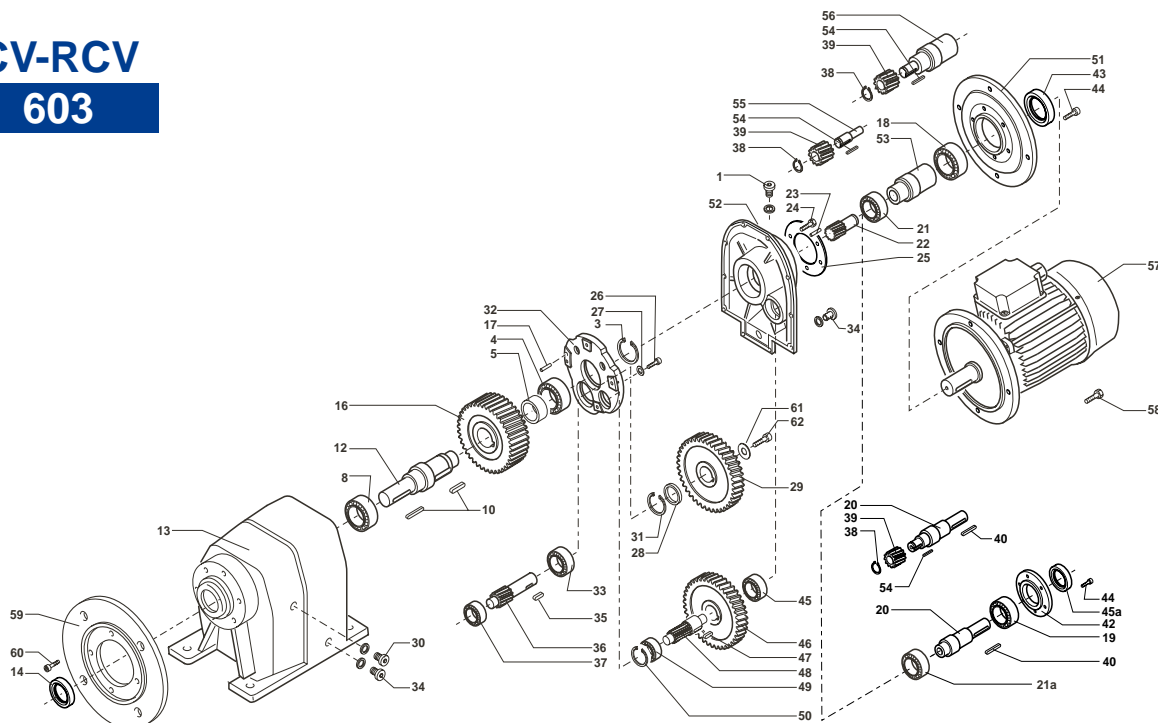
CV - RCV		Cuscinetti / Bearings									Anelli di tenuta / Oilseals			
		4	8	18	19	21	21a	33	37	45	49	14	43	45a
453		32008	32010	6009	6207	6206	6206	32006	32006	6303	6303	50/72/8	45/62/7	35/52/7
553		32011	32012	6011	6308	6207	6207	32206	32206	6304	6304	60/85/8	55/80/8	40/52/7

CV-RCV
602



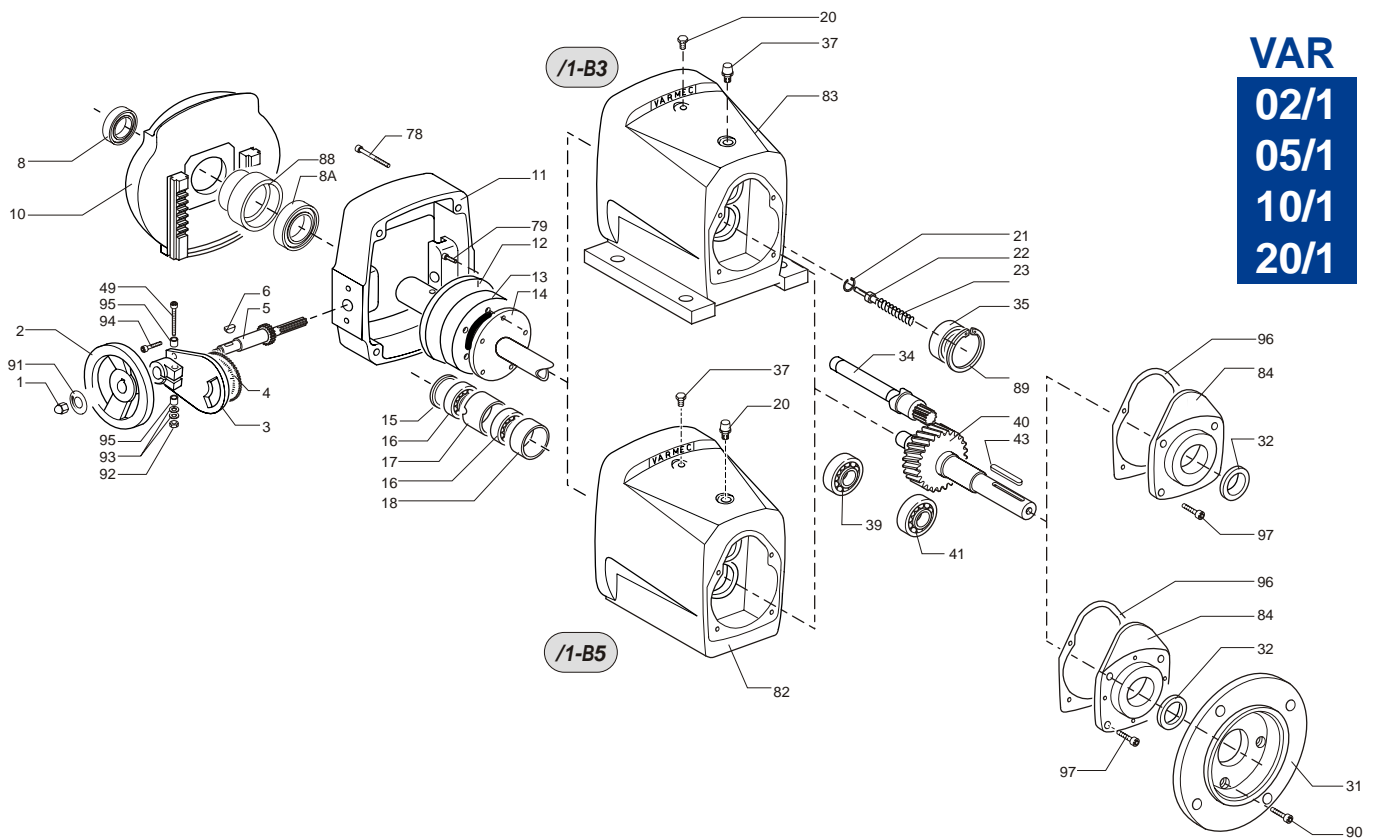
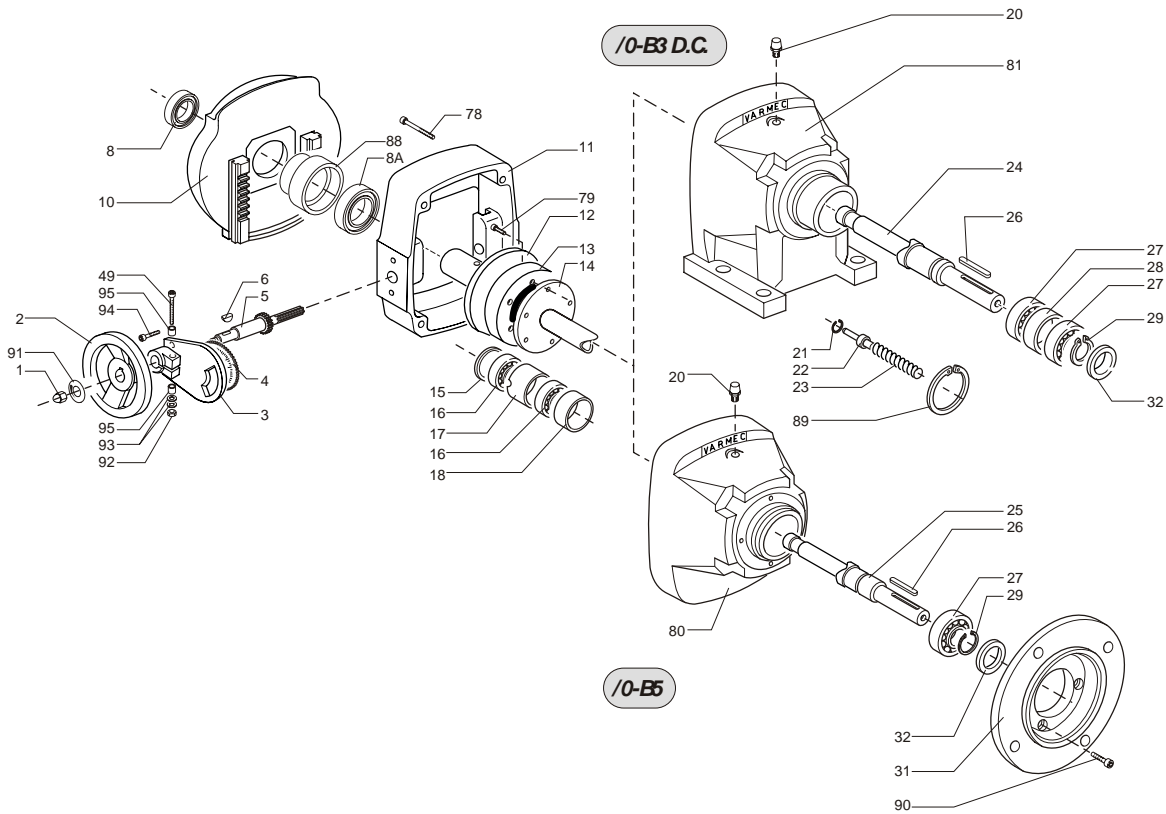
CV - RCV		Cuscinetti / Bearings							Anelli di tenuta / Oilseals			
		4	8	18	19	21	21a	33	37	14	43	45
602	IEC 200	32212	32214	NJ 211	6310	6216	NJ 309	30308	32308	70/100/10	80/100/8	50/90/10
	IEC 160-180			6014		6309					70/90/10	
	IEC 90/100/112/132											

CV-RCV
603



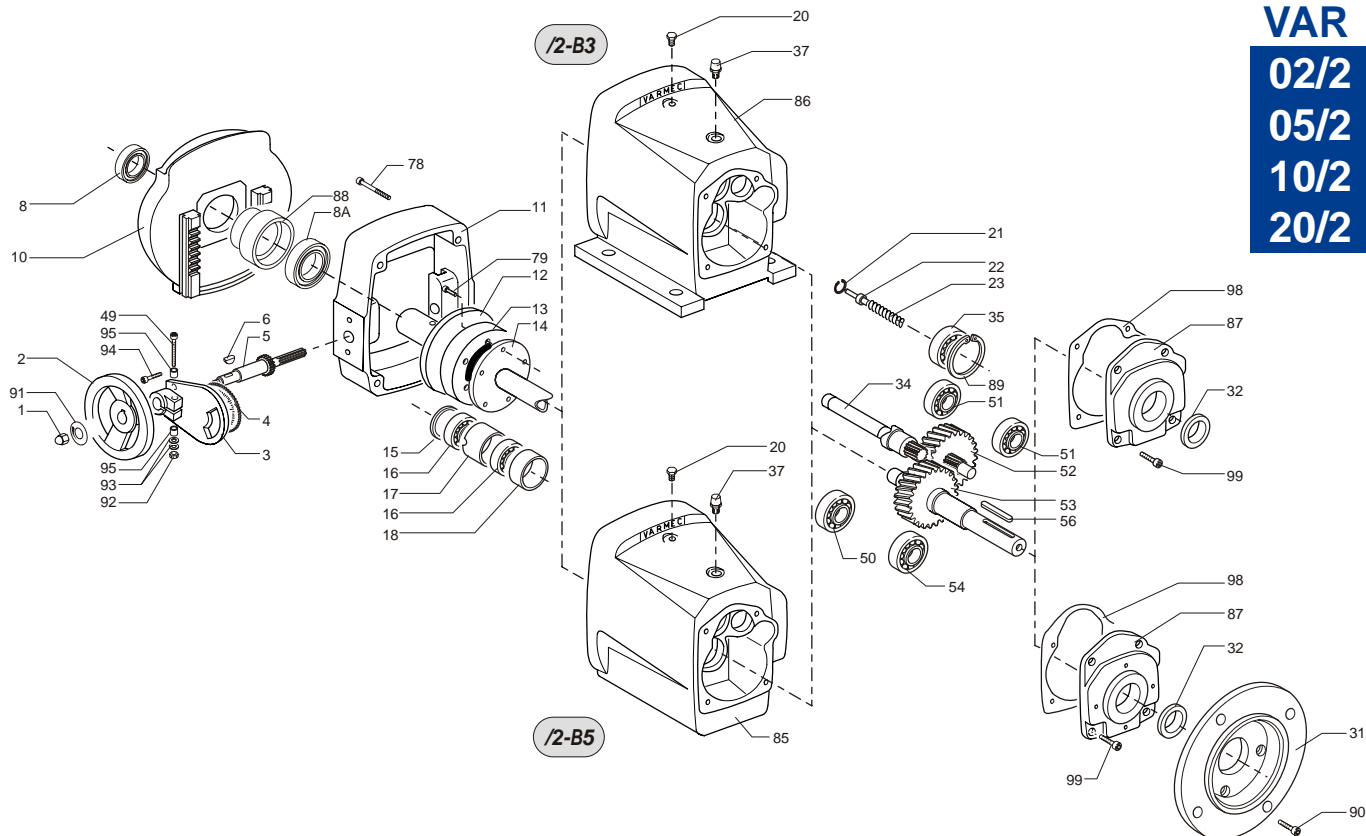
CV - RCV		Cuscinetti / Bearings									Anelli di tenuta / Oilseals			
		4	8	18	19	21	21a	33	37	45	49	14	43	45a
603		32212	32214	6014	6310	6309	NJ 309	30308	32308	32206	32206	70/100/10	70/90/10	50/90/10

VAR
02/0
05/0
10/0
20/0



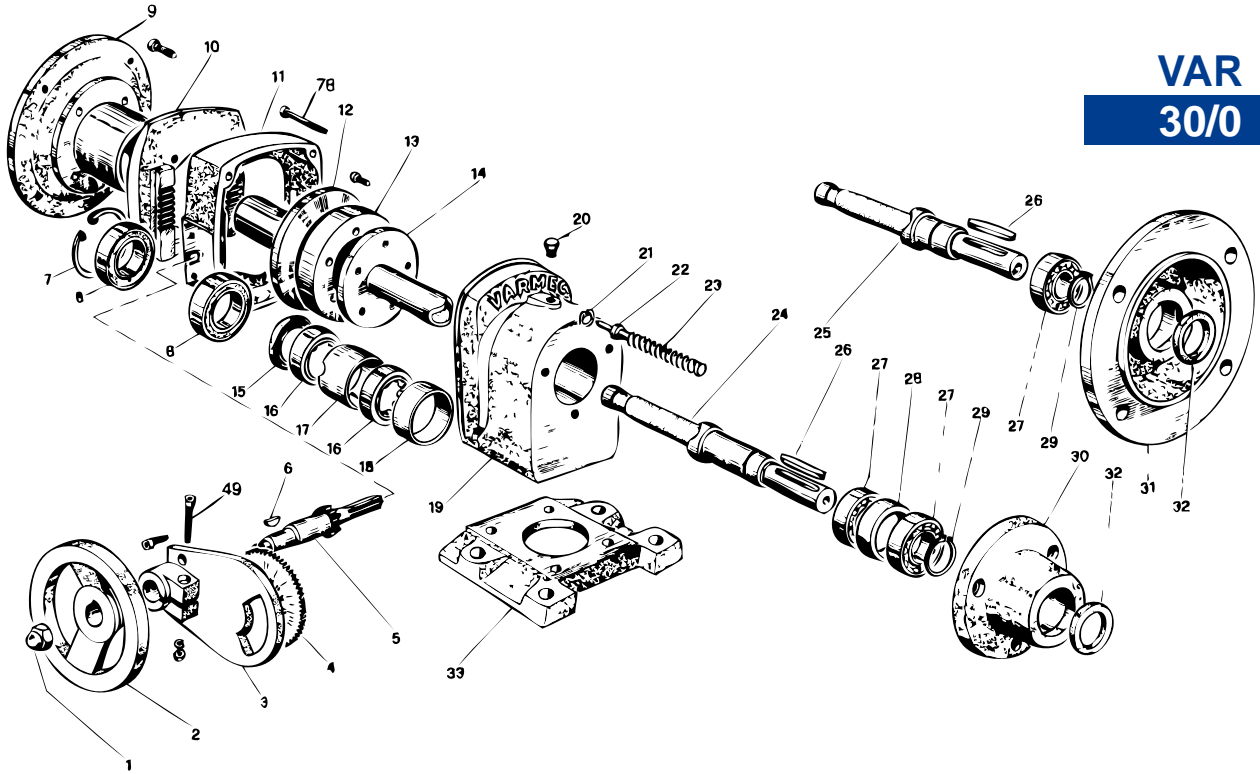
VAR
02/1
05/1
10/1
20/1

VAR
02/2
05/2
10/2
20/2

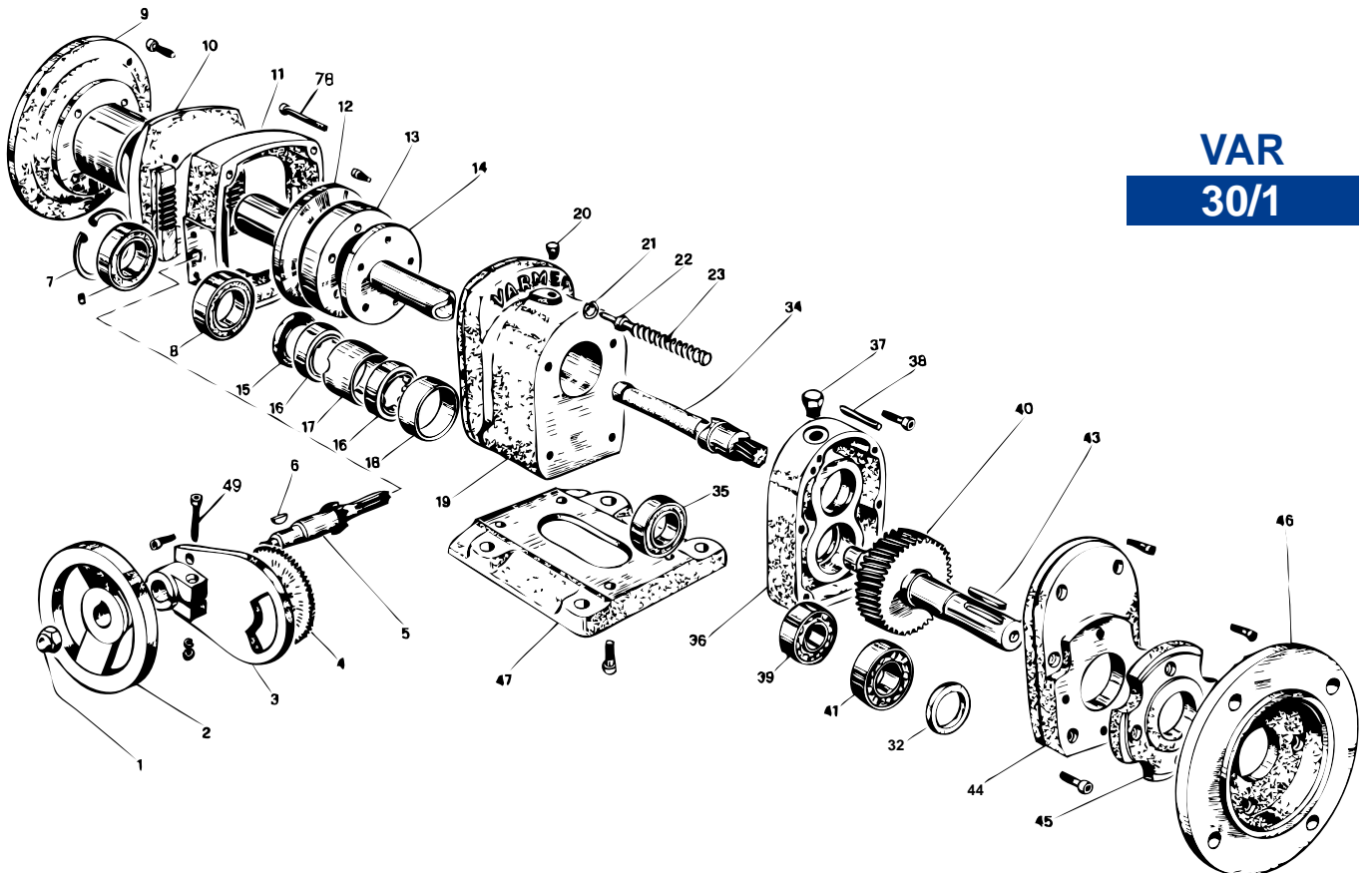


VAR	Cuscinetti / Bearings										Anelli di tenuta / Oilseals	
	8	8A	16	27	35	39	41	50	51	54	15	32
02/0	6005 2RS C3	6005 2RS C3	RNU203	6004 C3	—	—	—	—	—	—	22/40/7	20/42/7
02/1	6005 2RS C3	6005 2RS C3	RNU203	—	6004 RS1 C3	6202	6004	—	—	—	22/40/7	20/35/7
02/2	6005 2RS C3	6005 2RS C3	RNU203	—	6004 RS1 C3	—	—	6202	6201	6005	22/40/7	25/42/7
05/0	6005 2RS C3	6005 2RS C3	RNU203	6004 C3	—	—	—	—	—	—	22/40/7	20/42/7
05/1	6005 2RS C3	6005 2RS C3	RNU203	—	6004 RS1 C3	6202	6004	—	—	—	22/40/7	20/35/7
05/2	6005 2RS C3	6005 2RS C3	RNU203	—	6004 RS1 C3	—	—	6202	6201	6005	22/40/7	25/42/7
10/0	6007 2RS C3	6008 2RS C3	RNU204	6205 C3	—	—	—	—	—	—	26/47/7	25/52/7
10/1	6007 2RS C3	6008 2RS C3	RNU204	—	6205 RS1 C3	6302	6204	—	—	—	26/47/7	20/40/7
10/2	6007 2RS C3	6008 2RS C3	RNU204	—	6205 RS1 C3	—	—	6204	6202	6205	26/47/7	25/42/7
20/0	6009 2RS C3	6009 2RS C3	RNU205	6206 C3	—	—	—	—	—	—	31/52/7	30/62/7
20/1	6009 2RS C3	6009 2RS C3	RNU205	—	6305 RS1 C3	6205	6206	—	—	—	31/52/7	30/52/7
20/2	6009 2RS C3	6009 2RS C3	RNU205	—	6305 RS1 C3	—	—	6305	6204	6207	31/52/7	35/52/7

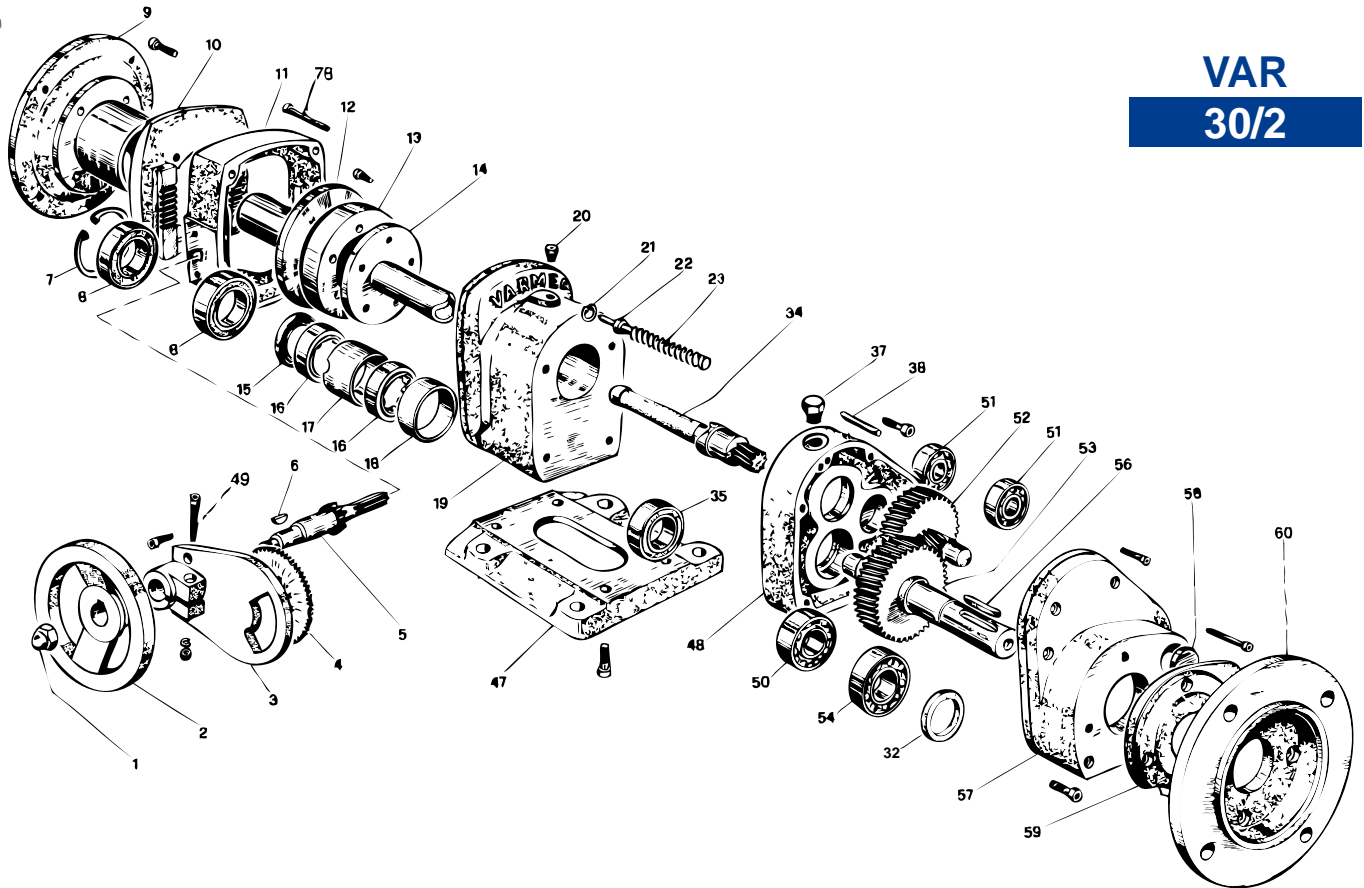
**VAR
30/0**



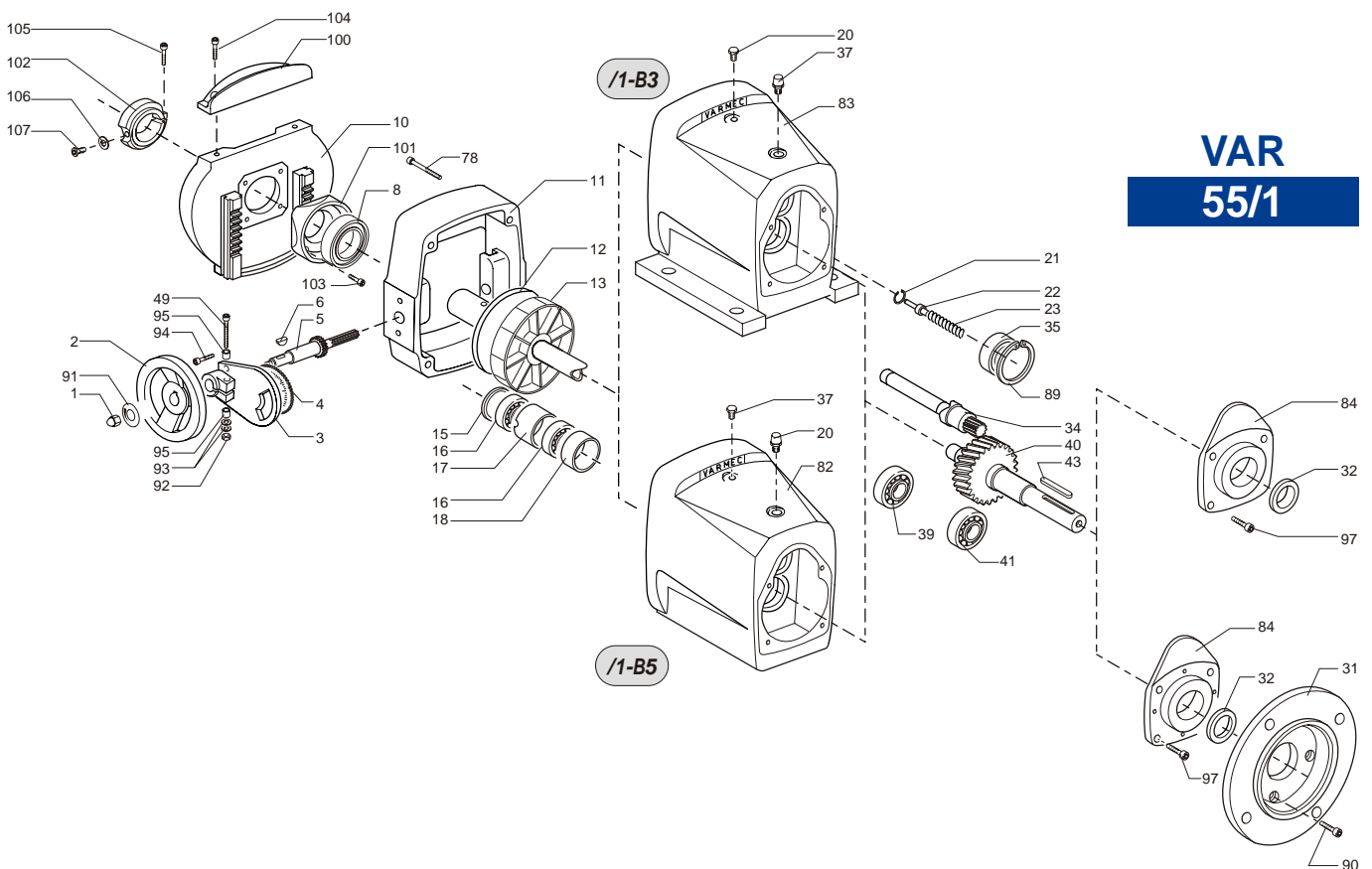
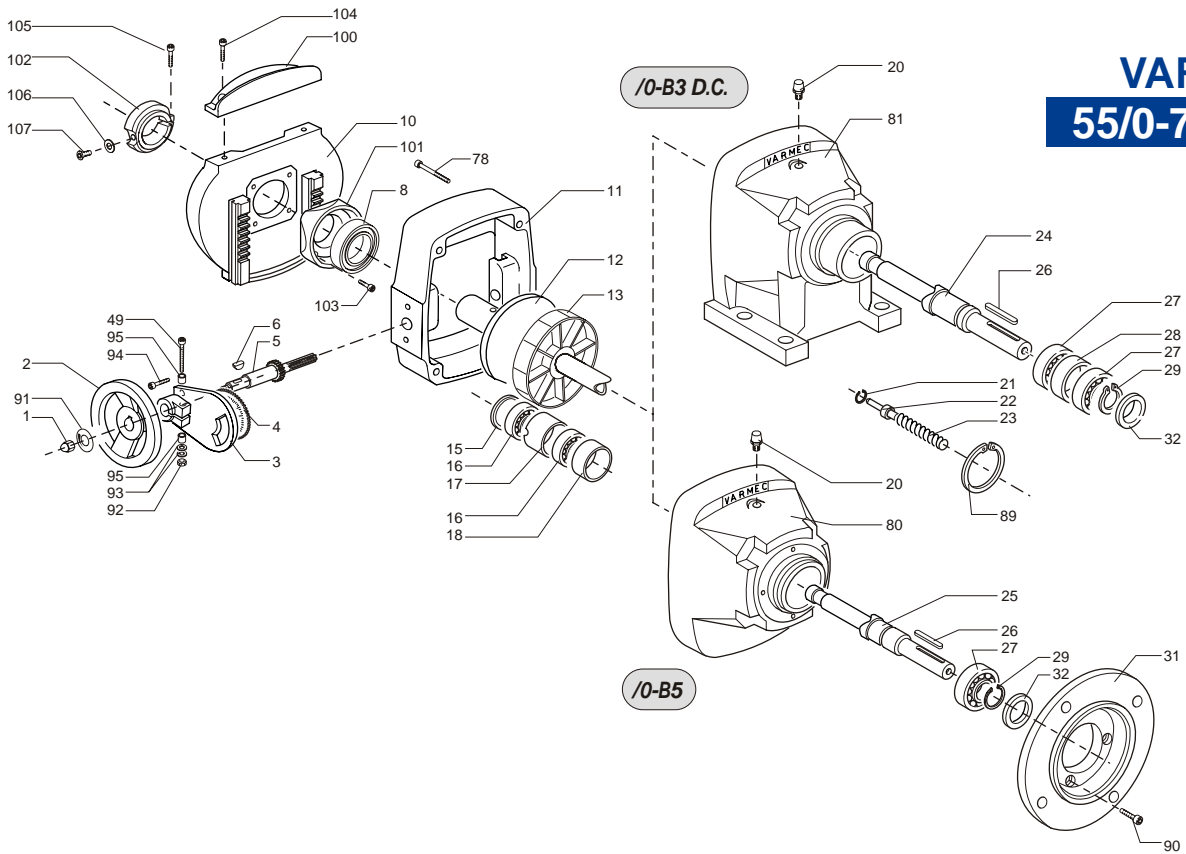
**VAR
30/1**

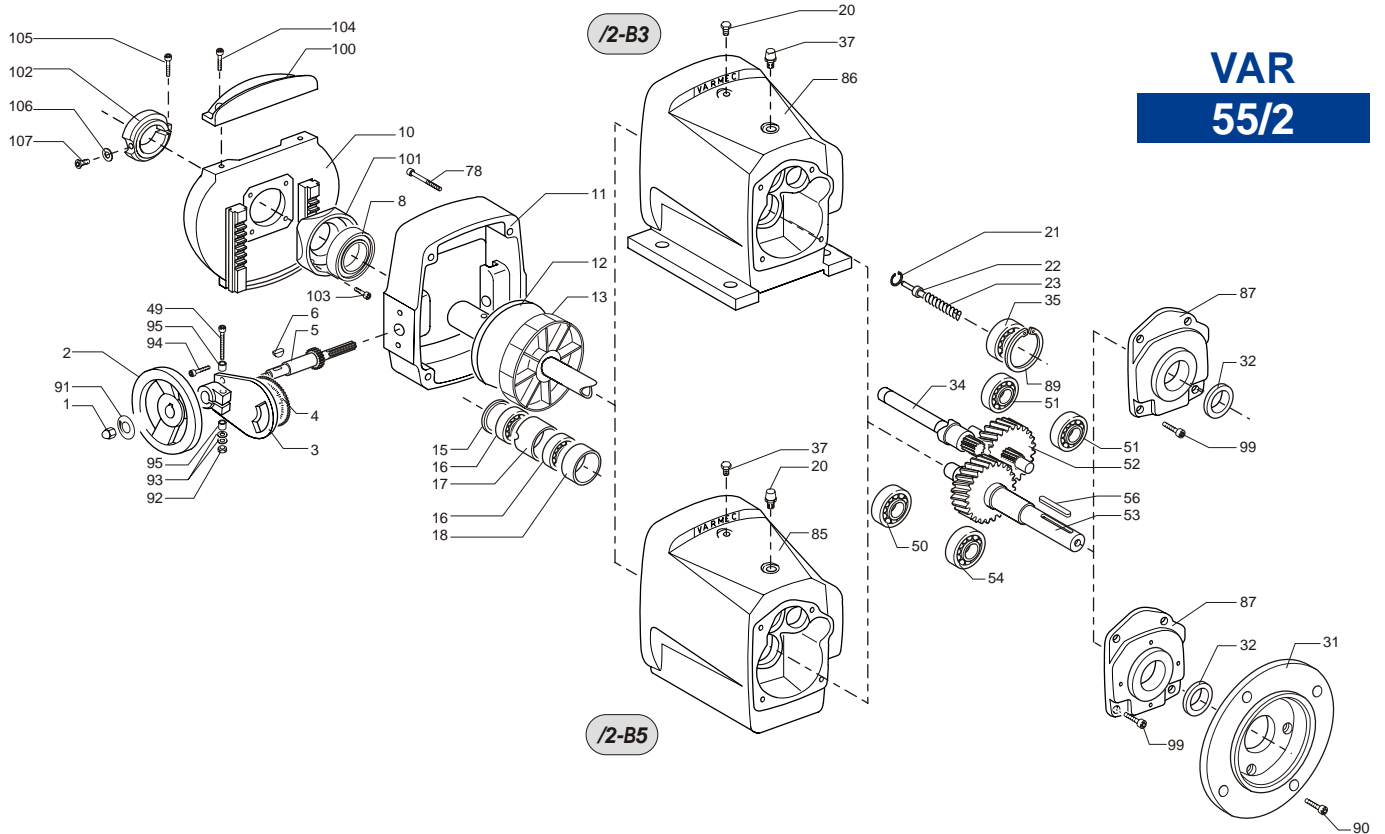


VAR
30/2



VAR	Cuscinetti / Bearings									Anelli di tenuta / Oilseals	
	8	16	27	35	39	41	50	51	54	15	32
30/0	6009 2RS C3	RNU205	6206 C3	—	—	—	—	—	—	31/52/7	30/52/7
30/1	6009 2RS C3	RNU205	—	6305 RS1 C3	6206	6207	—	—	—	31/52/7	35/52/7
30/2	6009 2RS C3	RNU205	—	6305 RS1 C3	—	—	6206	30205	6208	31/52/7	40/52/7





VAR	Cuscinetti / Bearings									Anelli di tenuta / Oilseals	
	8	16	27	35	39	41	50	51	54	15	32
55/0	6011 2RS C3	RNU206	6306 C3	—	—	—	—	—	—	37/62/10	30/72/10
55/1	6011 2RS C3	RNU206	—	6306 RS1 C3	6305	6307	—	—	—	37/62/10	35/62/7
55/2	6011 2RS C3	RNU206	—	6306 RS1 C3	—	—	30307	30305	32210	37/62/10	50/72/8
75/0	6013 2RS C3	RNU207	6307 C3	—	—	—	—	—	—	44/72/10	35/80/10

Condizioni generali di garanzia

La garanzia relativa a difetti di costruzione ha la durata di un anno dalla data di fatturazione delle merce. Tale garanzia comporta per la VARMEC l'onere della sostituzione o riparazione delle parti difettose ma non ammette ulteriore addebiti per eventuali danni diretti o indiretti di qualsiasi natura. La garanzia decade nel caso in cui non siano state osservate le disposizioni riportate nel manuale di uso e manutenzione e/o siano state eseguite riparazioni o apportate modifiche senza nostro consenso scritto. La merce di ritorno sarà da noi accettata solo se spedita franco di ogni spesa.

General conditional of warranty

Warranty for manufacturing defects will expire one-year the invoicing date. VARMEC will replace or repair defective parts but will not accept any further charges for direct or indirect damages of any kind. The warranty will become null and void if the instructions given in the use and maintenance manual are not complied with or if repairs or changes are carried out without our prior written authorization. Returned goods will be accepted only if delivered free of any charge.

CT/CV-MAN IT/EN P00W00**01/11**

Questo catalogo annulla e sostituisce ogni precedente edizione o revisione.

Tutti i dati elencati sono indicativi e s'intendono senza impegno alcuno da parte nostra.

Ci riserviamo il diritto di apportare modifiche senza preavviso.

This catalogue cancels and replaces any previous edition and revision.

All listed data are approximate and it's understood that this entails no obligation on our part.

We reserve the right to implement modifications without notice.