



# MB 110

Конструктивные материалы: PP - PVDF

Присоединение на всасывании	G 2" м (standard) фланец DN 50 (по требованию)		
Присоединение на нагнетании	G 1" 1/2 м (standard) фланец DN 40 (по требованию)		
Макс. производительность*	20 м³/h		
Высота напора макс. *	15 м		
Уплотнение	TL - TS		
Мощность двигателя	1,1 Kw - 1,5 HP		
Двигатель	IP55 - Класс F - 2 полюса - 230/400 В 50 гц - трехфазный - 2900 об/мин		
Диаметр проходящих твердых частиц	2 мм		
Макс. вязкость	500 cps		
Чистый вес	PP	16 Кг	60°C макс. темп.
	PVDF	17 Кг	95°C макс. темп.

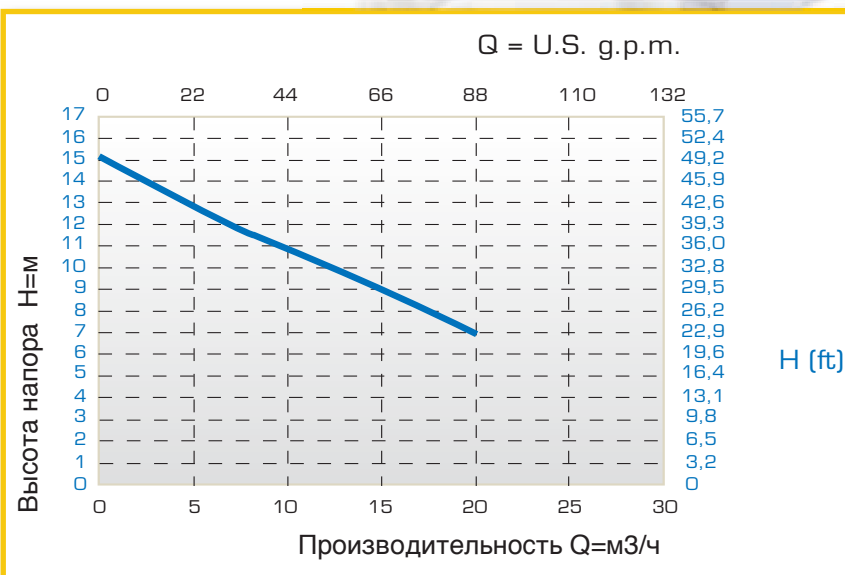


PP

## ТЕХНИЧЕСКИЕ ДАННЫЕ

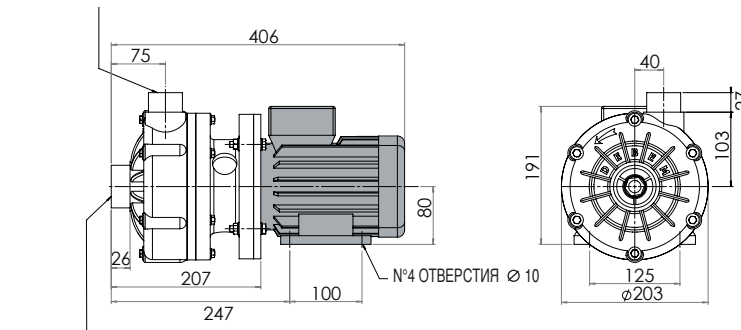


PVDF



ЭКСПЛУАТАЦИОННЫЕ ПОКАЗАТЕЛИ

НАГНЕТАНИЕ 1" 1/2 M GAS



ВСАСЫВАНИЕ 2" M GAS

m = папа

Размеры выражены в мм

РАЗМЕРЫ

\*Кривые и значения эксплуатационных показателей относятся к испытаниям, проведенным с водой при 20°C. Все приведенные значения являются приблизительными и ориентировочными.