

Сервисная инструкция

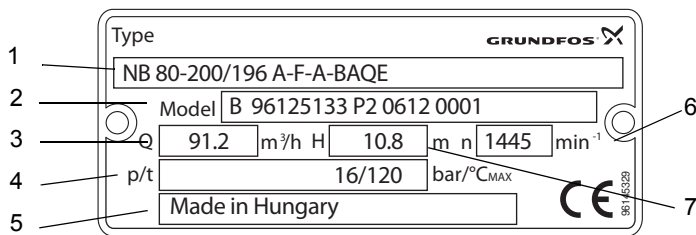
NB/NBG



1.	Идентификация	2
1.1	Заводская табличка	2
1.2	Типовое обозначение	3
1.3	Строповка насоса	4
2.	Разборка и сборка	5
2.1	Общие сведения	5
2.2	Разборка	5
2.3	Замена колец щелевого уплотнения	5
2.4	Сборка насоса	6
3.	Обзор неисправностей	7
4.	Инструменты для технического обслуживания	9
4.1	Специальные инструменты	9
4.2	Стандартные инструменты	9
4.3	Динамометрические инструменты	10
5.	Моменты затяжки и смазочные материалы	11
5.1	Смазка	11
6.	Деталировки	12

1. Идентификация

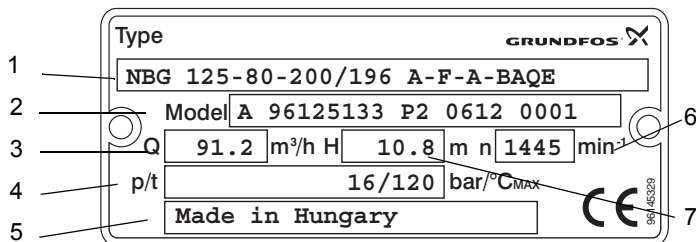
1.1 Заводская табличка



TM03 4243 1906

Рис. 1 Пример заводской таблички насоса NB

В примере представлен насос NB 80-200 с 196-мм рабочим колесом, изготовленный из чугуна, с торцевым уплотнением BAQE и 4-полюсным электродвигателем.



TM03 3984 1406

Рис. 2 Пример заводской таблички насоса NBG

В примере представлен насос NBG 125-80-200 с 196-мм рабочим колесом, изготовленный из чугуна с торцевым уплотнением BAQE и 4-полюсным электродвигателем.

Поз.	Описание
1	Обозначение модели
2	Модель
3	Номинальный расход, 50 Гц
4	Макс. давление/температура
5	Место производства
6	Частота вращения, 50 Гц
7	Напор относительно закрытого клапана, 50 Гц

1.2 Типовое обозначение

NB

NB 32 -125 .1 /142 A -F -A -BAQE							
Типовой ряд NB NBE							
Номинальный диаметр выпускного отверстия (DN)							
Номинальный диаметр рабочего колеса [мм]							
Пониженная производительность = .1							
Действительный диаметр рабочего колеса [мм]							
Код исполнения насоса (коды могут быть комбинированными*)							
A: Основное исполнение							
B: Переразмеренный или дважды переразмеренный электродвигатель							
C: Без электродвигателя							
D: Корпус насоса на лапах							
E: Взрывозащищенное исполнение по ATEX или насос с комплектом сертификатов							
X: Специальное исполнение							
Код трубного соединения:							
F: Фланец DIN (EN 1092-2)							
Код материала:							
A: Корпус насоса и рабочее колесо из чугуна EN-GJL-250, бронзовое кольцо щелевого уплотнения							
B: Корпус насоса из чугуна EN-GJL-250 и бронзовое рабочее колесо CuSn10, бронзовое кольцо щелевого уплотнения							
S: Корпус насоса из чугуна EN-GJL-250, рабочее колесо из нерж. стали 1.4408, бронзовое кольцо щелевого уплотнения							
N: Корпус насоса и рабочее колесо из нерж. стали 1.4408, кольцо щелевого уплотнения из PTFE с углеродистым наполнением							
R: Корпус насоса и рабочее колесо из нерж. стали 1.4517, кольцо щелевого уплотнения из PTFE с углеродистым наполнением							
P: Корпус насоса из нерж. стали 1.4408 и рабочее колесо из нерж. стали 1.4517, кольцо щелевого уплотнения из PTFE с углеродистым наполнением							
K: Корпус насоса и рабочее колесо из нерж. стали 1.4408, кольцо щелевого уплотнения из нерж. стали 1.4517							
L: Корпус насоса, рабочее колесо и кольцо щелевого уплотнения из нержавеющей стали 1.4517							
M: Корпус насоса из нерж. стали 1.4408, рабочее колесо и кольцо щелевого уплотнения из нерж. стали 1.4517							
X: Специальное исполнение							
Код торцевого уплотнения вала и эластомеров							

* Примеры комбинированных кодов насосов:
 AE: Стандартное исполнение с сертификатом или протоколом испытаний.
 BD: С переразмеренным электродвигателем, корпус насоса на лапах.
 CE: Без электродвигателя, с сертификатом и протоколом испытаний.

NBG

NBG 50 -32 -125 .1 /142 A -F -A -BAQE							
Типовой ряд NBG NBGE							
Номинальный диаметр всасывающего отверстия (DN)							
Номинальный диаметр выпускного отверстия (DN)							
Номинальный диаметр рабочего колеса [мм]							
Пониженная производительность = .1							
Действительный диаметр рабочего колеса [мм]							
Код исполнения насоса (коды могут быть комбинированными*)							
A: Основное исполнение							
B: Переразмеренный или дважды переразмеренный электродвигатель							
C: Без электродвигателя							
D: Корпус насоса на лапах							
E: Взрывозащищенное исполнение по ATEX или насос с комплектом сертификатов							
X: Специальное исполнение							
Код трубного соединения:							
F: Фланец DIN (EN 1092-2)							
E: Фланец E таблицы							
Код материала:							
A: Корпус насоса и рабочее колесо из чугуна EN-GJL-250, бронзовое кольцо щелевого уплотнения							
B: Корпус насоса из чугуна EN-GJL-250 и бронзовое рабочее колесо CuSn10, бронзовое кольцо щелевого уплотнения							
S: Корпус насоса из чугуна EN-GJL-250, рабочее колесо из нерж. стали 1.4408, бронзовое кольцо щелевого уплотнения							
N: Корпус насоса и рабочее колесо из нерж. стали 1.4408, кольцо щелевого уплотнения из PTFE с углеродистым наполнением							
R: Корпус насоса и рабочее колесо из нерж. стали 1.4517, кольцо щелевого уплотнения из PTFE с углеродистым наполнением							
P: Корпус насоса из нерж. стали 1.4408 и рабочее колесо из нерж. стали 1.4517, кольцо щелевого уплотнения из PTFE с углеродистым наполнением							
K: Корпус насоса и рабочее колесо из нерж. стали 1.4408, кольцо щелевого уплотнения из нерж. стали 1.4517							
L: Корпус насоса, рабочее колесо и кольцо щелевого уплотнения из нержавеющей стали 1.4517							
M: Корпус насоса из нерж. стали 1.4408, рабочее колесо и кольцо щелевого уплотнения из нерж. стали 1.4517							
X: Специальное исполнение							
Код торцевого уплотнения вала и эластомеров							

Торцевое уплотнение вала

Внутренний диаметр торцевого уплотнения вала [мм]			28, 38	48	55	60
	Код	Диапазон температур	Макс. давление [бар]			
Резиновое сальниковое уплотнение, графит с пропиткой металлом/карбид кремния, EPDM	BAQE	от 0 °С до +120 °С	16	16	16	16
Резиновое сальниковое уплотнение, графит с пропиткой металлом/карбид кремния, FKM (витон)	BAQV	от 0 °С до +90 °С	16	16	16	16
Резиновое сальниковое уплотнение, карбид кремния/карбид кремния, EPDM	BQQE	от 0 °С до +90 °С	16	16	16	16
Резиновое сальниковое уплотнение, карбид кремния/карбид кремния, FKM (витон)	BQQV	от 0 °С до +90 °С	16	16	16	16
Сальниковое уплотнение типа В с уменьшенной уплотняющей поверхностью: карбид кремния/карбид кремния, EPDM	GQQE	от -25 °С до +90 °С	16	16*	16*	16*
Сальниковое уплотнение типа В с уменьшенной уплотняющей поверхностью: карбид кремния/карбид кремния, FKM	GQQV	от -20 °С до +90 °С	16	16*	16*	16*
Кольцевое уплотнение с неподвижным поводком, карбид кремния/карбид кремния, EPDM	AQQE	от 0 °С до +90 °С	25	25	16	16
Кольцевое уплотнение с неподвижным поводком, карбид кремния/карбид кремния, FKM	AQQV	от 0 °С до +90 °С	25	25	16	16
Кольцевое уплотнение с неподвижным поводком, карбид кремния/графит с пропиткой металлом, EPDM	AQAE	от 0 °С до +120 °С	25	25	25	25
Кольцевое уплотнение с неподвижным поводком, карбид кремния/графит с пропиткой металлом, FKM	AQAV	от 0 °С до +90 °С	25	25	25	25
Резиновое сальниковое уплотнение, карбид кремния/карбид кремния, EPDM	BQBE	от 0 °С до +140 °С	16	-	-	-
Сбалансированное кольцевое уплотнение, графит с пропиткой металлом/карбид кремния, FKM	DAQF	от 0 °С до +140 °С	25	25	25	25
Резиновое сальниковое уплотнение, графит с пропиткой смолами/карбид кремния, EPDM	BBQE	от 0 °С до +120 °С	16	16	16	16

* Максимум 60 °С

1.3 Строповка насоса



Внимание

Запрещено поднимать насосные агрегаты в сборе только за рым-болты электродвигателя. См. рис. 4.

Для подъема насосов, оборудованных электродвигателями, следует использовать нейлоновые ремни и хомуты. См. рис. 3.

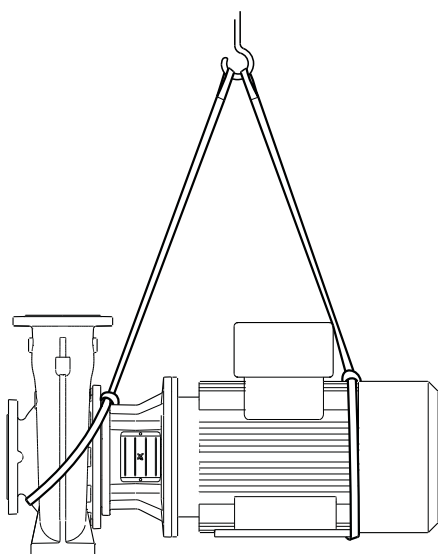


Рис. 3 Правильный способ подъема насоса

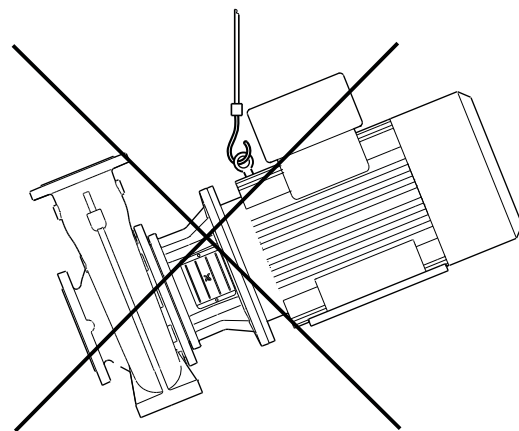


Рис. 4 Неправильный способ подъема насоса

2. Разборка и сборка

2.1 Общие сведения

Когда насос поврежден или загрязнен, необходимо следовать инструкциям, приведенным далее.

Позиции деталей (указанные цифрами) относятся к разделу [6. Детализовки](#); позиции инструментов (указанные буквами) относятся к разделу [4. Инструменты для технического обслуживания](#).

Перед началом разборки следует

- Отключить электропитание двигателя.
- Закрыть задвижки, если они установлены, чтобы избежать слива жидкости из гидросистемы.
- Отсоединить электрический кабель в соответствии с местными нормами и правилами.

Перед началом сборки следует

- Заказать необходимые сервисные комплекты.
- Очистить и проверить все детали.
- Заменить неисправные детали новыми.
- Прокладки и уплотнительные кольца должны заменяться всегда, когда насос ремонтируется.

Во время сборки следует

- Смазывать и затягивать болты и гайки, используя соответствующие смазочные материалы и крутящие моменты. Смотрите раздел [5. Моменты затяжки и смазочные материалы](#).

2.2 Разборка

1. Удалить гайки (поз. 36) из корпуса насоса (поз. 6).
 2. Снять корпус насоса. Для того чтобы отделить корпус насоса от фонаря (поз. 1а) или крышки (поз. 77), может понадобиться пластмассовый молоток (поз. I) или ломик (поз. F).
 3. Удалить уплотнительное кольцо (поз. 72а) из фонаря/крышки двигателя.
 4. Удерживая рабочее колесо ленточным ключом (поз. D), ослабить гайку рабочего колеса (поз. 67). Снять гайку рабочего колеса, упругую шайбу (поз. 66а) и шайбу (поз. 66) с вала.
 5. С помощью съёмника снять рабочее колесо (поз. 49).
 6. Вытащить шпонку (поз. 11) из вала (поз. 51).
 7. Удалить кольцевые проставки, если таковые имеются, между рабочим колесом и уплотнением вала (поз. 105).
- 8. Уплотнение вала типа MG13 и HJ92:**
- Оттянуть подвижную часть уплотнения вала с помощью двух отвёрток.
- Уплотнение вала типа M7N:**
- Сначала оттянуть держатель пружины с помощью двух отвёрток. Затем с помощью двух отвёрток удалить уплотняющее кольцо.
- 9. Насос с отдельным фонарём (поз. 1а) и прижимной крышкой (поз. 77):**
- Снять крышку.
- Насос с отдельным фонарём (поз. 1а) и привёртной крышкой (поз. 77):**
- Удалить винты, скрепляющие крышку и фонарь, и снять крышку.
- Насос с фонарём/крышкой двигателя как единое целое (поз. 2):**
- Снять защитные кожухи муфты (поз. 7) и вывернуть винты/гайки, удерживающие фонарь (поз. 28 и 36а) и двигатель вместе. Снять фонарь (поз. 2). Может возникнуть необходимость открепить фонарь от двигателя с помощью пластмассового молотка.
10. Удалить неподвижную часть уплотнения, протолкнув её сзади.
 11. Ослабить винты (поз. 9), фиксирующие вал насоса (поз. 51) на валу двигателя.
 12. Удалить вал насоса. Может возникнуть необходимость ослабить его с помощью лома или подобного инструмента.

2.3 Замена колец щелевого уплотнения

Насос с бронзовыми кольцами щелевого уплотнения

1. Вставить крюк съёмника (поз. С) под кольцо щелевого уплотнения (поз. 45 или 45b).
2. Ударить молотком о конечный упор съёмника. Переместить съёмник в другое место под кольцом.
3. Используя плашку в качестве упора, прочно забить новое кольцо щелевого уплотнения.
4. Повторить этапы 1-3 для второго кольца щелевого уплотнения насоса.

Насос с кольцами щелевого уплотнения из нержавеющей стали

1. Отвернуть винты (поз. 24 и 24b) обоих колец щелевого уплотнения (поз. 45 и 45b) и удалить кольца.
2. Поставить новые кольца щелевого уплотнения и затянуть винты с требуемым крутящим моментом.

Насос с кольцами щелевого уплотнения из нержавеющей стали/с углеграфитным наполнением

1. Отвернуть винты (поз. 24 и 24b) обоих фиксаторов колец щелевого уплотнения (поз. 65 и 65b) и удалить фиксаторы колец.
2. Выпрессовать кольца щелевого уплотнения с углеграфитным наполнением (поз. 45 и 45b) из фиксаторов.
3. Установить кольца щелевого уплотнения с углеграфитным наполнением в фиксаторы.
4. Установить кольца щелевого уплотнения/фиксаторы колец щелевого уплотнения и затянуть винты с надлежащим крутящим моментом.

2.4 Сборка насоса

1. Смазать вал двигателя консистентной смазкой для уплотнительных колец.
2. Снова надеть вал насоса (поз. 51) на вал двигателя. Проверить, чтобы вал насоса не двигался после того, как его отпустят.
3. Нанести на установочные винты (поз. 9) жидкий фиксатор резьбовых соединений Loctite 243 и затянуть винты в вал насоса с соответствующим крутящим моментом.
4. Установить фонарь (поз. 1а или 2) на двигатель.
5. Поставить винты/гайки (поз. 28 и 36а) на фонарь и затянуть с требуемым крутящим моментом.
6. Установить монтажную втулку (поз. А) на вал насоса.
7. **Насос с отдельным фонарём (поз. 1а) и прижимной крышкой (поз. 77):**
 - Установить крышку на фонарь.
8. **Насос с отдельным фонарём (поз. 1а) и привёртной крышкой (поз. 77):**
 - Поставить крышку на фонарь и закрепить с надлежащим крутящим моментом.
8. Распылить мыльную воду на вал насоса и монтажную втулку.
9. Установить неподвижную часть уплотнения вала (поз. 105) на вал. Нельзя прикасаться пальцами к поверхности уплотнения.
10. Запрессовать неподвижную часть уплотнения с помощью выколотки из мягкого материала (поз. В).
11. **Уплотнение вала типа HJ92 и M7N:**
 - Удалить винты из подвижной части уплотнения, если таковые имеются, и выбросить их.
12. Распылить мыльную воду на вращающуюся часть уплотнения вала.
13. Запрессовать подвижную часть уплотнения с помощью выколотки из мягкого материала (поз. В).
14. Если необходимо, установить кольцевые проставки между уплотнением вала и рабочим колесом на валу насоса.
15. Снять монтажную втулку (поз. А) с вала насоса.
16. Установить шпонку (поз. 11) и рабочее колесо (поз. 49) на вал.
17. Установить шайбу (поз. 66), упругую шайбу (поз. 66а) и рабочее колесо (поз. 67).
18. Удерживая рабочее колесо ленточным ключом, затянуть гайку рабочего колеса с надлежащим крутящим моментом.
19. Установить уплотнительное кольцо (поз. 72а) на крышку и смазать.
20. Установить корпус насоса (поз. 6).
21. Закрепить крышку двигателя/фонарь на корпусе насоса, затянув гайки (поз. 36) крест-накрест с соответствующим крутящим моментом.
22. Проверить, чтобы вал свободно вращался.
23. Установить защитные кожухи муфты (поз. 7) и затянуть винты с надлежащим крутящим моментом.

3. Обзор неисправностей



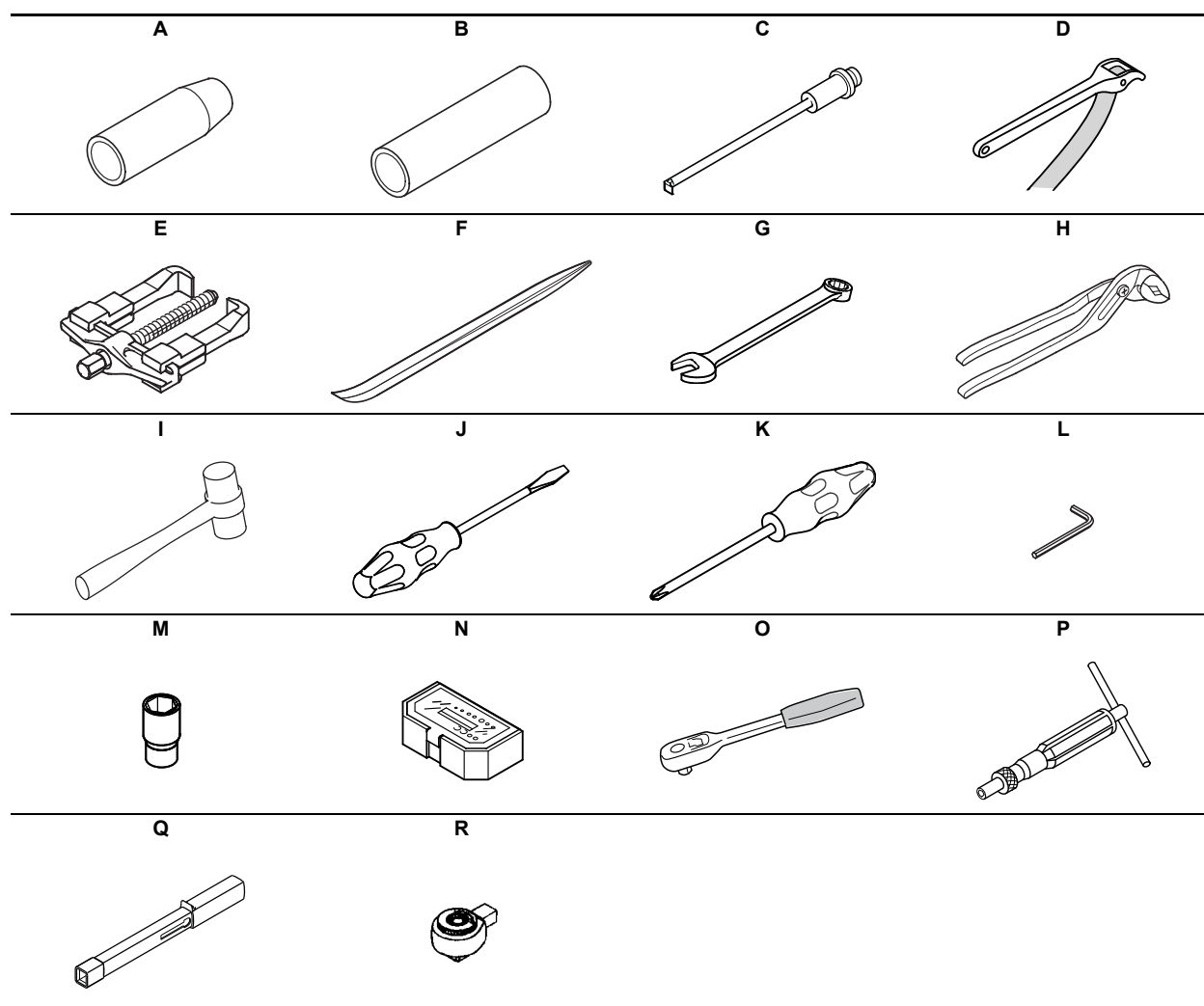
Внимание

Перед снятием крышки с клеммной коробки и перед каждой разборкой насоса этот насос следует обязательно полностью отключить от сети электропитания. Насос должен быть заблокирован от случайного включения.

Неисправность	Причина	Устранение неисправности
1. Насосный агрегат совсем не подает жидкость или подает ее в недостаточном объеме.	a) Неправильно подключено питание (2фазы).	Проверить подключение питания и, при необходимости, устранить неисправность.
	b) Неправильное направление вращения.	Поменять местами подключение 2 фаз питающей электросети.
	c) Подсос воздуха всасывающим трубопроводом.	Удалить воздух из всасывающего трубопровода или из насоса и долить перекачиваемую жидкость.
	d) Слишком большое противодавление.	Отрегулировать положение рабочей точки в соответствии с паспортными данными. Проверить систему на отсутствие загрязнений.
	e) Слишком низкое давление во всасывающем трубопроводе.	Повысить уровень перекачиваемой жидкости. Полностью открыть задвижку во всасывающем трубопроводе. См. руководство по монтажу и эксплуатации.
	f) Забит грязью всасывающий трубопровод или загрязнено рабочее колесо.	Промыть насос.
	g) Подсос воздуха насосом из-за повреждения уплотнения.	Проверить уплотнения трубопроводов, прокладки корпуса насоса и уплотнения вала, при необходимости заменить.
	h) Подсос воздуха насосом из-за низкого уровня перекачиваемой жидкости.	Повысить уровень перекачиваемой жидкости со стороны всасывания и поддерживать его постоянным, насколько это возможно.
2. Пускатель электродвигателя отключился. Электродвигатель испытывает перегрузку.	a) Насос забит грязью.	Промыть насос.
	b) Превышена номинальная рабочая точка насоса.	Отрегулировать положение рабочей точки в соответствии с паспортными данными.
	c) Повышенная плотность или вязкость перекачиваемой жидкости по сравнению с теми значениями, что указаны в заказе.	Если снижение мощности допустимо, уменьшить подачу в напорном трубопроводе или установить более мощный электродвигатель.
	d) Неправильная установка параметров перегрузки для пускателя двигателя.	Проверить установочные значения пускателя электродвигателя, при необходимости, заменить.
	e) Электродвигатель работает на двух фазах.	Проверить электрические соединения. Заменить плавкий предохранитель, если он поврежден.

Неисправность	Причина	Устранение неисправности
3. Насос работает слишком шумно. Насос работает неровно, с вибрациями.	a) Слишком низкое давление во всасывающем трубопроводе (возникновение кавитации).	Повысить уровень перекачиваемой жидкости. Полностью открыть задвижку во всасывающем трубопроводе. См. руководство по монтажу и эксплуатации.
	b) Воздух во всасывающей линии или в насосе.	Удалить воздух из всасывающего трубопровода или из насоса и долить перекачиваемую жидкость.
	c) Противодавление в насосе ниже значения, указанного в заказе.	Отрегулировать положение рабочей точки в соответствии с паспортными данными.
	d) Подсос воздуха насосом из-за низкого уровня перекачиваемой жидкости.	Повысить уровень перекачиваемой жидкости со стороны всасывания и поддерживать его постоянным, насколько это возможно.
	e) Дисбаланс рабочего колеса (лопасти рабочего колеса забиты грязью).	Промыть и проверить состояние рабочего колеса.
	f) Изношены внутренние детали насоса.	Дефектные детали заменить.
	g) В насосе возникли внутренние напряжения, передаваемые со стороны трубопровода (это является причиной шума при пуске).	Выполнить монтаж насоса так, чтобы в нем не возникало механических напряжений. Установить трубопроводы на опоры.
	h) Повреждены подшипники.	Заменить подшипники.
	i) Поврежден вентилятор электродвигателя.	Заменить вентилятор.
	j) Инеродное тело (загрязнение) в насосе.	Промыть насос.
	k) Режим работы с преобразователем частоты.	См. руководство по монтажу и эксплуатации.
4. Негерметичность насоса или трубных соединений. Торцевое уплотнение вала течет.	a) В насосе возникли внутренние напряжения, передаваемые со стороны трубопровода (это является причиной утечек в корпусе насоса и в соединениях).	Выполнить монтаж насоса так, чтобы в нем не возникало механических напряжений. Установить трубопроводы на опоры.
	b) Повреждение прокладок корпуса насоса или соединений.	Заменить прокладки корпуса насоса или соединений.
	c) Загрязнение или заедание торцевого уплотнения вала.	Проверить и промыть торцевое уплотнение вала.
	d) Выход из строя торцевого уплотнения вала.	Заменить торцевое уплотнение вала.
	e) Повреждение поверхности вала.	Заменить вал.
5. Слишком высокая температура насоса или электродвигателя.	a) Воздух во всасывающей линии или в насосе.	Удалить воздух из всасывающего трубопровода или из насоса и долить перекачиваемую жидкость.
	b) Слишком низкое давление во всасывающем трубопроводе.	Повысить уровень перекачиваемой жидкости. Полностью открыть задвижку во всасывающем трубопроводе. См. руководство по монтажу и эксплуатации.
	c) Слишком много или очень мало смазки в подшипниковых узлах или же применяется несоответствующая смазка.	Добавить, убрать лишнюю или заменить смазку.
	d) Слишком высокое осевое давление.	Проверить дренажные отверстия рабочего колеса и стопорные кольца со стороны всасывания.
	e) Неисправен или неправильно отрегулирован пускатель электродвигателя.	Проверить установочные значения пускателя электродвигателя, при необходимости, заменить.
	f) Перегрузка электродвигателя.	Необходимо снизить номинальную подачу.

4. Инструменты для технического обслуживания



4.1 Специальные инструменты

Поз.	Описание	Для поз.	Дополнительная информация	Номер детали
A	Монтажная втулка	51		
B	Выколотка для уплотнения	105	d28 d38 d48 d55 d60	70007173 70007174
C	Съёмник для кольца щелевого уплотнения	45, 45b		96824962

4.2 Стандартные инструменты

Поз.	Описание	Для поз.	Дополнительная информация	Номер детали
D	Ленточный ключ	49		00SV0853
E	Съёмник	49		
F	Ломик	51		SV5201
G	Накидной/гаечный ключ с открытым зевом	36, 36а, 67	17 мм	SV0056
			19 мм	SV0063
			22 мм	00SV0186
			24 мм	SV0122
			30 мм	SV0073
	36 мм			
H	Многофункциональные щипцы	11		SV0150
I	Пластмассовый молоток	2, 77		SV0349
J	Отвёртка	105		
K	Отвёртка с крестообразным шлицем	7а		
L	Торцовый ключ	9, 9а	2,5 мм	SV0277
			3 мм	
			4 мм	SV0278
			6 мм	SV0196
			10 мм	SV0033
M	Гнездо для шестигранной головки	36, 36а, 67	13 мм	SV0413
			17 мм	SV0417
			19 мм	SV0419
			22 мм	SV0422
			24 мм	SV0424
			27 мм	SV0427
			30 мм	
			36 мм	
	41 мм			
	50 мм			
N	Набор шестигранных насадок	7а, 9, 9а		SV2010
O	Съёмная рукоятка с храповым механизмом для торцевых ключей	M		96777072

4.3 Динамометрические инструменты

Поз.	Описание	Для поз.	Дополнительная информация	Номер детали
P	Динамометрическая отвёртка	N	1-6 Нм	SV0438
Q	Динамометрический гаечный ключ	Q	9x12 мм - 4-20 Нм	SV2092
			9x12 мм - 20-100 Нм	SV0269
			14x18 мм - 40-200 Нм	SV0400
R	Насадка для храпового механизма	M	9x12 мм - 1/2"	SV0295
			14x18 мм	SV0401

5. Моменты затяжки и смазочные материалы

Поз.	Описание	Кол-во	Размеры	Крутящий момент [Нм]	Смазочный материал
7a	Винт	4	M5	6 ± 2	
		2, 3	M5	6 ± 1	
9	Регулировочный винт	2, 3	M6	8 ± 2	Loctite 243
		2, 3	M8	15 ± 3	
9a	Винт с внутренним шестигранником в головке	6	M8	30 ± 3	
		8	M12	100 ± 10	
17a	Винт вентиляционного клапана	1	G1/8"	8 ± 2	
20	Встроенный фонарь: Трубная заглушка	2, 4	3/8"	25 ± 5	Loctite 243
			1/2"	30 ± 7	
20	Отдельный фонарь: Трубная заглушка	2, 4	3/8"	25 ± 6	Loctite 243
			1/2"	35 ± 7	
24, 24b	Винт с внутренним шестигранником в головке	2 x 4	M5	5 ± 0,5	
			M10	45 ± 9	
26	Шпилька	6, 8, 10	M12	80 ± 16	
			M16	145 ± 30	
			M24	200 ± 40	
36	Гайка	6, 8, 10	M10	45 ± 9	
			M12	80 ± 16	
			M16	145 ± 30	
			M24	200 ± 40	
36a	Гайка	6, 8, 10	M8	12 ± 2,4	
			M10	25 ± 5	
			M12	40 ± 8	
			M16	100 ± 20	
			M20	150 ± 30	
			M24	200 ± 40	
67	Гайка	1	M14	70 ± 7	
			M18	155 ± 15	
			M24	375 ± 35	
			M27	375 ± 35	
			M33	375 ± 35	
72a	Кольцо	1			Мыльная вода
105	Уплотнение вала	1			Мыльная вода

5.1 Смазка

Подшипники электродвигателя

Электродвигатели типоразмером до 160 включительно поставляются укомплектованными подшипниковыми узлами, заправленными консистентной смазкой на весь срок службы и не требующими технического обслуживания.

Подшипники электродвигателей больше 160 должны смазываться в соответствии с указаниями, приведёнными на фирменной табличке двигателя. Возможно вытекание смазки из электродвигателя.

Спецификация на консистентную смазку дана в разделе [5.1.1 Смазка подшипников](#).

5.1.1 Смазка подшипников

Должна применяться литиевая консистентная смазка, имеющая следующие характеристики:

- Класс 2 или 3 по NLGI.
- Вязкость базового смазочного вещества: от 70 до 150 мм²/с при +40 °С.
- Диапазон температуры: от -30 °С до +140 °С при непрерывном режиме работы.

6. Детализовки

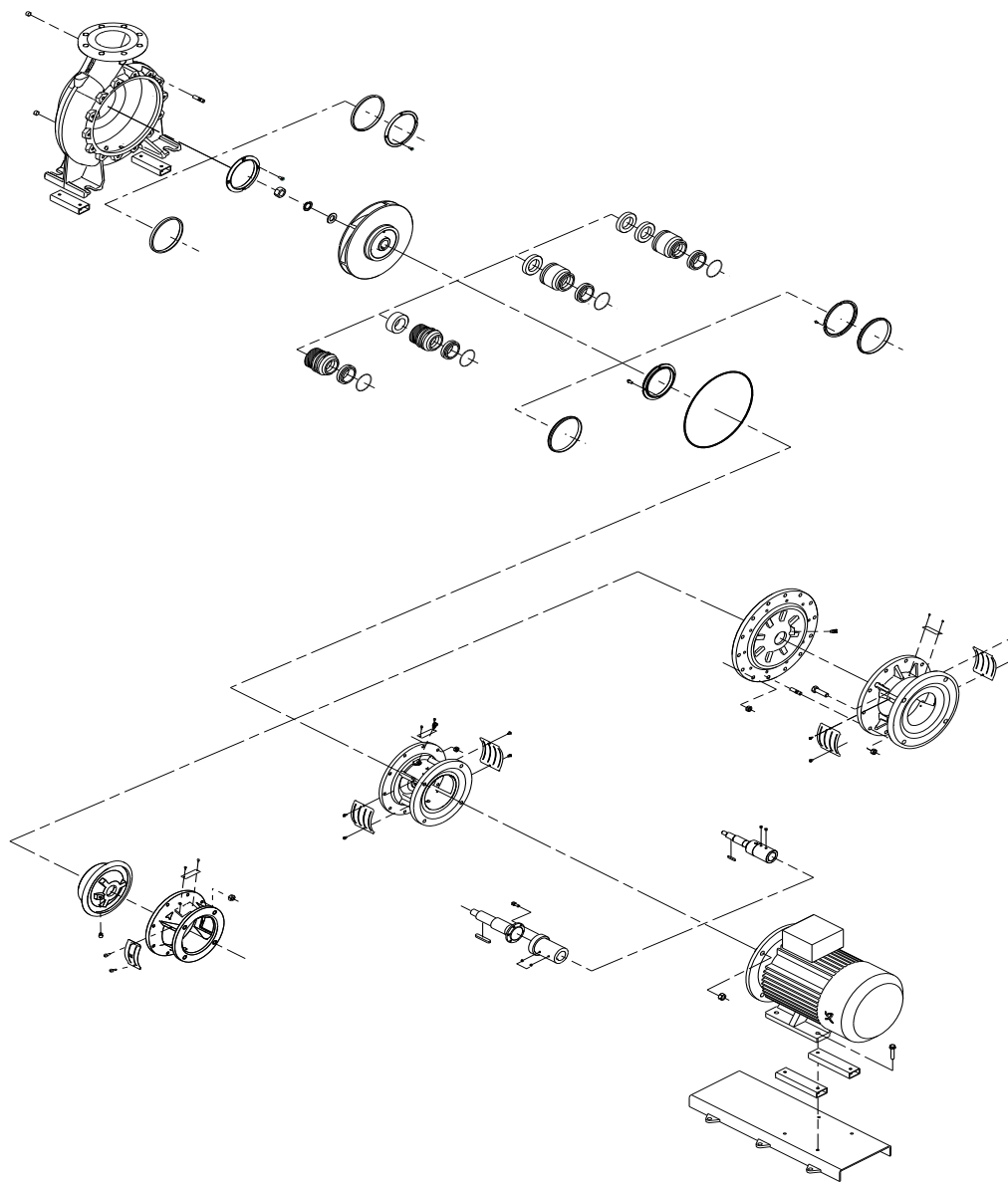


Рис. 5 Детализовки

TM03 6013 2209

Сохраняется право на внесение технических изменений.