

CUBIC и BOXER



МЕМБРАННЫЕ НАСОСЫ

Мембранные насосы Cubic и мембранные насосы Boxer отличаются высокими эксплуатационными качествами, мощностью и прочностью, делающими их пригодными для перекачки жидкостей с очень высокой кажущейся вязкостью, до **50000 cps (при 20°C)**, и содержащих взвешенные твердые частицы.

Самовсасывающая способность даже со значительной высоты всасывания, точная регулировка скорости без потерь давления, а также способность работать в холостом режиме без повреждений наделили эти насосы не имеющей себе равных эксплуатационной гибкостью. Кроме того, широкий выбор конструктивных материалов позволяет устанавливать наилучшую химическую совместимость с жидкостью и/или средой, учитывая при этом диапазон температур. В силу своих конструктивных характеристик насосы могут использоваться в тяжелых условиях с повышенной влажностью или в потенциально взрывоопасных средах (сертификат **ATEX**).



М Е М Б Р А Н Н Ы Е



II 2/2GD с IIB T135°C (зоны1)
II 3/3GD с IIB T135°C (зоны2)

www.debem.ru



CUBIC и VOXER

Исполнение: полипропилен, ПВДФ/ECTFE (этиленовый хлортрифторэтиленполимер), алюминий и нержавеющая сталь AISI 316;

Эксплуатация во взрывоопасных средах (сертификат ATEX зона 1- 2);

Пригодны для работы в тяжелых условиях и в средах с повышенной влажностью;

Работа без смазки;

Самовсасывающее исполнение на безмасляной основе;

Работа на сухом воздухе без смазки;

Регулируемая производительность и высота

напора;

Точное регулирование скорости при постоянном давлении;

Возможность сдвоенного коллектора (два всасывания и два нагнетания);

Установка на стене или потолке;

Три позиции всасывания и нагнетания;

Простое техобслуживание и легкая замена деталей;

Оптимальное соотношение эксплуатационных характеристик (качества) и цены.

ОПИСАНИЕ НАСОСА

Мембранные насосы Debem состоят из коаксиального, центрально расположенного пневмодвигателя. К валу двигателя прикреплены мембраны нового поколения (с продолжительным сроком службы, Long Life). По обеим сторонам два корпуса насоса содержат шаровые клапаны и соответствующие гнезда трубы всасывания и нагнетания продукта.

A = шаровые клапаны

B = насосная камера

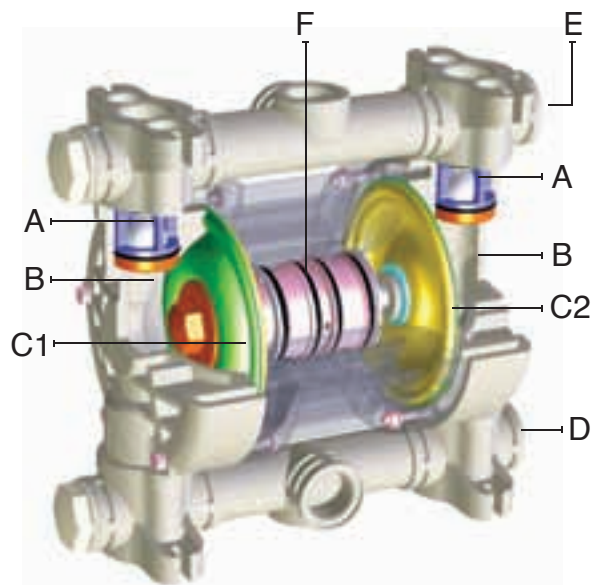
C1 = мембрана со стороны продукта

C2 = мембрана со стороны воздуха

D = всасывающий коллектор

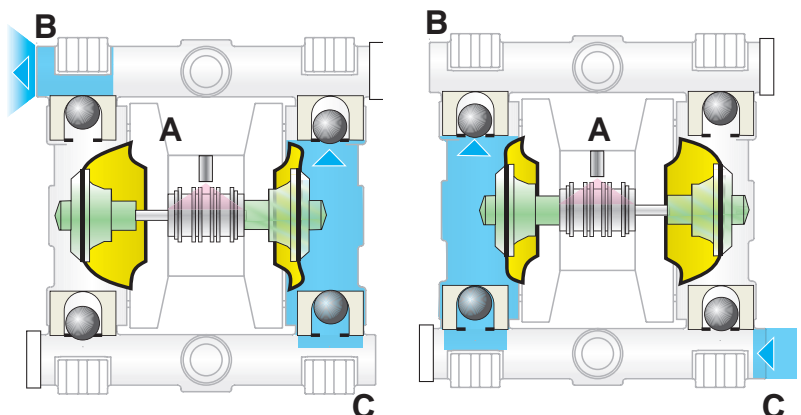
E = нагнетательный коллектор

F = пневмодвигатель

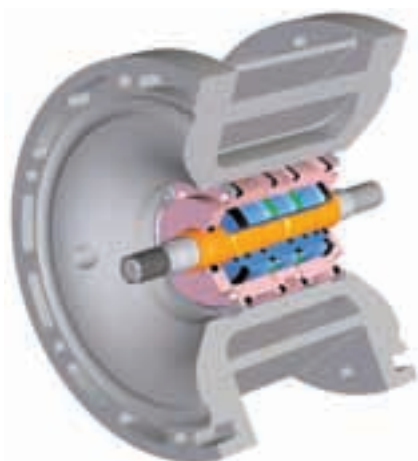


ПРИНЦИП РАБОТЫ

Сжатый воздух, введенный коаксиальным теплообменником (A) позади одной из двух мембран, вызывает сжатие и подталкивает продукт в трубу нагнетания (B), одновременно противоположная мембрана, жестко закрепленная на валу теплообменника, создает разрежение, всасывая жидкость (C). По завершении хода коаксиальный пневматический теплообменник отводит сжатый воздух за противоположную мембрану, инвертируя, таким образом, цикл. Более подробную информацию о работе оборудования можно получить на нашем веб-сайте: www.Debem.it/animazione.html



(495) 787-1459



КОАКСИАЛЬНЫЙ ПНЕВМАТИЧЕСКИЙ ТЕПЛООБМЕННИК

Сердцем пневматических мембранных насосов является пневматический теплообменник, специально разработанный и усовершенствованный революционным образом фирмой DEBEM, которая запатентовала наиболее надежную и износостойкую систему, существующую на сегодняшний день на рынке. Данное устройство посредством сжатого воздуха изменяет равенство давлений мембран благодаря системе предотвращения остановок, обеспечивающей оптимальную работу и в самых критических условиях.

КОМПЛЕКТУЮЩИЕ

Устройство имеет очень компактную форму; немногие составляющие наделяют теплообменник высокой прочностью и длительным сроком службы даже при эксплуатации в особо жестких условиях.

Вентиляционные каналы были созданы и оптимизированы так, чтобы предотвращать ледяные образования даже при низких температурах и высоких напорах.

Пневматический теплообменник DEBEM представляет собой интегрированную систему с одним центральным патроном, не нуждающуюся в дополнительных внешних компонентах.



ФУНКЦИОНИРОВАНИЕ

Ряд мембранных насосов DEBEM оснащен коаксиальным пневматическим теплообменником, обеспечивающим безукоризненную работу даже при минимальных давлениях во время воздуходообеспечения (мин 2 бар).

Объемы воздушных камер и вентиляционные каналы были спроектированы так, чтобы сократить до минимума расход и износ.

Скорость и производительность можно легко отрегулировать посредством регулировки воздушного потока, в то время как напор можно отрегулировать посредством изменения давления подачи.





CUBIC и BOXER

МЕМБРАНЫ DEBEM

На долю мембран приходится большая часть нагрузки во время процесса всасывания и перекачивания, при котором они должны также противостоять химической коррозии и выдерживать температуру жидкости.

Правильная оценка и выбор играет определяющую роль для срока службы мембран, а также для инвестиций и затрат на техобслуживание.

Современный процесс проектирования, разрушающие испытания и углубленный анализ результатов позволили компании DEBEM разработать мембраны нового поколения с длительным сроком службы. Данная продукция обеспечивает за счет своей конструктивной формы и профиля наибольшую рабочую поверхность и лучшее перераспределение нагрузки, сокращая до минимума напряжение и деформацию материала.

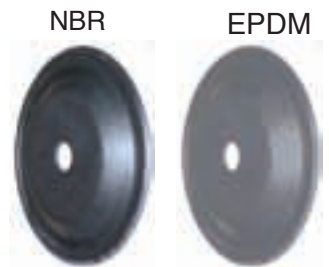


РЕЗИНОВЫЕ МЕМБРАНЫ

Данные мембраны выполнены из резиновых смесей со специальными добавками, улучшающими их химические, а также механические по гибкости и прочности характеристики. Эти мембраны оснащены нейлоновым упрочняющим материалом для лучшего распределения нагрузки:

NBR: недорогое изделие, предназначенное, в частности, для работы с жидкостями на углеводородной и масляной основе;

EPDM: хорошая кисло-, щелоче- и износостойкость, а также хорошая гибкость при низких температурах.



МЕМБРАНЫ ИЗ ТЕРМОПЛАСТИЧЕСКИХ МАТЕРИАЛОВ

Мембраны выполнены из термопластических полимеров, обеспечивающих повышенную прочность и механическое распределение нагрузки.

ПОЛИУРЕТАН: отличное сопротивление истиранию; общего назначения;

HYTREL (уретановый каучук. на основе сложных полиэфиров): хорошее сопротивление истиранию; пригоден для использования в пищевой промышленности.

SANTOPRENE (термопластичный вулканизат) ®: отличная кислото- и щелочестойкость, повышенная прочность на изгиб и истирание;



МЕМБРАНЫ ИЗ ПТФЭ

этот материал отличается повышенной стойкостью к высоким температурам, химическим реактивам и коррозирующим агентам. Мембраны из ПТФЭ Debem были подвержены двойной термической обработке с целью увеличения их гибкости и срока службы. Каждая партия проходит разрушающие испытания по принципу случайной выборки для определения эксплуатационных качеств.

Такая мембрана может устанавливаться в сочетании с другим, описанным выше, типом мембран с целью увеличения стойкости к коррозирующим химическим агентам и температуре жидкости.



CUBIC и BOXER



УСТАНОВКА

Мембранные насосы должны устанавливаться горизонтально при помощи специальных болтов на ножках или предусмотренных отверстиях; ось теплообменника должна располагаться горизонтально.

Тип установки:

бочковый вариант (с вязкостью макс. 10 000 срс при 20° C)

самовсасывающий вариант (с вязкостью макс. 10 000 срс при 20° C)

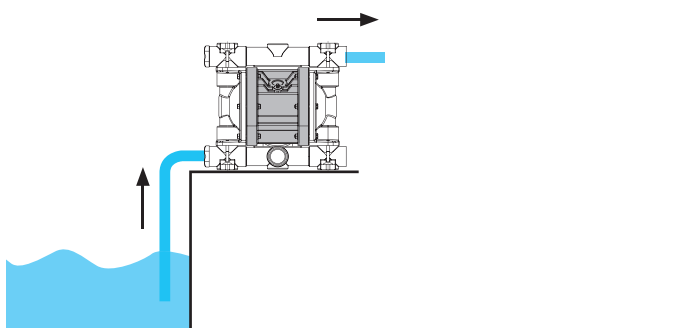
положительный напор на всасывании (с вязкостью макс. 50 000 срс при 20° C)

погружной вариант (с вязкостью макс. 50 000 срс при 20° C)

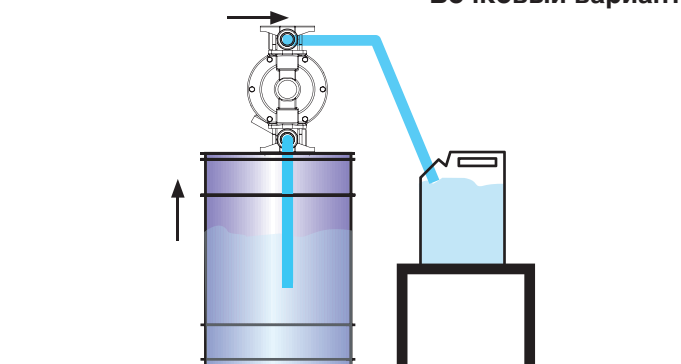
сдвоенный вариант на всасывании и нагнетании (с вязкостью макс. 50 000 срс при 20° C)

сдвоенный вариант на нагнетании (с вязкостью макс. 50 000 срс при 20° C)

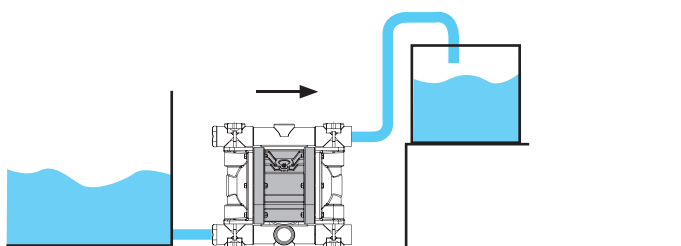
Самовсасывающий вариант



Бочковый вариант

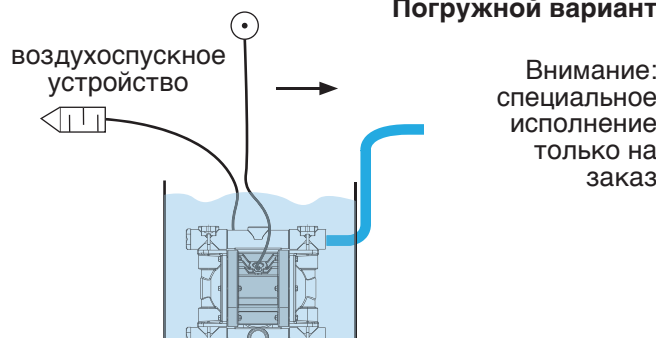


Положительный напор на всасывании



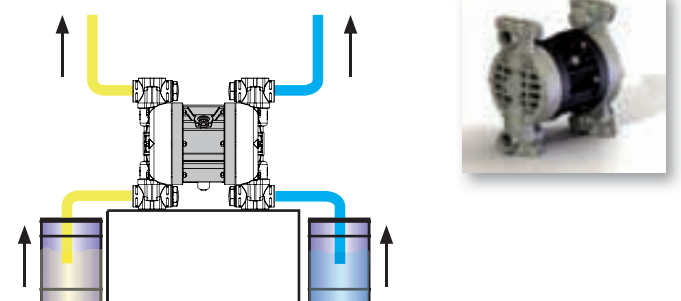
подача воздуха

Погружной вариант

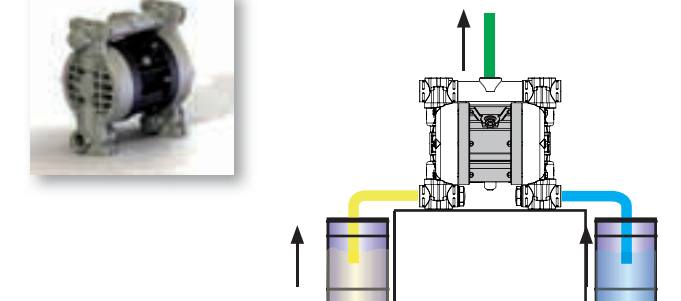


Внимание:
специальное
исполнение
только на
заказ

Сдвоенный вариант на всасывании
и нагнетании

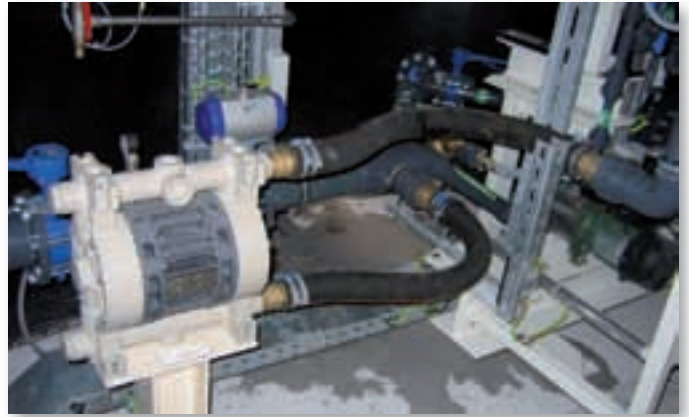
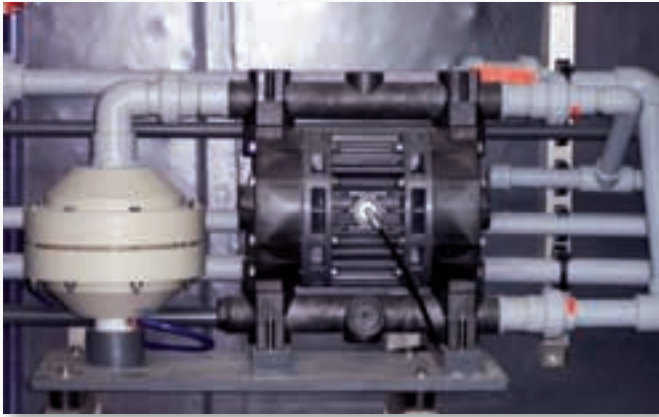


Сдвоенный вариант на всасывании





CUBIC и BOXER



CUBIC и VOXER



ХИМИЧЕСКАЯ СОВМЕСТИМОСТЬ

Тип жидкости, температура и эксплуатационная среда являются факторами, которые должны учитываться для правильного выбора материалов насоса и определения их химической совместимости. В нижеследующей таблице приведены некоторые примеры:

ВЕЩЕСТВО	Полипропилен	PVDF ECTFE (Halar®)	Алюминий	Нержавеющая сталь AISI 316	NBR (Perbunan®)	EPDM (Dutral®)	Полиуретан	PTFE (Teflon®)	PPS-V (Ryton®)	FPM (Viton®)	Santoprene®	PE-UHMW (Polizene®)
Ацетальдегид	A1	D	B	A	D	A	-	A	A	D	-	B
Ацетамид	A1	C	A	A	A	A	-	A	A	B	-	-
Винилацетат	B1	A2	A1	B	D	B2	-	A2	-	A1	-	D
Ацетилен	A1	A	A	A	B	A	D	A	A	A	-	-
Уксус	A	B	D	A	B	A	D	A	A	A	-	A
Ацетон	A	D	A	A	D	A	D	A	A	D	A1	A2
Жирные кислоты	A	A	A	A	B	D	D	A	-	A	D	A

A = отличная

B = хорошая

C = плохая, не рекомендуется

D = сильное травление, не рекомендуется

- = нет информации

1 = удовлетворительно до 22°C (72°F)

2 = удовлетворительно до 48°C (120°F)

Для получения дополнительной информации обращаться в техотдел DEBEM

СОСТАВЛЕНИЕ КОДОВ НАСОСОВ VOXER

например, B81PDTAPDXC

Voxer 81 из PP + мембрана EPDM + мембрана PTFE + шары Aisi 316 + гнезда шаров PP + уплотнительные кольца EPDM + сдвоенный коллектор + conduct

B81_	P_	D	I	A	P	D	X	C
Модель насоса	Корпус насоса	Мембрана со стороны воздуха	Мембрана со стороны жидкости	Шары	Гнезда шаров	Уплотнительные кольца	Сдвоенный коллектор	Тип: conduct
Mid - Midgetbox Cu15 - Cubic 15 MICR - Microboxer Мин - Miniboxer B50 - Voxer 50 B80 - Voxer 80 B81 - Voxer 81 B100 - Voxer 100 B150 - Voxer 150 B250 - Voxer 250 B251 - Voxer 251 B502 - Voxer 502 B503 - Voxer 503	P - Полипропилен F - PVDF E - ECTFE (Halar) AL - Алюминий A - AISI 316	N - NBR D - EPDM U - Полиуретан H - Hytrel M - Santoprene	T - PTFE	T - PTFE A - AISI 316 D - EPDM *C - Керамич *G - Стекл * На заказ, в наличии до размера B80	P - Полипропилен F - PVDF A - AISI 316 I - PE-UHMW R - PPS-V E - ECTFE	D - EPDM V - Viton S - Силикон N - NBR T - PTFE	X по требованию	(зоны 1) II 2/2GD с IIB T135°C C по требованию



BOXER

ФЛАНЦЕВЫЕ НАСОСЫ

Насосы BOXER могут поставляться также с фланцевым соединением



Модель	фланец	материал конца без фланца	размеры
MINIBOXER PP	PN 16 из ПВХ	PP	DN 15
BOXER 81 PP	PN 16 из ПВХ	PP	DN 25
BOXER 100 PP	PN 16 из ПВХ	PP	DN 25
BOXER 150 PP	PN 16 из ПВХ	PP	DN 32
BOXER 250 PP	PN 16 из ПВХ	PP	DN 40
BOXER 502 PP	PN 16 из ПВХ	PP	DN 50
BOXER 503 PP	PN 16 из ПВХ	PP	DN 80
MINIBOXER PVDF	PN 16 из ПВХ	PVDF	DN 15
BOXER 81 PVDF	PN 16 из ПВХ	PVDF	DN 25
BOXER 100 PVDF	PN 16 из ПВХ	PVDF	DN 25
BOXER 150 PVDF	PN 16 из ПВХ	PVDF	DN 32
BOXER 250 PVDF	PN 16 из ПВХ	PVDF	DN 40
BOXER 502 PVDF	PN 16 из ПВХ	PVDF	DN 50
BOVER 503 PVDF	PN 16 из ПВХ	PVDF	DN 80
MINIBOXER AISI 316	PN 10 из AISI 304	AISI 316	DN 15
BOXER 80 AISI 316	PN 10 из AISI 304	AISI 316	DN 25
BOXER 100 AISI316	PN 10 из AISI 304	AISI 316	DN 25
BOXER 150 AISI 316	PN 10 из AISI 304	AISI 316	DN 32
BOXER 251 AISI 316	PN 10 из AISI 304	AISI 316	DN 40
BOXER 502 AISI 316	PN 10 из AISI 304	AISI 316	DN 50

Всасывающий/нагнетательный патрубки 1/4" - производительность 5 л/мин

MIDGETBOX



STANDARD: II 3/3G D IIB T 135°C (для зоны 2)
 CONDUCT: II 2/2GD с IIB T 135°C (для зоны 1)



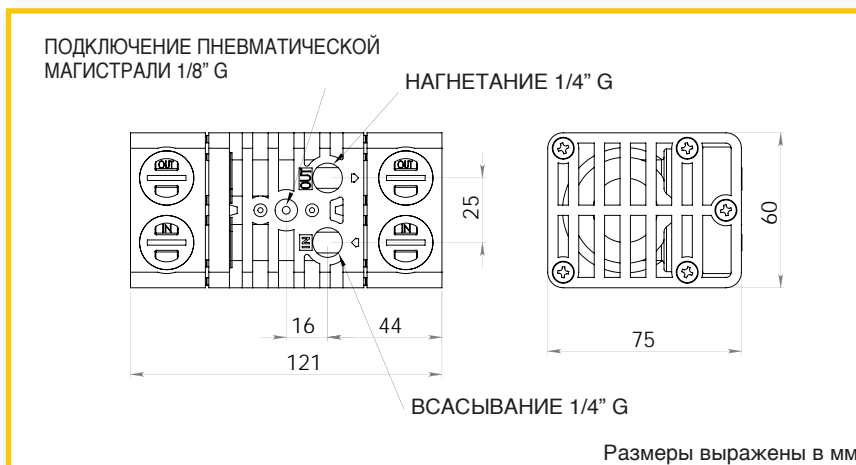
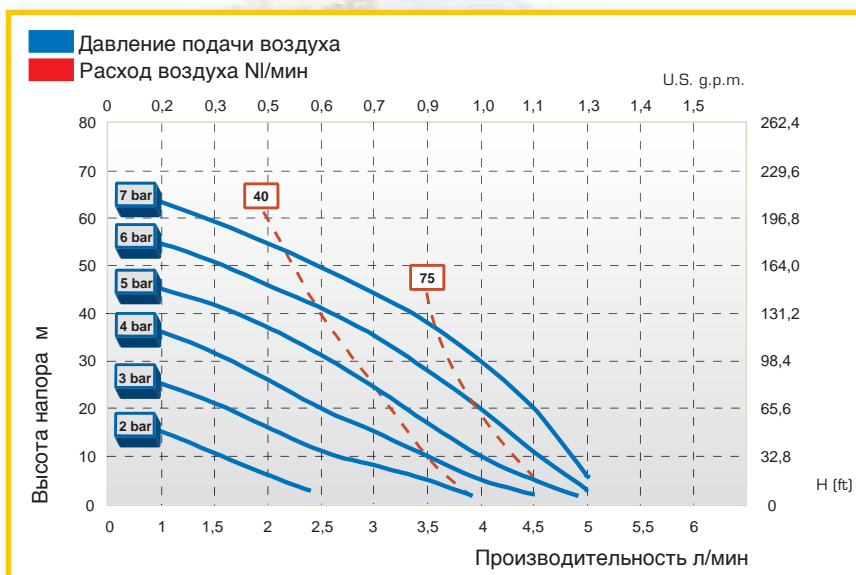
PP

Всасывающий/нагнетательный патрубки	G 1/4" f
Подключение пневматической магистрали	G 1/8"
Высота самовсасывания при безмасляной работе макс.*	3 м
Макс. производительность*	5 л/мин
Высота напора макс. *	70 м
Макс. давление подачи воздуха	7 bar
Макс. диаметр проходящих твердых частиц (шаровидные частицы)	0 мм

Конструктивные материалы	Вес	Макс. темп.
PP	0,5 Kr	60°C

ТЕХНИЧЕСКИЕ ДАННЫЕ

РАЗМЕРЫ ЭКСПЛУАТАЦИОННЫЕ ПОКАЗАТЕЛИ



*Кривые и значения эксплуатационных показателей относятся к насосам с погружным всасыванием и свободным расходным отверстием, при температуре воды 20°C, и зависят от конструктивных материалов. Все приведенные значения являются приблизительными и ориентировочными.



Всасывающий/нагнетательный патрубки 3/8" Производительность 17 л/мин

CUBIC 15



STANDARD: II 3/3G D IIB T 135°C (для зоны 2)
 CONDUCT: II 2/2GD с IIB T 135°C (для зоны 1)

Всасывающий/нагнетательный патрубки	G 3/8" f
Подключение пневматической магистрали	G 3/8"
Высота самовсасывания при безмасляной работе макс.*	3 м
Макс. производительность*	17 л/мин
Высота напора макс. *	70 м
Макс. давление подачи воздуха	7 bar
Макс. диаметр проходящих твердых частиц (шаровидные частицы)	0,5 мм

Конструктивные материалы	Вес	Макс. темп.
PP	1 Kr	60°C
ECTFE	1,5 Kr	95°C

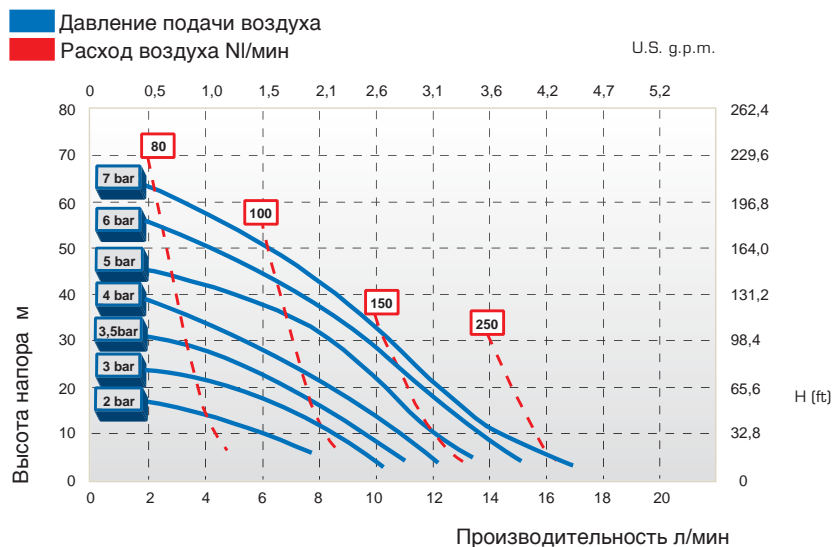


PP

ТЕХНИЧЕСКИЕ ДАННЫЕ



ECTFE



ЭКСПЛУАТАЦИОННЫЕ ПОКАЗАТЕЛИ



Размеры выражены в мм

РАЗМЕРЫ

*Кривые и значения эксплуатационных показателей относятся к насосам с погружным всасыванием и свободным расходным отверстием, при температуре воды 20°C, и зависят от конструктивных материалов. Все приведенные значения являются приблизительными и ориентировочными.

(495) 787-1459



MICROBOXER

Ex STANDARD: II 3/3G D IIB T 135°C (для зоны 2)
 CONDUCT: II 2/2GD с IIB T 135°C (для зоны 1)



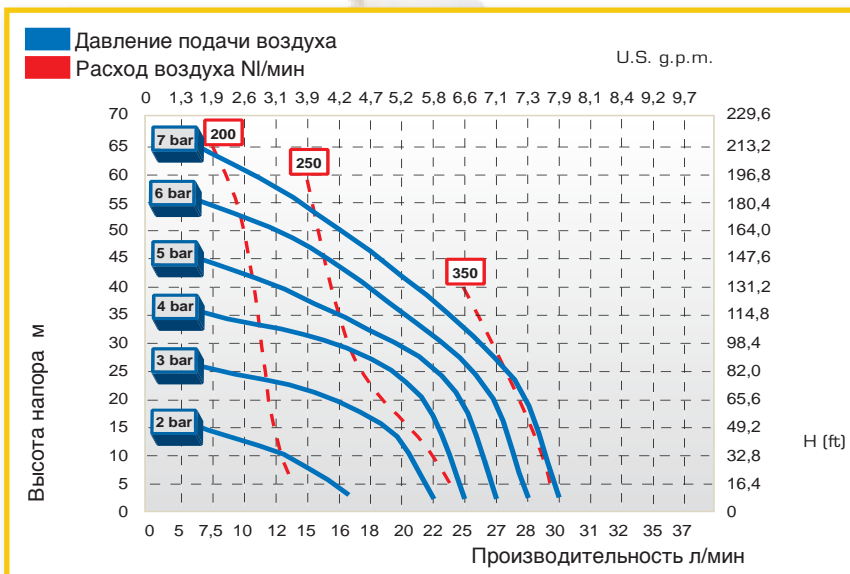
PP

Всасывающий/нагнетательный патрубки	G 1/2" f
Подключение пневматической магистрали	G 1/4"
Высота самовсасывания при безмасляной работе макс.*	6 м
Макс. производительность*	30 л/мин
Высота напора макс. *	70 м
Макс. давление подачи воздуха	7 bar
Макс. диаметр проходящих твердых частиц (шаровидные частицы)	2 мм

Конструктивные материалы	Вес	Макс. темп.
PP	1,6 Кг	60°C
PVDF	1,9 Кг	95°C
Alu	2 Кг	95°C
Aisi 316	3,8 Кг	95°C

ТЕХНИЧЕСКИЕ ДАННЫЕ

ЭКСПЛУАТАЦИОННЫЕ ПОКАЗАТЕЛИ



PVDF

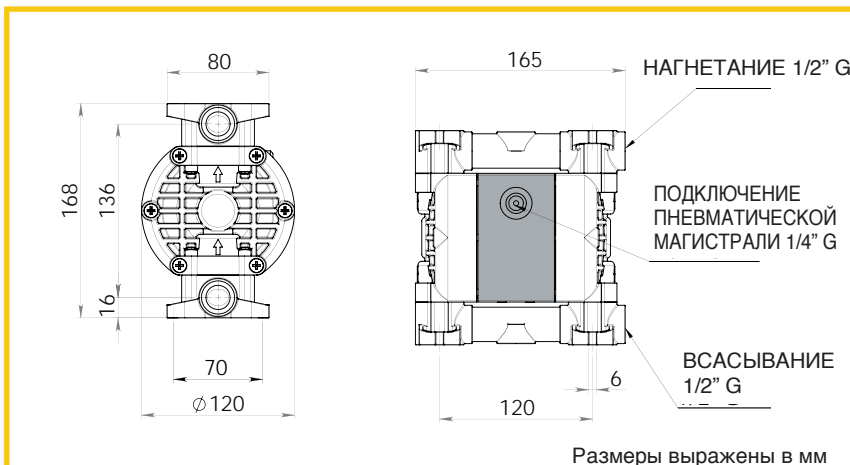


ALU



AISI 316

РАЗМЕРЫ



*Кривые и значения эксплуатационных показателей относятся к насосам с погружным всасыванием и свободным расходным отверстием, при температуре воды 20°C, и зависят от конструктивных материалов. Все приведенные значения являются приблизительными и ориентировочными.



Всасывающий/нагнетательный патрубки 1/2" - Производительность 50 л/мин

MINIBOXER



STANDARD: II 3/3G D IIB T 135°C (для зоны 2)
CONDUCT: II 2/2GD с IIB T 135°C (для зоны 1)

Всасывающий/нагнетательный патрубки G 1/2" f (standard) фланец DN 15 (по требованию)

Подключение пневматической магистрали G 3/8"

Высота самовсасывания при безмасляной работе макс.* 5 м

Макс. производительность* 50 л/мин

Высота напора макс. * 70 м

Макс. давление подачи воздуха 7 bar

Макс. диаметр проходящих твердых частиц (шаровидные частицы) 3 мм

Конструктивные материалы	Вес	Макс. темп.
PP	3,6 Кг	60°C
PVDF	4,2 Кг	95°C
Aisi 316	6,5 Кг	95°C



Aisi 316

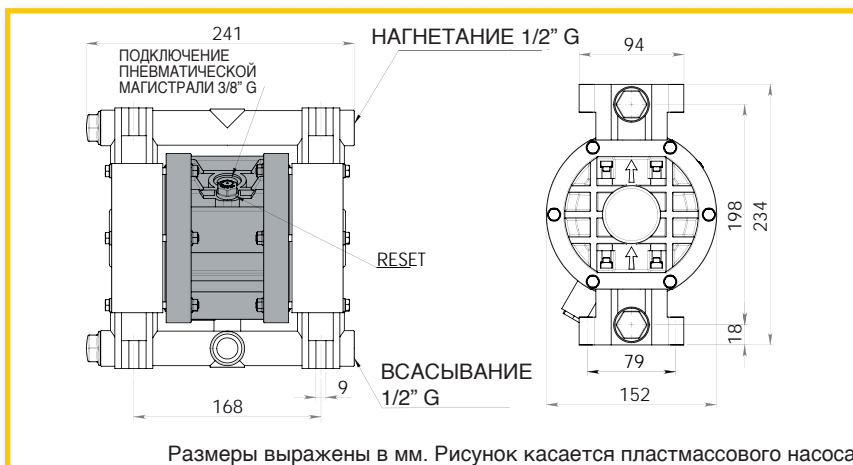
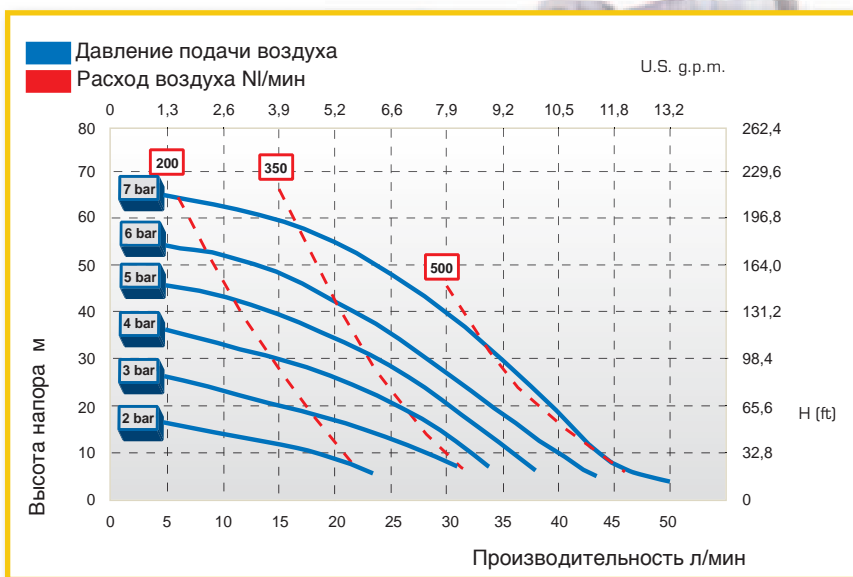
ТЕХНИЧЕСКИЕ ДАННЫЕ



PP



PVDF



Размеры выражены в мм. Рисунок касается пластмассового насоса

*Кривые и значения эксплуатационных показателей относятся к насосам с погружным всасыванием и свободным расходным отверстием, при температуре воды 20°C, и зависят от конструктивных материалов. Все приведенные значения являются приблизительными и ориентировочными.

ЭКСПЛУАТАЦИОННЫЕ ПОКАЗАТЕЛИ

РАЗМЕРЫ

(495) 787-1459



BOXER 50

Ex STANDARD: II 3/3G D IIB T 135°C (для зоны 2)
 CONDUCT: II 2/2GD с IIB T 135°C (для зоны 1)



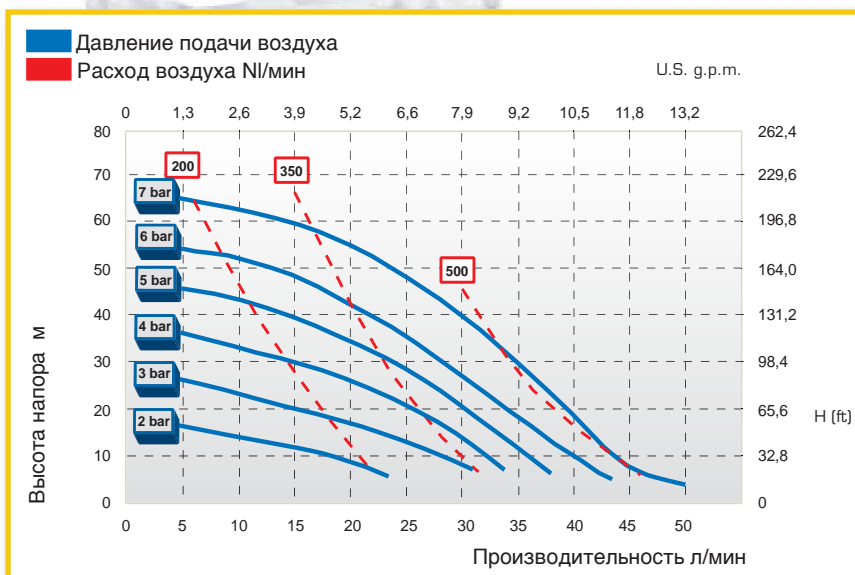
ALU

Всасывающий/нагнетательный патрубки	G 1/2" f (standard) фланец DN 15 (по требованию)
Подключение пневматической магистрали	G 3/8"
Высота самовсасывания при безмасляной работе макс.*	5 м
Макс. производительность*	50 л/мин
Высота напора макс. *	70 м
Макс. давление подачи воздуха	7 bar
Макс. диаметр проходящих твердых частиц (шаровидные частицы)	4 мм

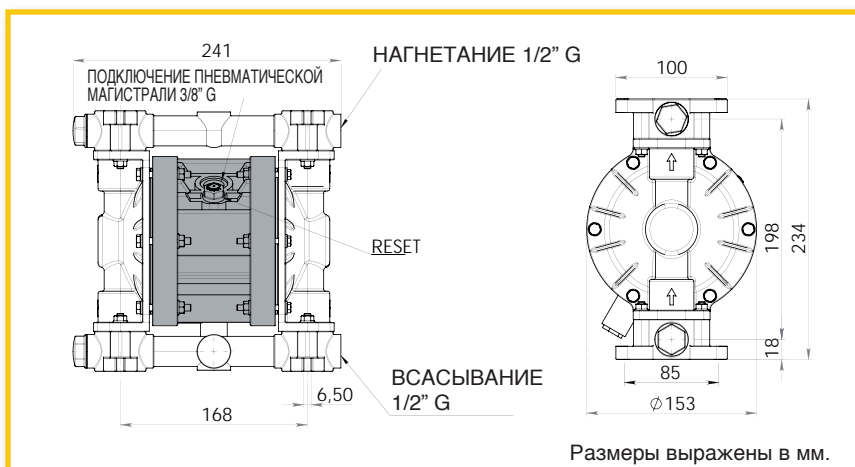
Конструктивные материалы	Вес	Макс. темп.
ALU	4 Кг	95°C

ТЕХНИЧЕСКИЕ ДАННЫЕ

ЭКСПЛУАТАЦИОННЫЕ ПОКАЗАТЕЛИ



РАЗМЕРЫ



*Кривые и значения эксплуатационных показателей относятся к насосам с погружным всасыванием и свободным расходным отверстием, при температуре воды 20°C, и зависят от конструктивных материалов. Все приведенные значения являются приблизительными и ориентировочными.



Всасывающий/нагнетательный патрубки 1" - Производительность 90 л/мин

BOXER 80



STANDARD: II 3/3G D IIB T 135°C (для зоны 2)
 CONDUCT: II 2/2GD с IIB T 135°C (для зоны 1)

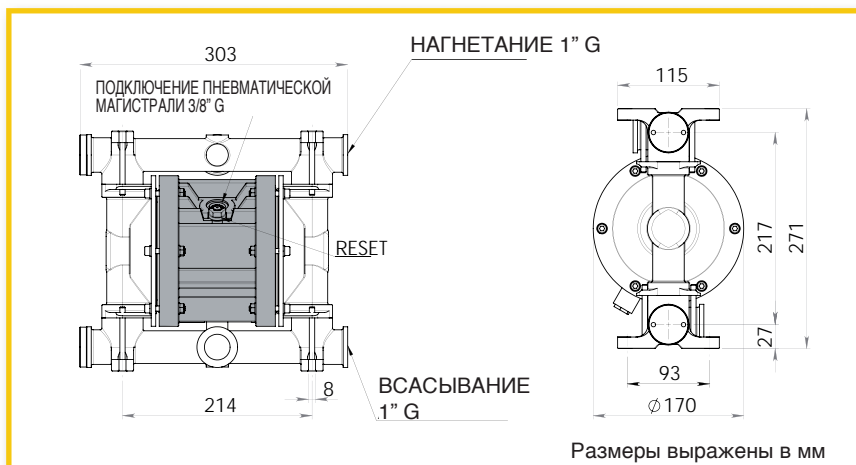
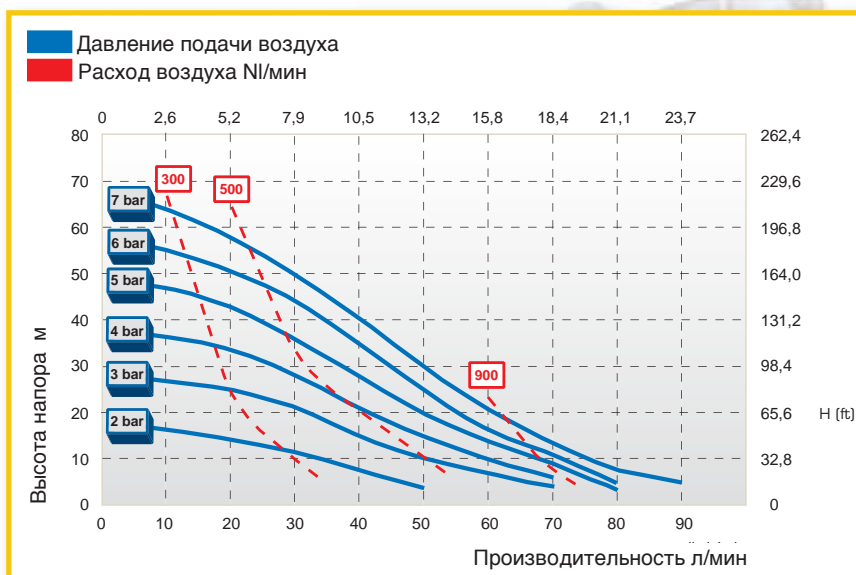
Всасывающий/нагнетательный патрубки	G 1" f
Подключение пневматической магистрали	G 3/8"
Высота самовсасывания при безмасляной работе макс.*	5 м
Макс. производительность*	90 л/мин
Высота напора макс. *	70 м
Макс. давление подачи воздуха	7 bar
Макс. диаметр проходящих твердых частиц (шаровидные частицы)	4 мм

Конструктивные материалы	Вес	Макс. темп.
Aisi 316	10,5 Kr	95°C



Aisi 316

ТЕХНИЧЕСКИЕ ДАННЫЕ



ЭКСПЛУАТАЦИОННЫЕ ПОКАЗАТЕЛИ
 РАЗМЕРЫ

*Кривые и значения эксплуатационных показателей относятся к насосам с погружным всасыванием и свободным расходным отверстием, при температуре воды 20°C, и зависят от конструктивных материалов. Все приведенные значения являются приблизительными и ориентировочными.

(495) 787-1459



BOXER 81



STANDARD: II 3/3G D IIB T 135°C (для зоны 2)
CONDUCT: II 2/2GD с IIB T 135°C (для зоны 1)



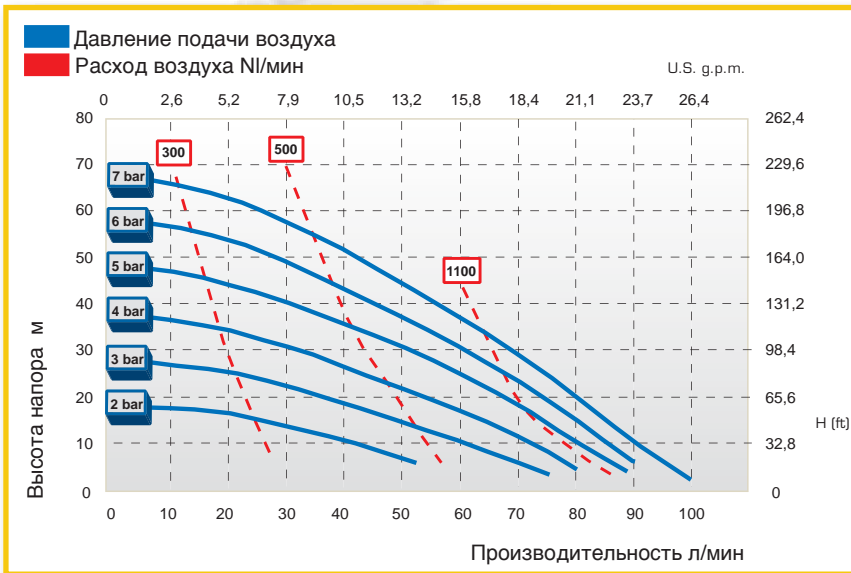
PP

Всасывающий/нагнетательный патрубки	G 1" f (standard) фланец DN 25 (по требованию)
Подключение пневматической магистрали	G 3/8"
Высота самовсасывания при безмасляной работе макс.*	6 м
Макс. производительность*	100 л/мин
Высота напора макс. *	70 м
Макс. давление подачи воздуха	7 bar
Макс. диаметр проходящих твердых частиц (шаровидные частицы)	4 мм

Конструктивные материалы	Вес	Макс. темп.
PP	5 Kr	60°C
PVDF	6,5 Kr	95°C
Alu	6,5 Kr	95°C

ТЕХНИЧЕСКИЕ ДАННЫЕ

ЭКСПЛУАТАЦИОННЫЕ ПОКАЗАТЕЛИ



PVDF



ALU

РАЗМЕРЫ



Размеры выражены в мм. Рисунок касается пластмассового насоса

*Кривые и значения эксплуатационных показателей относятся к насосам с погружным всасыванием и свободным расходным отверстием, при температуре воды 20°C, и зависят от конструктивных материалов. Все приведенные значения являются приблизительными и ориентировочными.



Всасывающий/нагнетательный патрубки 1" - Производительность 150 л/мин

BOXER 100



STANDARD: II 3/3G D IIB T 135°C (для зоны 2)
CONDUCT: II 2/2GD с IIB T 135°C (для зоны 1)

Всасывающий/нагнетательный патрубки G 1" f (standard) фланец DN 25 (по требованию)

Подключение пневматической магистрали G 1/2"

Высота самовсасывания при безмасляной работе макс.* 5 м

Макс. производительность* 150 л/мин

Высота напора макс. * 70 м

Макс. давление подачи воздуха 7 бар

Макс. диаметр проходящих твердых частиц (шаровидные частицы) 4 мм

Конструктивные материалы	Вес	макс. темп.
PP	7,5 Kr	60°C
PVDF	8,5 Kr	95°C
Alu	8,2 Kr	95°C
Aisi 316	11 Kr	95°C



ALU

ТЕХНИЧЕСКИЕ ДАННЫЕ



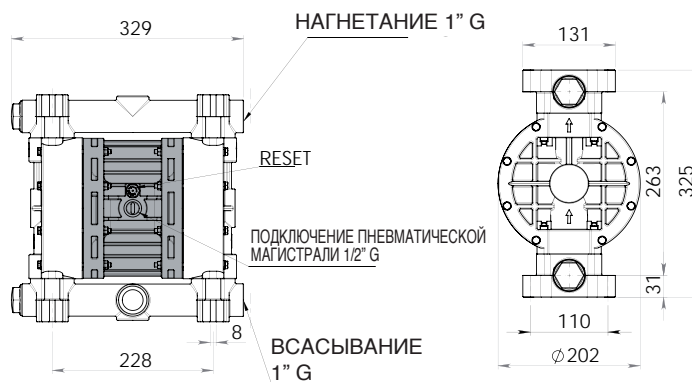
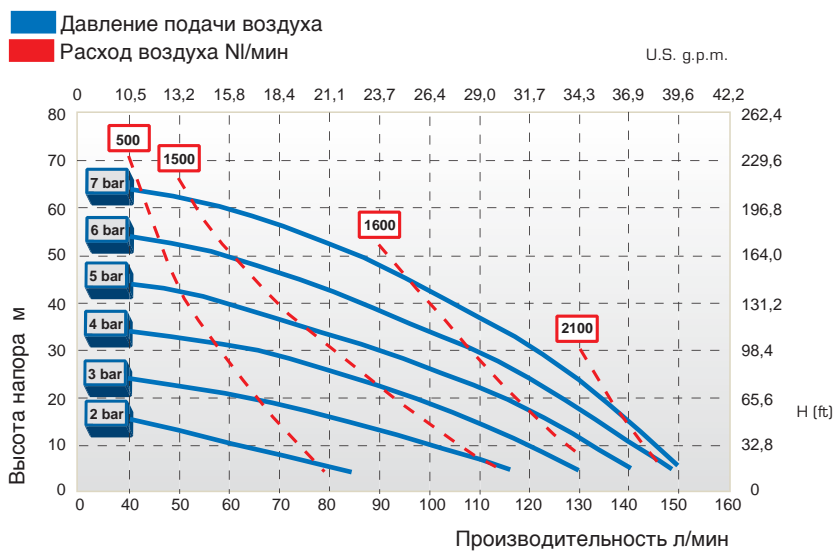
PP



PVDF



Aisi 316



Размеры выражены в мм

ЭКСПЛУАТАЦИОННЫЕ ПОКАЗАТЕЛИ

РАЗМЕРЫ

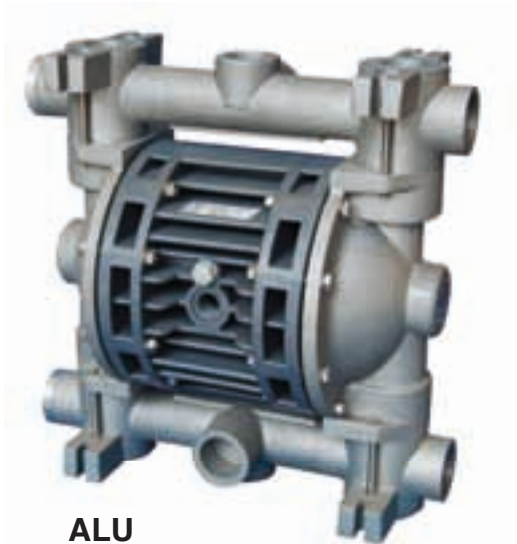
*Кривые и значения эксплуатационных показателей относятся к насосам с погружным всасыванием и свободным расходным отверстием, при температуре воды 20°C, и зависят от конструктивных материалов. Все приведенные значения являются приблизительными и ориентировочными.

(495) 787-1459



BOXER 150

Ex STANDARD: II 3/3G D IIB T 135°C (для зоны 2)
 CONDUCT: II 2/2GD с IIB T 135°C (для зоны 1)



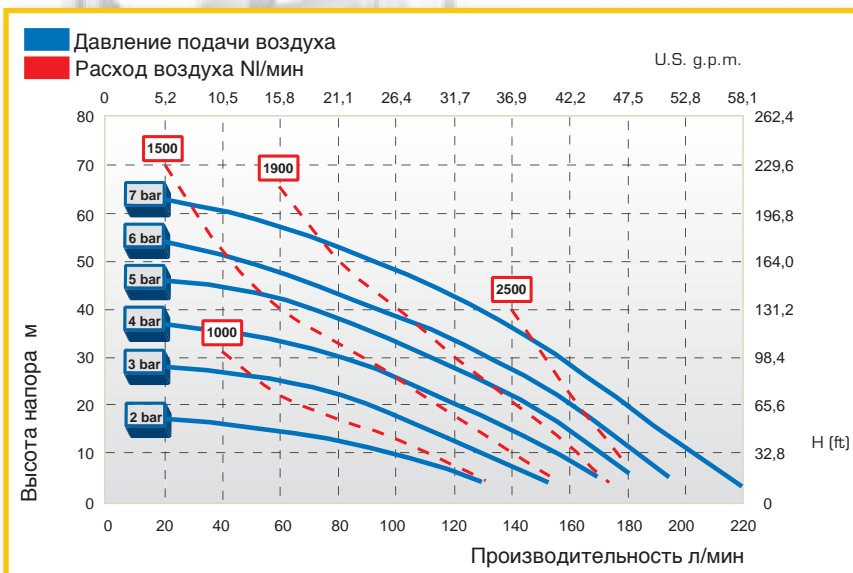
ALU

Всасывающий/нагнетательный патрубки	G 1" 1/4 f (standard) фланец DN 25 (по требованию)
Подключение пневматической магистрали	G 1/2"
Высота самовсасывания при безмасляной работе макс.*	5 м
Макс. производительность*	220 л/мин
Высота напора макс. *	70 м
Макс. давление подачи воздуха	7 bar
Макс. диаметр проходящих твердых частиц (шаровидные частицы)	5 мм

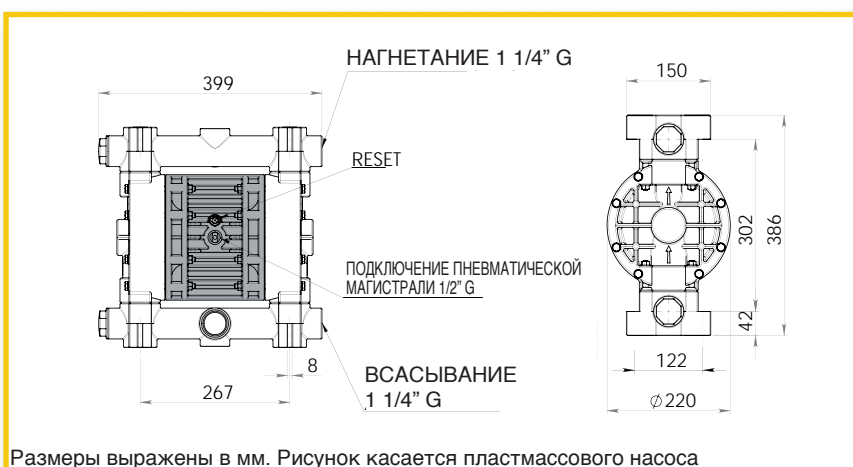
Конструктивные материалы	Вес	Макс. темп.
PP	12 Кг	60°C
PVDF	14 Кг	95°C
Alu	16 Кг	95°C
Aisi 316	21 Кг	95°C

ТЕХНИЧЕСКИЕ ДАННЫЕ

ЭКСПЛУАТАЦИОННЫЕ ПОКАЗАТЕЛИ



РАЗМЕРЫ



Размеры выражены в мм. Рисунок касается пластмассового насоса

*Кривые и значения эксплуатационных показателей относятся к насосам с погружным всасыванием и свободным расходным отверстием, при температуре воды 20°C, и зависят от конструктивных материалов. Все приведенные значения являются приблизительными и ориентировочными.



PP



PVDF



AISI 316



Всасывающий/нагнетательный патрубки 1" 1/2 - Производительность 340 л/мин

BOXER 250



STANDARD: II 3/3G D IIB T 135°C (для зоны 2)
CONDUCT: II 2/2GD с IIB T 135°C (для зоны 1)

Всасывающий/нагнетательный патрубки	G 1" 1/2 f (standard) фланец DN 40 (по требованию)
Подключение пневматической магистрали	G 1/2"
Высота самовсасывания при безмасляной работе макс.*	5 м
Макс. производительность*	340 л/мин
Высота напора макс. *	70 м
Макс. давление подачи воздуха	7 bar
Макс. диаметр проходящих твердых частиц (шаровидные частицы)	6 мм

Конструктивные материалы	Вес	Макс. темп.
PP	16 Кг	60°C
PVDF	20 Кг	95°C

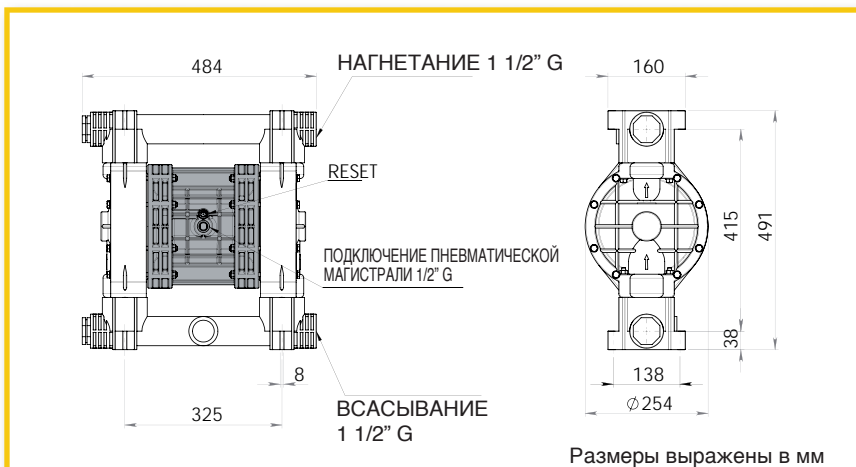
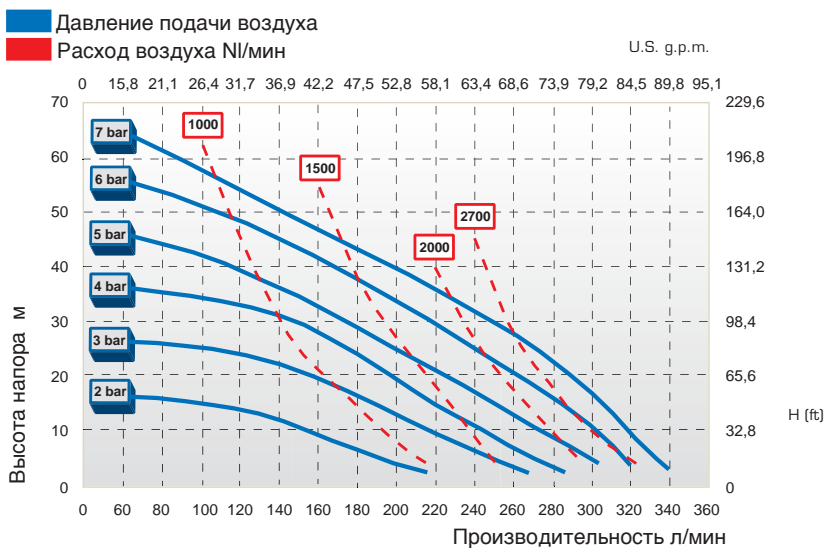


PP

ТЕХНИЧЕСКИЕ ДАННЫЕ



PVDF



ЭКСПЛУАТАЦИОННЫЕ ПОКАЗАТЕЛИ

РАЗМЕРЫ

*Кривые и значения эксплуатационных показателей относятся к насосам с погружным всасыванием и свободным расходным отверстием, при температуре воды 20°C, и зависят от конструктивных материалов. Все приведенные значения являются приблизительными и ориентировочными.

(495) 787-1459



BOXER 251

Ex STANDARD: II 3/3G D IIB T 135°C (для зоны 2)
 CONDUCT: II 2/2GD с IIB T 135°C (для зоны 1)



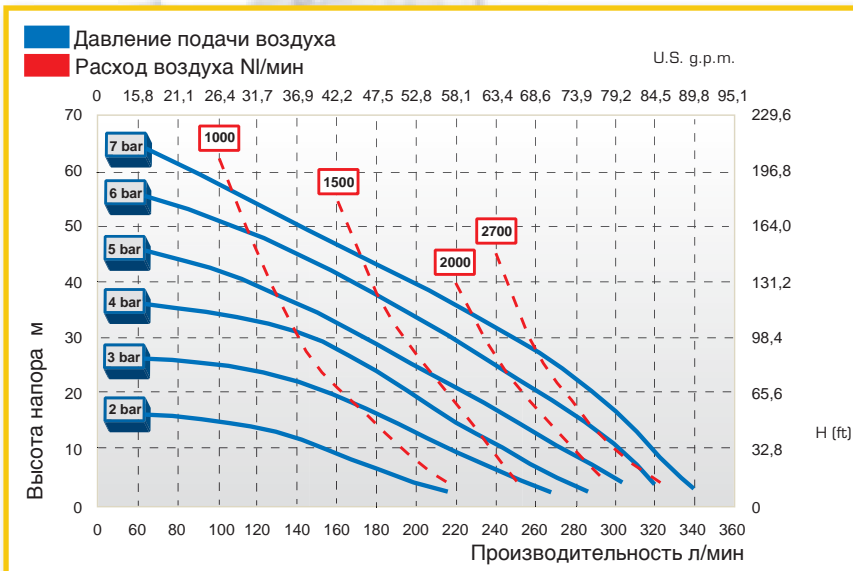
ALU

Всасывающий/нагнетательный патрубки	G 1" 1/2 f (standard) фланец DN 40 (по требованию)
Подключение пневматической магистрали	G 1/2"
Высота самовсасывания при безмасляной работе макс.*	6 м
Макс. производительность*	340 л/мин
Высота напора макс. *	70 м
Макс. давление подачи воздуха	7 bar
Макс. диаметр проходящих твердых частиц (шаровидные частицы)	6 мм

Конструктивные материалы	Вес	Макс. темп.
Alu	21 Kr	95°C
Aisi 316	32 Kr	95°C

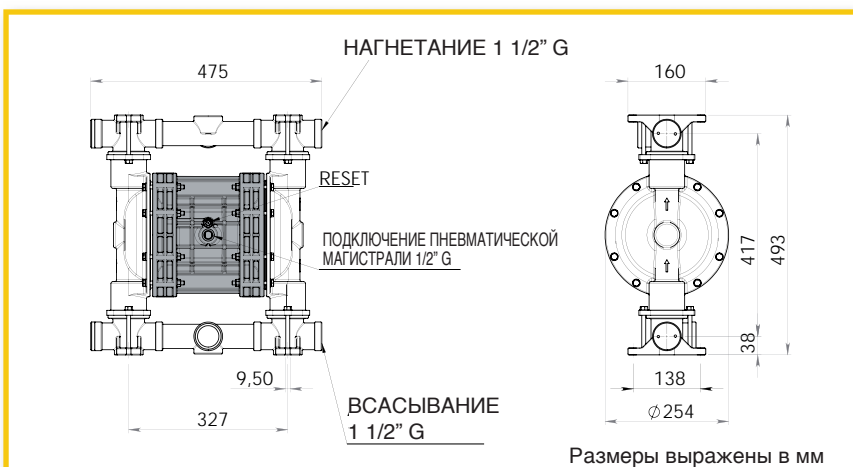
ТЕХНИЧЕСКИЕ ДАННЫЕ

ЭКСПЛУАТАЦИОННЫЕ ПОКАЗАТЕЛИ



AISI 316

РАЗМЕРЫ



*Кривые и значения эксплуатационных показателей относятся к насосам с погружным всасыванием и свободным расходным отверстием, при температуре воды 20°C, и зависят от конструктивных материалов. Все приведенные значения являются приблизительными и ориентировочными.



Всасывающий/нагнетательный патрубки 2" - Производительность 650 л/мин

BOXER 502



STANDARD: II 3/3G D IIB T 135°C (для зоны 2)
 CONDUCT: II 2/2GD с IIB T 135°C (для зоны 1)

Всасывающий/нагнетательный патрубки	G 2" f (standard) фланец DN 50 (по требованию)
Подключение пневматической магистрали	G 1/2"
Высота самовсасывания при безмасляной работе макс.*	4 м
Макс. производительность*	650 л/мин
Высота напора макс. *	70 м
Макс. давление подачи воздуха	7 bar
Макс. диаметр проходящих твердых частиц (шаровидные частицы)	8 мм

Конструктивные материалы	Вес	Макс. темп.
PP	48 Кг	60°C
PVDF	65 Кг	95°C
Alu	54 Кг	95°C



PP

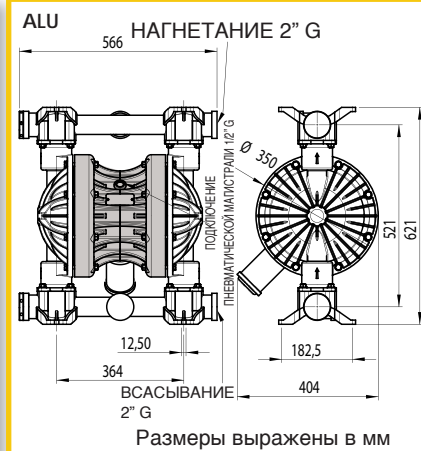
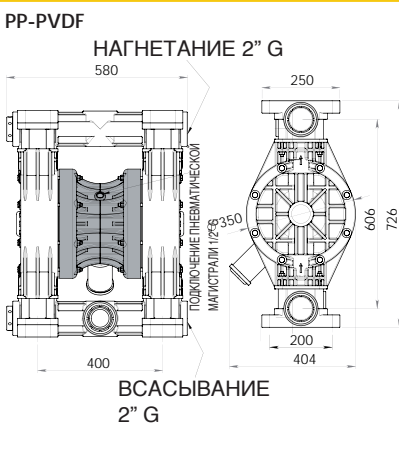
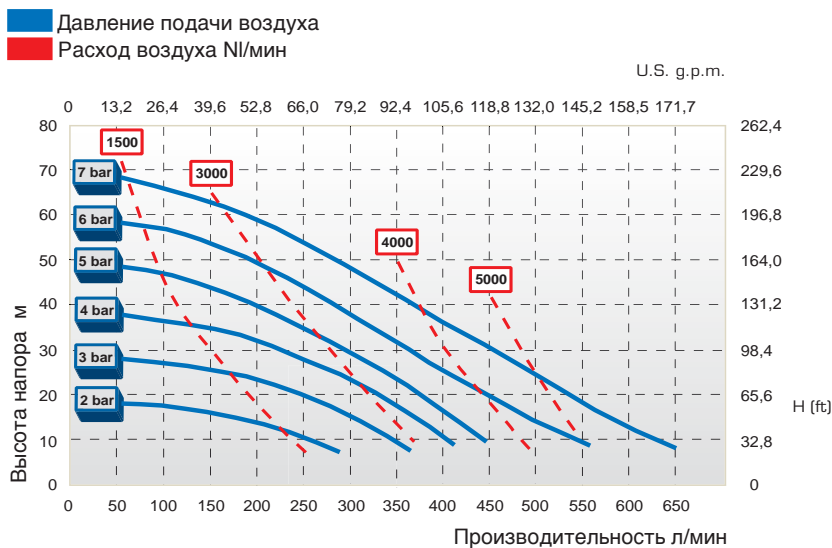
ТЕХНИЧЕСКИЕ ДАННЫЕ



PVDF



ALU



ЭКСПЛУАТАЦИОННЫЕ ПОКАЗАТЕЛИ


РАЗМЕРЫ

*Кривые и значения эксплуатационных показателей относятся к насосам с погружным всасыванием и свободным расходным отверстием, при температуре воды 20°C, и зависят от конструктивных материалов. Все приведенные значения являются приблизительными и ориентировочными.

(495) 787-1459



BOXER 502


STANDARD: II 3/3G D IIB T 135°C (для зоны 2)
CONDUCT: II 2/2GD с IIB T 135°C (для зоны 1)



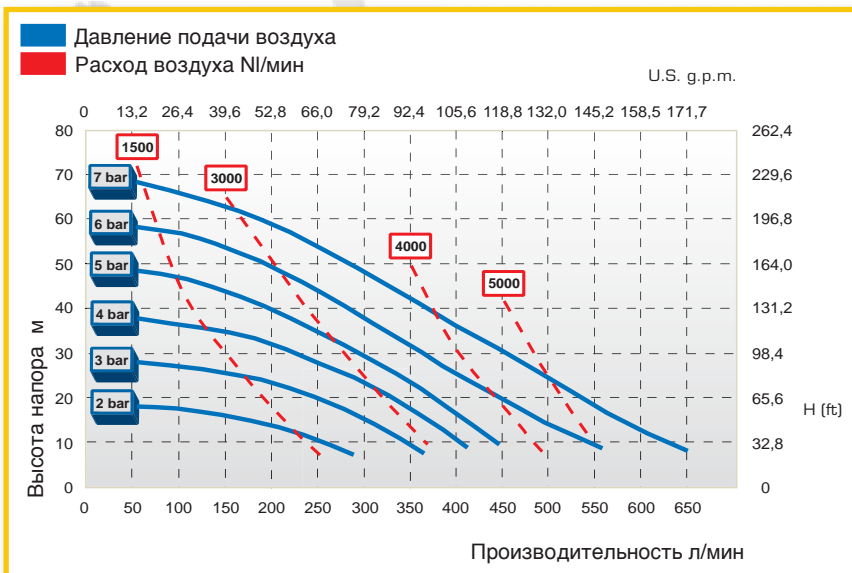
Aisi 316

Всасывающий/нагнетательный патрубки	G 2" f (standard) фланец DN 50 (по требованию)
Подключение пневматической магистрали	G 1/2"
Высота самовсасывания при безмасляной работе макс.*	4 м
Макс. производительность*	650 л/мин
Высота напора макс. *	70 м
Макс. давление подачи воздуха	7 bar
Макс. диаметр проходящих твердых частиц (шаровидные частицы)	8 мм

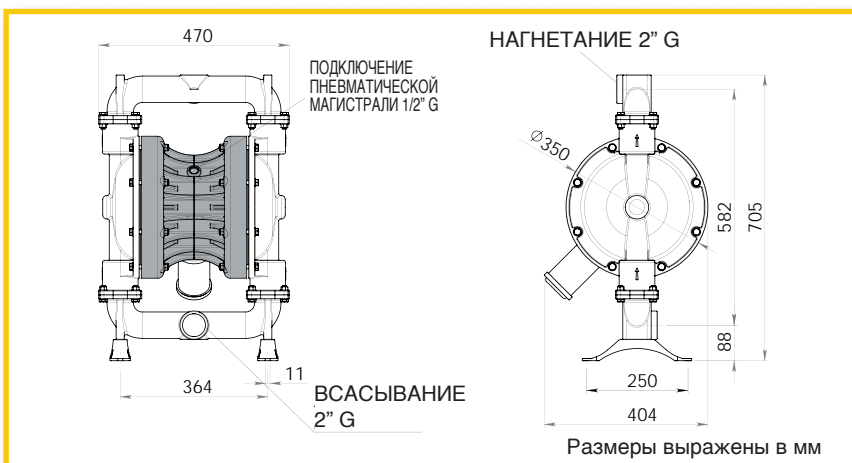
Конструктивные материалы	Вес	Макс. темп.
Aisi 316	49 Кг	95°C

ТЕХНИЧЕСКИЕ ДАННЫЕ

ЭКСПЛУАТАЦИОННЫЕ ПОКАЗАТЕЛИ



РАЗМЕРЫ



*Кривые и значения эксплуатационных показателей относятся к насосам с погружным всасыванием и свободным расходным отверстием, при температуре воды 20°C, и зависят от конструктивных материалов. Все приведенные значения являются приблизительными и ориентировочными.



Всасывающий/нагнетательный патрубки 3" - Производительность 900 л/мин

BOXER 503



STANDARD: II 3/3G D IIB T 135°C (для зоны 2)
 CONDUCT: II 2/2GD с IIB T 135°C (для зоны 1)

Всасывающий/нагнетательный патрубки	G 3" f (standard) фланец DN 80 (по требованию)
Подключение пневматической магистрали	G 3/4"
Высота самовсасывания при безмасляной работе макс.*	5 м
Макс. производительность*	900 л/мин
Высота напора макс. *	70 м
Макс. давление подачи воздуха	7 bar
Макс. диаметр проходящих твердых частиц (шаровидные частицы)	10 мм

Чистый вес	PP	50 Кг	[зона 2] 60°C макс. темп.
	PVDF	67 Кг	(зона 2) 95°C макс. темп.

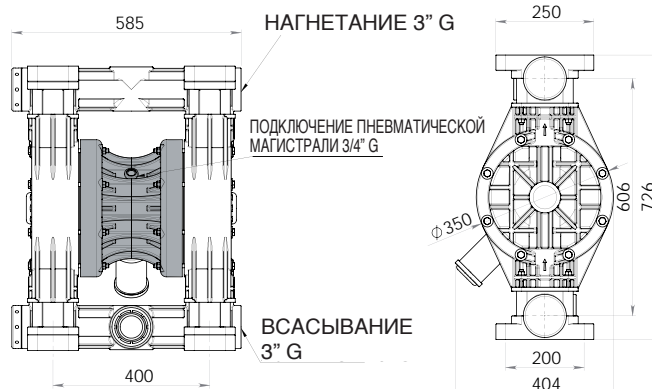
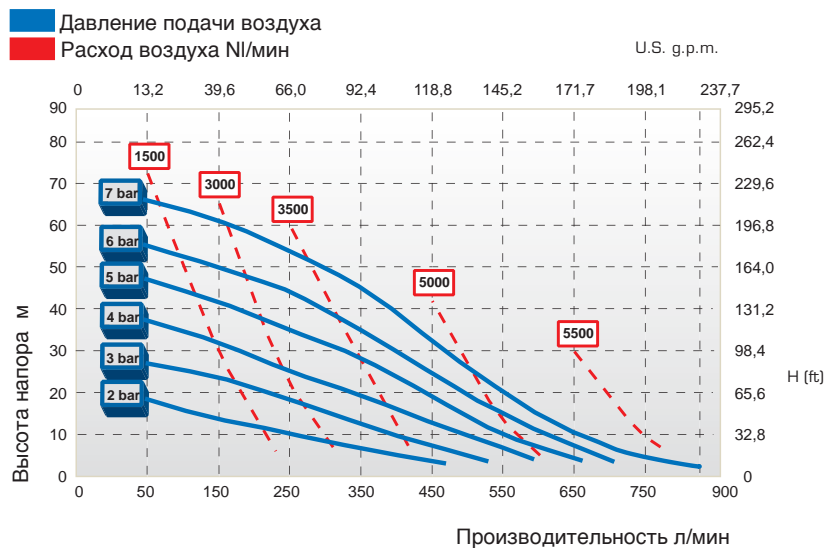


PVDF

ТЕХНИЧЕСКИЕ ДАННЫЕ



PP



Размеры выражены в мм

ЭКСПЛУАТАЦИОННЫЕ ПОКАЗАТЕЛИ

РАЗМЕРЫ

*Кривые и значения эксплуатационных показателей относятся к насосам с погружным всасыванием и свободным расходным отверстием, при температуре воды 20°C, и зависят от конструктивных материалов. Все приведенные значения являются приблизительными и ориентировочными.

(495) 787-1459